

※ご使用前にこの説明書を良くお読みになり十分に理解してください。
Before beginning assembly, please read these instructions thoroughly.



組立 / 取扱説明書
INSTRUCTION MANUAL



LAZER ZX6.6

LAZER ZX6.6

1: 10 Scale Radio Controlled Electric Powered 4WD Racing Buggy

目次 INDEX

●安全のための注意事項 / SAFETY PRECAUTIONS	2 ~ 5
●キットの他にそろえる物 ITEMS REQUIRED FOR OPERATION	6 ~ 7
●プロポの準備 PREPARE RADIO TRANSMISSION	7
●組立て前の注意 BEFORE YOU BEGIN	8 ~ 9
●ランナー付プラパーツ配置図 ARRANGEMENT OF PLASTIC PARTS ON RUNNERS	10 ~ 11
●本体の組立て ASSEMBLY	12 ~ 38
●セッティングシート SET UP SHEET	39
●分解図 EXPLODED VIEW	40 ~ 43
●スペアパーツ・オプションパーツリスト SPARE PARTS & OPTIONAL PARTS	44 ~ 49



安全のための注意事項

この無線操縦模型は玩具ではありません!

- この商品は高い性能を発揮するように設計されています。組立てに不慣れな方は、模型を良く知っている人にアドバイスを受け確実に組立ててください。
- 小さい部品があるので、組立て作業は幼児の手がとどかない所で必ずおこなってください。
- 動かして楽しむ場所は、万一の事故を考えて安全を確認してから、責任をもってお楽しみください。
- 組立てた後も、説明書がいつでも見られるように大切に保管してください
- ラジコン保険に加入して安全に楽しみましょう。



UNDER SAFETY PRECAUTIONS

This radio control model is not a toy!

- It's highly recommended that first-time enthusiasts seek the advice of an experienced modeler before operating this vehicle.
- Keep out of the reach of children!
- Observe all safety precautions when operating this model. You are responsible for this vehicle's proper maintenance and safe operation.
- Always keep this instruction manual for quick reference.
- Taking out liability insurance is recommended.

組立て・走行の前に必ずお読みください。
Please read carefully before assembling and operating your model.



警告マーク : 生命や身体に重大な被害が発生する可能性がある危険を示します。
WARNING! : This symbol indicates where caution is essential to avoid injury to yourself or others.



禁止マーク : 事故や故障の原因となるため、やってはいけないことを示します。
PROHIBITED : This symbol points out actions that you should NOT do to avoid possible damage or accidents.

- この商品は、本格的な無線操縦模型です。玩具ではありません！
This product is a fully functional radio control model. It is not a toy!
- この商品を楽しむために、走行前の組立てや、走行後のメンテナンス、オプションの交換などをおこないます。
To enjoy this model to its fullest, complete assembly properly, perform maintenance and add optional upgrades as desired.
- アルカリ乾電池や充電式の電池は、使い方を誤ると大きな電流が流れ、発熱や液（電解液）漏れの可能性があります。
Improper usage of Alkaline cells or rechargeable batteries may damage the electronics of the car and/or the radio.

この商品を安全に取扱うために下記の事項を、必ずお守りください。
In order to operate the model safely, adhere to following instructions:

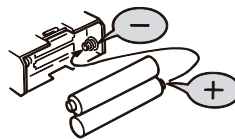


警告
Warning!

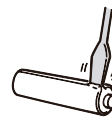
*この説明を守らないと生命や身体に重大な被害が発生する可能性がある危険を示します。
*Here are some possibilities of significant damage to life and/or body, if the following explanations are not adhered to:



- ▶ 組立て前に必ず説明書を最後までお読みください。また、組立てに不慣れな方は、模型を良く知っている人にアドバイスを受け確実に組立ててください。
Before you begin, read the manual thoroughly. First time builders should seek advice from modelers who have experience in assembling models.



- ▶ 電池は逆接続・分解は絶対にしないでください。破損や液漏れなどの原因になります。
Never reverse connection nor disassemble batteries. It may lead to damage and leakage.

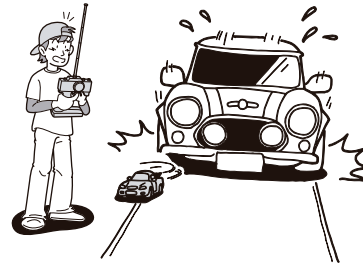


禁止
PROHIBITED



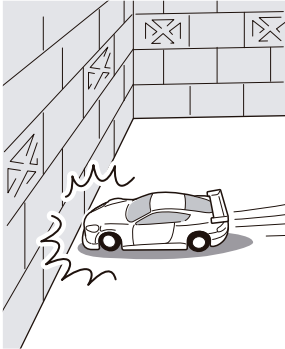
禁止
PROHIBITED

▶ 小さな部品や、とがった部品がありますので、十分注意してください。
また、小さなお子様のいる場所での作業・保管はさけてください。
This product includes many small, sharp objects, so it should be kept out of the reach of children.



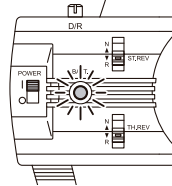
禁止
PROHIBITED

▶ 車道・人ごみ・幼児の近くでは走行させないでください。
事故の原因となります。
Do not operate in crowded places, near children or pets, or on public streets - it may cause serious injury.



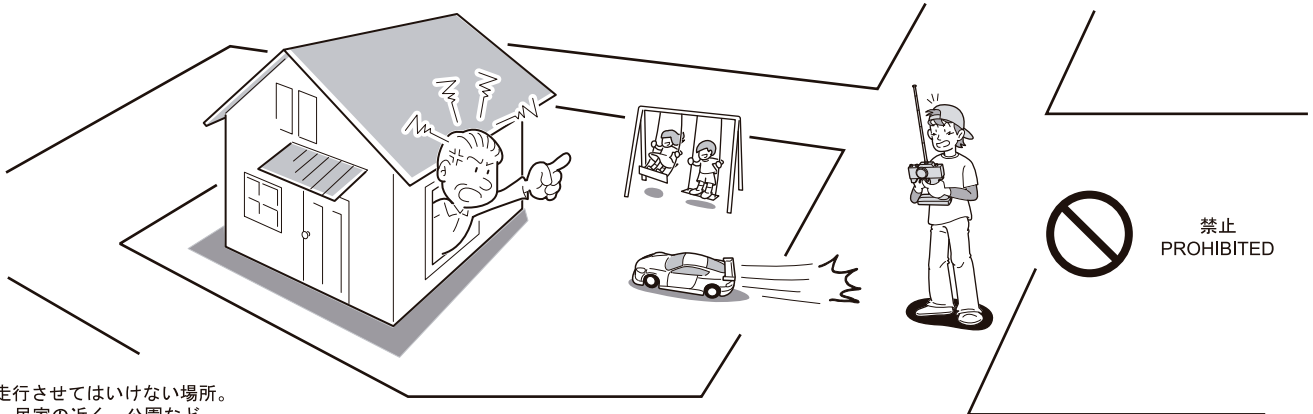
禁止
PROHIBITED

▶ プロポ関係の電池残量が少ない時。
電池が減ってくるとコントロールができなくなり、暴走や衝突の原因になります。
Always check the radio batteries!
With weak dry batteries, transmission and reception of the radio fall off.
Models may become out of control under such condition, which may cause serious accidents.



禁止
PROHIBITED

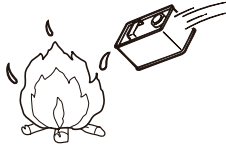
▶ 車の動きがおかしい時。
すぐに走行を中止して原因を調べてください。原因不明のまま走行させると、思わぬ故障や事故の原因になります。
When the model is behaving strangely...!
Immediately stop the model and check the reason. Do not operate the model until the problem is solved. This may lead to further trouble and unforeseen accidents!



▶ 走行させてはいけない場所。
1. 民家の近く、公園など。
2. 室内、せまいところ。
?人にケガをさせる原因になります。また、物をこわしたり、他人の迷惑になります。
Operate your model ONLY on designated areas, race tracks and other spacious areas. Do NOT operate it:
1. in residential districts and parks!
2. indoors and in limited space!
* Non-observance of the above may be cause for personal injuries and property damages.

警告
Warning!

*事故やケガ等の危険防止のため、次のことを必ずお守りください。
*In order to avoid accidents and personal injury, be sure to observe the following:



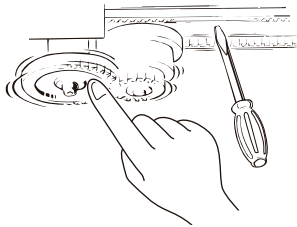
禁止
PROHIBITED

▶ 燃料の取扱いの注意。

1. 取扱いは、必ず屋外で。
2. 模型用グロー燃料を必ず使用。
3. 火気には絶対に近づけない。
4. 飲んだり、目に入れたりしない。
5. 保管は、キャップをしっかりと締め幼児の手の届かない冷暗所に置く。
6. 使用後の空き缶は、火中に投げ入れない。

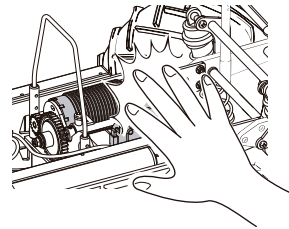
Handling fuel safely:

1. Handle fuel only outdoors!
2. Only use glow fuel for radio control models!
3. Never use fuel indoors or in places with open fires and sources of heat!
4. Never swallow fuel or let it into your eyes!
5. Store fuel only in cool, dry and dark places out of children's reach!
Tightly shut the cap!
6. Do not dispose of empty fuel cans into a fire!
There is danger of explosion!



禁止
PROHIBITED

- ▶ 回転している部分に、指や物などを入れないでください。
Do not put fingers or any objects inside rotating and moving parts!



禁止
PROHIBITED
BITTE NIEMALS
NE PAS FAIRE
PROHIBIDO

- ▶ 走行後のモーターやスピードコントローラーは熱くなっているので、さわらないでください。ヤケドの恐れがあります。
Motor and ESC may become very hot after use.
Please avoid touching as it may cause burn.

注意
Cautions!

*この説明を守らないと軽傷程度の被害または、物損事故が発生する恐れがあります。
*The following are examples of situations that should be avoided for safe assembly, maintenance and operation:



- ▶ カッターやニッパー、ドライバーなど工具の取り扱いには十分注意してください。
All tools require careful handling to avoid injury.

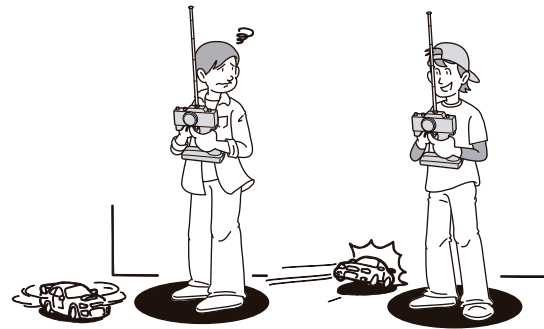


禁止
PROHIBITED

- ▶ 塗装する場合は室内の換気に十分注意し、作業を行ってください。
Painting must be done only in a well-ventilated area.



禁止
PROHIBITED



- ▶ 走行後や、走行させない時は必ず電源スイッチをOFFにし、車体と送信機の電池を取り外してください。誤作動や電池の発熱・液漏れなど危険な場合があります。

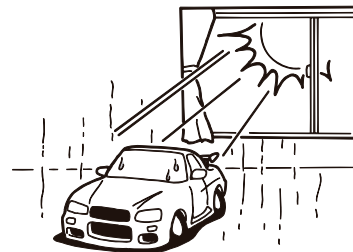
Always switch off the receiver and transmitter, then disconnect/remove the batteries when the model is not in use. Failure to do so may cause damage to the batteries from excessive discharge and leaking.

- ▶ 同じ周波数の近くでは走行させないでください。混信によりコントロール不能で暴走の原因になります。Be sure that you're operating on a unique frequency from any other RC vehicles in the area. Failure to do so will cause a loss of control and may cause injury.



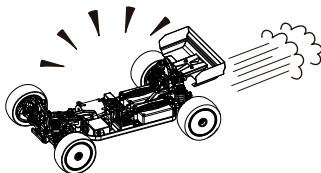
禁止
PROHIBITED

- ▶ アンテナの先端でケガをする恐れがありますので顔付近に近づけたりしないでください。Do not point the antenna towards another person.



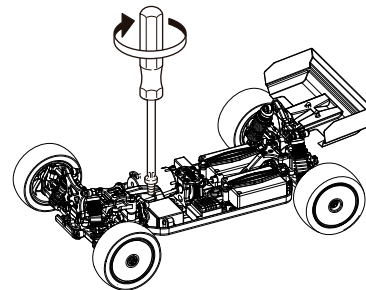
禁止
PROHIBITED

- ▶ 温度の高くなる場所や湿度の高い場所などは長期間の保管はしないでください。Do not store this model in hot or humid conditions, or in direct sunlight.



禁止
PROHIBITED

- ▶ 走行時は、必ずボディを装着してください。Always run your car with the body shell mounted!

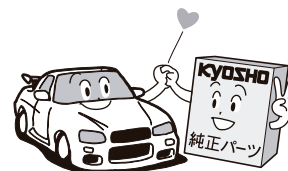


- ▶ 定期的に、各部のビス類が緩んでいないか確認してください。Check all screws, nuts etc. on a regular basis for looseness.



禁止
PROHIBITED

- ▶ 下記の場所での走行は、故障の原因になりますのでおやめください。
 - ・ シャシーにからむような草の生えているところ。
 - ・ 泥地、砂地、砂利の多いところ。
 - ・ 水たまり、海辺、川。
 Do not run your car on ground:
 - that is overgrown with grass.
 - that is muddy, sandy or rocky.



- ▶ 純正オプションパーツ以外の組込みや車体の改造はしないでください。故障の原因となります。Do NOT install any option parts not made by Kyosho for this model. To avoid causing irreparable damage, do NOT attempt any modifications.

キットの他にそろえる物 (1) ITEMS REQUIRED FOR OPERATION (1)

1 2チャンネルアンプ仕様無線操縦機 (プロポ) と電池

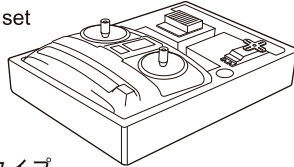
2ch with electric speed controller and 1 servo radio control set



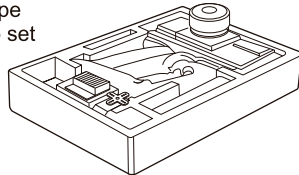
地上用 (自動車用) のプロポ (2チャンネルアンプ仕様) セットを必ず使用してください。(地上用以外使用禁止)
CAUTION: Only use a surface radio with 2 channels and electric speed controller! (Any other radio is prohibited!)

- このキットには2チャンネルアンプ仕様のプロポが必要です。
- 送信機にはスティックタイプとハンドルタイプがありますが、好みのタイプを用意してください。
- プロポの扱いは、プロポに付属の説明書を参考にしてください。
- This kit requires a 2 channel radio control set with electric speed controller.
- Use stick-type or wheel-type transmitter, whichever suits you best.
- For more information on the transmitter, kindly refer to the instruction manual of the transmitter.

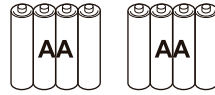
■スティックタイプ
2チャンネルプロポ
Stick-type
2ch radio set



■ハンドルタイプ
2チャンネルプロポ
Wheel-type
2ch radio set

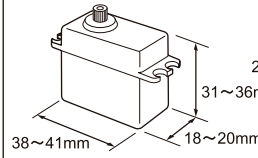


■単3乾電池 (送信機用)
AA-size Batteries (For Transmitter)

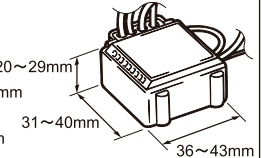


使用できるサーボ・受信機・アンプサイズ
Suitable servos, receiver & electric speed controller

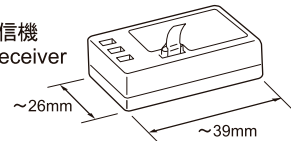
■サーボ
Servo



■アンプ
Electric speed controller



■受信機
Receiver

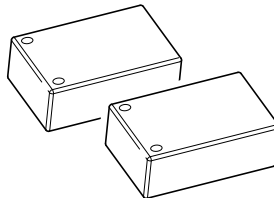


2 走行+受信機用バッテリー

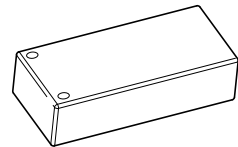
Operation/Receiver Battery and Charger for Battery

- バッテリーは、1組で車の走行と受信機の電源として使います。
A single battery powers operation and receiver.
Batteries listed at right are suitable.

■7.4V リポバッテリー
7.4V Li-po Battery



セパレートタイプ
Saddle Packs Type

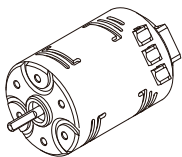


ショートタイプ
Short Type

3 モーター

Motor

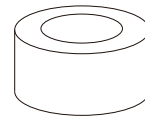
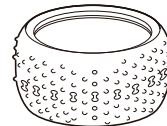
- 推奨
Brushless Motor: 6.5T ~ 17.5T
- Recommended
Brushless Motor: 6.5T ~ 17.5T



タイヤ/インナー スポンジ
Tire / Inner Sponges

- 本キットにはタイヤ、インナー スポンジは含まれません。1/10オフロードバギー用のタイヤ、インナー スポンジを用意してください。

- This kit does not supply tires and inner Sponges.
Use tires and Inner Sponges for 1/10 off-road buggy.



ダンパーオイル
Shock Oil



4 塗料

Paint

- ボディの塗装には塗料が必要です。
京商では、モデル用スプレーを用意していますのでご利用ください。
For painting the body, use Kyosho paints for models!

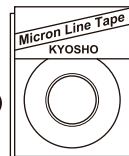
No.76001~76062
京商スプレーカラー
KYOSHO SPRAY
COLOR



スプレーカラーを使用する場合、缶の説明を良く読んでください。
CAUTION: Before using spray colors, always read the explanation!

ミクロンラインテープ
MICRON LINE TAPE

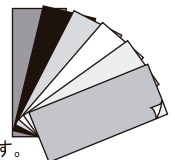
No.1841W (1mm x 5m)
1860 (0.7mm x 8m)



マスキング、細部デザイン用伸縮自在テープです。
Super-flexible tape for masking and detail designing jobs.

No.96721
D-フレックスカラーデカール
D FLEX COLOR DECAL

伸縮自在の特殊素材で3次曲面にもきれいに貼れる粘着シートです。
Self-adhesive super-flexible sheets that bond to polycarbonate - even when applied to curved surfaces.



キットの他にそろえる物 (2) ITEMS REQUIRED FOR OPERATION (2)

組立てに必要な工具 Tools required

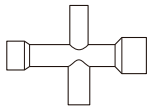


使用する工具の取扱いには、十分注意してください。
CAUTION: Handle tools carefully!

キットに入っている工具 TOOLS INCLUDED

■六角レンチ
Hex wrench
1.5mm
2.0mm
2.5mm

■十字レンチ (小)
Cross Wrench (small)



■ハイデフグリス (クリア)
High Diff. Grease (Clear)



■ハイグラファイトデフグリス (黒)
High Graphite Grease (Black)

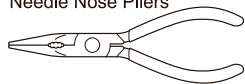


一般的な工具 Tools

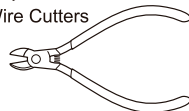
■六角ドライバー
(1.5mm, 2mm, 2.5mm)
Hex screwdrivers
(1.5mm, 2mm, 2.5mm)



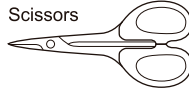
■ラジオペンチ
Needle Nose Pliers



■ニッパー
Wire Cutters



■ハサミ
Scissors



■カッターナイフ
Sharp Hobby Knife



■グリス
Grease



アクセサリー ACCESSORIES

■瞬間接着剤
Instant Glue

No.96154
KYOSHO スペシャルグルー
KYOSHO Special Glue



■ネジロック剤
Screw Cement

No.96178
ロックタイト (中強度/10cc)
Loctite (Medium Strength / 10cc)



No.XGS151
デフギヤシールグリス (3g)
Diff. Gear Seal Grease (3g)



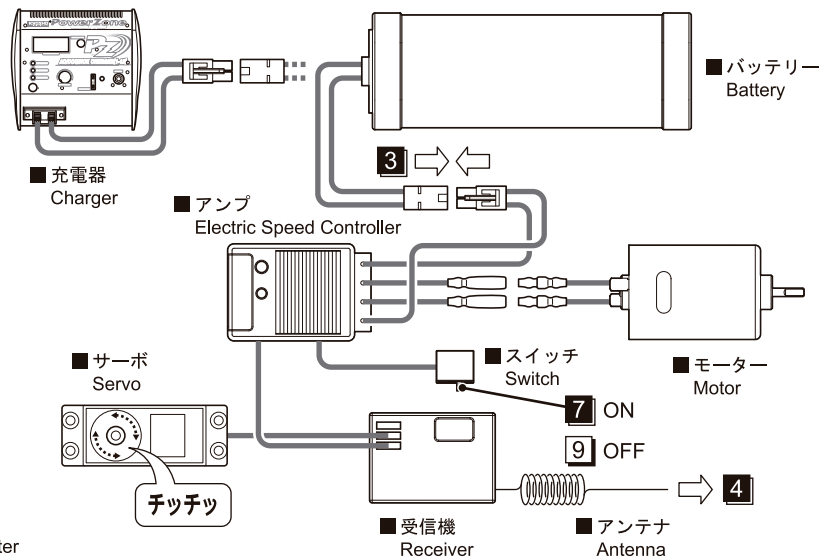
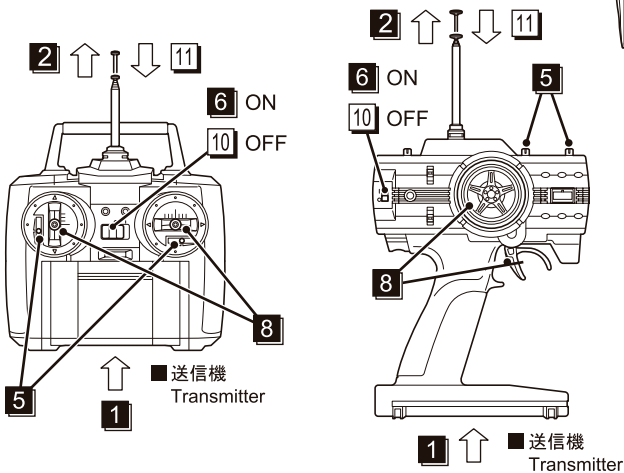
No.36219 / 36219P
SP ナイフエッジリーマー
SP KNIFE EDGE REAMER



下穴加工が不要で、直接1~15mmの穴あけができる工具です。
No need to pre-drill! Drills neat 1 ~ 15mm holes directly!

プロポの準備 PREPARE RADIO TRANSMISSION

- プロポを下の順番にしたがってセットします。
Set up the radio as explained below.



●始める時

- 1 送信機に単3乾電池をセットする。
- 2 送信機のアンテナをのばす。
- 3 充電した受信機用バッテリーをつなぐ。
- 4 受信機のアンテナをのばす。
- 5 トリムを中央にセットする。
- 6 送信機のスイッチを入れる。
- 7 アンプのスイッチを入れる。
- 8 ハンドル/トリガーを動かしてサーボが動いているか確認。

●終わる時

- 9 アンプのスイッチを切る。
- 10 送信機のスイッチを切る。
- 11 送信機のアンテナを縮める。

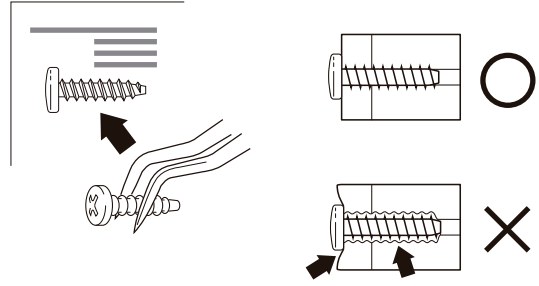
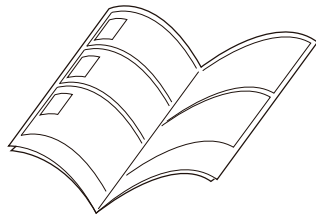
●START

- 1 Insert AA-size batteries into the Transmitter.
- 2 Extend the antenna of transmitter.
- 3 Connect the charged battery to the receiver.
- 4 Unwind the Receiver antenna.
- 5 Set trims of transmitter to center.
- 6 Switch "ON" the Transmitter.
- 7 Switch "ON" the Electric Speed Controller.
- 8 Check that the servos move in accordance with the control from transmitter.

●FINISH

- 9 Switch "OFF" the Electric Speed Controller.
- 10 Switch "OFF" the Transmitter.
- 11 Retract the Transmitter antenna.

1 組立ての前に下記のことに注意してください。
Before assembling, please read the following carefully:



- この説明書を良く読み、構造を理解する。
- キットの内容を確認する。
?万一不良、不足がありましたら、お買い求めの販売店か、当社「ユーザー相談室」までご連絡ください。
- 小さな部品の形やサイズを間違えないようにする。図を参考にして確認しながら組立てる。
- TPビスを締めるときは・・・
締めこみが固くても部品が固定されるまで締めてください。
ただし、部品が変形するまで締めるとビスがきかなくなります。

- First, read this instruction manual and familiarise yourself with the model's construction.
- Check the kit contents. Should any parts be missing, contact the retail shop from whom the model was purchased.
- Compare nuts, bolts, screws, etc to the "Actual Size" drawings on each page before fitting to ensure that you are installing the correct parts.
- Tighten Self tapping (TP) screws into parts until you have a secure attachment. However, be careful not to overly tighten TP screws as the threads may be damaged.

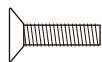
2 キットには、形や長さが違うビスや小物部品が多く入っています。説明書には原寸図がありますので確認してから組立ててください。また、ビス類は多めに入っているものもありますので、予備としてお使いください。
This kit contains screws and hardware in different metric sizes and shapes. Before using them, check the screws on the true-to-scale diagrams on the left side in each assembly step. Some screws are extras.

●ビスの種類
SCREWS

ボタンヘックスビス
Button Hex Screw



サラヘックスビス
F/H Hex Screw



キャップビス
Cap Screw

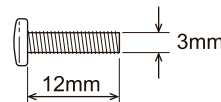


セットビス
Set Screw

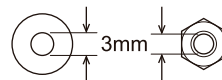


●小物部品のサイズ例
OTHER HARDWARE

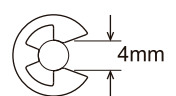
3x12mm ビス
Screw



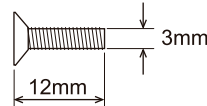
3mm ワッシャー・ナット
Washer · Nut



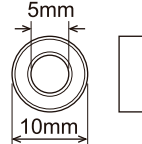
E4 Eリング
E-ring



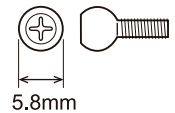
3x12mm サラビス
F/H Screw



5x10mm メタル・ベアリング
Metal Bushing · Ball Bearing

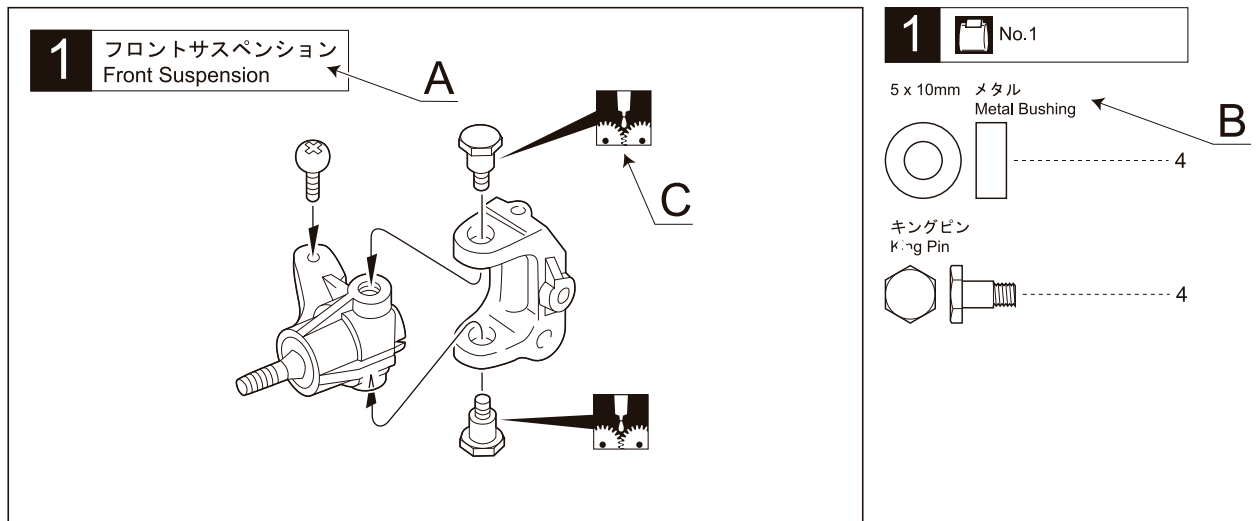


5.8mm ピロボール
Pillow Ball



3 説明書の見かた
How to read the instruction manual:

〔説明例〕
〔Example〕



A: この項目で組立てるおおよその場所。
B: 小物部品の名前、原寸図、使用数。
C: 説明書内では多くのマークが使用されています。
マークに注意して組立てを進めてください。

A: Gives the name of the part being made and the serial number of steps for assembling.
B: Details the key-number of parts, actual-size drawings and quantity of parts to use.
C: This instruction manual uses several symbols. Pay careful attention to them during construction.

4 説明書に使われているマーク
Symbols used throughout the instruction manual, comprise:



使用する袋詰。
Part bags used.



グリスを塗る。
Apply grease.



左右同じように組立てる。
Assemble left and right sides the same way.



可動するように組立てる。
Ensure smooth, non-binding movement when assembling.



ネジロック剤を塗る。
Apply threadlocker (screw cement).



2セット組立てる(例)。
Assemble as many times as specified.



仮止め。
Temporarily tighten.



番号の順に組立てる。
Assemble in the specified order.



原寸図。
True-to-scale diagram.



向きに注意。
Note the direction



をカットする。
Cut off shaded portion.



別購入品。
Must be purchased separately!



瞬間接着剤で接着する。
Apply instant glue (CA glue, super glue).



左側用。
For Left.



右側用。
For Right.



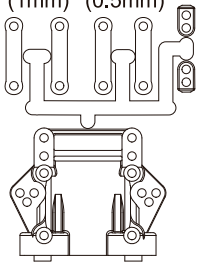
2mmの穴をあける(例)。
Drill holes with the specified diameter.

ランナー付プラパーツ配置図(1) ARRANGEMENT OF PLASTIC PARTS ON RUNNERS (1)

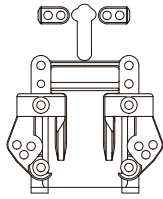
■ 部分の部品は、使用しません。
 Shaded parts are not used.

No.1

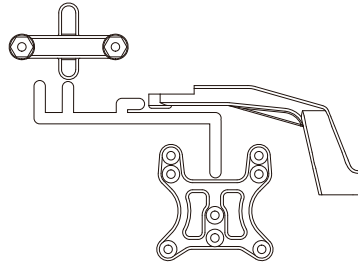
(1mm) (0.5mm)



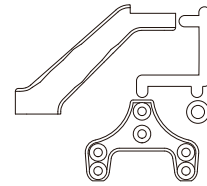
LA353



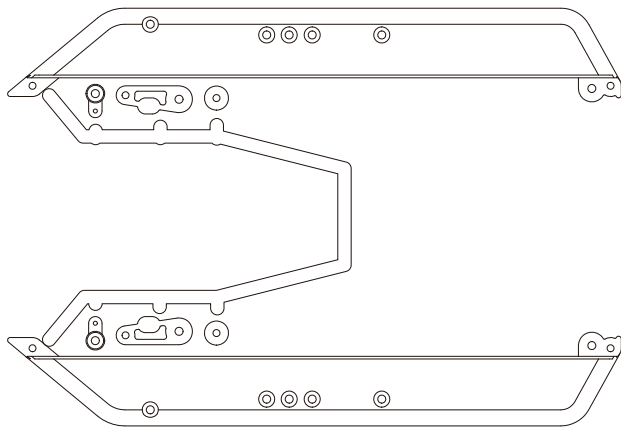
LA354



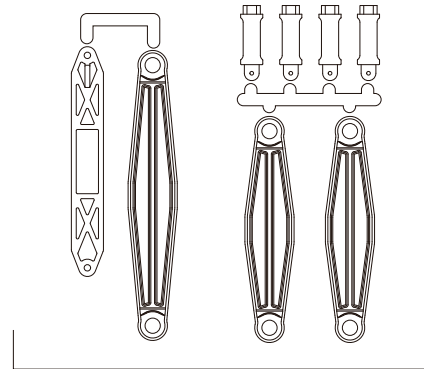
LA357



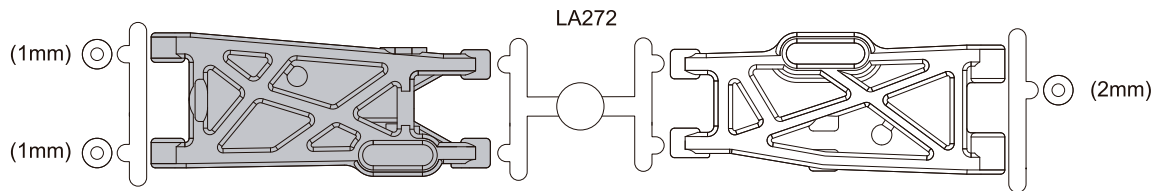
LA358



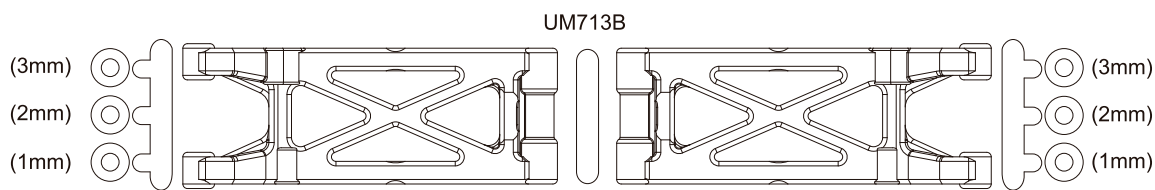
LA355B



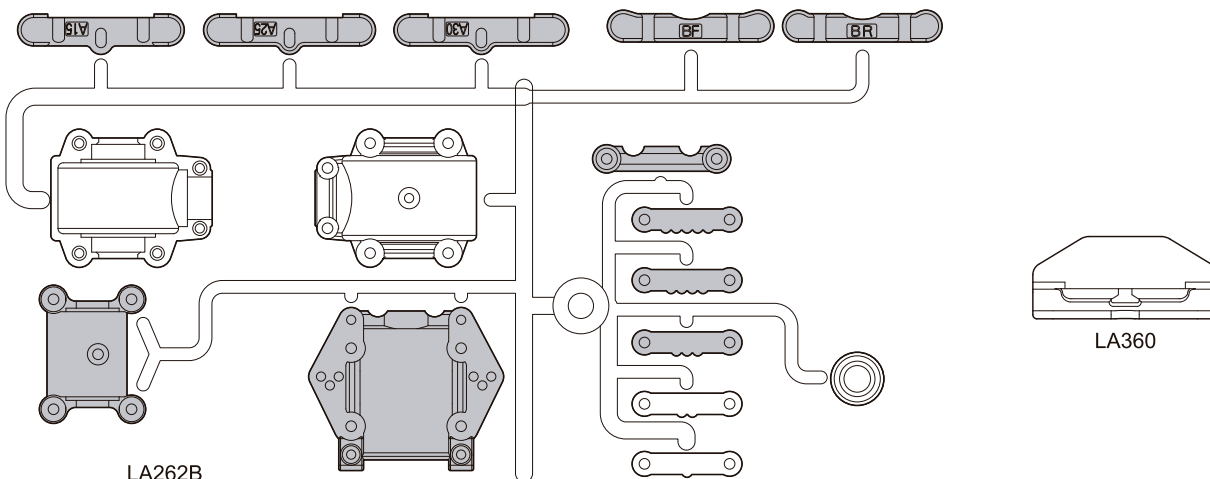
LA356



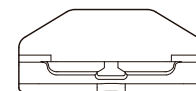
LA272



UM713B




LA262B

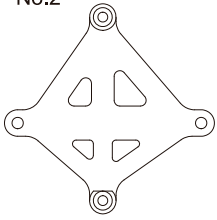


LA360

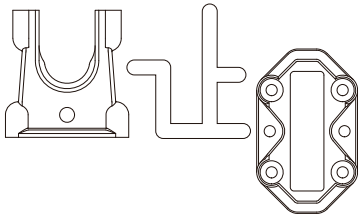
ARRANGEMENT OF PLASTIC PARTS ON RUNNERS (2)

▶  Shaded parts are not used.

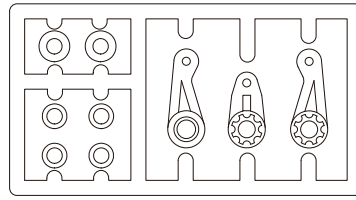
No.2



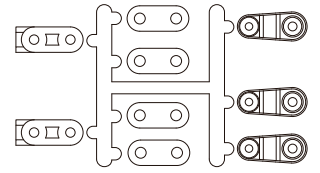
LA374



LA359B

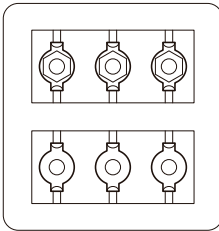


LA361



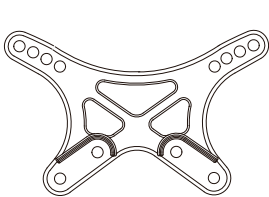
UM717

No.3

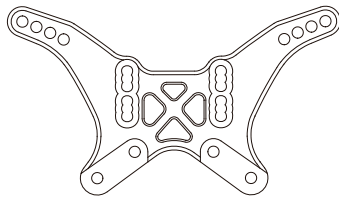


LA200

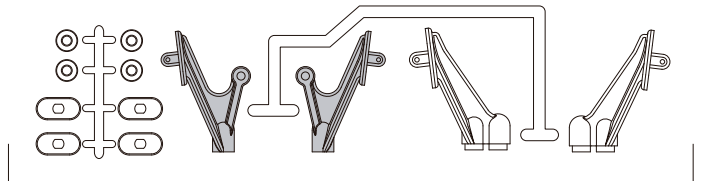
No.4



LA351B

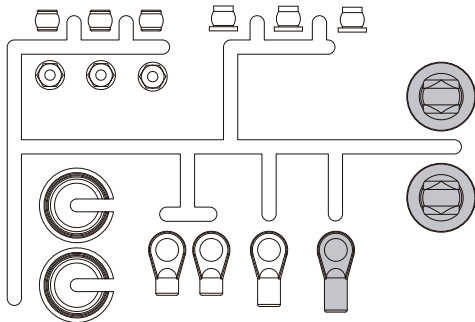


LA352



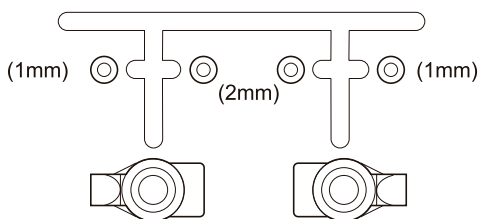
UM709

No.5

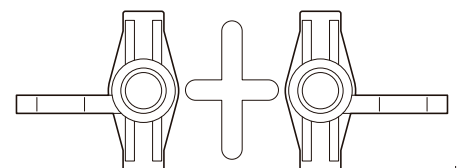
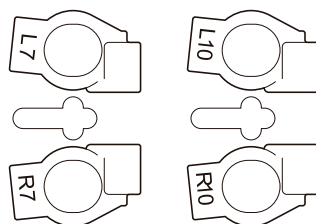


UM753-1

No.6

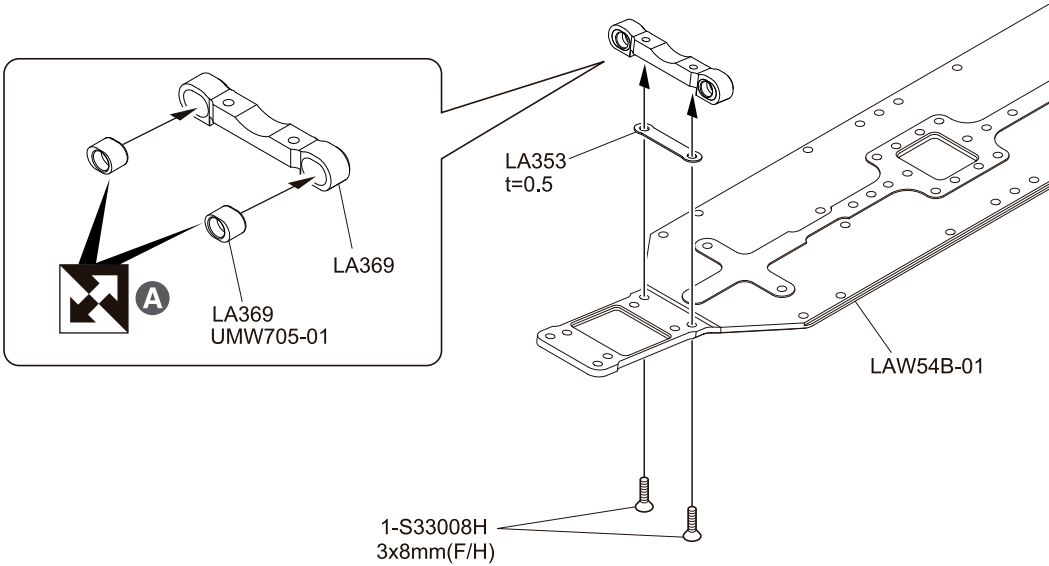


UM519



LA371

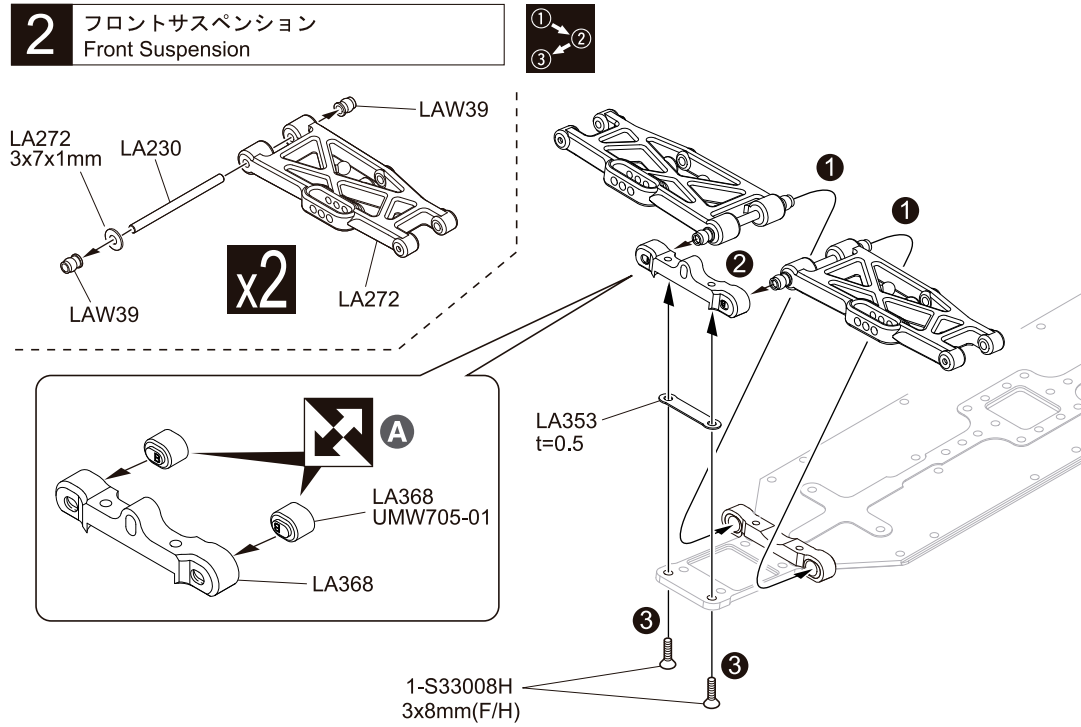
1 フロントサスペンション
Front Suspension



1 No.1

- 3 x 8mm サラヘックスビス
F/H Hex Screw 2
- サスブッシュホルダー (B)
Suspension Bushing Holder(B) 2
- A**

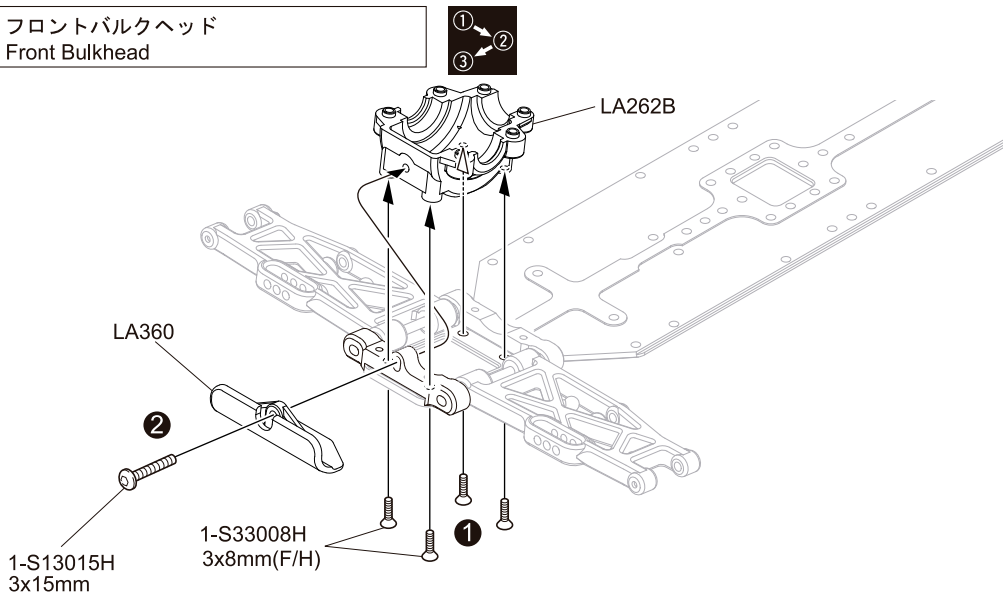
2 フロントサスペンション
Front Suspension



2 No.1

- 3 x 8mm サラヘックスビス
F/H Hex Screw 2
- 3 x 44mm シャフト
Shaft 2
- スチールサスブッシュ
Steel Suspension Bush 4
- サスブッシュホルダー (B)
Suspension Bushing Holder(B) 2
- 3 x 7 x 1mm プラカラー
Plastic Collar 2
- A**

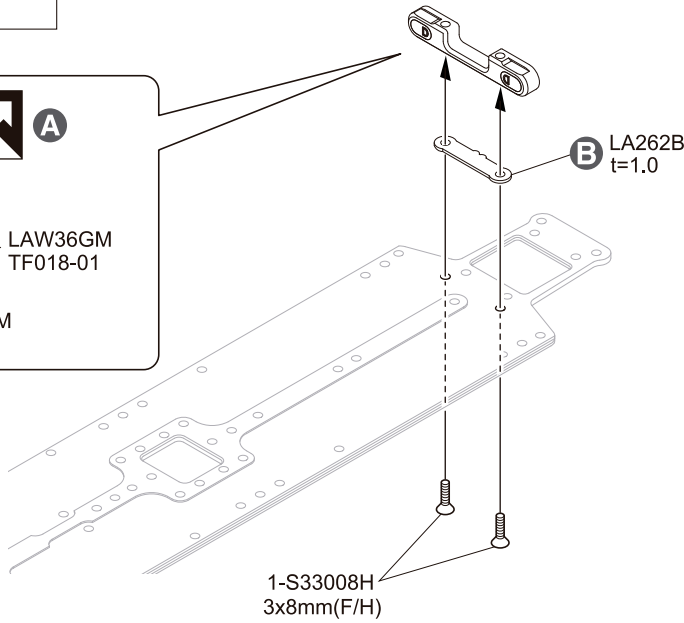
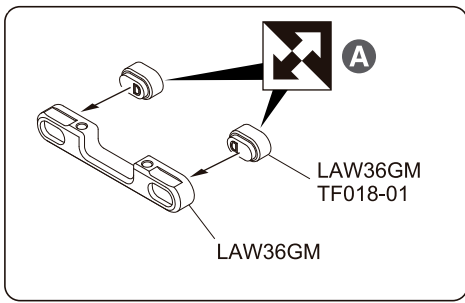
3 フロントバルクヘッド
Front Bulkhead



3 No.1

- 3 x 8mm サラヘックスビス
F/H Hex Screw 4
- 3 x 15mm ボタンヘックスビス
Button Hex Screw 1

4 リヤサスペンション
Rear Suspension



4 No.1

3 x 8mm サラヘックスビス
F/H Hex Screw



サスブッシュホルダー (D)
Suspension Bushing Holder (D)



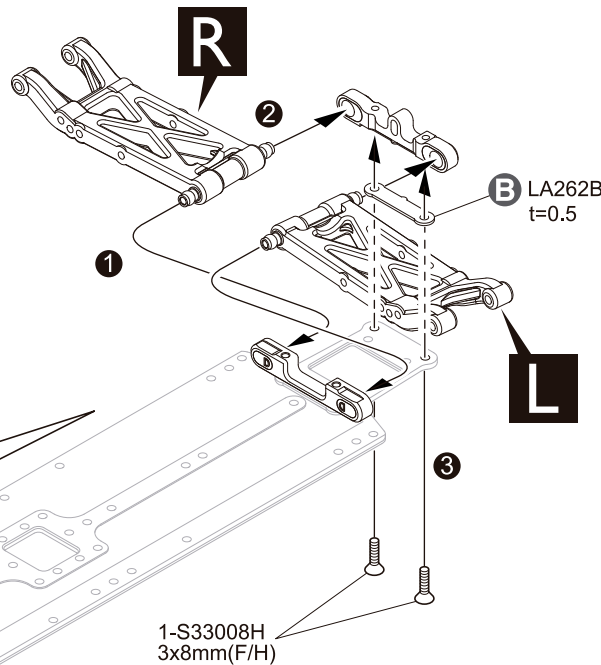
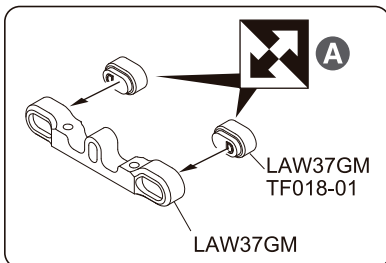
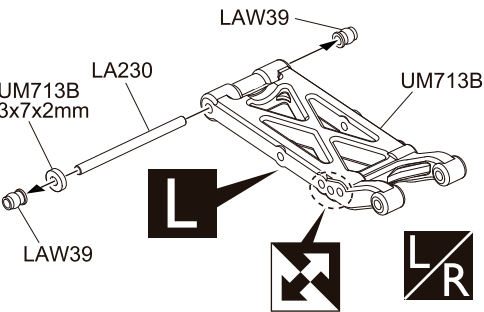
A



B

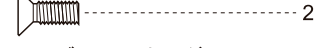


5 リヤサスペンション
Rear Suspension



5 No.1

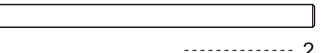
3 x 8mm サラヘックスビス
F/H Hex Screw



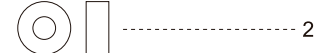
サスブッシュホルダー (D)
Suspension Bushing Holder (D)



3 x 44mm シャフト
Shaft



3 x 7 x 2mm プラカラー
Plastic Collar



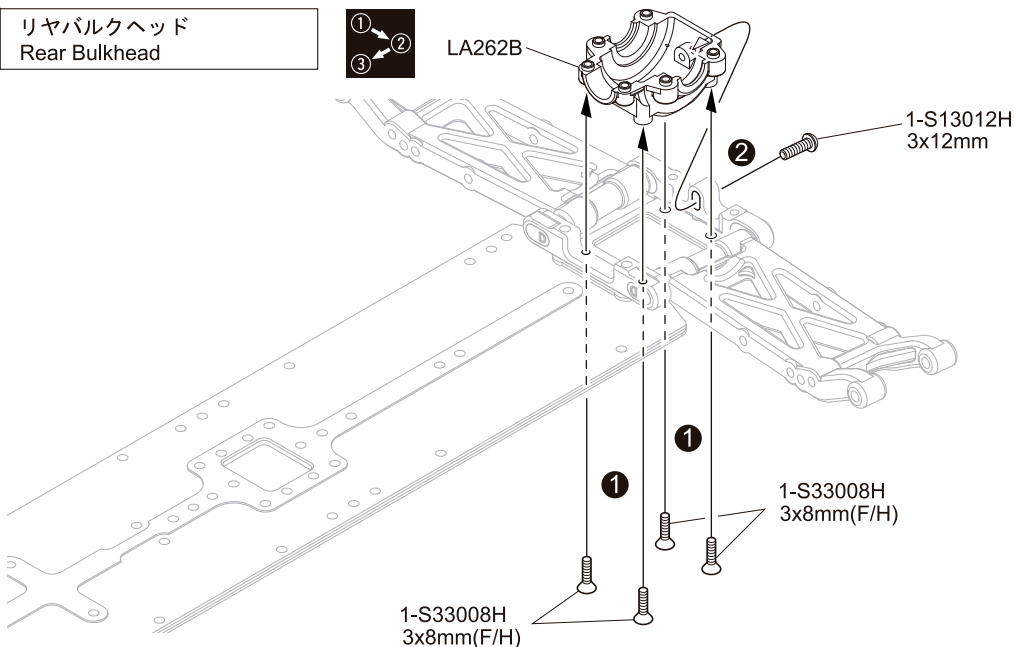
A



B

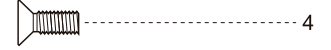


6 リヤバルクヘッド
Rear Bulkhead



6 No.1

3 x 8mm サラヘックスビス
F/H Hex Screw

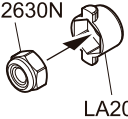


3 x 12mm ボタンヘックスビス
Button Hex Screw



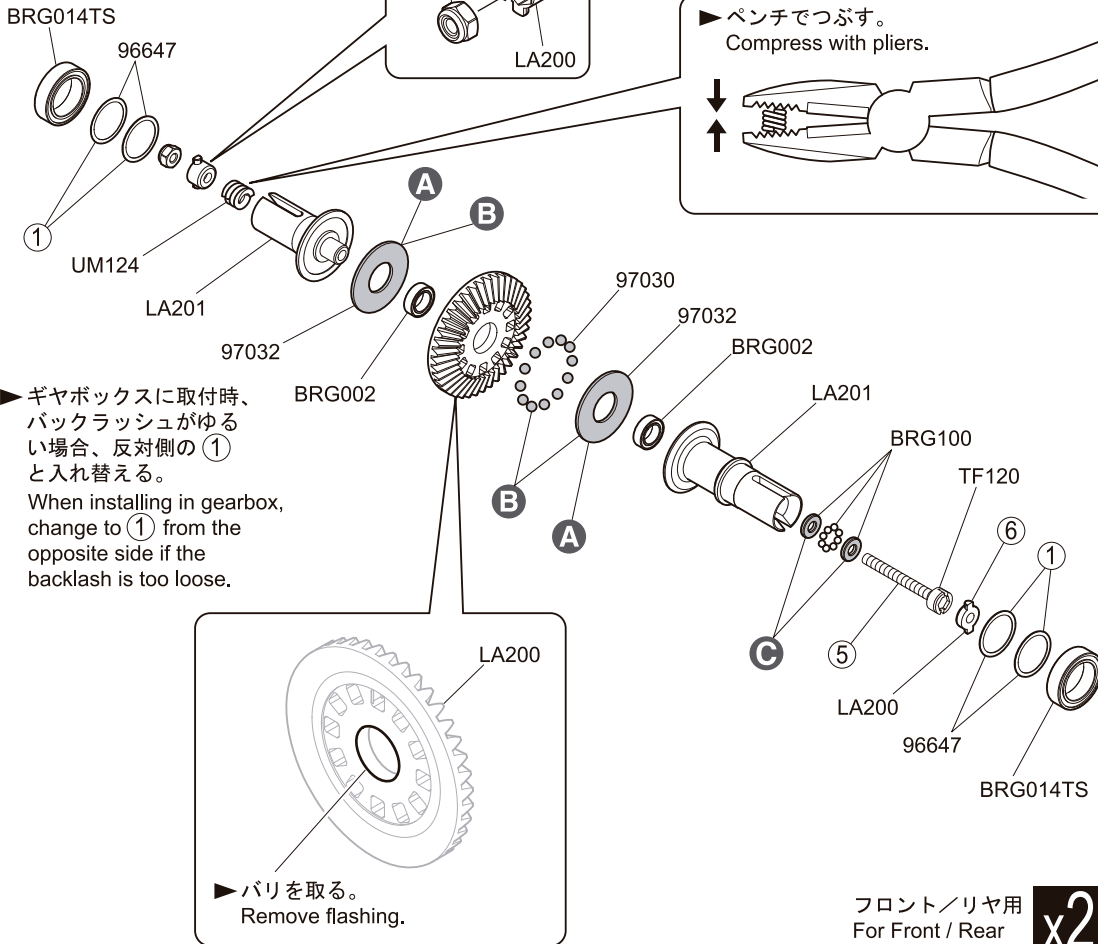
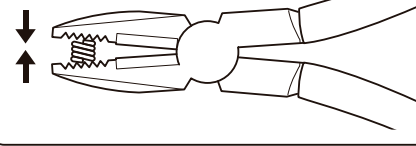
7 ボールデフ Ball Differential

TF120
1-N2630N

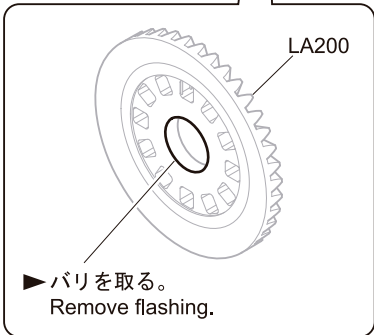


LA200

▶ペンチでつぶす。
Compress with pliers.



▶ギヤボックスに取付時、バックラッシュがゆるい場合、反対側の①と入れ替える。
When installing in gearbox, change to ① from the opposite side if the backlash is too loose.



フロント/リア用
For Front / Rear **x2**

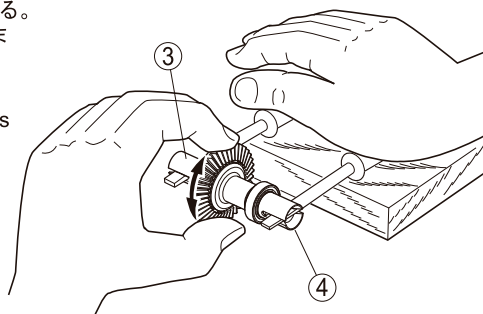
7 No.3

- 10 x 15 x 4mm ベアリング
Ball Bearing 4
- 5 x 8 x 2.5mm ベアリング
Ball Bearing 4
- 10 x 12 x 0.1mm シム
Shim 2
- 10 x 12 x 0.2mm シム
Shim 6
- デファジャストスクリュー
Diff. Adjust Screw 2
- 1/16 インチボール
Inch Ball 16
- 3/32 インチボール
Inch Ball 24
- 2.6 x 6 x 1mm ワッシャー
Washer 4
- 2.6mm ナイロンナット
Nylon Nut 2

●調整方法 ADJUSTING

▶③と④をマイナスドライバーで固定し、本体を回してみる。回らなくなるまで⑤をしめ込む。回ってしまう状態のまま走行させると破損するので注意する。

Secure parts ③ and ④ in place with two flat head screwdrivers and rotate the differential case until it becomes tight. Then, tighten screw ⑤. When running the car, the differential must be tight, otherwise it may be damaged.



▶次に本体を手で固定し、③を回した時、④が反対方向に回転すれば良い。回らない時は締め込み過ぎなので、⑤をゆるめる。

Now, hold the differential case firmly and rotate part ③. If part ④ rotates into the opposite direction to part ④, no further ⑤ adjustment is necessary. If part ④ does not rotate, screw ③ is too tight. In this case, gradually loosen screw ⑤ until part ④ rotates.



▶調整後、⑥を取付ける。
Once the adjustment is done, install ⑥ (see "exploded view").

▶走行前にもタイヤを取付け再度調整する。
Before running, attach the tires and re-adjust accordingly.

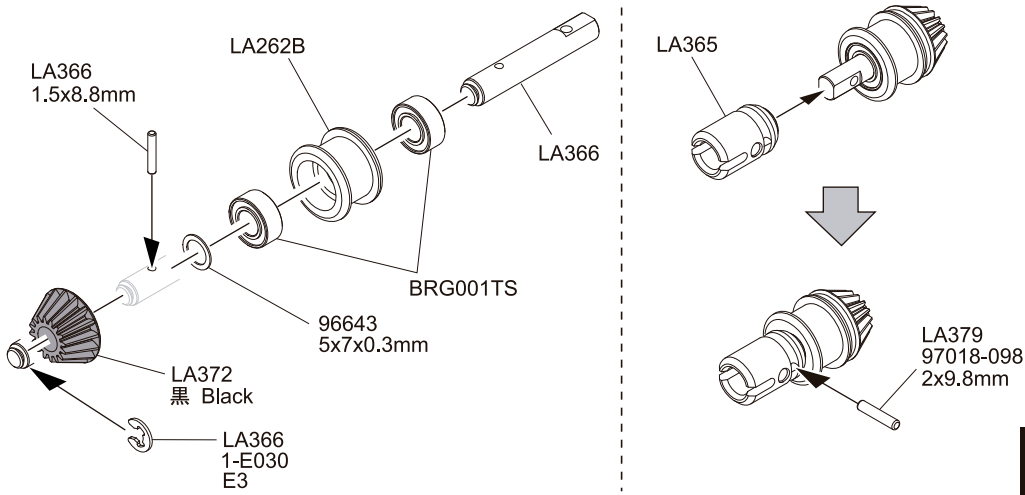
A カドが丸い方をボール側にする。
Face the rounded side to balls.



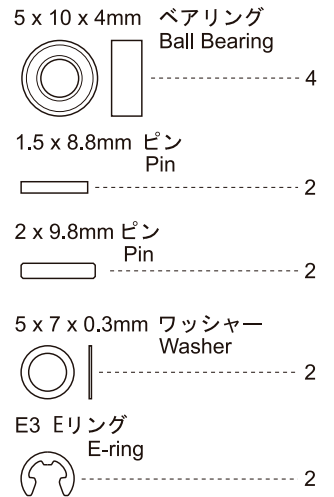
B ボールデフグリス (クリア)
(両面)
Ball Differential Grease (Clear)
(Both sides)

C モリブデングリス (黒)
Molybdenum Grease (Black)

8 ドライブギヤシャフト Drive Gear Shaft

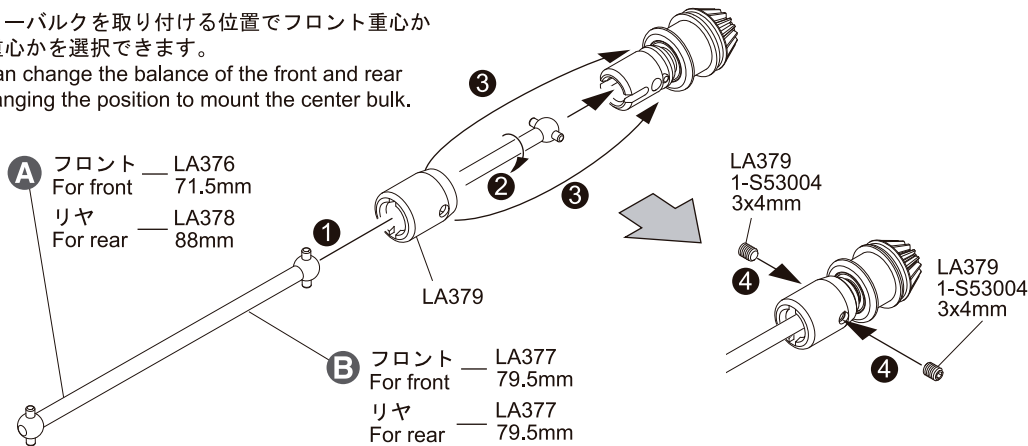


8 No.3

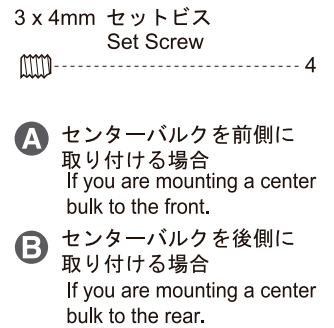


9 ドライブギヤシャフト Drive Gear Shaft

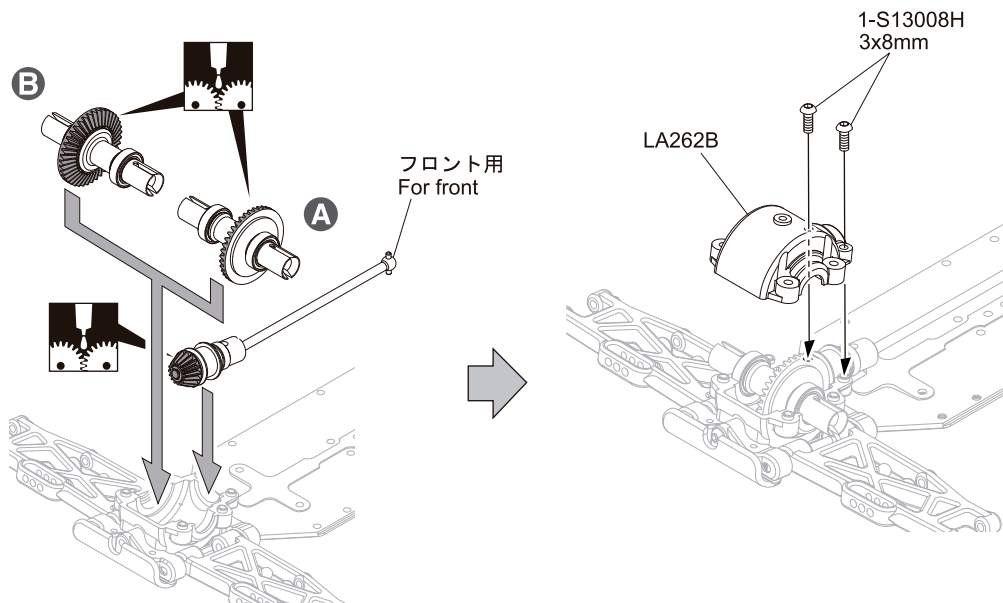
▶センターバルクを取り付ける位置でフロント重心か
リヤ重心かを選択できます。
You can change the balance of the front and rear
by changing the position to mount the center bulk.



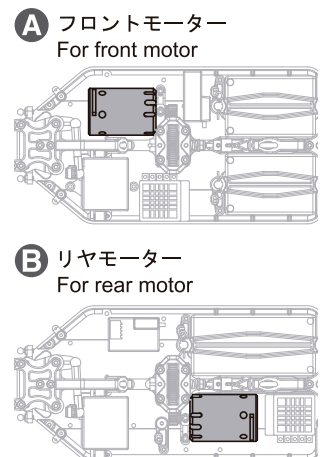
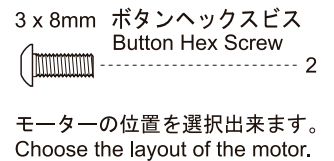
9 No.2, No.3



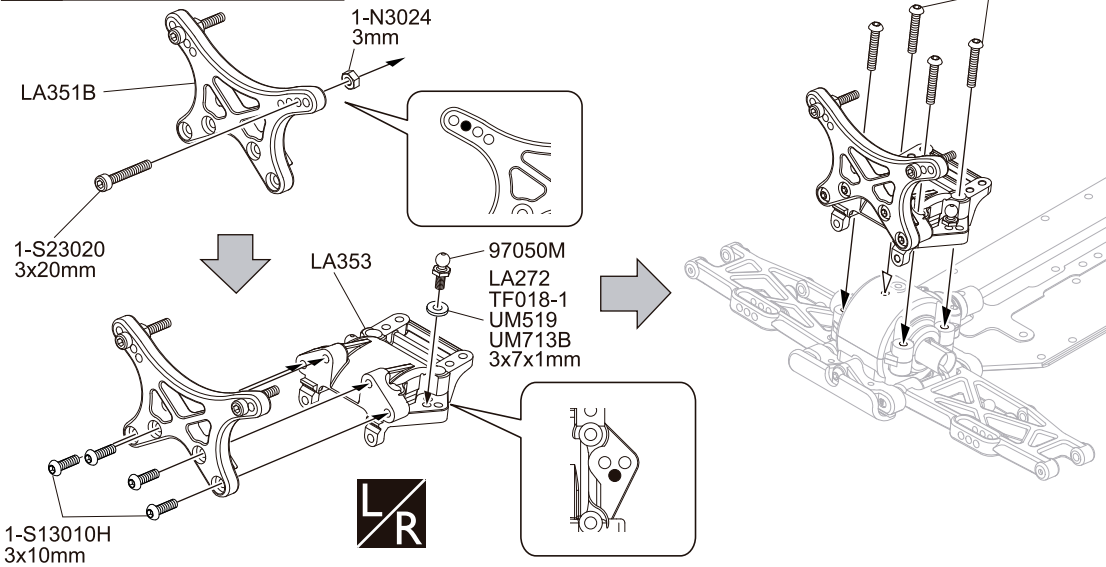
10 フロントデフ Front Differential Gear



10 No.1



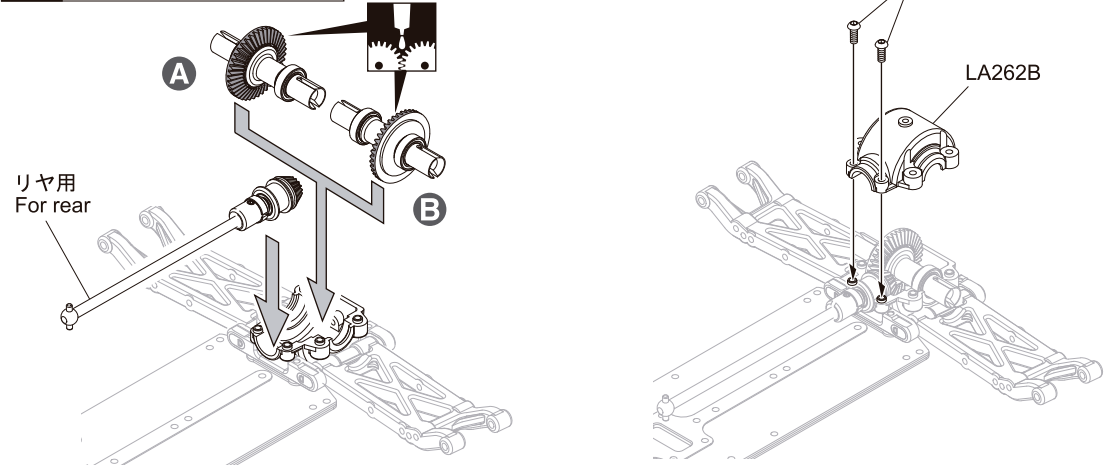
11 フロントダンパーステー Front Shock Stay



11 No.1, No.4

- 3 x 10mm ボタンヘックスビス
Button Hex Screw 4
- 3 x 18mm ボタンヘックスビス
Button Hex Screw 4
- 3 x 20mm キャップビス
Cap Screw 2
- 3mm ナット
Nut 2
- 97050M**
4.8mm ボールスタッド (M)
Ball Stud (M) 2
- 3 x 7 x 1mm プラカラー
Plastic Collar 2

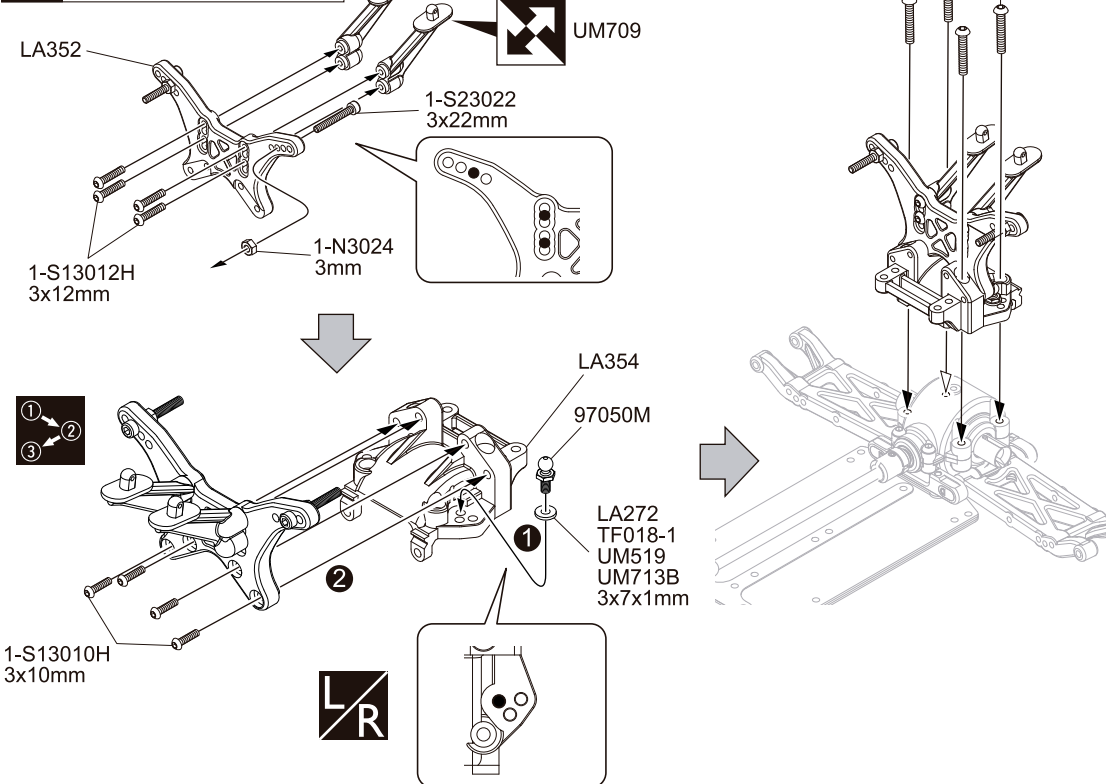
12 リヤデフ Rear Differential Gear



12 No.1

- 3 x 8mm ボタンヘックスビス
Button Hex Screw 2
- A** フロントモーター
For front motor
- B** リヤモーター
For rear motor

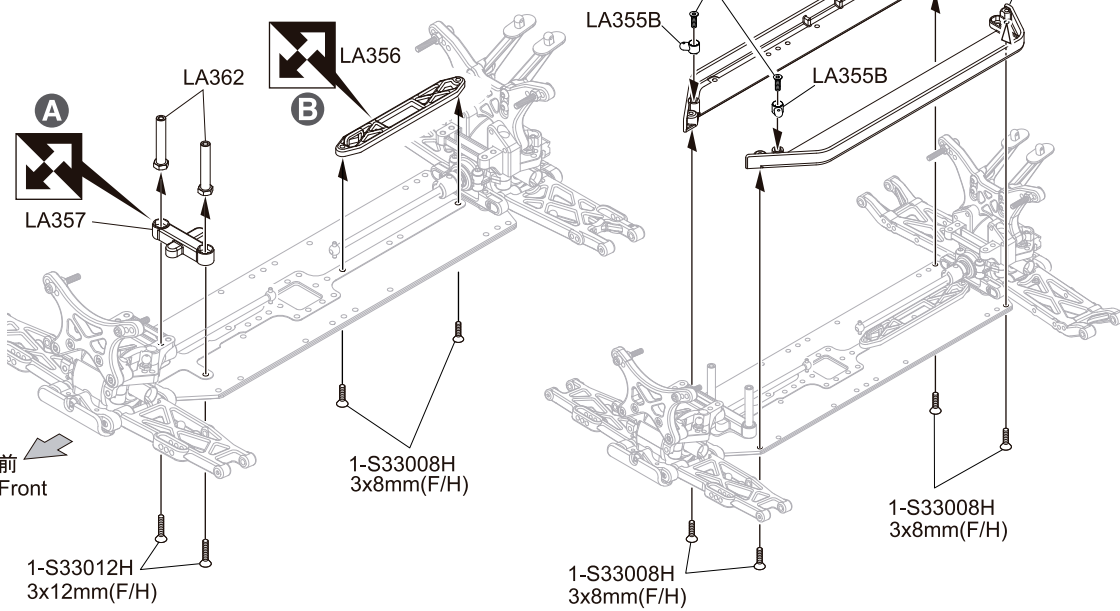
13 リヤダンパーステー Rear Shock Stay



13 No.1, No.4

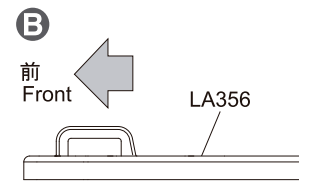
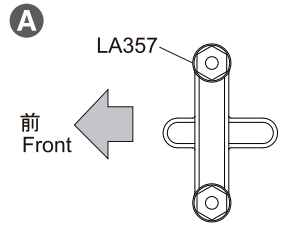
- 3 x 10mm ボタンヘックスビス
Button Hex Screw 4
- 3 x 12mm ボタンヘックスビス
Button Hex Screw 4
- 3 x 18mm ボタンヘックスビス
Button Hex Screw 4
- 3 x 22mm キャップビス
Cap Screw 2
- 3mm ナット
Nut 2
- 97050M**
4.8mm ボールスタッド (M)
Ball Stud (M) 2
- 3 x 7 x 1mm プラカラー
Plastic collar 2

14 シャシー Chassis

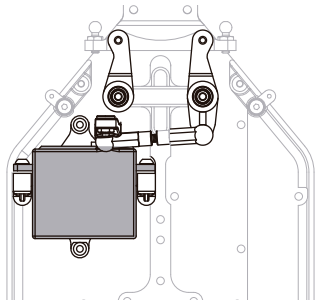


14 No. 1, No. 2

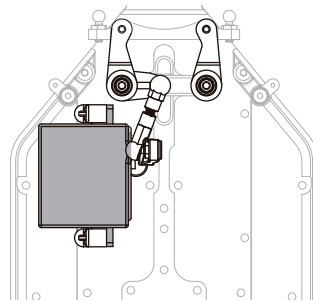
- 3 x 8mm サラヘックスビス
F/H Hex Screw 6
- 3 x 10mm サラヘックスビス
F/H Hex Screw 2
- 3 x 12mm サラヘックスビス
F/H Hex Screw 2



サーボの搭載方法を選択出来ます。
Servo can be mounting in the following directions.



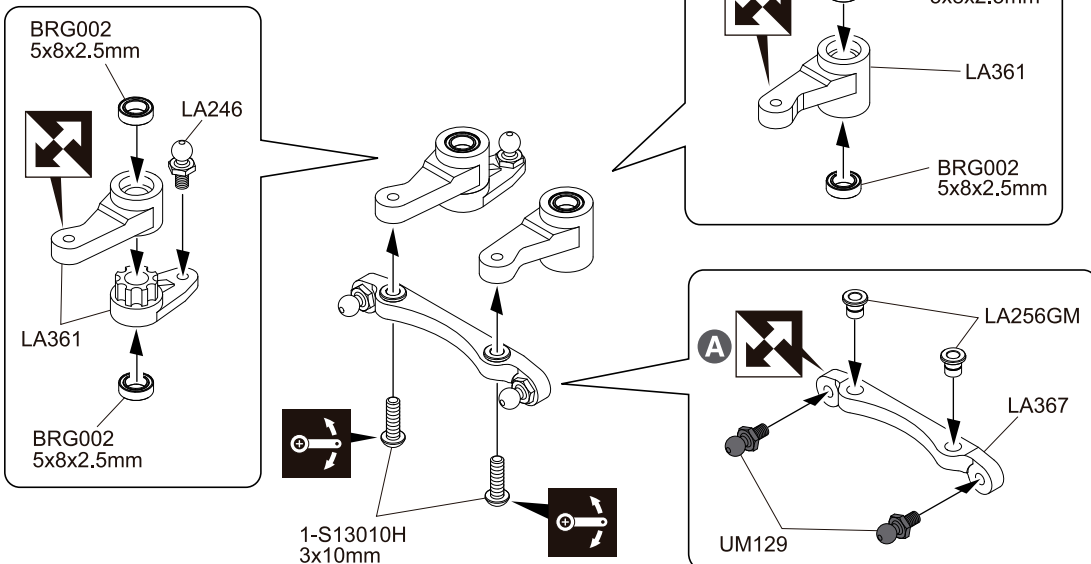
サーボを横積みする場合、
15 ~ **19** を参照ください。
15-19=Sideways mounting



サーボを縦積みする場合、
20 ~ **23** を参照ください。
20-23=Straight mounting

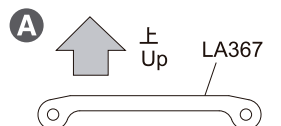
15 サーボセイバー Servo Saver

▶ サーボを横積みする場合。
For Mounting the servo sideways



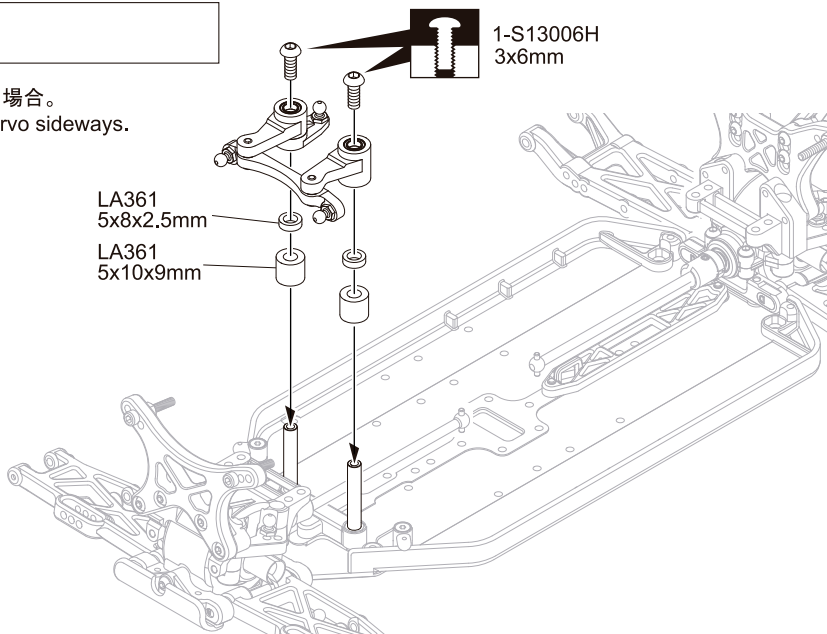
15 No. 2

- 3 x 10mm ボタンヘックスビス
Button Hex Screw 2
- LA246**
4.8mm ローマウントボールスタッド(S)
Low Mount Ball Stud (S) 1
- UM129**
4.8mm ボールスタッド(S) 黒
Ball Stud (S) Black 2
- 5 x 8 x 2.5mm ベ어링
Ball Bearing 4
- キングピンスリーブ
King Pin Sleeve 2



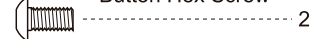
16 サーボセイバー Servo Saver

▶ サーボを横積みする場合。
For Mounting the servo sideways.



16 No.2

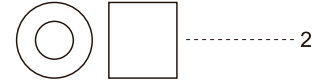
3 x 6mm ボタンヘックスビス
Button Hex Screw



5 x 8 x 2.5mm プラカラー
Plastic Collar

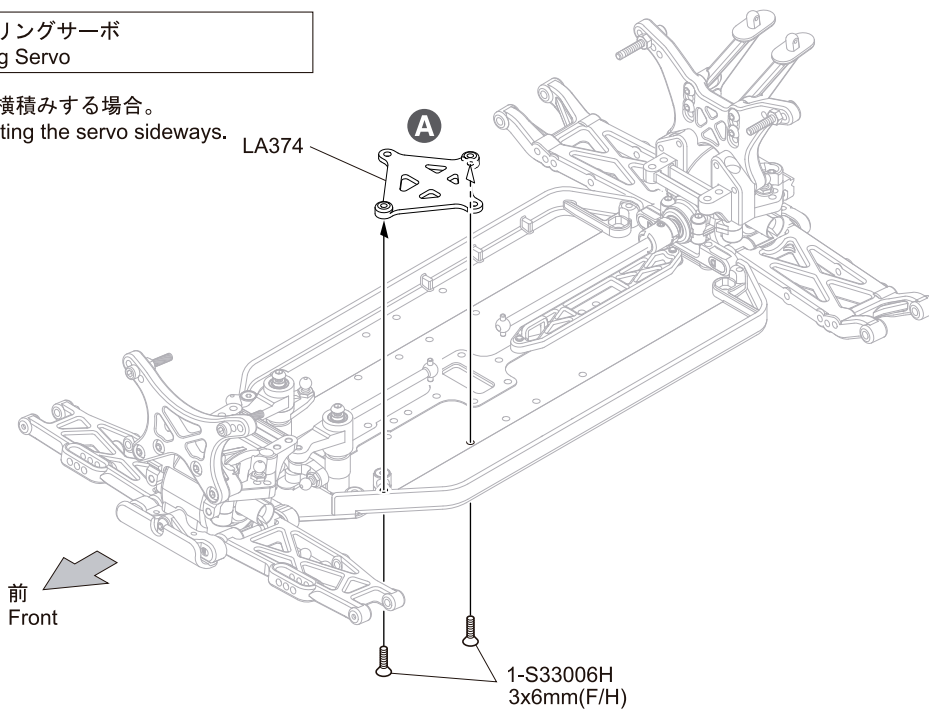


5 x 10 x 9mm プラカラー
Plastic Collar



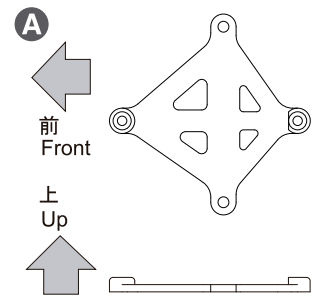
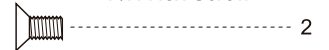
17 ステアリングサーボ Steering Servo

▶ サーボを横積みする場合。
For Mounting the servo sideways.



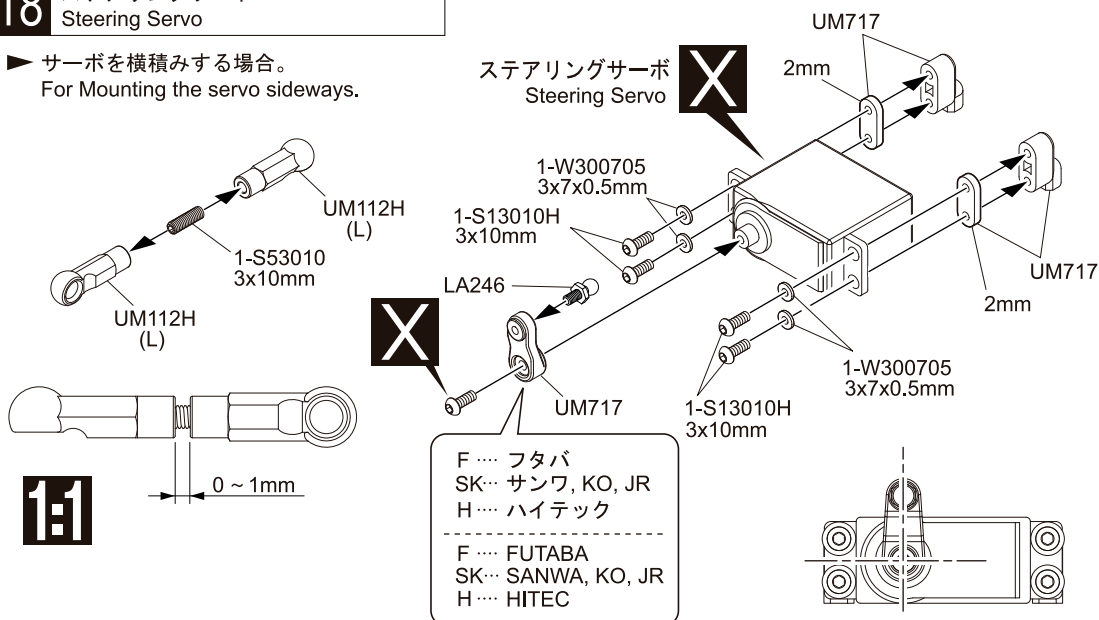
17 No.2

3 x 6mm サラヘックスビス
F/H Hex Screw



18 ステアリングサーボ Steering Servo

▶ サーボを横積みする場合。
For Mounting the servo sideways.

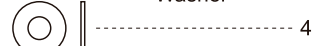


18 No.2, No.4

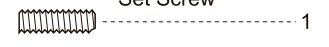
3 x 10mm ボタンヘックスビス
Button Hex Screw



3 x 7 x 0.5mm ワッシャー
Washer



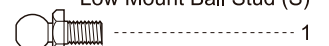
3 x 10mm セットビス
Set Screw



4.8mm ボールエンド (L)
Ball End (L)

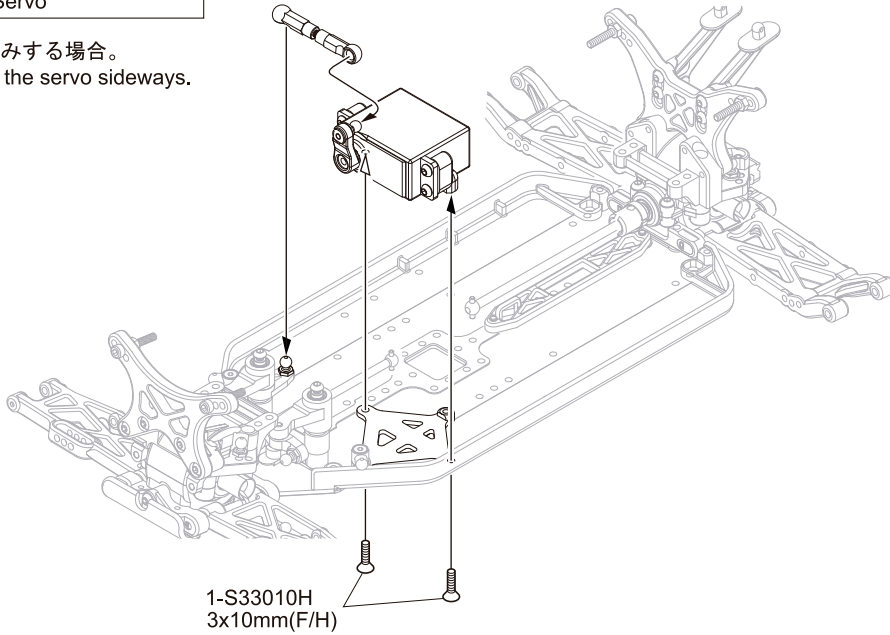


LA246
4.8mm ローマウントボールスタッド (S)
Low Mount Ball Stud (S)



19 ステアリングサーボ Steering Servo

▶ サーボを横積みする場合。
For Mounting the servo sideways.



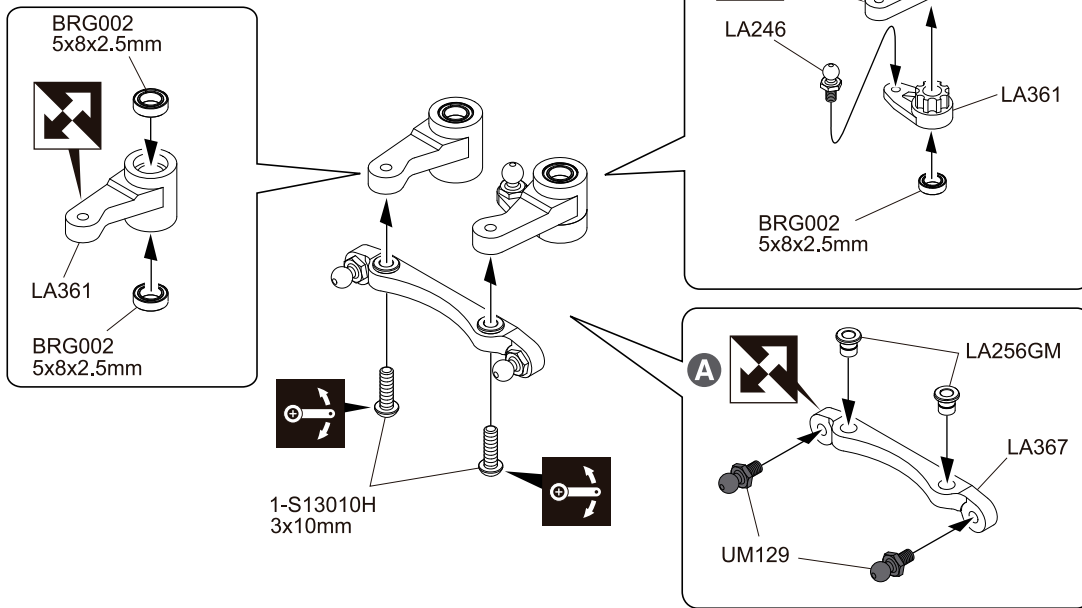
19 No.2

3 x 10mm サラヘックスビス
F/H Hex Screw



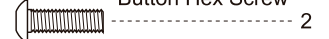
20 サーボセイバー Servo Saver

▶ サーボを縦積みする場合。
For mounting the servo straight.



20 No.2

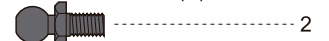
3 x 10mm ボタンヘックスビス
Button Hex Screw



LA246
4.8mm ローマウントボールスタッド(S)
Low Mount Ball Stud (S)



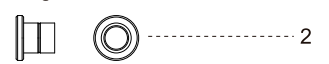
UM129
4.8mm ボールスタッド(S) 黒
Ball Stud (S) Black



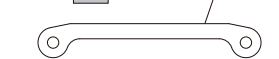
5 x 8 x 2.5mm ベ어링
Ball Bearing



キングピンスリーブ
King Pin Sleeve

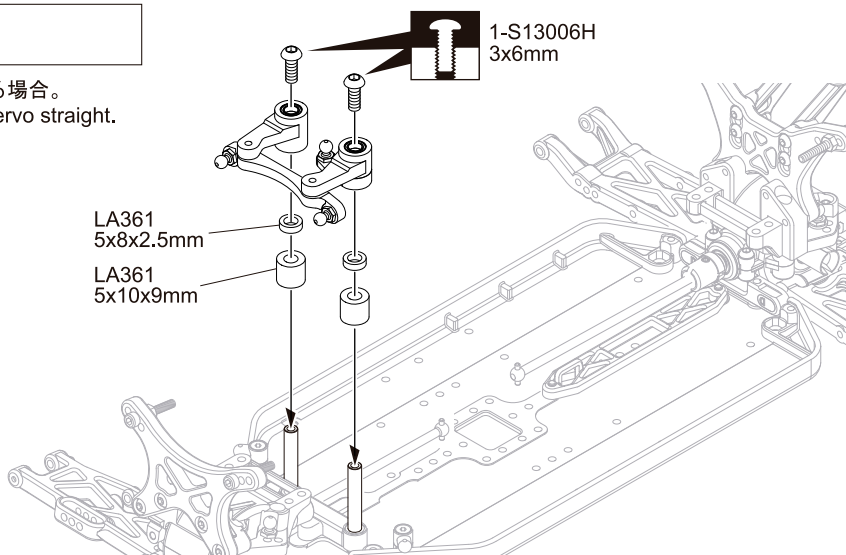


A ↑ 上
Up LA367



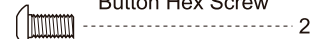
21 サーボセイバー Servo Saver

▶ サーボを縦積みする場合。
For mounting the servo straight.

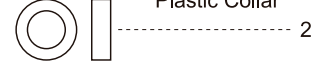


21 No.1, No.2

3 x 6mm ボタンヘックスビス
Button Hex Screw



5 x 8 x 2.5mm プラカラー
Plastic Collar

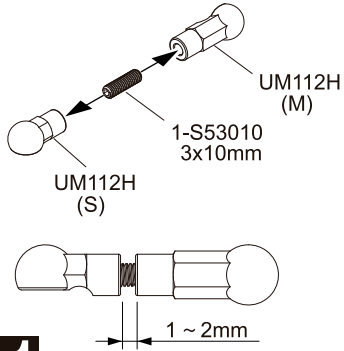


5 x 10 x 9mm プラカラー
Plastic Collar



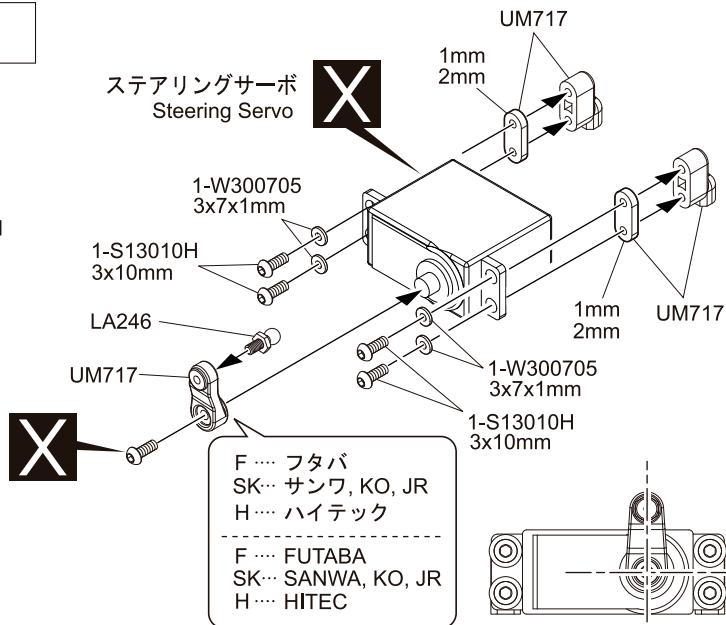
22 ステアリングサーボ Steering Servo

▶ サーボを縦積みする場合。
For mounting the servo straight.



1:1

ステアリングサーボ
Steering Servo



F … フタバ
SK … サンワ, KO, JR
H … ハイテック

F … FUTABA
SK … SANWA, KO, JR
H … HITEC

22 No.2, No.4

3 x 10mm ボタンヘックスビス
Button Hex Screw 4

3mm ワッシャー
Washer 4

3 x 10mm セットビス
Set Screw 1

4.8mm ボールエンド (S)
Ball End (S) 1

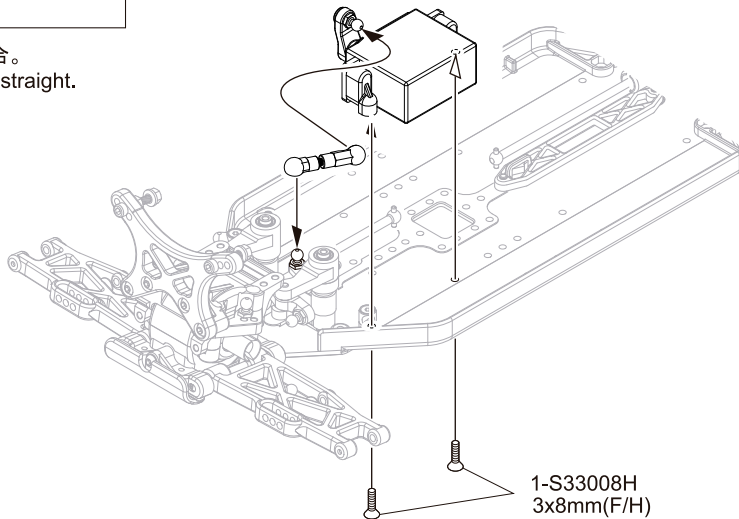
4.8mm ボールエンド (M)
Ball End (M) 1

4.8mm ローマウントボールスタッド (S)
Low Mount Ball Stud (S) 1

LA246 4.8mm ローマウントボールスタッド (S)
Low Mount Ball Stud (S) 1

23 ステアリングサーボ Steering Servo

▶ サーボを縦積みする場合。
For mounting the servo straight.

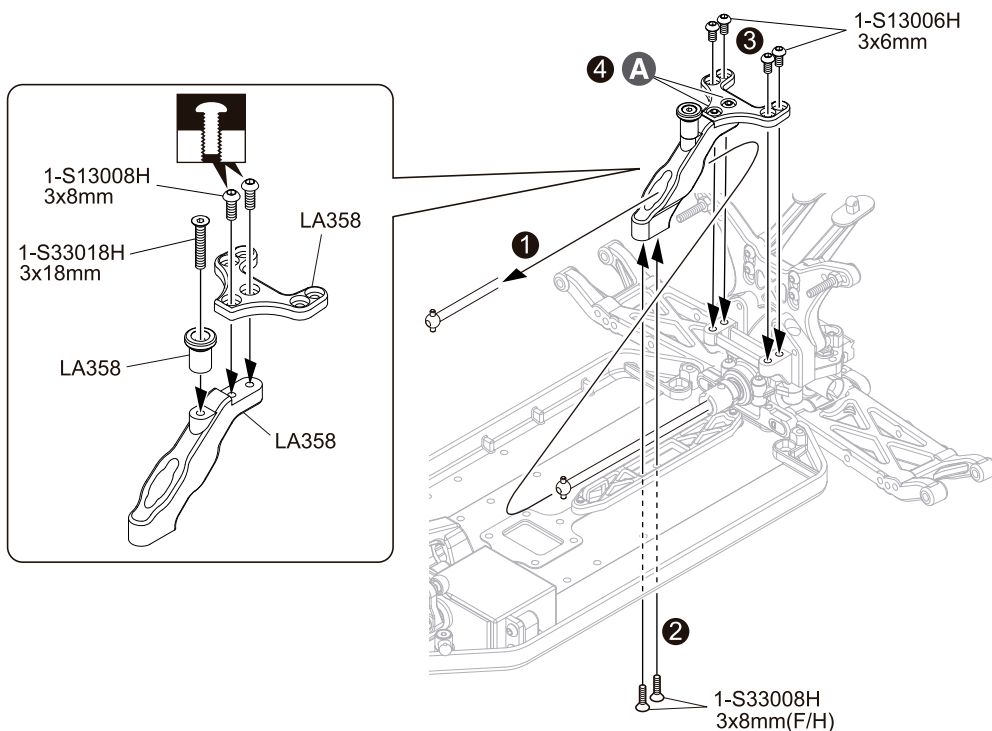


23 No.2

3 x 8mm サラヘックスビス
F/H Hex Screw 2

24 リアアッパーデッキ Rear Upper Deck

①
②
③



24 No.1

3 x 8mm サラヘックスビス
F/H Hex Screw 2

3 x 6mm ボタンヘックスビス
Button Hex Screw 4

3 x 8mm ボタンヘックスビス
Button Hex Screw 2

3 x 18mm サラヘックスビス
F/H Hex Screw 1

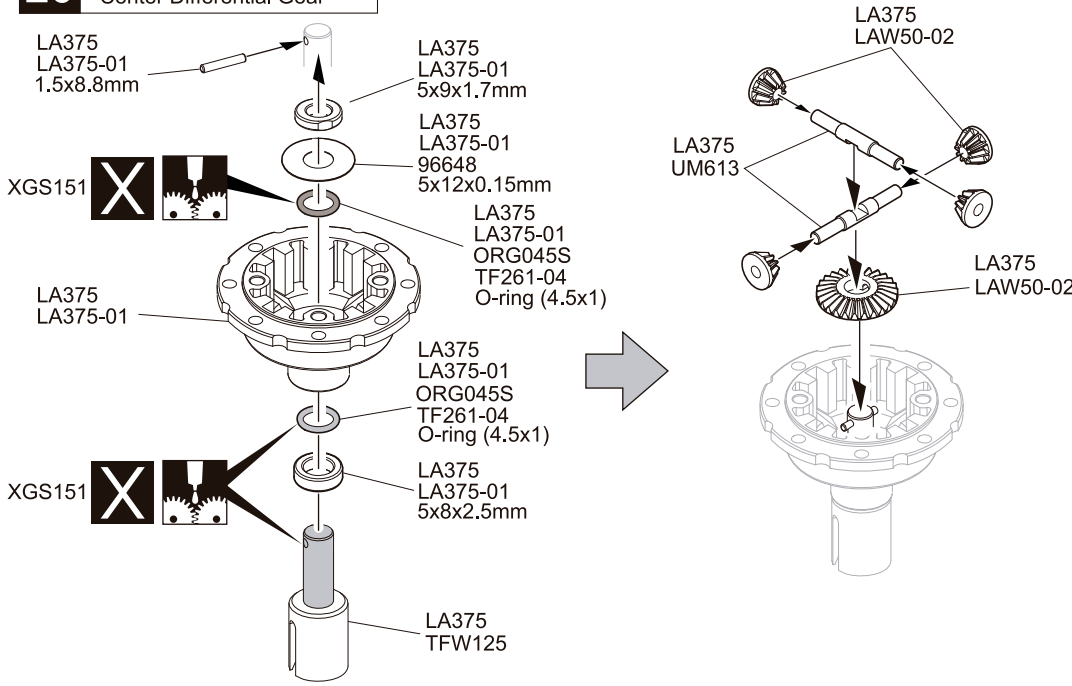
3 x 18mm サラヘックスビス
F/H Hex Screw 1

3 x 18mm サラヘックスビス
F/H Hex Screw 1

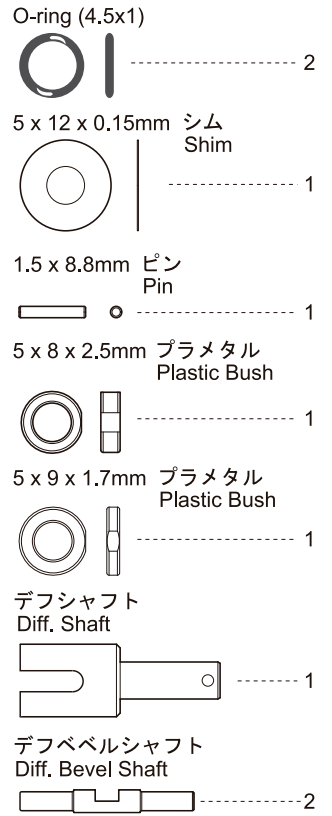
3 x 18mm サラヘックスビス
F/H Hex Screw 1

A 本締めする。
Tighten.

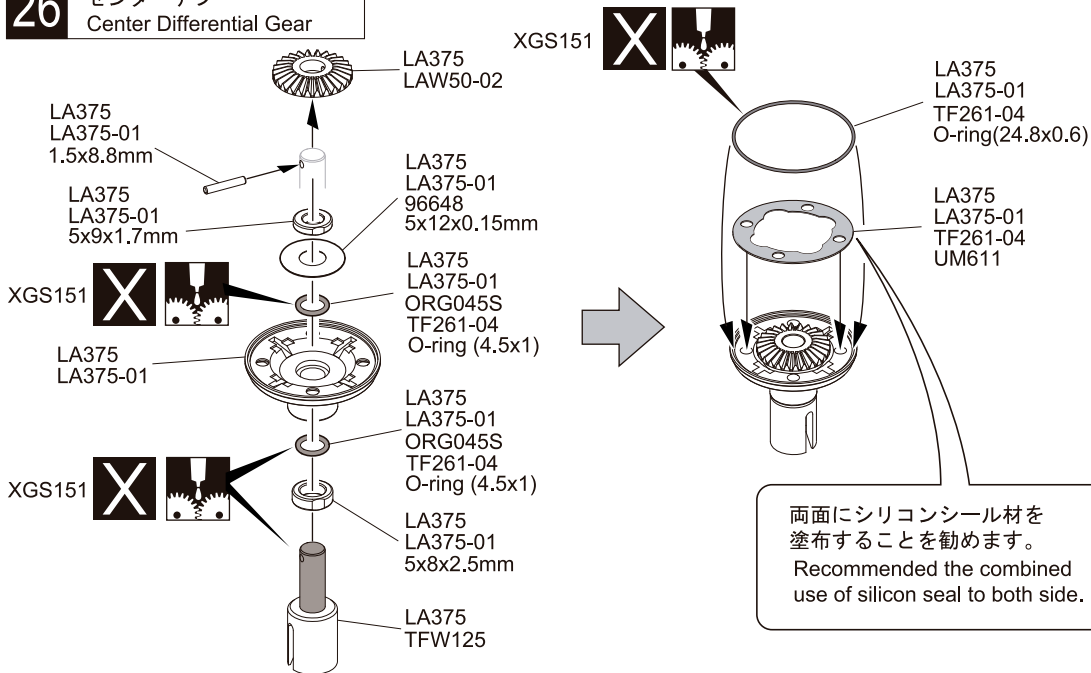
25 センターデフ Center Differential Gear



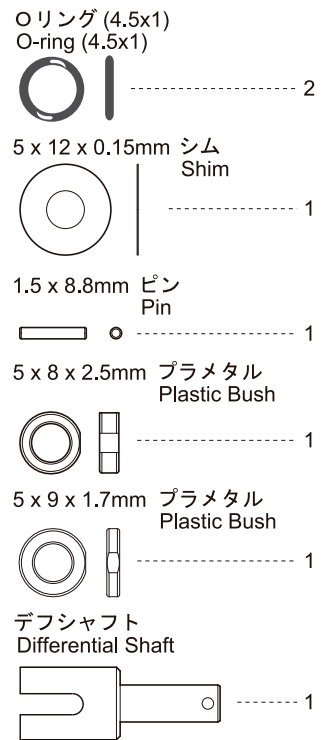
25 No.2



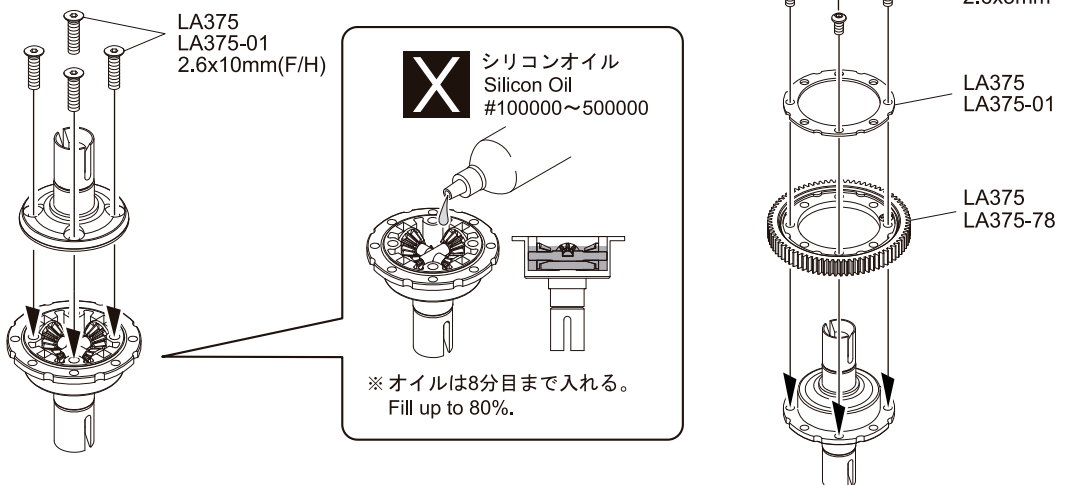
26 センターデフ Center Differential Gear



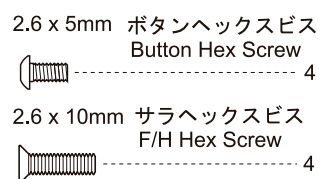
26 No.2



27 センターデフ Center Differential Gear

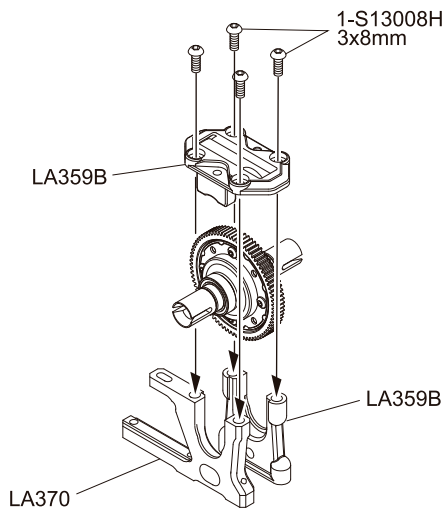
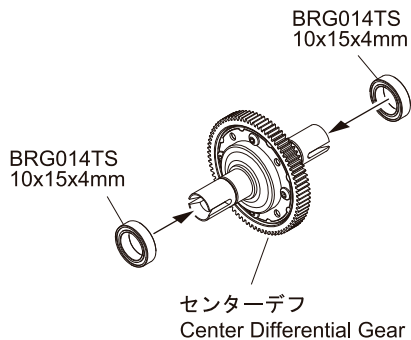


27 No.2



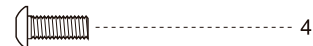
28 センターバルク Center Bulkhead

▶ フロントモーターの場合
For front motor layout

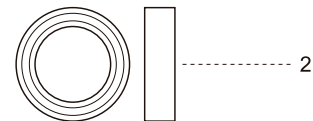


28 No.2

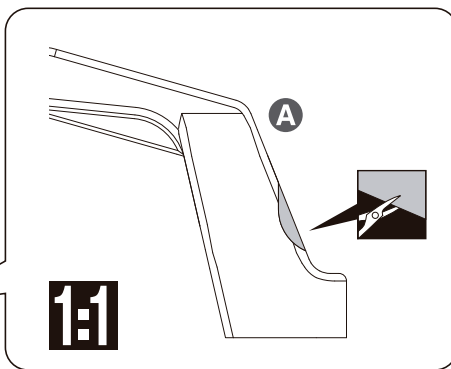
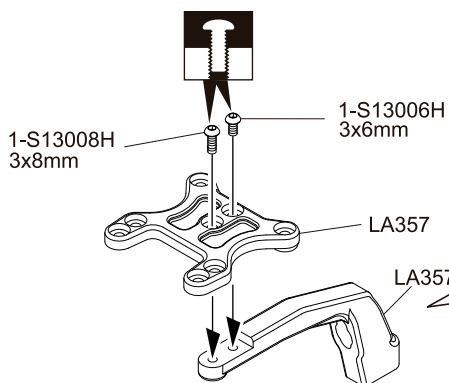
3 x 8mm ボタンヘックスビス
Button Hex Screw



10 x 15 x 4mm ベアリング
Ball Bearing

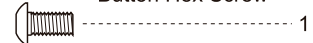


29 フロントアッパーデッキ Front Upper Deck

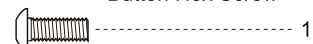


29 No.1, No.2

3 x 6mm ボタンヘックスビス
Button Hex Screw

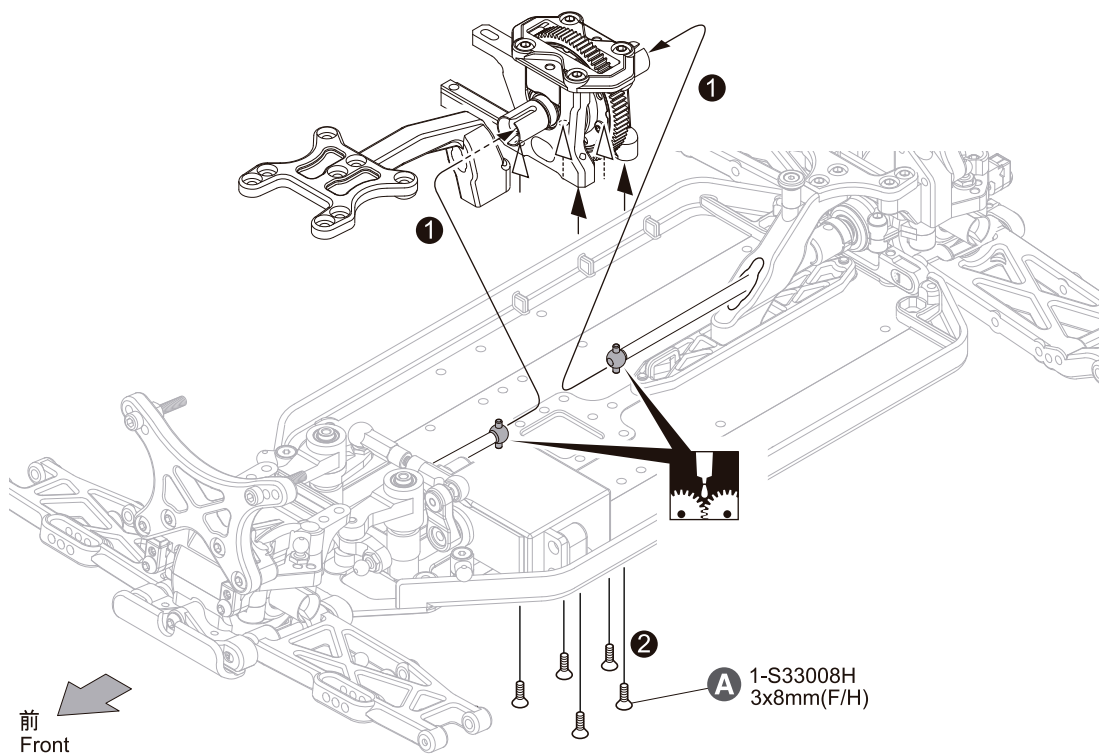


3 x 8mm ボタンヘックスビス
Button Hex Screw



A センターバルクを前側に
取り付ける場合
If you are mounting a center
bulk to the front,
please cut
the shade part.

30 センターバルク Center Bulkhead

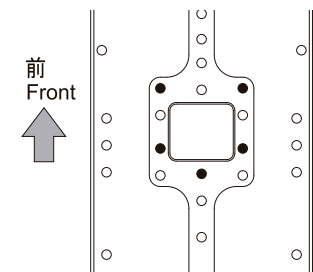


30 No.2

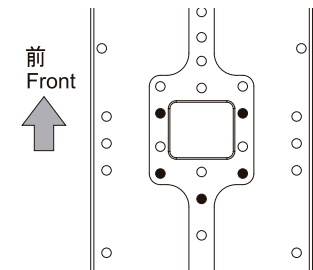
3 x 8mm サラヘックスビス
F/H Hex Screw



A センターバルクを前側に
取り付ける場合
If you are mounting a center
bulk to the front.

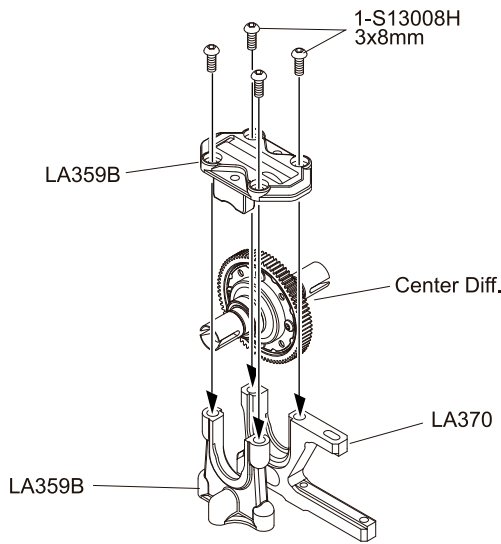
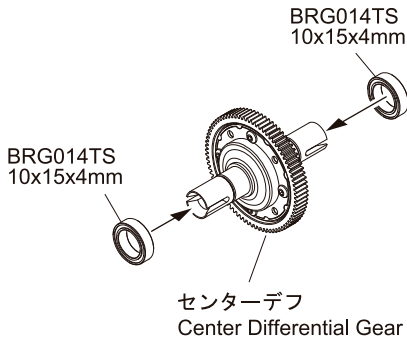


センターバルクを後側に
取り付ける場合
If you are mounting a center
bulk to the rear.



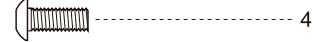
31 センターバルク
Center Bulkhead

▶ リヤモーターの場合
For rear motor layout

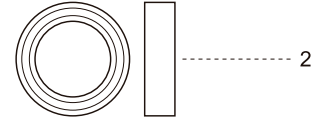


31 No.2

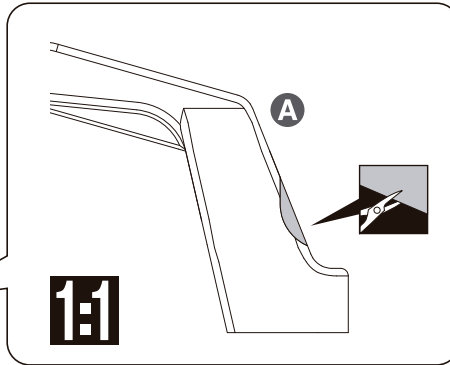
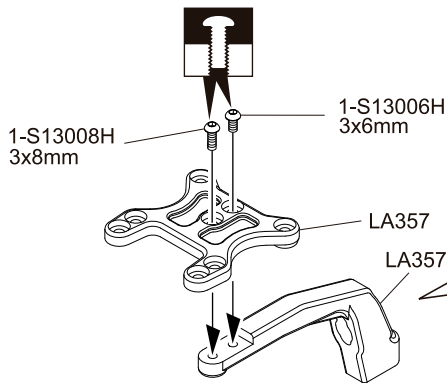
3 x 8mm ボタンヘックスビス
Button Hex Screw



10 x 15 x 4mm ベ어링
Ball Bearing



32 フロントアッパーデッキ
Front Upper Deck

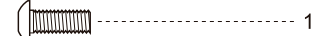


32 No.1, No.2

3 x 6mm ボタンヘックスビス
Button Hex Screw

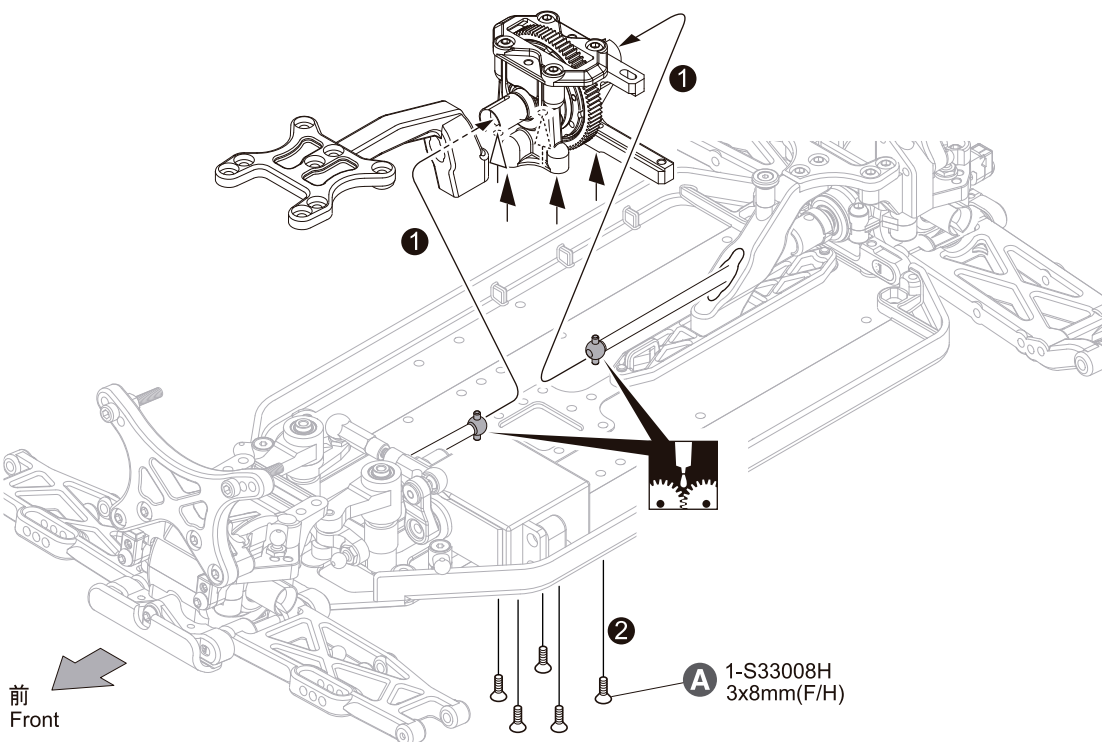


3 x 8mm ボタンヘックスビス
Button Hex Screw



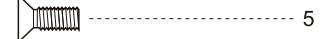
A センターバルクを前側に
取り付ける場合
If you are mounting a center
bulk to the front,
please cut
the shade part.

33 センターバルク
Center Bulkhead

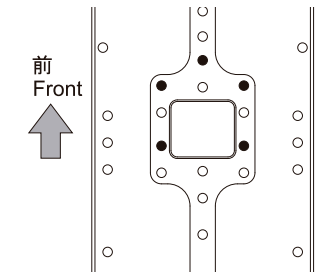


33 No.2

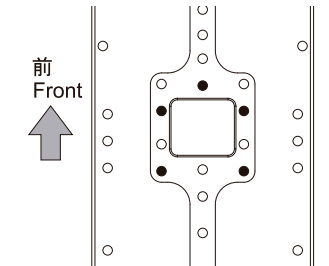
3 x 8mm サラヘックスビス
F/H Hex Screw



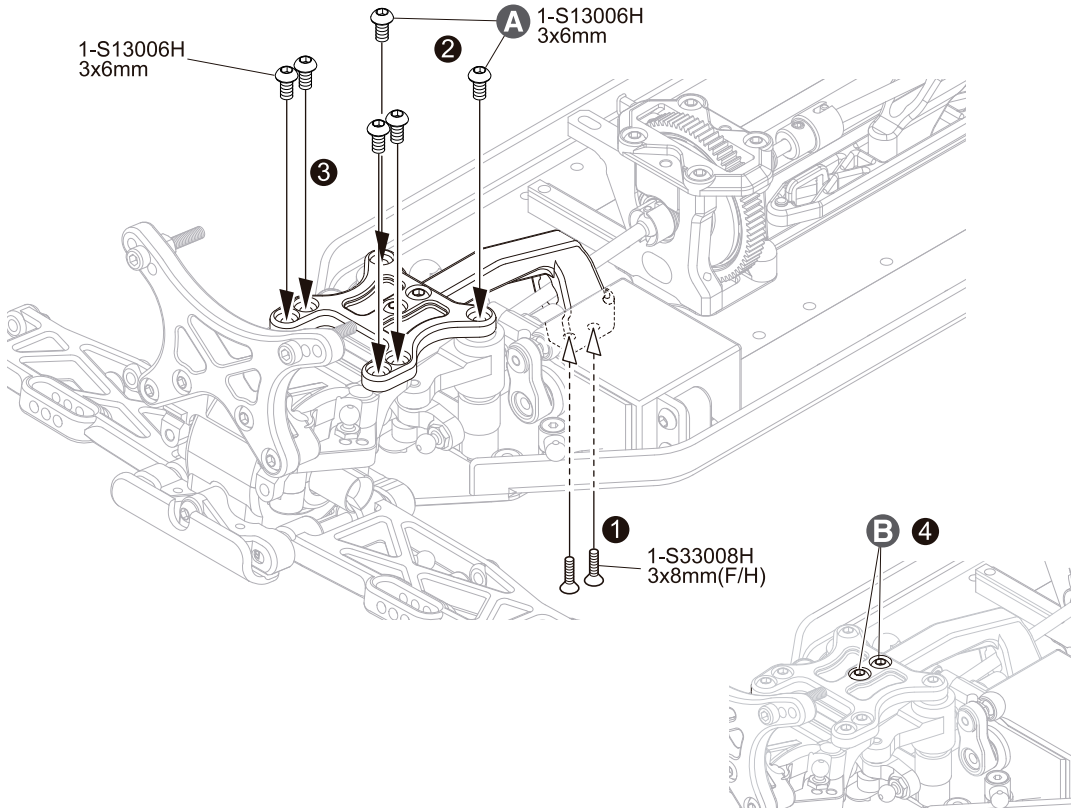
A センターバルクを前側に
取り付ける場合
If you are mounting a center
bulk to the front.



センターバルクを後側に
取り付ける場合
If you are mounting a center
bulk to the rear.



34 フロントアッパーデッキ
Front Upper Deck



34 No.1

- 3 x 8mm サラヘックスビス
F/H Hex Screw 2
- 3 x 6mm ボタンヘックスビス
Button Hex Screw 4

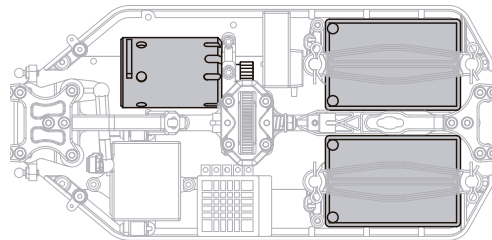
A 一旦外して使用する。
Remove the screw that was temporarily fixed.
And use this screw.

B 本締めする。
Tighten.

▶ バッテリーの搭載方法を選択出来ます。
Batteries can be fixed in the following layouts.

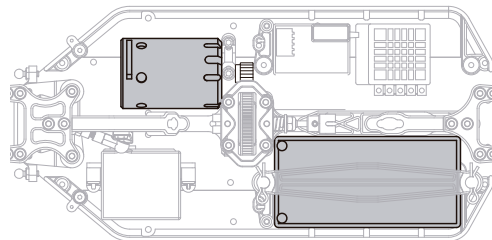
フロントモーター
セパレートバッテリー
Front Motor
Saddle Packs

前
Front



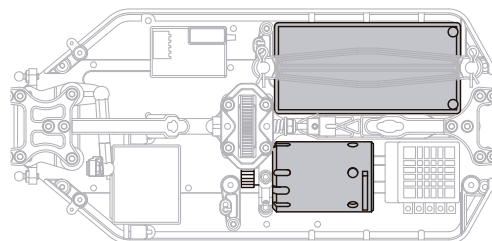
フロントモーター
ショートバッテリー
Front Motor
Short Li-po Battery

前
Front



リヤモーター
ショートバッテリー
Rear Motor
Short Li-po Battery

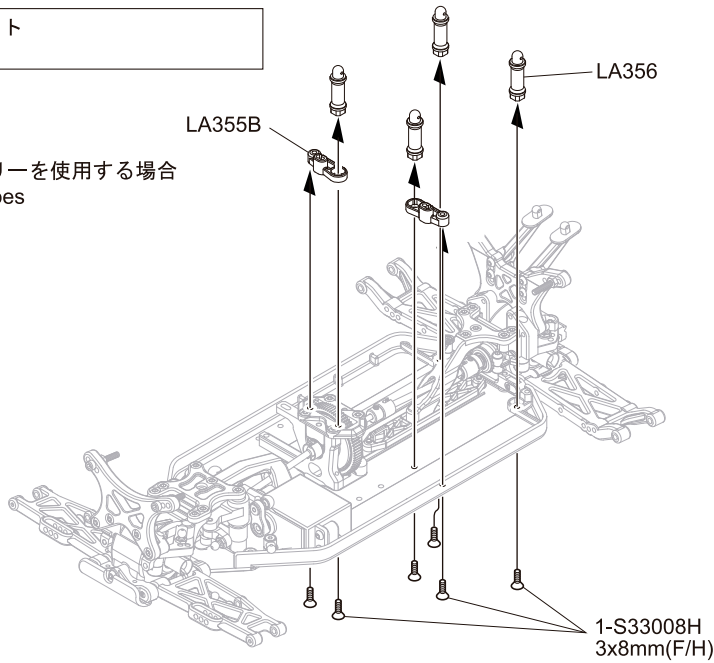
前
Front



35 バッテリーポスト
Battery Post

<フロントモーター>
< Front Motor >

▶ セバレートバッテリーを使用する場合
For saddle pack types

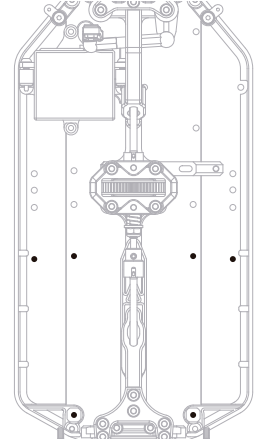


35 No.1

3 x 8mm サラヘックスビス
F/H Hex Screw

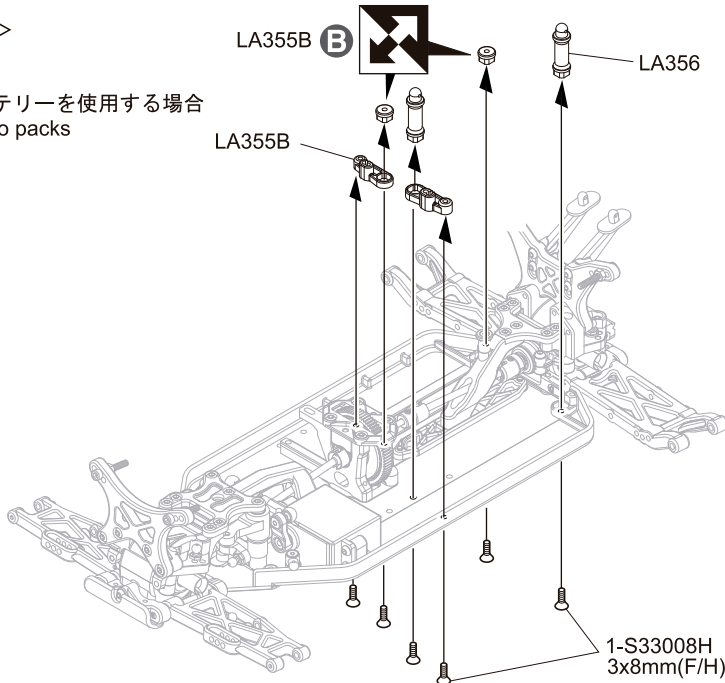


A この穴を使用。
Use this hole.

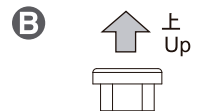
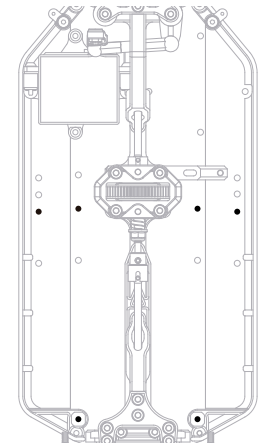


<フロントモーター>
< Front Motor >

▶ ショートバッテリーを使用する場合
For Short Li-Po packs

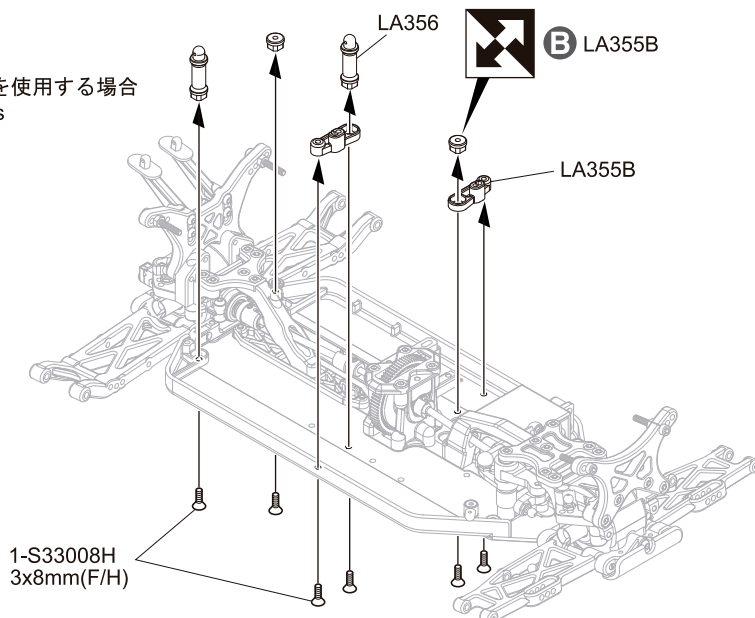


A この穴を使用。
Use this hole.

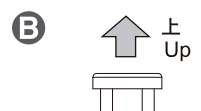
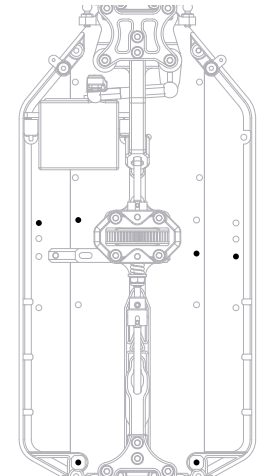


<リヤモーター>
< Rear Motor >

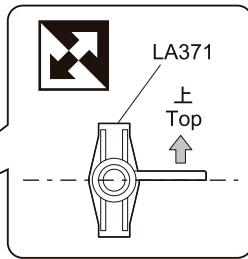
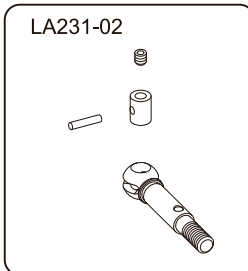
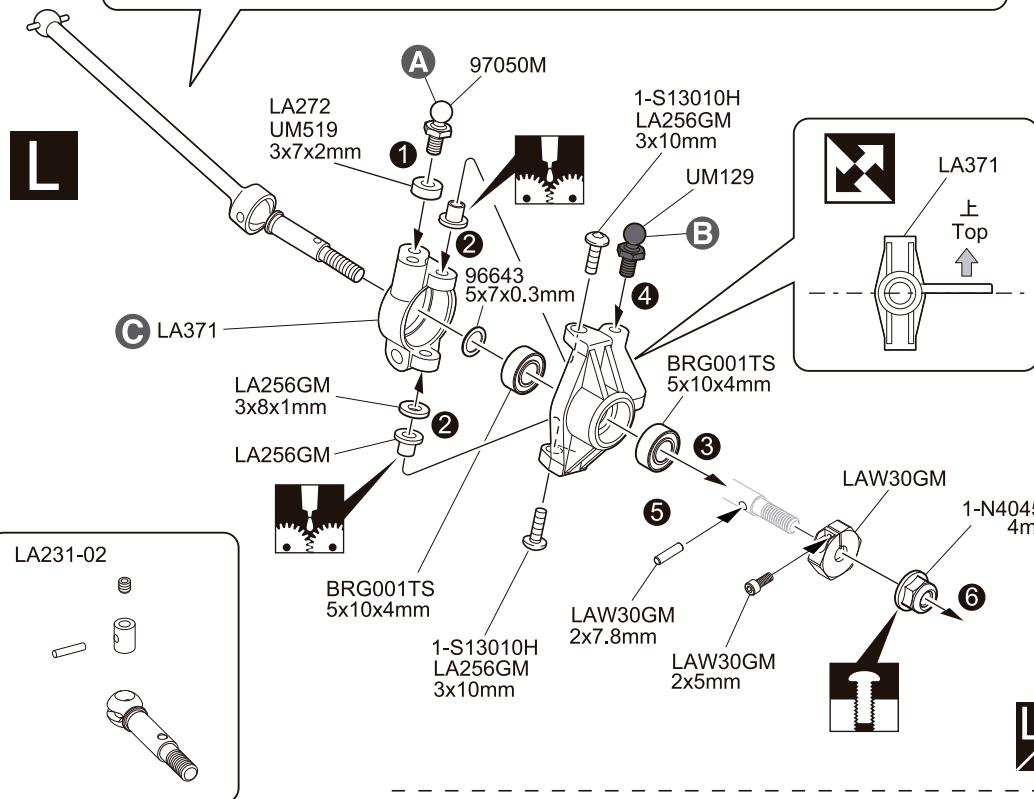
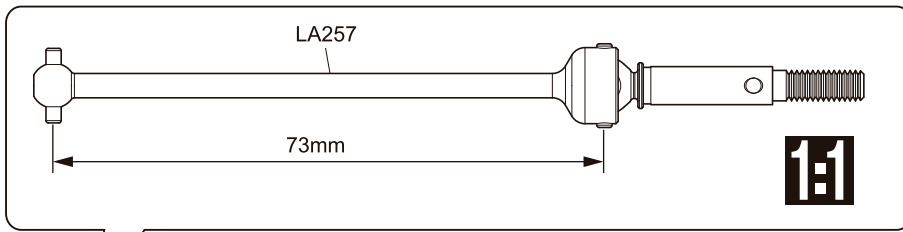
▶ ショートバッテリーを使用する場合
For Short Li-Po packs



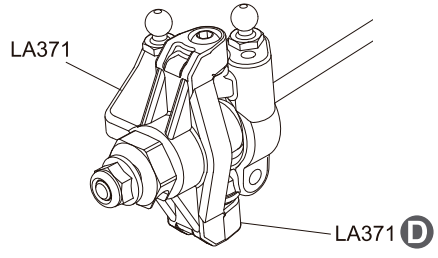
A この穴を使用。
Use this hole.



36 フロントサスペンション Front Suspension

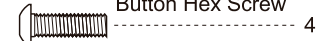


R

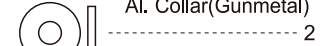


36 No.6

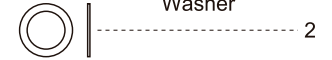
3 x 10mm ボタンヘックスビス
Button Hex Screw



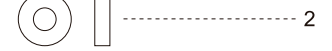
3 x 8 x 1mm アルミカラー(ガンメタ)
Al. Collar(Gunmetal)



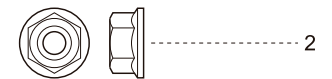
5 x 7 x 0.3mm ワッシャー
Washer



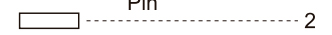
3 x 7 x 2mm プラカラー
Plastic Collar



4mm フランジ付ナット
Flanged Nut

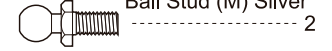


2 x 7.8mm ピン
Pin



97050M

4.8mm ボールスタッド(M)シルバー
Ball Stud (M) Silver



5 x 10 x 4mm ベアリング
Ball Bearing

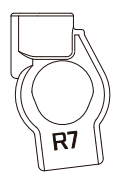
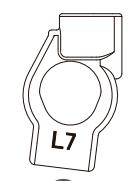
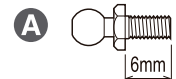
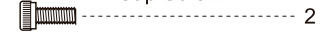


UM129

4.8mm ボールスタッド(S)黒
Ball Stud (S) Black

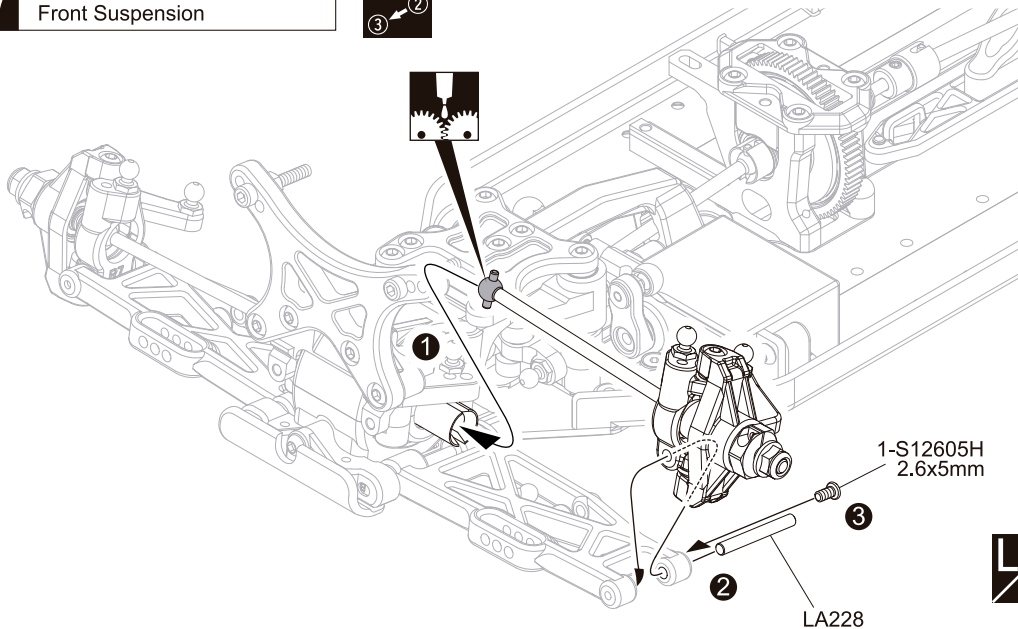


2 x 5mm キャップビス
Cap Screw

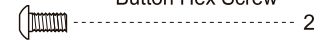


37 No.6

37 フロントサスペンション Front Suspension



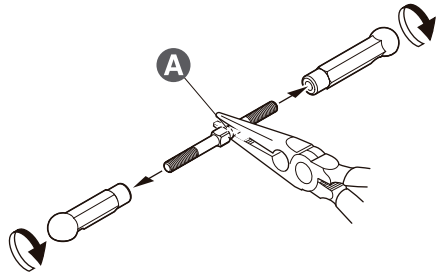
2.6 x 5mm ボタンヘックスビス
Button Hex Screw



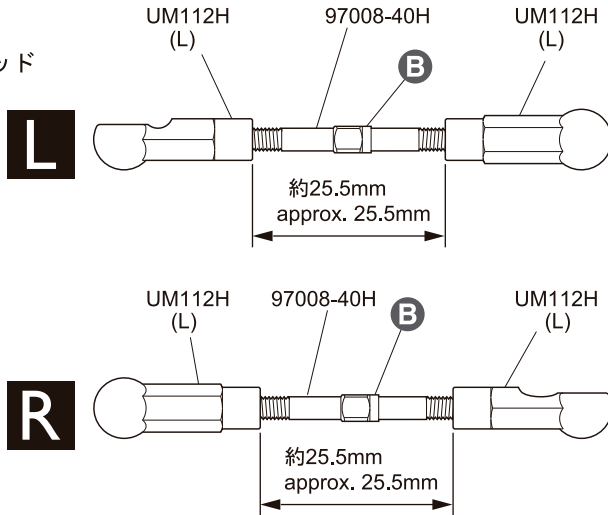
3 x 25mm シャフト
Shaft



38 フロントサスペンション
Front Suspension



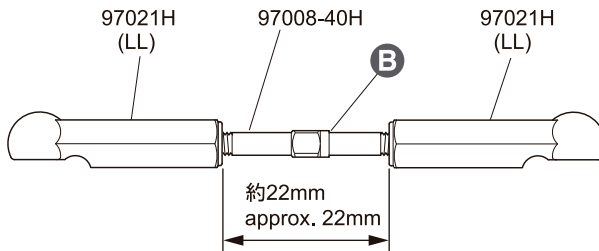
●ステアリングタイロッド
Steering Tie Rod



1:1

1:1

●フロントアッパーロッド
Front Upper Rod



1:1

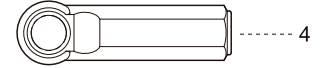
x2

38 No.4

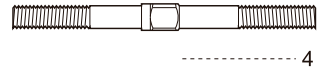
4.8mm ボールエンド (L)
Ball End (L)



4.8mm ボールエンド (LL)
Ball End (LL)



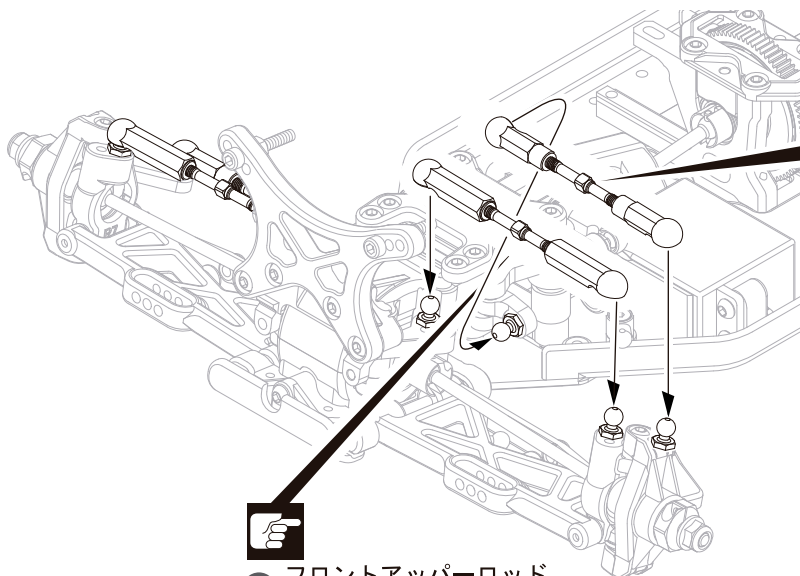
3 x 40mm アジャストロッド
Adjust Rod



A 段のある方が逆ネジ。
The side with the step is
a reverse screw.

B 段のある方。
Projection. Note direction.

39 フロントサスペンション
Front Suspension



A フロントアッパーロッド
Front Upper Rod

A ステアリングタイロッド
Steering Tie Rod

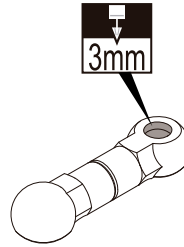
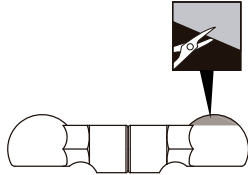
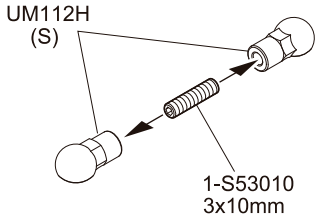
L/R

39

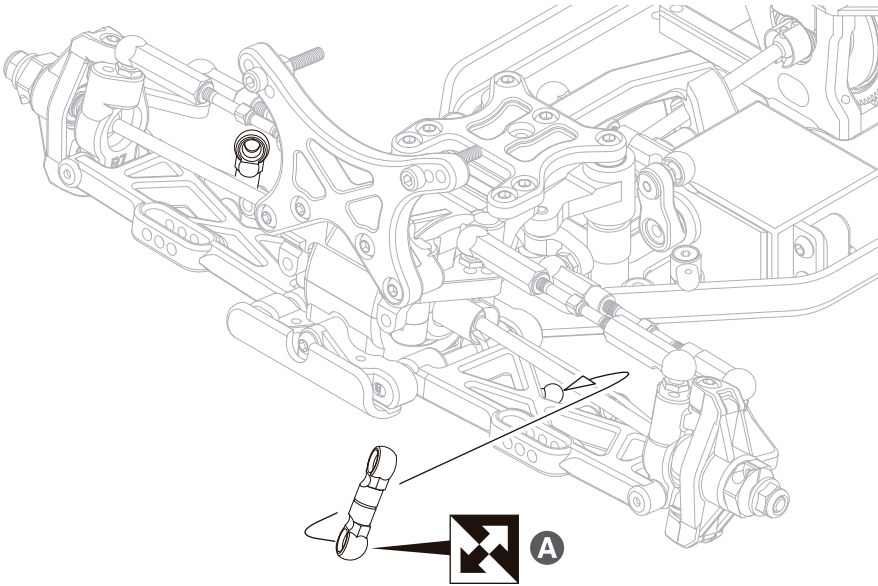
A 段のある方。
Projection. Note direction.

40

フロントスタビライザー
Front stabilizer

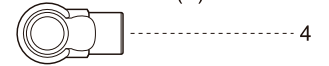


x2

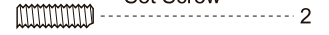


40 No.1, No.4

4.8mm ボールエンド (S)
Ball End (S)



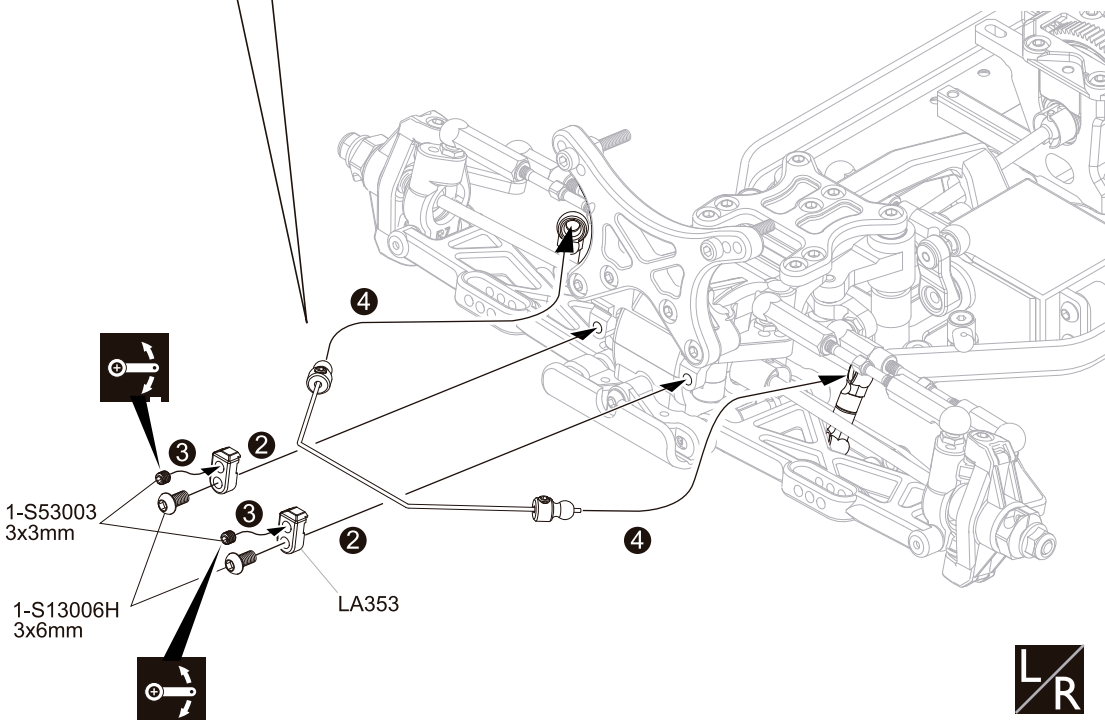
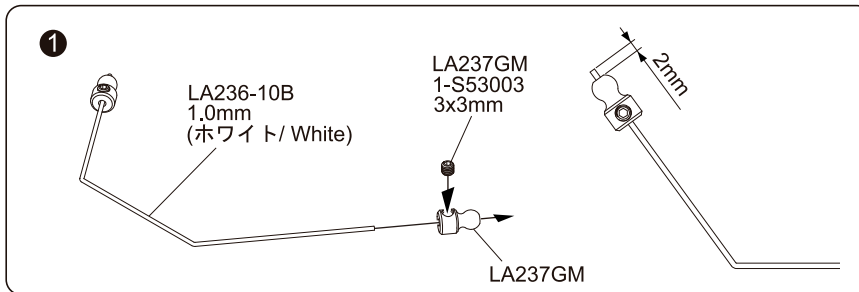
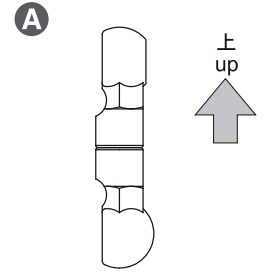
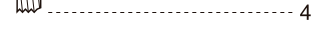
3 x 10mm セットビス
Set Screw



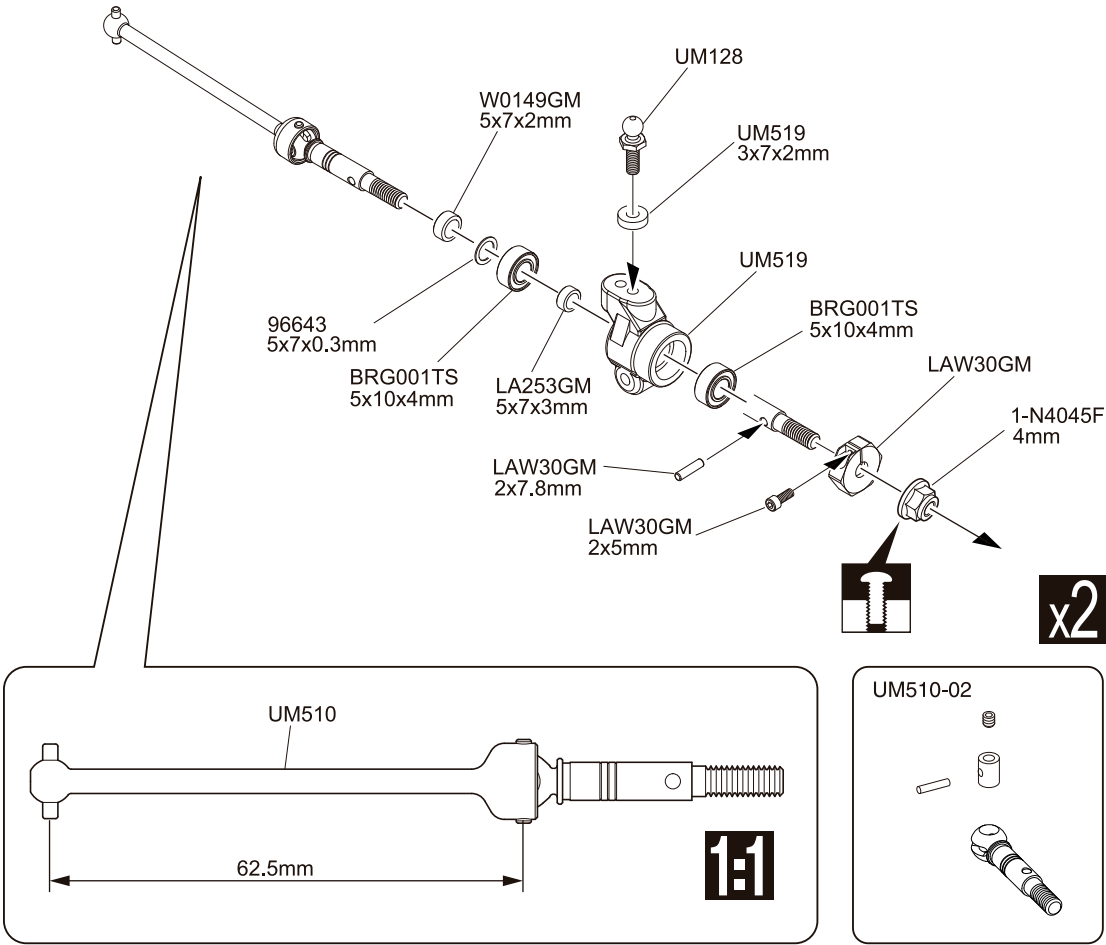
3 x 6mm ボタンヘックスビス
Button Hex Screw



3 x 3mm セットビス
Set Screw



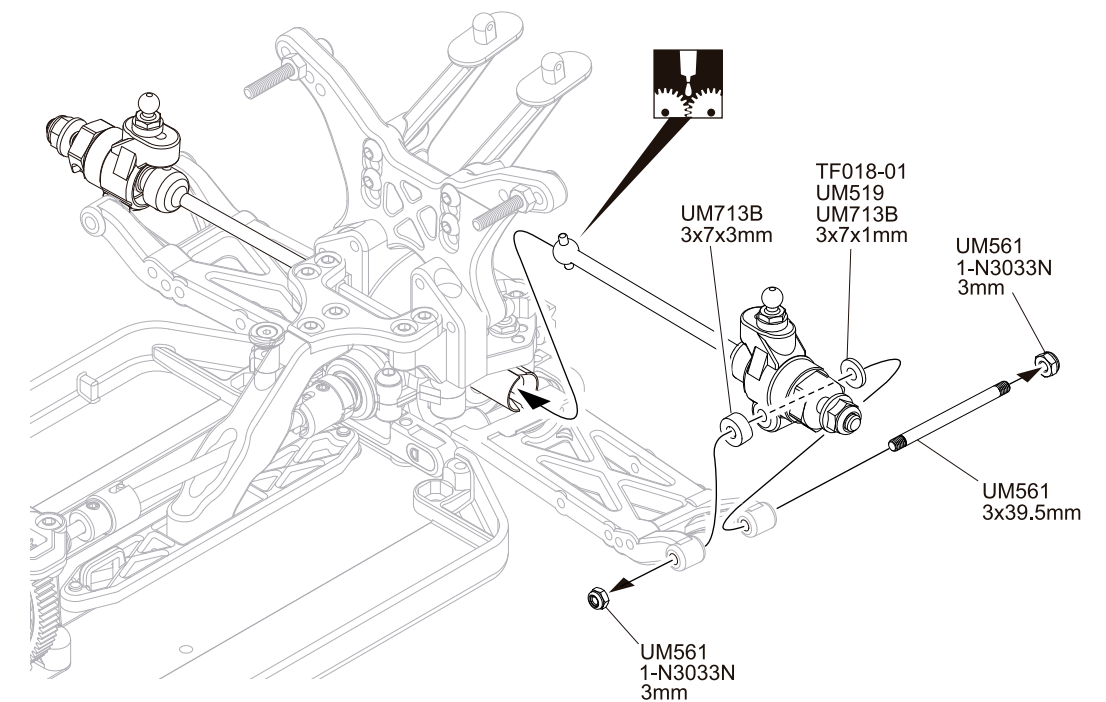
41 リヤサスペンション Rear Suspension



41 No.6

- UM128**
4.8mm ボールスタッド(L)
Ball Stud (L) 2
- 5 x 7 x 0.3mm ワッシャー
Washer 2
- 5 x 10 x 4mm ベアリング
Ball Bearing 4
- 2 x 7.8mm ピン
Pin 2
- 5 x 7 x 3mm 真鍮カラー
Brass Collar 2
- 5 x 7 x 2mm アルミカラー (ガンメタ)
Al. Collar (Gunmetal) 2
- 3 x 7 x 2mm プラカラー
Plastic Collar 2
- 2 x 5mm キャップビス
Cap Screw 2
- 4mm フランジ付ナット
Flanged Nut 2

42 リヤサスペンション Rear Suspension



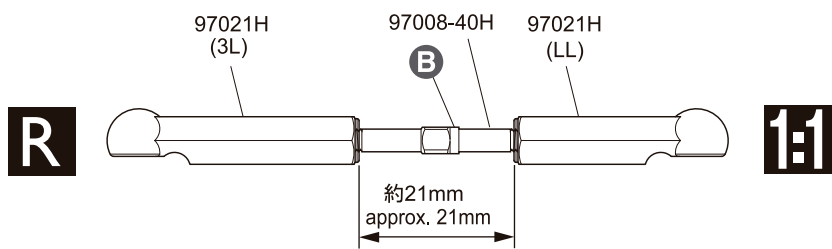
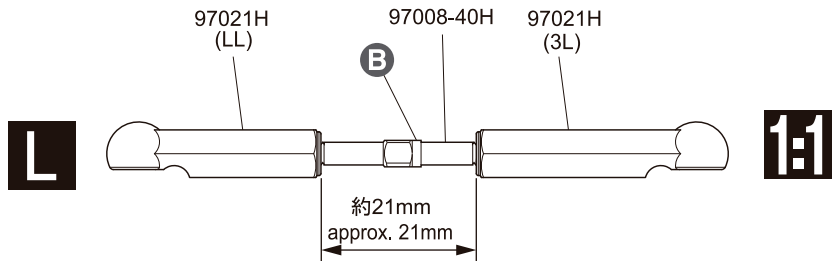
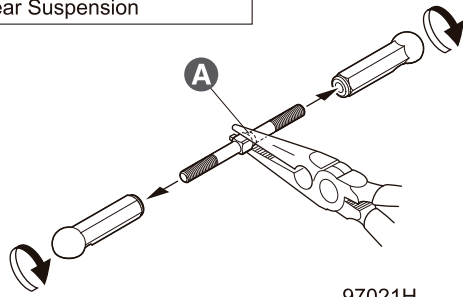
42 No.6

- 3 x 7 x 1mm プラカラー
Plastic Collar 2
- 3 x 7 x 3mm プラカラー
Plastic Collar 2
- 3 mm ナイロンナット
Nylon Nut 4
- 3 x 39.5 mm シャフト
Shaft 2

A リヤハブの動きがスムーズな位置でナットを締めるのを止める。
Do not over tighten nut too much to prevent binding in the rear hubs.

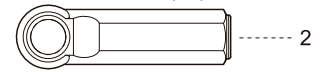


43 リヤサスペンション
Rear Suspension

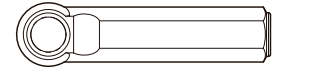


43 No.4

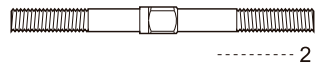
4.8mm ボールエンド (LL)
Ball End (LL)



4.8mm ボールエンド (3L)
Ball End (3L)



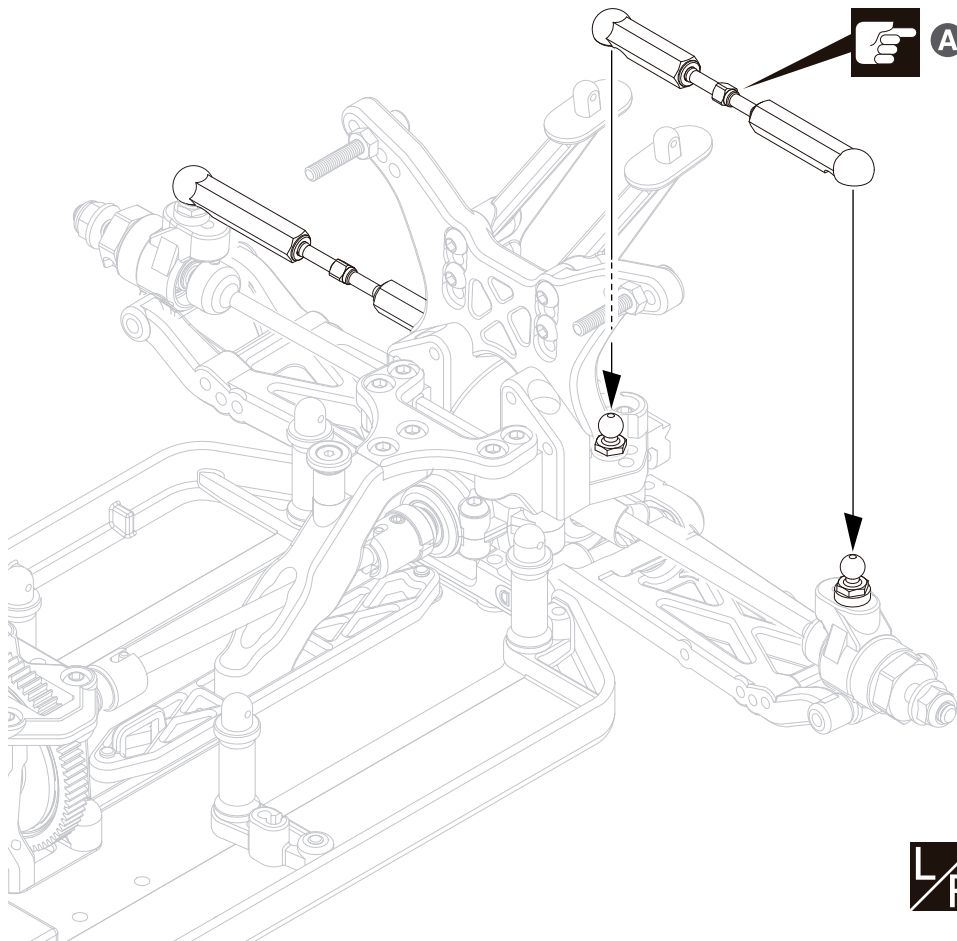
3 x 40mm アジャストロッド
Adjust Rod



A 段のある方が逆ネジ。
The side with the step is
a reverse screw.

B 段のある方。
Projection. Note direction.

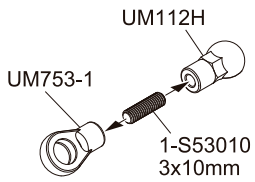
44 リヤサスペンション
Rear Suspension



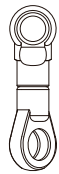
44

A 段のある方。
Projection.
Note direction.

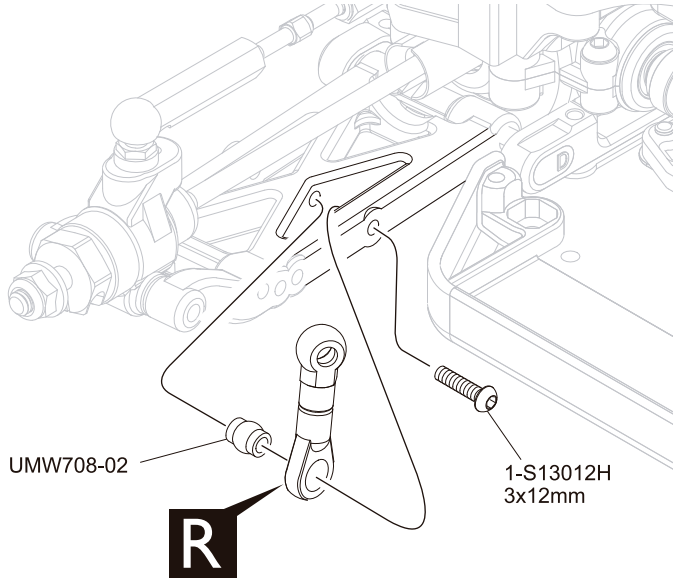
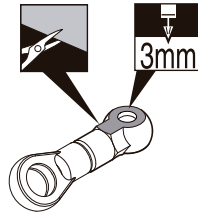
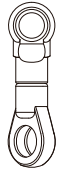
45 リヤスタビライザー
Rear Stabilizer



R



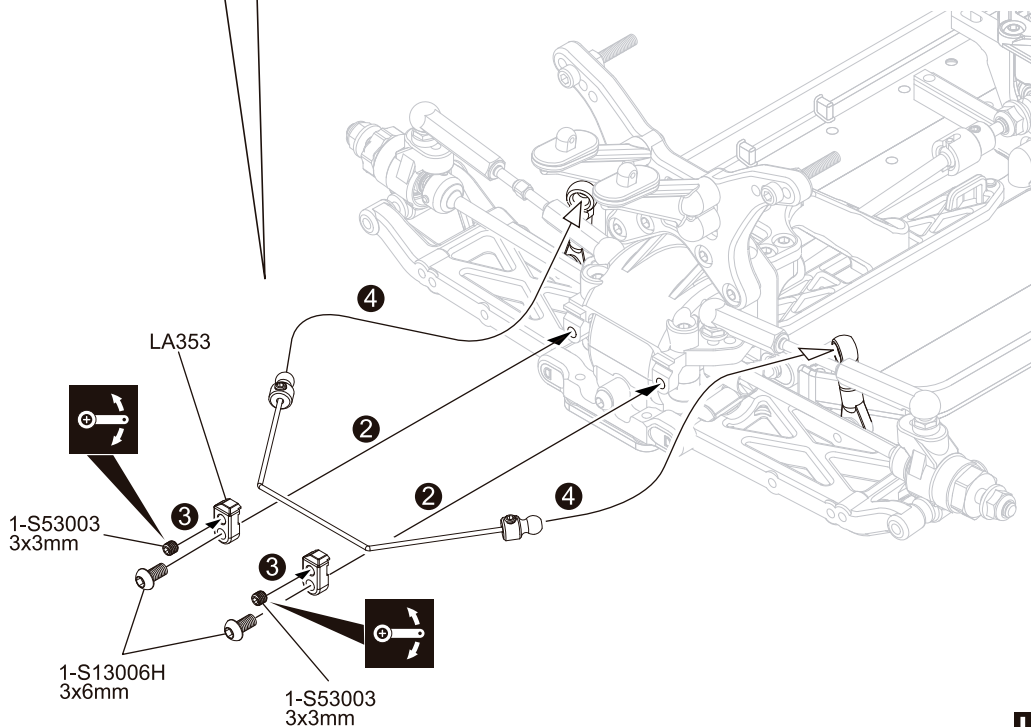
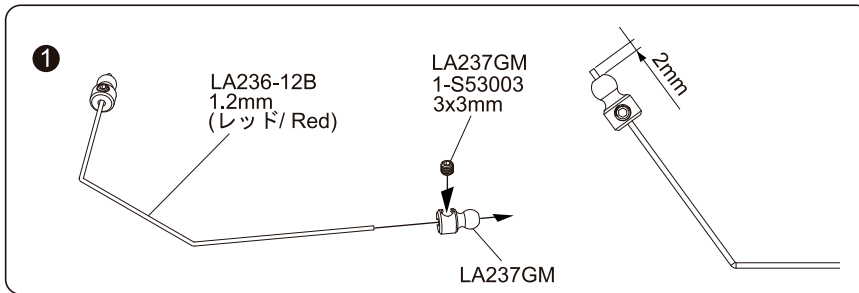
L



L/R

45 No.1, No.4, No.5

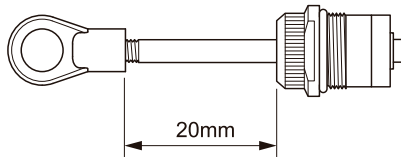
- 4.8mm ボールエンド(S)
Ball End (S) 4
- 5.8mm ボールエンド(S)
Ball End (S) 2
- スタビボール
Sway-bar Ball 2
- 3 x 10mm セットビス
Set Screw 2
- 3 x 6mm ボタンヘッドスビス
Button Hex Screw 2
- 3 x 12mm ボタンヘッドスビス
Button Hex Screw 2
- 3 x 3mm セットビス
Set Screw 4



L/R

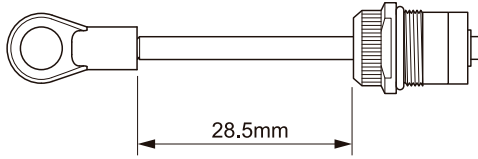
46 ダンパー Shock Absorber

<フロント用 >
< for Front >

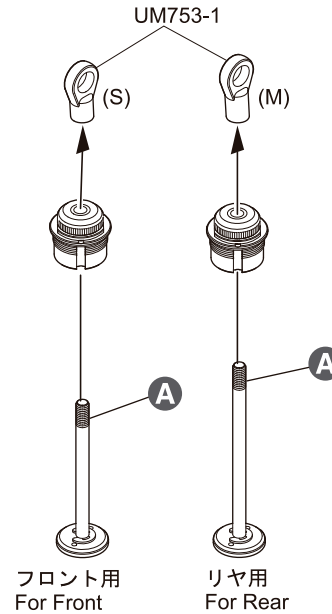
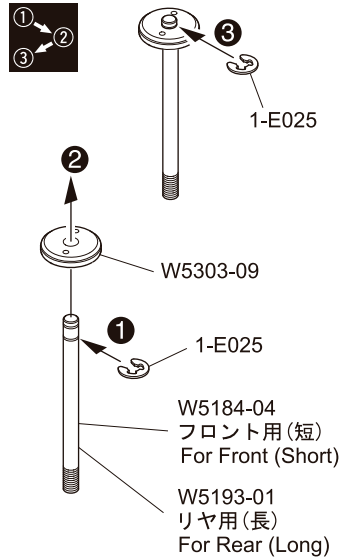
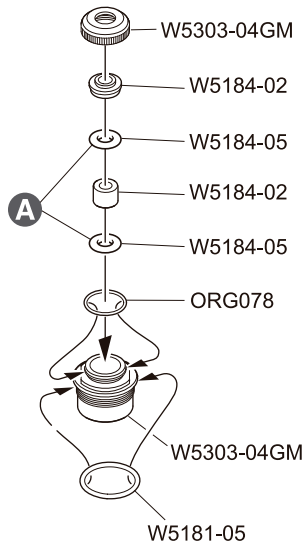


x2 **1:1**

<リヤ用 >
< for Rear >



x2 **1:1**



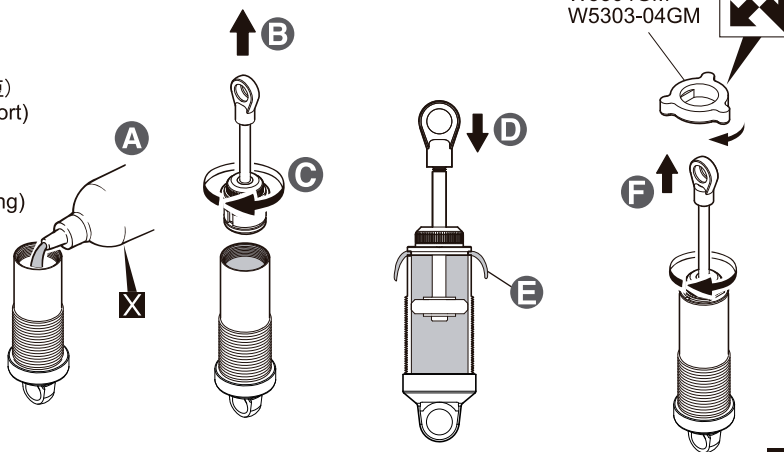
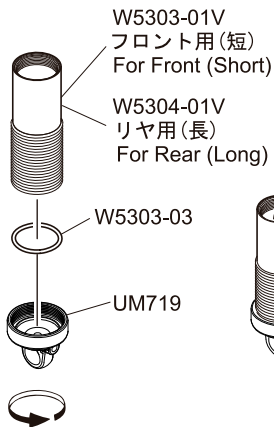
x2

46 No.5

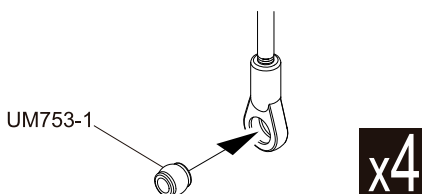
E2.5 Eリング E-ring	8
Oリング (小) O-ring (S)	4
Oリング O-ring	8
Oリング (中) O-ring (M)	4
5.8mm ボールエンド(S) Ball End (S)	2
5.8mm ボールエンド(M) Ball End (M)	2
3 x 7 x 2.5mm プラカラー Plastic Collar	4
3 x 6.5 x 5mm カラー Collar	4

A オイルを少し付ける。
Put a little oil.

47 ダンパー Shock Absorber



x2



47 No.5

Oリング (大) O-ring (Large)	4
ダンパーボール Shock Bush	4

A オイルを入れる。
Pull the oil.

B 伸ばしておく。
Keep expanded.

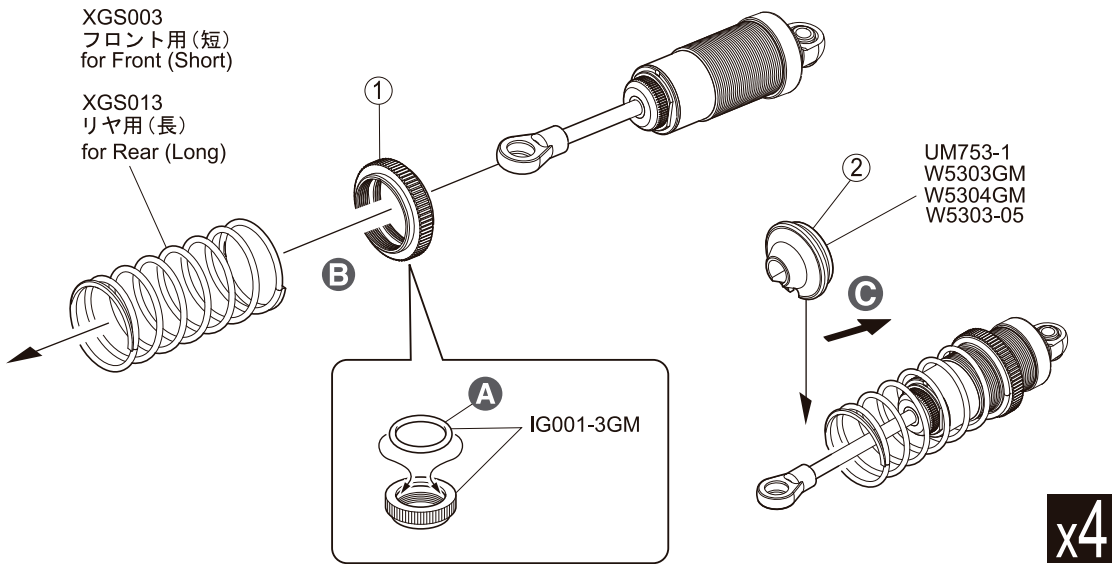
C キャップを軽く止まる所まで締め、1/2回転緩める。
Tighten the cap until it slightly stops, then loosen it for a 1/2nd lap.

D シャフトをゆっくり押し込む。
Insert the shaft slowly.

E 余分なオイルが出る。
Surplus oil comes out.

F キャップを最後まで締め込みシャフトを伸ばす。
Tighten the cap firmly, and pull the shaft.

48 ダンパー
Shock Absorber



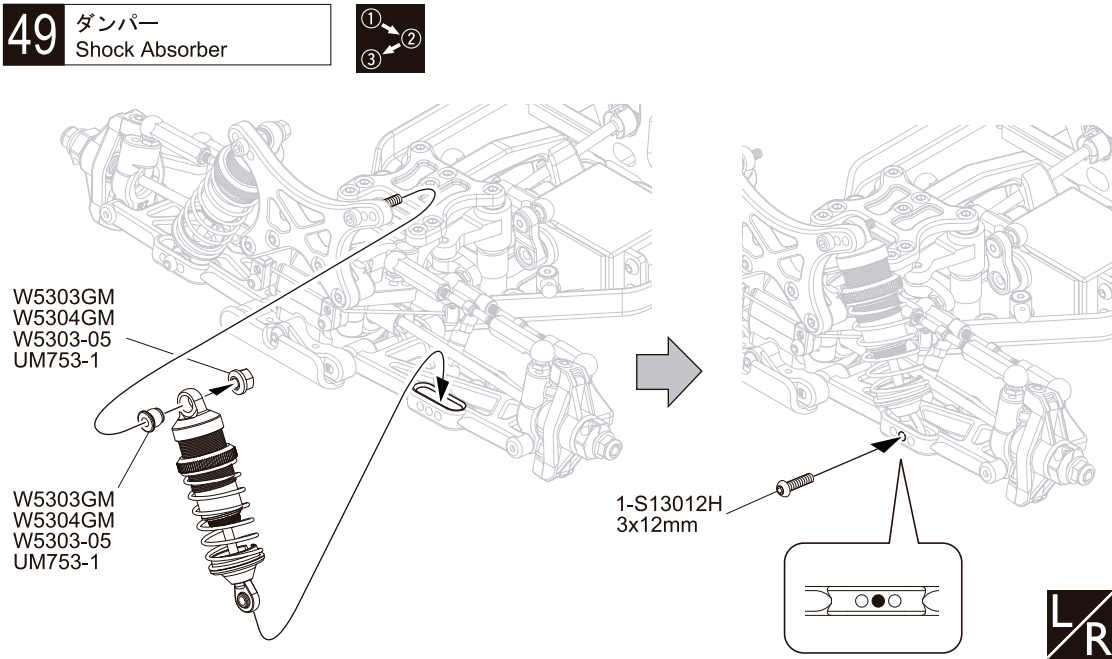
48 No.5

Oリング (特大)
O-ring (Extra Large)



- A** オイルを付ける。
Put an oil.
- B** スプリング調整用。
車高の前後が水平になるように、
走行しながら ① を調節する。
For adjusting the spring tension.
Adjust ① while model is running so
the front and rear are same height .
- C** スプリングを縮めて②を入れる。
Compress the spring and install ②.

49 ダンパー
Shock Absorber



49 No.5

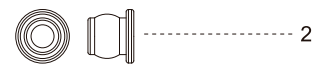
3 x 12mm ボタンヘックスビス
Button Hex Screw



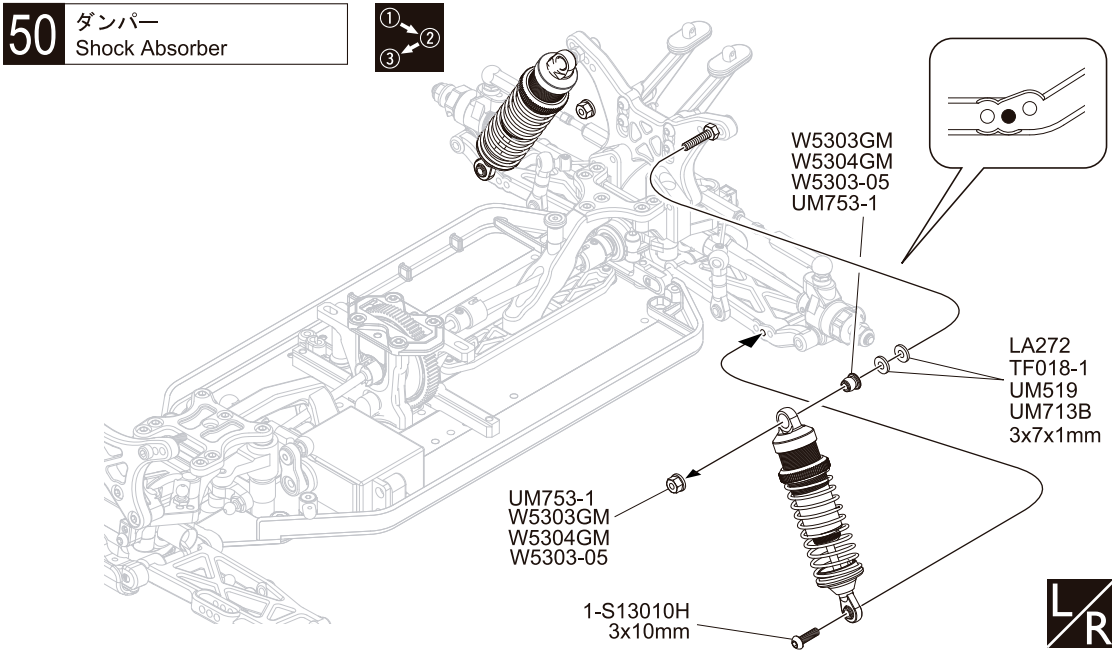
3mm プラナット
Plastic Nut



5.8mm 座付きボール
Flange Ball



50 ダンパー
Shock Absorber



50 No.5

3 x 10mm ボタンヘックスビス
Button Hex Screw



3 x 7 x 1mm プラカラー
Plastic Collar



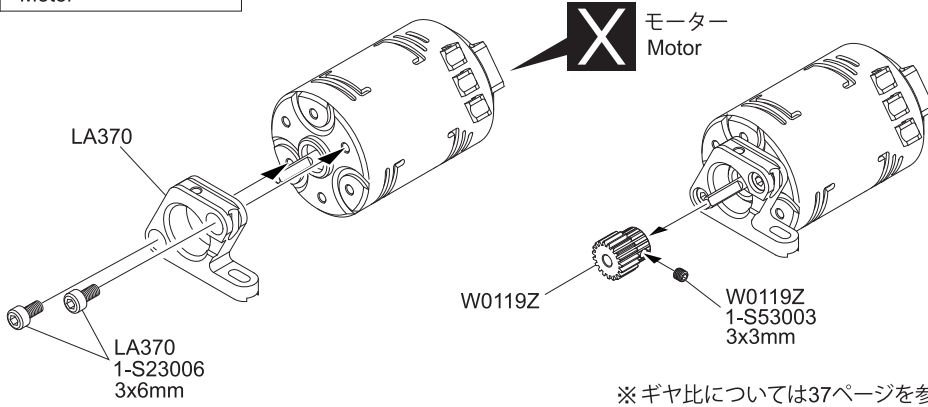
3mm プラナット
Plastic Nut



5.8mm 座付きボール
Flange Ball



51 モーター
Motor

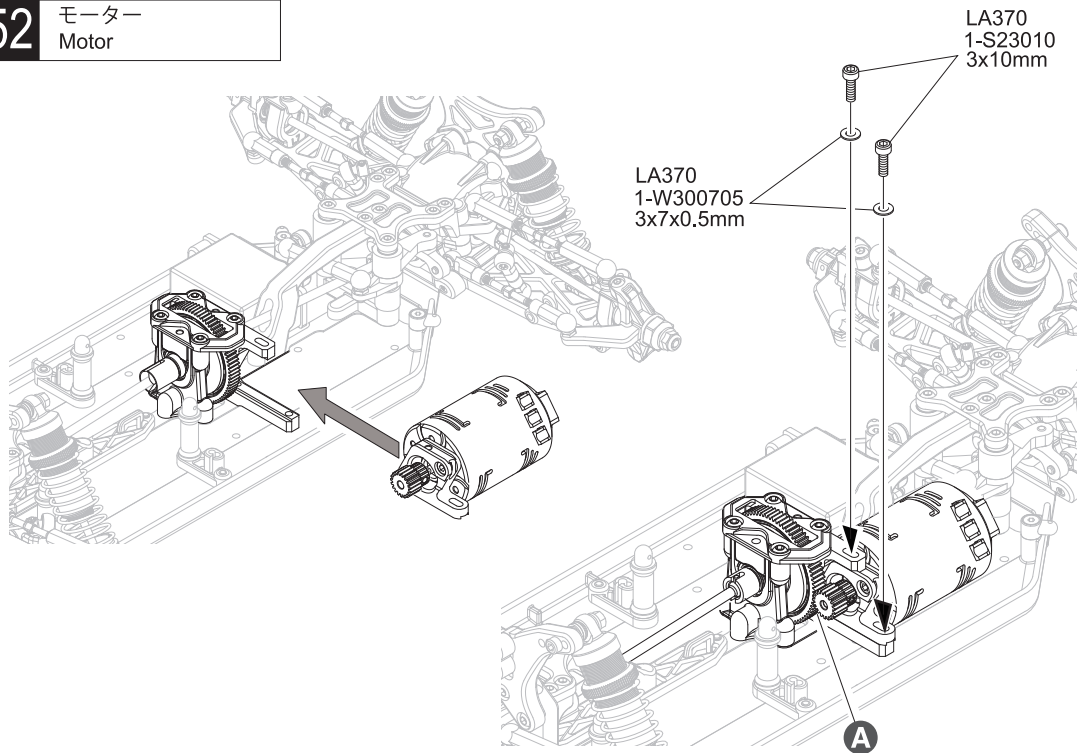


※ギヤ比については37ページを参照ください。
Please refer to page 37 for Gear Ratio.

51 No.2, No.6

- 3 x 6mm キャップビス
Cap Screw 2
- 3 x 3mm セットビス
Set Screw 1

52 モーター
Motor

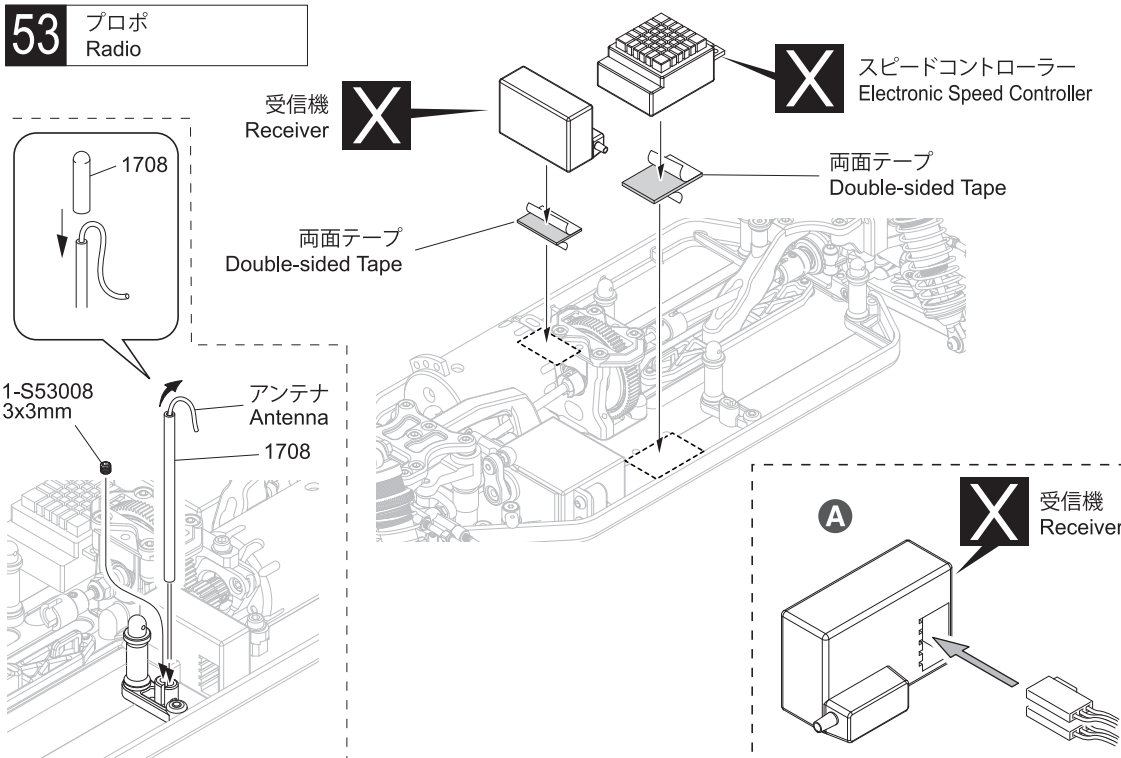


52 No.2

- 3 x 10mm キャップビス
Cap Screw 2
- 3 x 7 x 0.5mm ワッシャー
Washer 2

A 紙1枚分のすき間をつくって
固定する。
Tighten the screws with one
sheet of paper inserted between
both gears.

53 プロポ
Radio

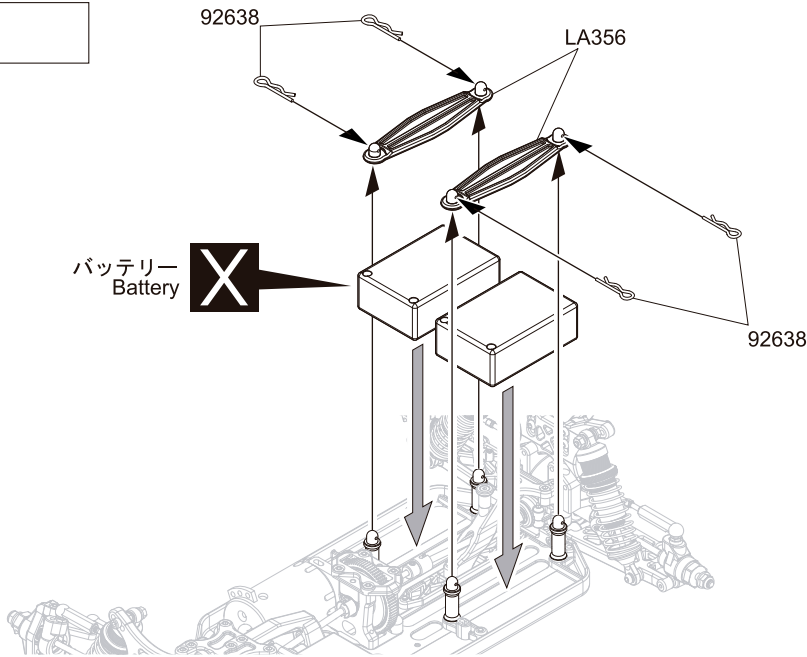


53 Manual Bag

- 3 x 3mm セットビス
Set Screw 1

A プロポの説明書を参考に、
コネクタを接続する。
Connect as per radio
instruction manual.

54 バッテリー
Battery



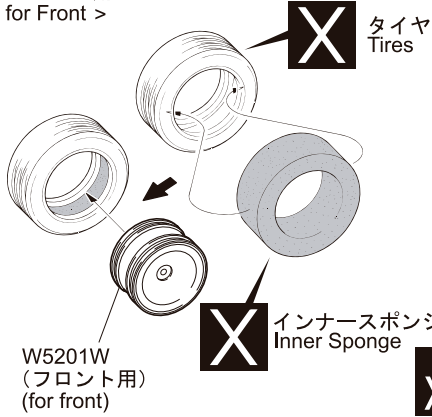
54 No.1
Manual Bag

フックピン
Hook Pin

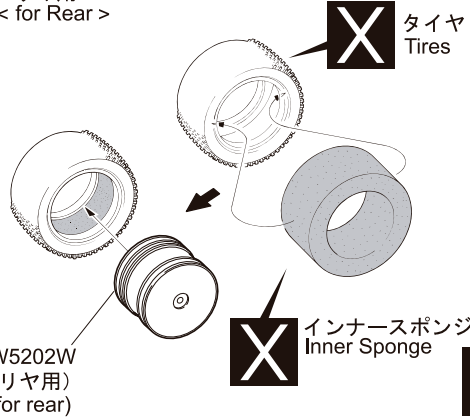


55 タイヤ/ホイール
Tire and Wheel

< フロント用 >
< for Front >



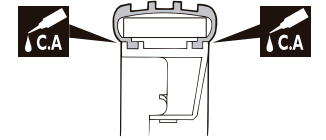
< リヤ用 >
< for Rear >



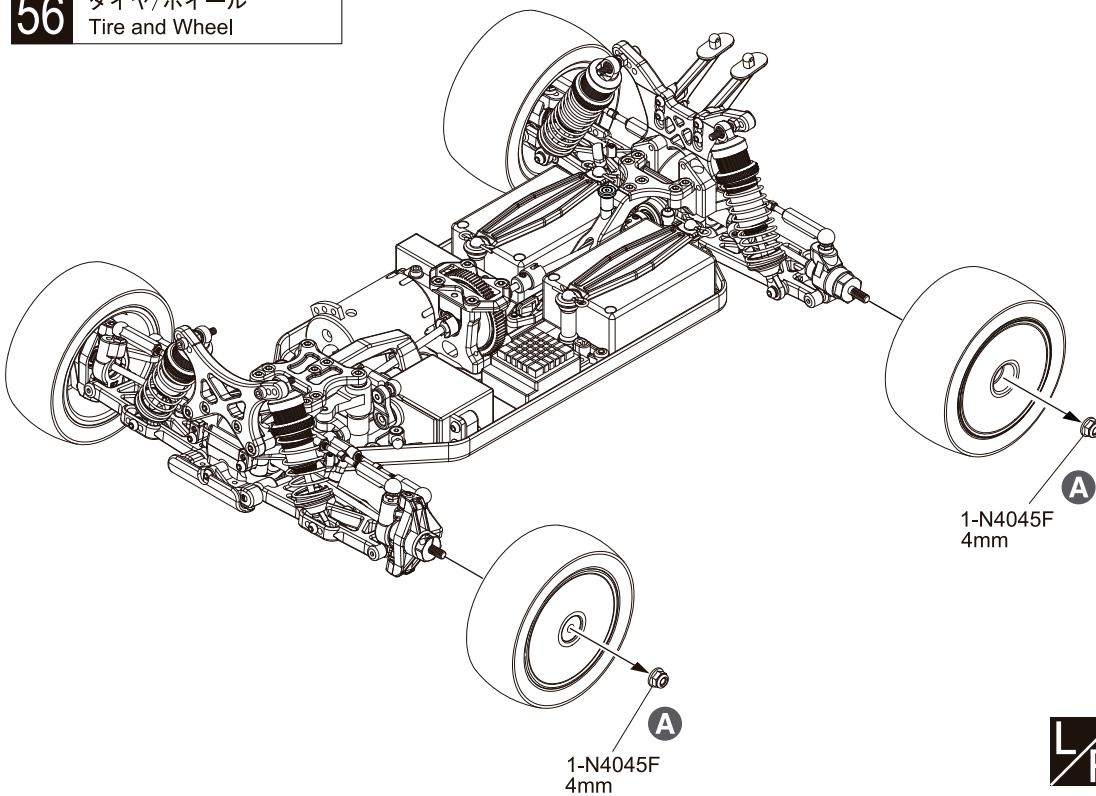
55

A ピッタリはめてからタイヤとホイールのつなぎ目に瞬間接着剤を流し接着する。

After fitting wheels to tyres, apply instant glue as shown.



56 タイヤ/ホイール
Tire and Wheel

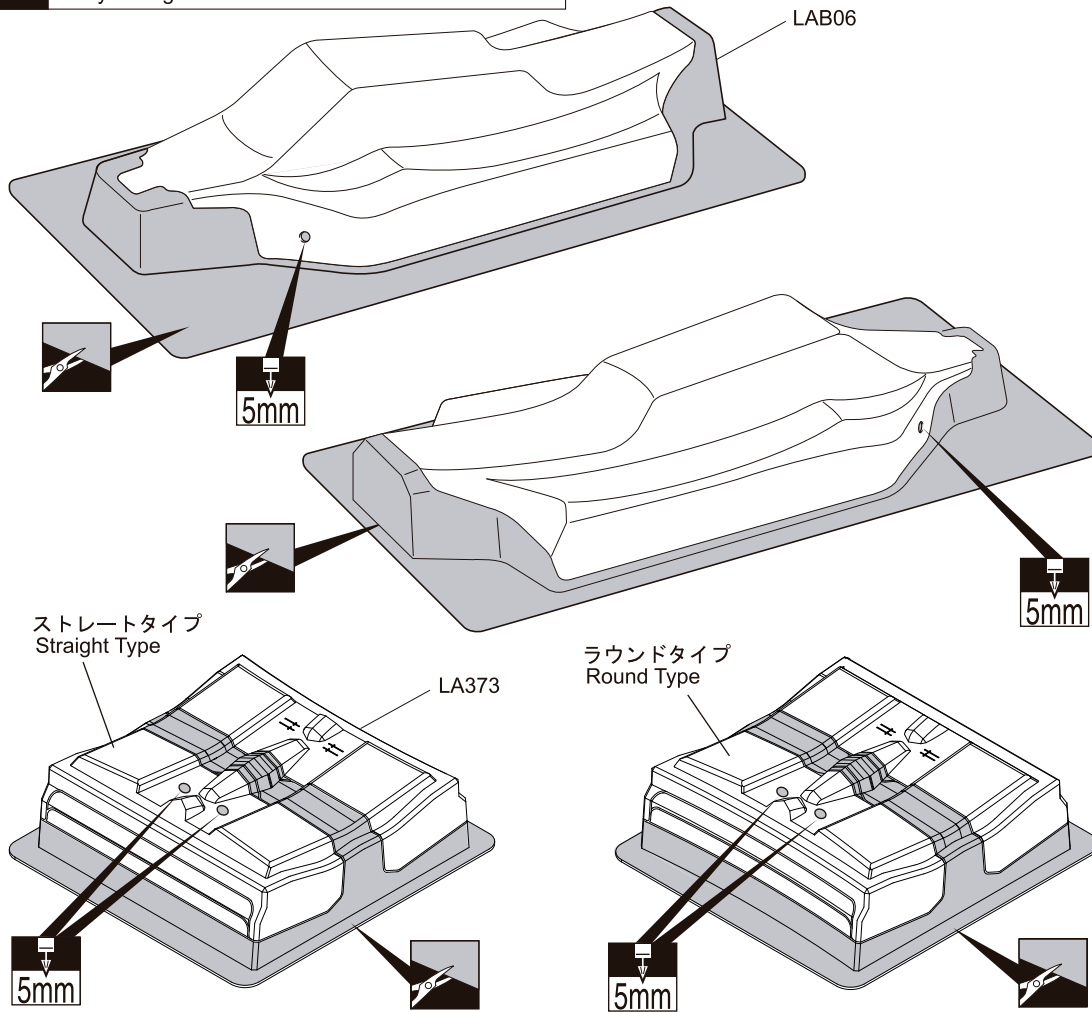


56

A 一旦外して使用する。Remove the screw that was temporarily fixed. And use this nuts.

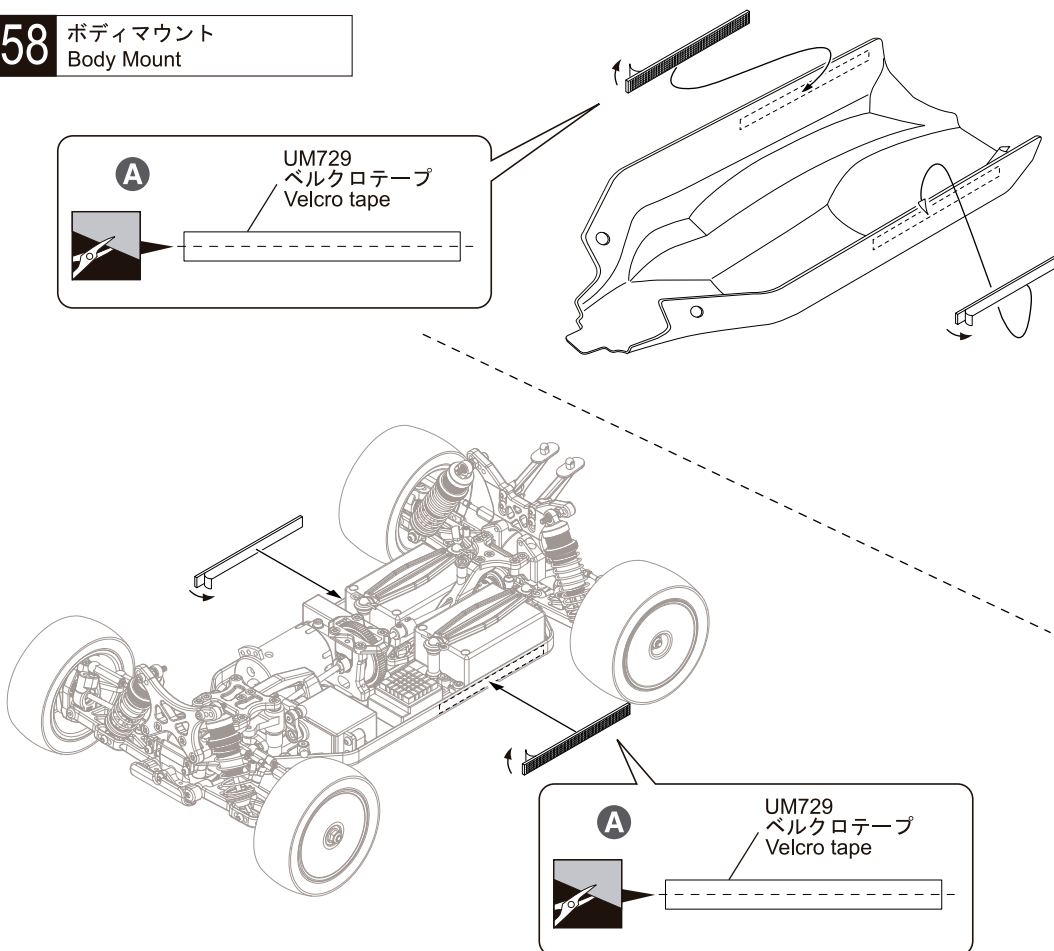


57 ボディ・ウイング
Body / Wing



57

58 ボディマウント
Body Mount



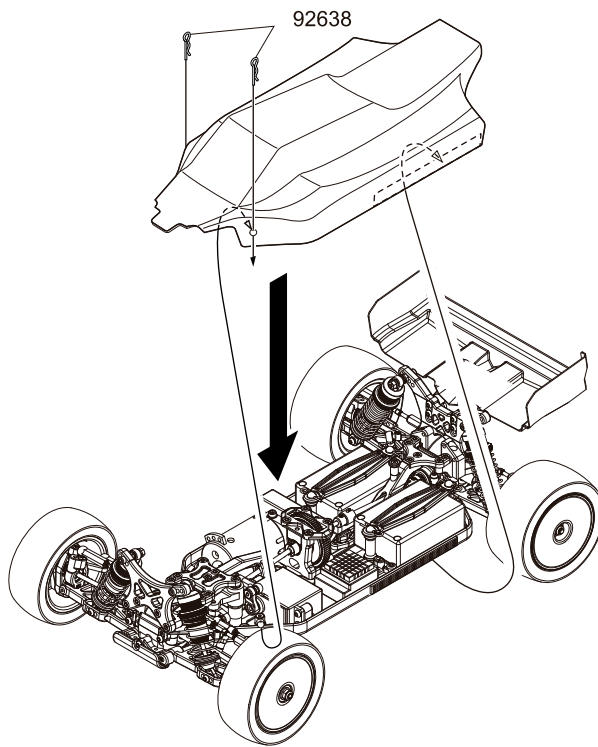
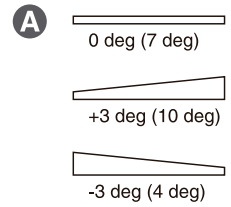
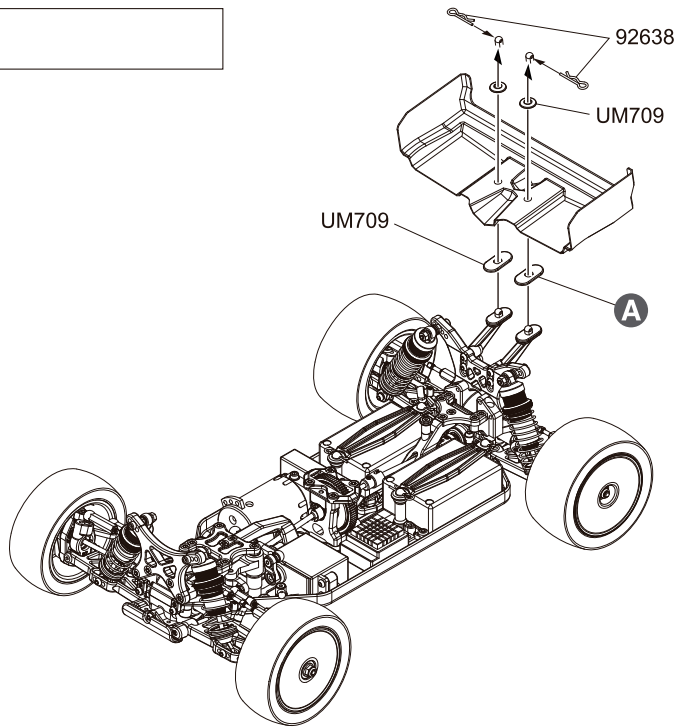
58 Manual Bag

A 半分にカットする。
Cut in half.

59 ボディ・ウイング
Body / Wing

59 No.4 Manual Bag

フックピン
Hook Pin



<ギヤ比表>
<Gear Ratio>

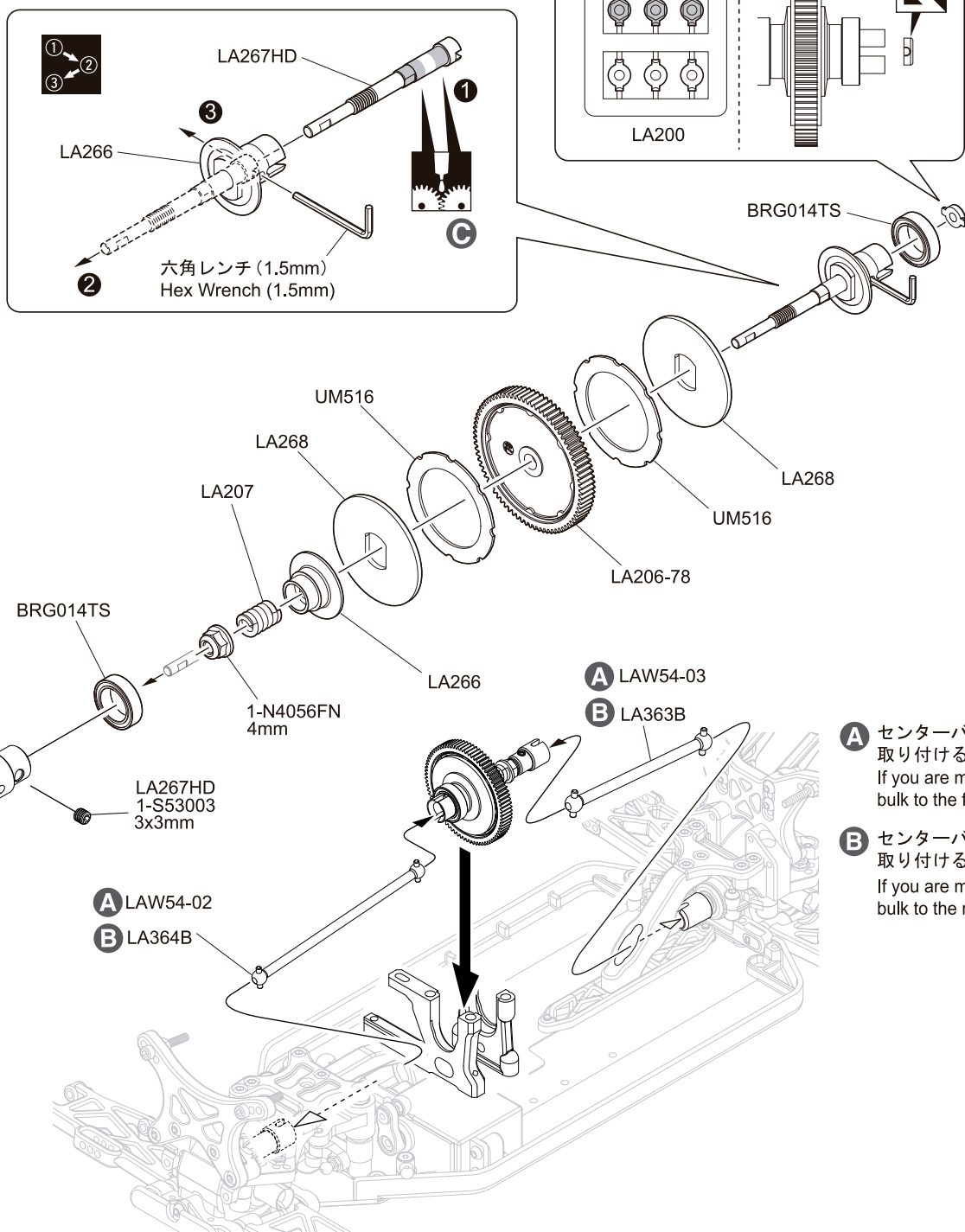
	82	80	78	76	69
16	12.81	12.50	12.19		
17	12.06	11.76	11.47	11.18	
18	11.39	11.11	10.83	10.56	
19	10.79	10.53	10.26	10.00	
20	10.25	10.00	9.75	9.50	
21	9.76	9.52	9.29	9.50	
22	9.32	9.09	8.86	8.64	
23	8.91	8.70	8.48	8.26	
24	8.54	8.33	8.13	7.92	7.19
25		8.00	7.80	7.60	6.90
26		7.69	7.50	7.31	6.63
27			7.22	7.04	6.39

	82	80	78	76	69
28			6.96	6.79	6.16
29				6.55	5.95
30				6.33	5.75
31					5.56
32					5.39
33					5.23
34					5.07
35					4.93
36					4.79

■ キット標準
Kit standard

※センターデフのスパークギヤは78Tのみ
Spur gear of the center differential gear is only 78T.

●スリッパークラッチを使用する場合
If you use a slipper clutch, you will need to purchase these parts.



- A** センターバルクを前側に取り付ける場合
If you are mounting a center bulk to the front.
- B** センターバルクを後側に取り付ける場合
If you are mounting a center bulk to the rear.

オプションパーツ OPTIONAL PARTS

★ FOR JAPANESE MARKET ONLY.

品番 No.	パーツ名 Part Names	※定価 (税抜)
LA207	スリッパースプリング(ZX-5) Slipper Spring (ZX-5)	300
LA266	センターディスクシャフトセット(ZX-5 FS) Center Disk Shaft Set (ZX-5 FS)	1200
LA267HD	HDドライブシャフト(ZX6/ZX-5 FS) HD Drive Shaft (ZX6/ZX-5 FS)	1200
LA268	ドライブディスク(2pcs/ZX-5 FS) Drive Disk (2pcs/ZX-5 FS)	1700
LA206-78	スパークギヤ(48P-78T)(ZX-5) Spur Gear (48P-78T)(ZX-5)	300
LA363B	センターシャフト(60/ZX6) Center Shaft (60/ZX6)	550

品番 No.	パーツ名 Part Names	※定価 (税抜)
LA364B	センターシャフト(86/ZX6) Center Shaft (86/ZX6)	600
LAW54-02	センターシャフト(77.5/ZX6) Center Shaft (77.5/ZX6)	600
LAW54-03	センターシャフト(68.5/ZX6) Center Shaft (68.5/ZX6)	550
UM516	デュアルスリッパースィート(ホワイト/RB5/2Pcs) Dual Slipper Sheat(White/RB5/2Pcs)	1000
1-N4056FN	ナット(M4x5.6)フランジナイロン(5入) Nut(M4x5.6) Flanged Nylon (5pcs)	200

LAZER ZX6.6 SET UP SHEET



Name _____ Date _____ Truck / City _____ Event _____

Front Suspension:

Shock Position:



Shock Stay:

- Std.
- Carbon (LAW58)
- Other _____

Lower Sus Holder Block:

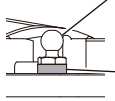
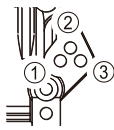
Front _____ Rear _____

Lower Sus Holder Spacer:

Front _____ mm Rear _____ mm

Comments: _____

Upper Arm Position:



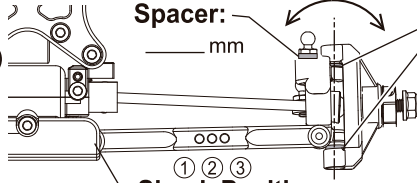
4.8mm Ball Stud:

- 97050M(Std)
- UM129

Upper Spacer: _____ mm

Camber _____°

Spacer: _____ mm

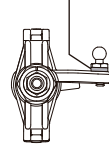


Shock Position:

Wheelbase: Front _____ mm

Rear _____ mm

Bump Steer Spacer: _____ mm



Toe:

- In _____°
- Out _____°

Sway Bar:

- None
- _____ mm

Ackerman Spacer: _____ mm



Axle-Height Spacer:

- Up
- Down

Caster Block:

- 7°
- 10°

Stiffener:

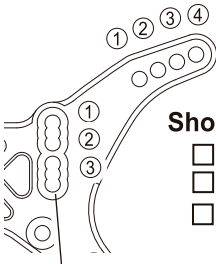
- Std.
- Carbon Comp. (LAW52)

Front Diff:

- Gear Diff. # _____
- Ball Diff. _____

Rear Suspension:

Shock Position:



Shock Stay:

- Std.
- Carbon (LAW59)
- Other _____

Wing Stay Position:

Lower Sus Holder Block:

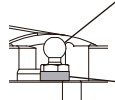
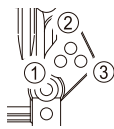
Front _____ Rear _____

Lower Sus Holder Spacer:

Front _____ mm Rear _____ mm

Comments: _____

Upper Arm Position:



4.8mm Ball Stud:

- 97050M(Std)
- UM129

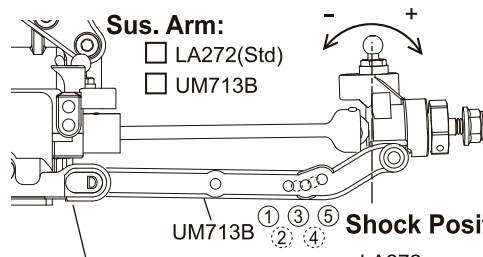
Upper Spacer: _____ mm

Toe In: _____°

Sus. Arm:

- LA272(Std)
- UM713B

Camber _____°



Wheelbase:

Front _____ mm

Rear _____ mm

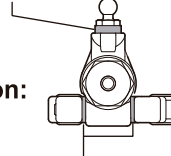
Stiffener:

- Std.
- Carbon Comp. (LAW53)

Hub Carrier:

- 0°Type-B(UM519)
- 0°Type-B2(UM519-2)
- 0°Alu(UMW704-0)
- 0.5°Alu(UMW704-05)
- 1°Alu(UMW704-1)

Upper Spacer: _____ mm



- Diff. Gear
- Slipper Clutch
- Separates
- Direct

Sway Bar:

- None
- _____ mm

Center Plate:

- Std.
- Aluminum (LAW55)

Wheelbase:

Front: _____ mm

Rear: _____ mm

Center Drive :

- Diff. Gear
- Slipper Clutch
- Separates
- Direct

Shock:

Front

Rear

Shock Piston:

Shock Oil:

_____ # _____

Shock Spring:

Limiters:

in mm out mm in mm out mm

Shock Length (A): _____ mm

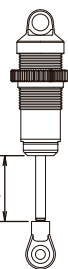
_____ mm

Shock Top Type:

- Alu. (UM719/Std)
- UM753-1

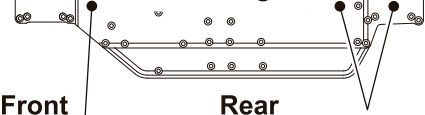
5.8mm Ball End:

- Front: S M L
- Rear: S M L



Chassis:

Ride Height:



Front _____ mm

Rear

A B _____ mm

Tire:

Front

Rear

Tire: _____

Compound: _____

Inserts: _____

Wheel: _____

Note: _____

Electronics:

- Battery: Saddle Pack
- Short

- Motor Position: Front
- Rear

- Servo Mounting: Straight
- Sideways
- Aluminum (LAW56)

Motor: _____

Pinion / Spur: _____

ESC: _____

Radio: _____

Servo: _____

Body / Wing:

Body:

Wing Mount:

- Narrow
- Wide

Wing Dum Height: _____ mm

Wing:

Wing Angle:

- 4°
- 7°
- 10°

Lip Height: _____ mm

Material:

- Screw: Steel Titanium

Pinion Gear:

- Steel
- Aluminum

Shock O-Ring:

- O-ring
- X-ring
- Red
- Clear

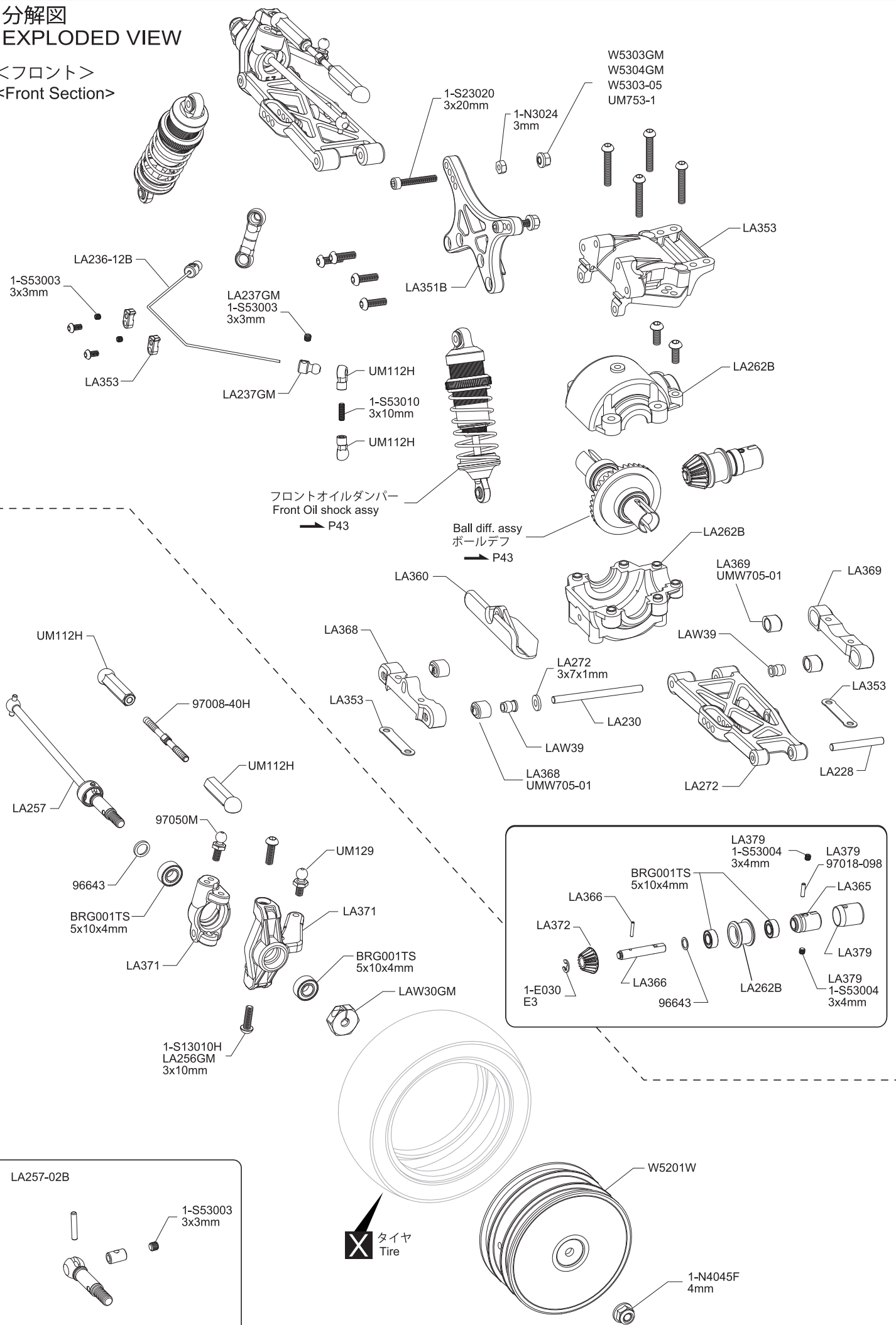
Comment :

Truck Condition

- Smooth
- Bumpy
- Low Truction
- Med. Truction
- Higt Truction
- Wet
- Dry
- Sandy
- Soft Dirt
- Grass
- Blue Groore
- Clay
- Dusty
- _____

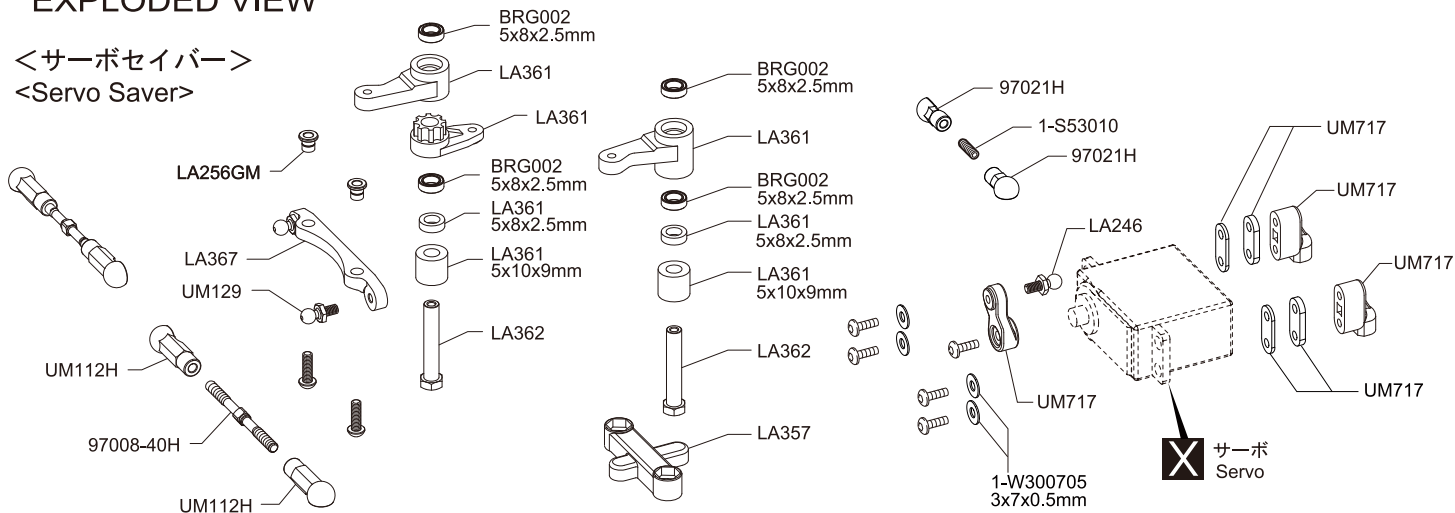
● 分解図
EXPLODED VIEW

<フロント>
<Front Section>

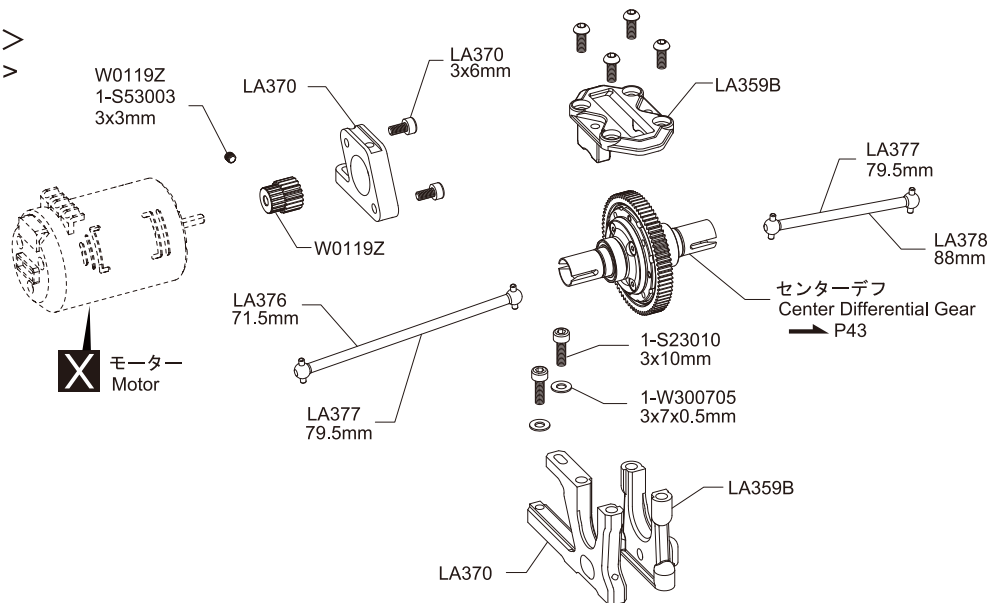


● 分解図
EXPLODED VIEW

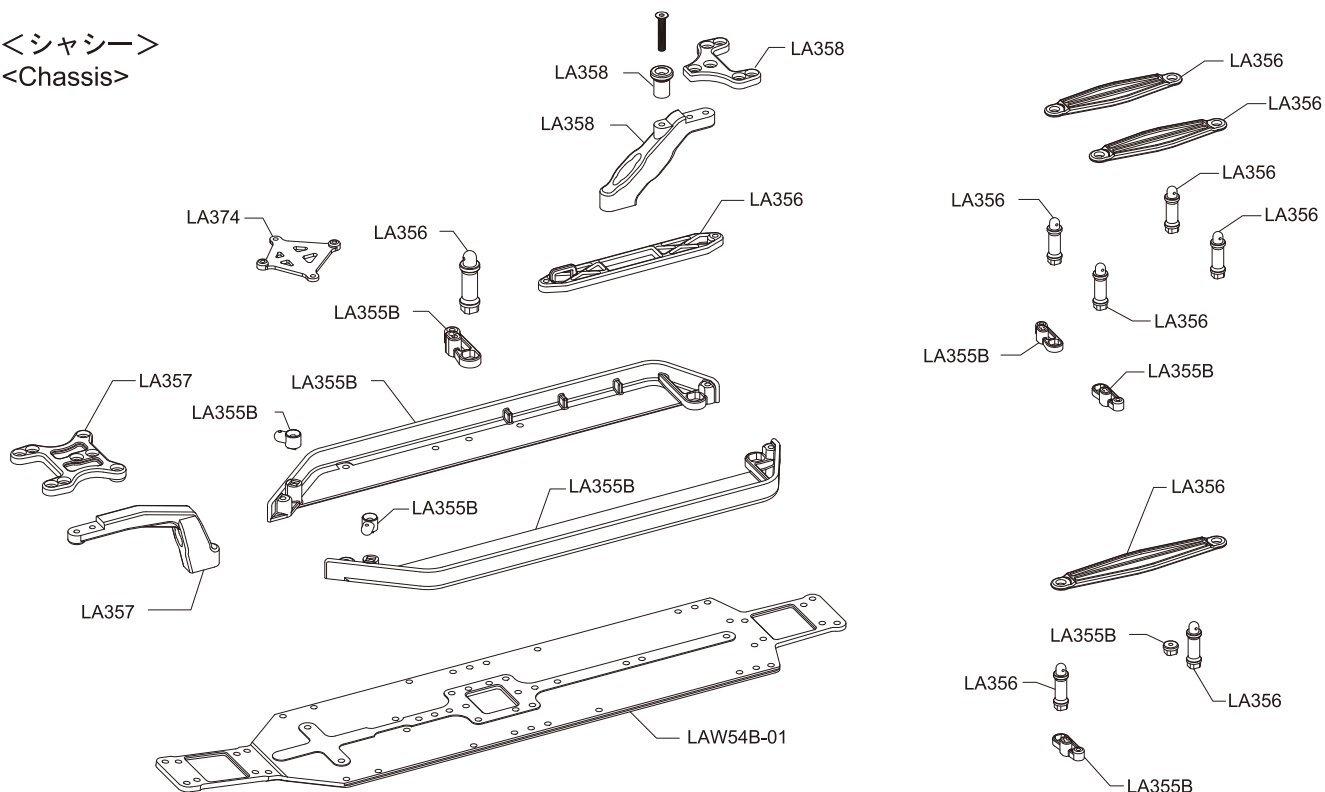
<サーボセイバー>
<Servo Saver>



<センターバルク>
<Center Balkhead>

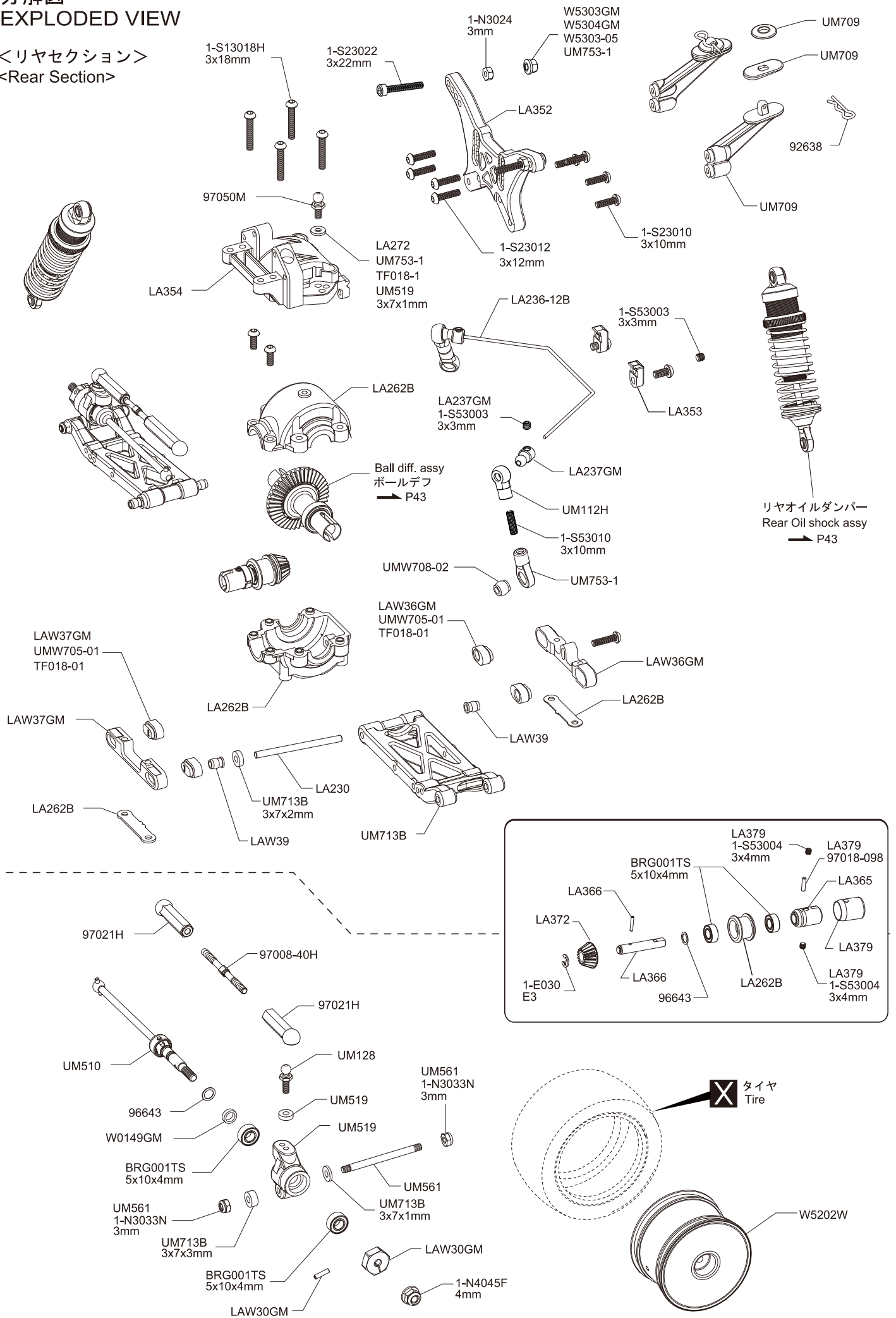


<シャシー>
<Chassis>



● 分解図
EXPLODED VIEW

<リヤセクション>
<Rear Section>



品番 No.	パーツ名 Part Names	※定価 (税抜)
BRG001TS	フッ素樹脂シールドベアリング(5x10x4/4Pcs) Fluorine Shield Bearing (5x10x4/4pcs)	800
BRG002	シールドベアリング(5x8x2.5) 4入り Shield Bearing(5x8x2.5) 4Pcs	1000
BRG014TS	フッ素樹脂シールドベアリング(10x15x4/2Pcs) Fluorine Shield Bearing (10x15x4/2pcs)	500
BRG100	デフスラストベアリング Diff. Thrust Bearing	400
IG001 -3GM	スプリングアジャスター (ガンメタリック/2pcs) Spring Adjuster (Gunmetal/2pcs)	500
LA200	デフベベルセット(ZX-5) Diff.Bevel Set (ZX-5)	400
LA201	スチールデフシャフトセット(ZX-5) Steel Diff. Shaft Set (ZX-5)	1000
LA228	サスシャフト(25)(ZX-5) Suspension Shaft (25)(ZX-5)	400
LA230	サスシャフト(44)(ZX-5) Suspension Shaft (44)(ZX-5)	400
LA231 -02	ホイールシャフトセット(ユニバーサル用/ZX-5/TF-5) Wheel Shaft Set(for Universal/ZX-5/TF-5)	1200
LA236 -10B	スタビライザーバー(φ1.0)(ZX-5/TF-5) Stabilizer Bar (φ 1.0)(ZX-5/TF-5)	300
LA236 -12B	スタビライザーバー(φ1.2)(ZX-5/TF-5) Stabilizer Bar (φ 1.2)(ZX-5/TF-5)	300
LA237GM	スタビライザーアジャストボール(ZX-5/ガンメタリック) Stabilizer Adjust Ball (ZX-5/Gunmetal)	300
LA246	ローマウント4.8mmボールスタッド(S/4Pcs) Low Mount 4.8mm Ball Stud(S/4pcs)	500
LA253GM	アクスルカラー(リヤハブOff-4.7/ZX-5 ミドル/ZX-5SP用) Axle Color(R-Hub Off-4.7/ZX-5 Middle&SP)	350
LA256GM	キングピン(ZX-5 SP) King Pin(ZX-5 SP)	450
LA257	ユニバーサルスイングシャフト(73/ZX-5 SP/フロント/2pcs) Universal Swing Shaft(73/ZX-5 SP/Front/2pcs)	3500
LA262B	リヤバルクヘッドセット(ZX6/ZX-5 FS) Rear Bulkhead Set (ZX6/ZX-5 FS)	850
LA272	サスアームセット(F&R/ZX-5 FS2) Suspension Arm Set (F&R/ZX-5 FS2)	550
LA351B	フロントショックステー(ZX6) Front Shock Stay (ZX6)	450
LA352	リヤショックステー(ZX6) Rear Shock Stay (ZX6)	550
LA353	フロントアッパーバルク(ZX6) Front Upper Bulk (ZX6)	500
LA354	リヤアッパーバルク(ZX6) Rear Upper Bulk (ZX6)	500
LA355B	サイドガードセット(ZX6) Side Guard Set (ZX6)	800
LA356	バッテリーホルダーセット(ZX6) Battery Holder Set (ZX6)	700
LA357	フロントステフナーセット(ZX6) Front Stiffner Set (ZX6)	500
LA358	リヤステフナーセット (ZX6) Rear Stiffner Set (ZX6)	450
LA359B	センターマウントセット(ZX6) Center Mount Set (ZX6)	600
LA360	フロントバンパー(ZX6) Front Bumper (ZX6)	350
LA361	ステアリングパーツ(ZX6) Steering Parts (ZX6)	400
LA362	サーボセイバーシャフト(ZX6) Servo Saver Shaft (ZX6)	400
LA365	ドライブカップ(ZX6) Drive Cup (ZX6)	800
LA366	F/Rドライブベベルシャフト(ZX6) Front/Rear Drive bevel Shaft (ZX6)	400
LA367	アルミステアリングプレート(ZX6) Aluminum Steering Plate (ZX6)	1500
LA368	アルミフロントサスホルダー(FF/ZX6) Aluminum Front Sus. Holder (FF/ZX6)	2300
LA369	アルミフロントサスホルダー(FR/ZX6) Aluminum Front Sus. Holder (FR/ZX6)	2200
LA370	モーターマウントセット(ZX6) Motor Mount Set (ZX6)	4300
LA371	ナックル&ハブキャリア (7&10°/ZX6/ZX-5) Knuckle & Hub Carrier(7°&10°/ZX6/ZX-5)	700
LA372	SPベベルギヤ(16T/ZX6) SP Bevel Gear (16T/ZX6)	400
LA373	ステップ3.0ウイングセット Step 3.0 Wing Set	850
LA374	サーボマウントプレート(ZX6) Servo Mount Plate (ZX6)	400

品番 No.	パーツ名 Part Names	※定価 (税抜)
LA375	センターデフギヤセット (ZX6.6) Center Diff. Gear Set (ZX6.6)	4000
LA375 -01	センターデフギヤケースセット(ZX6.6) Center Diff. Gear Case Set (ZX6.6)	1500
LA375 -78	スパークギヤ(48P-78T)(ZX6.6) Spur Gear (48P-78T/ZX6.6)	500
LA376	センタードライブシャフト(71.5/ZX6.6) Center Drive Shaft (71.5/ZX6.6)	600
LA377	センタードライブシャフト(79.5/ZX6.6) Center Drive Shaft (79.5/ZX6.6)	600
LA378	センタードライブシャフト(88/ZX6.6) Center Drive Shaft (88/ZX6.6)	600
LA379	ジョイントカップカバー(ZX6/ZX6.6) Joint Cup Cover (ZX6/ZX6.6)	550
LAB06	ブレードボディ(LAZER ZX6) Blade Body (LAZER ZX6)	2400
LAD02	デカール(LAZER ZX6) Decal (LAZER ZX6)	500
LAW30GM	クランプホイールハブ(45/ガンメタリック) Clamp Wheel Hub (45/Gunmetal)	1000
LAW36GM	アルミリヤサスホルダー(RF/ガンメタリック/ZX-5) Al Rear Sus. Holder (RF/Gunmetal/ZX-5)	1600
LAW37GM	アルミリヤサスホルダー(RR/ガンメタリック/ZX-5) Al Rear Sus. Holder (RR/Gunmetal/ZX-5)	2000
LAW39	スチールサスブッシュ (8pcs) Steel Sus. Bush (8pcs)	500
LAW50 -02	デフベベルセット (ZX6) Diff. Bevel Set(ZX6)	900
LAW54B -01	アルミHDメインシャシー(ZX6) Aluminum HD Main Chassis Set(ZX6)	8000
ORG045S	シリコンOリング(P4.5/O/Slim) 15入り Silicone O-Ring(P4.5/O/Slim) 15Pcs	400
ORG078	Oリング (0.78/ブラック/4pcs) O-Ring (0.78/Black/4pcs)	400
TF120	ボールデフスクリューセット(TF-5 スタリオン) Ball Diff. Screw Set(TF-5 STALLION)	600
TF261 -04	デフケースパッキンセット (TF7) Diff. Gasket Set (TF7)	400
TFW125	スチールギヤデフシャフト(ピン/2pcs/TF6) Steel Gear Diff. Shaft (Pin/2pcs/TF6)	900
UM112H	4.8mmボールエンド(ハード/ガンメタリック) 4.8mm Ball End (Hard/Gunmetal)	300
UM124	テンションスプリング Tensionner Spring	300
UM128	4.8mmボールスタッド(L) 4.8mm Ball Stad (L)	400
UM129	4.8mmボールスタッド(S/4pcs) 4.8mm Ball Stad (S/4pcs)	400
UM510	ユニバーサルスイングシャフト(62.5/RB5/2Pcs) Universal Swing Shaft(62.5/RB5/2Pcs)	3800
UM510 -01	スイングシャフト(62.5/RB5/1Pcs) Swing Shaft(62.5/RB5/1Pcs)	700
UM510 -02	スイングシャフト(62.5/RB5/1Pcs) Swing Shaft(62.5/RB5/1Pcs)	1400
UM519	リヤハブ Type-B(Off-4.7/RB5用) Rear Hub Type-B(Off-4.7/for RB5)	600
UM561	サスシャフト (39.5/RT5) Suspension Shaft (39.5/RT5)	700
UM611	デフケースパッキン (2pcs/ULTIMA SC) Diff Case Packing (2pcs/ULTIMA SC)	300
UM613	デフベベルシャフト (2pcs/ULTIMA SC) Diff Bevel Shaft (2pcs/ULTIMA SC)	400
UM709	ウイングステーセット (RB6) Wing Stay Set (RB6)	500
UM713B	リヤサスアームセット (RB6) Rear Sus. Arm Set (RB6)	700
UM717	サーボマウントセット (RB6) Servo Mount Set (RB6)	500
UM719	ワンピースアルミショックキャップ(2pcs/W5303/W5304/W5305) One Piece Al Shock Cap(W5303/W5304/W5305)	950
UM729	マジックテープ(20x100/1pc) Magic Tape (20x100/1pc)	300
UM753 -1	ダンパーブラパーツセット (RB6 RS) Shock Plastic Parts Set (RB6 RS)	600
UMW705 -01	サスブッシュホルダーセット Sus. Bush Holder Set	400
UMW708 -02	φ5.8 POM フランジボール (4pcs) φ5.8 POM Flange Ball (4pcs)	500
W0119Z	ハードピニオン (19T-48P) Hard Pinion Gear(19T-48P)	500
W5181 -05	ダンパーシール M Shock Seal O-Ring(M)	250

スペアパーツ (2)

SPARE PARTS (2)

★FOR JAPANESE MARKET ONLY.

品番 No.	パーツ名 Part Names	※定価 (税抜)
W5184-02	カートリッジブッシュ(L/2Pcs) Cartridge Bush(L/2Pcs)	300
W5184-04	ショックシャフト(42/2Pcs) Shock Shaft(42/2Pcs)	600
W5184-05	ダンパーリング(8Pcs) Shock O-Ring(8Pcs)	500
W5193-01	ダンパーシャフト(L=50/2Pcs) Shock Shaft(L=50/2Pcs)	600
W5303GM	VVCトリプルキャップスレッドビッグボアショックセット(30) VVC Triple Cap Thread Big Bore Shock Set(30)	5300
W5303-01V	VVCトリプルキャップスレッドビッグボアショックケース(30/1pc) VVC Triple Cap Thread Big Bore Shock Case(30/1pc)	1200
W5303-03	ショックシール(L/4pcs/ビックボアショック用) Shock Seal (L/4pcs/For Big Bore Shock)	300
W5303-04GM	シールカートリッジ(ガンメタリック/2セット/ビックボアショック用) Seal Cartridge(Gunmetal/2-Set/Big Bore Shock)	1100
W5303-09	ショックピストン(2穴/2pcs/ビックボアショック用) Shock Piston(2-Hole/2pcs/Big Bore Shock)	400
W5304GM	VVCトリプルキャップスレッドビッグボアショックセット(38) VVC Triple Cap Thread Big Bore Shock Set(38)	5500
W5304-01V	VVCトリプルキャップスレッドビッグボアショックケース(38/1pc) VVC Triple Cap Thread Big Bore Shock Case(38/1pc)	1300
W5201W	フロントホイール(4WD/2.2インチ/白/2pcs) Front Wheel(4WD/2.2-inch/White/2pcs)	400
W5202W	リアホイール(2WD&4WD/2.2インチ/白/2pcs) Rear Wheel (2WD&4WD/2.2inch/White/2pcs)	600
XGS003	ビックボアショックスプリング(S/ゴールド/ミディアム/2pcs) Big Bore Shock Spring(S/Gold/Medium/2pcs)	1200
XGS013	ビックボアショックスプリング(L/ゴールド/ミディアム/2pcs) Big Bore Shock Spring(L/Gold/Medium/2pcs)	1200
XGS152	ドライブジョイントグリス (3g) Drive Joint Grease (3g)	850
XGS153	ボールデフグリス(3g) Ball Diff. Grease (3g)	850
1-N3033N	ナット(M3x3.3) ナイロン (5入) Nut(M3x3.3) Nylon (5pcs)	200
1-N4045F	ナット(M4x4.5)フランジ (10入) Nut(M4x4.5) Flanged (10pcs)	200

品番 No.	パーツ名 Part Names	※定価 (税抜)
1-W260705	ワッシャー(M2.6x7x0.5/10入) Washer(M2.6x7x0.5/10pcs)	200
1-W300705	ワッシャー(M3x7x0.5/10入) Washer(M3x7x0.5/10pcs)	200
1-E025	Eリング(E2.5/10入) E-Ring(E2.5/10pcs)	150
1-E030	Eリング(E3.0/10入) E-Ring(E3.0/10pcs)	150
1708	カラーアンテナ黒キャップツキ(4pcs) Color Antenna(Black/4pcs)	500
92638	スナップピン(10Pcs) Snap Pin(10Pcs)	200
96441B	スポンジテープ(1x100x150) Sponge Tape(1x100x150)	300
96641	3x5mmシムセット 3x5mm Shim Set	450
96643	5x7mmシムセット 5x7mm Shim Set	450
96647	10x12mm シムセット(0.1/0.2)各4枚入り 10x12mm Shim Set (0.1/0.2)4pcs	300
96648	5x12x0.15mm シム(10枚入) 5x12x0.15mm Shim(10pcs)	350
97008-40H	ハードアジャストロッド(3x40mm/2pcs) Hard Adjust Rod (3x40mm/2pcs)	1000
97018-098	ピン(2x9.8mm/5pcs) Pin (2x9.8mm/5pcs)	200
97021H	4.8mmハードボールエンドセット(L=10/23/28) Hard Ball End Set (L=10/23/28)	400
97030	タングステンカーバイトボール(3/32インチ/UMW123) Tungsten Carbide Ball (3/32 Inch/UMW123)	2200
97032	プレッシャープレート(WBD4) Pressure Plate(WBD4)	450
97038	5.8mmボールエンド (L=12/4pcs) 5.8mm Ball End (L=12/4pcs)	300
97050M	4.8mmボールスタッド (M/4pcs) 4.8mm Ball Stud (M/4pcs)	450

オプションパーツ (1) OPTIONAL PARTS (1)

★ FOR JAPANESE MARKET ONLY.

品番 No.	パーツ名 Part Names	※定価 (税抜)
LA236-11B	スタビライザーバー(φ1.1)(ZX-5/TF-5) Stabilizer Bar (φ1.1)(ZX-5/TF-5)	400
LA236-13B	スタビライザーバー(φ1.3)(ZX-5/TF-5) Stabilizer Bar (φ1.3)(ZX-5/TF-5)	400
LA236-14B	スタビライザーバー(φ1.4)(ZX-5/TF-5) Stabilizer Bar (φ1.4)(ZX-5/TF-5)	300
LA236-15B	スタビライザーバー(φ1.5)(ZX-5/TF-5) Stabilizer Bar (φ1.5)(ZX-5/TF-5)	300
LA236-16B	スタビライザーバー(φ1.6)(ZX-5/TF-5) Stabilizer Bar (φ1.6)(ZX-5/TF-5)	300
LA247	コンプリートダウンフォースウイングセット(3タイプ/ZX5/RB5) Complete Downforce Wing Set(3-Type/ZX5/RB5)	2000
LA248M	ステップウイング (M/ZX-5/RB5) Step Wing (M/ZX-5/RB5)	700
LA248S	ステップウイング(S/ZX-5/RB5) Step Wing (S/ZX-5/RB5)	700
LA251S	ブラストウイング(S/ZX-5/RB5) BLAST Wing (S/ZX-5/RB5)	700
LAW32	SPサスブッシュ (POM/8pcs/ZX-5) SP Suspension Bush (POM/8pcs/ZX-5)	500
LAW41GM	アルミバッテリーポストセット(ガンメタリック/ZX-5 FS/TF-5S) Al Battery Post Set(Gunmetal/ZX-5 FS/TF-5S)	1800
LAW43	NCGサスアームセット(ZX-5 FS2) NCG Sus. Arm Set (ZX-5 FS2)	3000
LAW46	ライトウエイトデフシャフトセット (FS2/FS2 SP) Light Weight Diff. Shaft Set(FS2/FS2 SP)	1900
LAW50	ギヤデフセット(ZX6) Gear Diff. Set (ZX6)	5700
LAW51	LAZER ZX6 メインシャシー プロテクトシールセット LAZER ZX6 Chassis Protective Tape Set	1700
LAW52	カーボンコンジットフロントステフナーセット(ZX6) Carbon Composite Front Stiffener Set(ZX6)	800
LAW53	カーボンコンジットリアステフナーセット(ZX6) Carbon Composite Rear Stiffener Set (ZX6)	800
LAW55	リアセンタープレート(ZX6) Rear Center Plate(ZX6)	1700

品番 No.	パーツ名 Part Names	※定価 (税抜)
LAW56	ワンピースアルミサーボマウント(ZX6) One Piece Aluminum Servo Mount (ZX6)	3500
LAW57	スタビライザーセット(ZX6) Stabilizer Set(ZX6)	1500
LAW58	カーボンフロントダンパーステー(ZX6/t=5.0) Carbon Front Shock Stay (ZX6/t=5.0)	4000
LAW59	カーボンリアダンパーステー(ZX6/t=5.0) Carbon Rear Shock Stay (ZX6/t=5.0)	5000
LAB06LW	ブレードボディ(LAZER ZX6/0.6t) Blade Body (LAZER ZX6/0.6t)	2500
ORG03X	X断面型 オリング(P3/ダンパー用)8ヶ入 Grooved O-Ring (P3/for oil shock)8pcs	600
ORG03XR	X断面型 オリング(P3/ダンパー用/オレンジ)8ヶ入 Grooved O-Ring (P3/for Oil Shock/Orange)	600
UM316C	スチールピニオンギヤ(16T)1/48ピッチ Steel Pinion Gear(16T)1/48 Pitch	600
UM317C	ピニオンギヤ 17T/48P Pinion Gear 17T/48P	600
UM318C	スチールピニオンギヤ(18T)1/48ピッチ Steel Pinion Gear(18T)1/48 Pitch	600
UM319C	スチールピニオンギヤ(19T)1/48ピッチ Steel Pinion Gear(19T)1/48 Pitch	600
UM320C	スチールピニオンギヤ(20T)1/48ピッチ Steel Pinion Gear(20T)1/48 Pitch	600
UM321C	スチールピニオンギヤ(21T)1/48ピッチ Steel Pinion Gear(21T) 1/48 Pitch	600
UM322C	スチールピニオンギヤ(22T)1/48ピッチ Steel Pinion Gear (22T) 1/48 Pitch	600
UM323C	スチールピニオンギヤ(23T)1/48ピッチ Steel Pinion Gear(23T) 1/48 Pitch	600
UM324C	スチールピニオンギヤ(24T)1/48ピッチ Steel Pinion Gear (24T) 1/48 Pitch	600
UM325C	スチールピニオンギヤ(25T)1/48ピッチ Steel Pinion Gear(25T)1/48 Pitch	600
UM326	スチールピニオンギヤ(26T)1/48ピッチ Steel Pinion Gear(26T)1/48 Pitch	600

オプションパーツ (2) OPTIONAL PARTS (2)

★ FOR JAPANESE MARKET ONLY.

品番 No.	パーツ名 Part Names	※定価 (税抜)
UM327	スチールピニオンギヤ(27T)1/48ピッチ Steel Pinion Gear(27T)1/48 Pitch	600
UM328	スチールピニオンギヤ(28T)1/48ピッチ Steel Pinion Gear(28T)1/48 Pitch	600
UM329	スチールピニオンギヤ(29T)1/48ピッチ Steel Pinion Gear(29T)1/48 Pitch	600
UM330	スチールピニオンギヤ(30T)1/48ピッチ Steel Pinion Gear(30T)1/48 Pitch	600
UM331	スチールピニオンギヤ(31T)1/48ピッチ Steel Pinion Gear(31T)1/48 Pitch	600
UM332	スチールピニオンギヤ(32T)1/48ピッチ Steel Pinion Gear(32T)1/48 Pitch	600
UM333	スチールピニオンギヤ(33T)1/48ピッチ Steel Pinion Gear(33T)1/48 Pitch	600
UM334	スチールピニオンギヤ(34T)1/48ピッチ Steel Pinion Gear(34T)1/48 Pitch	600
UM335	スチールピニオンギヤ(35T)1/48ピッチ Steel Pinion Gear(35T)1/48 Pitch	600
UM336	スチールピニオンギヤ(36T)1/48ピッチ Steel Pinion Gear(36T)1/48 Pitch	600
UM727	ステップウイング [®] 2.0 (M/RB6/RB5/ZX-5) Step Wing 2.0 (M/RB6/RB5/ZX-5)	800
UMW704 -0	V2 アルミリヤハブキャリアセット(0° /RB6/ZX/RT/SC) V2 Aluminum Rear Hub Set(0° /RB6/ZX/RT/SC)	3700
UMW704 -02	ベアリングカラーセット(V2 アルミリヤハブキャリア) Bearing Collar Set(V2 Al R-Hub Carrier)	450
UMW704 -05	V2 アルミリヤハブキャリアセット(0.5° /RB6/ZX/RT/SC) V2 Aluminum R-Hub Set(0.5° /RB6/ZX/RT/SC)	3700
UMW704 -1	V2 アルミリヤハブキャリアセット(1° /RB6/ZX/RT/SC) V2 Aluminum R-Hub Set(1° /RB6/ZX/RT/SC)	3700
UMW708 -01	スタビリンクセット(RB6-MID) Stabilizer Link Set (RB6-MID)	1200
UMW711B	カーボンコンポジットリヤサスアームセット(RB6) Carbon Composite Rear Sus. Arm Set(RB6)	1100
W0143GM	アルミカラー(3x7x3mm/ガンメタリック/6pcs) Aluminum Collar (3x7x3mm/Gunmetal/6pcs)	450
W0144GM	アルミカラー(3x7x2mm/ガンメタリック/6pcs) Aluminum Collar (3x7x2mm/Gunmetal/6pcs)	500
W0145GM	アルミカラー(3x7x1mm/ガンメタリック/6pcs) Aluminum Collar (3x7x1mm/Gunmetal/6pcs)	500
W0149GM	アルミカラー(5x7x1mm/2mm/ガンメタリック/2pcs) Aluminum Collar(5x7x1mm/2mm/Gunmetal/2pcs)	400
W5201	フロントホイール(4WD/2.2インチ/黄/2pcs) Front Wheel(4WD/2.2-inch/Yellow/2pcs)	400
W5202Y	リヤホイール(2WD&4WD/2.2インチ/黄/2pcs) Rear Wheel (2WD&4WD/2.2-inch/Yellow/2pcs)	600
W5303 -06	ショックピストン(5穴/2pcs/ビックボアショック用) Shock Piston(5-Holes/2pcs/Big Bore Shock)	400

品番 No.	パーツ名 Part Names	※定価 (税抜)
W5303 -07	ショックピストン(6穴/2pcs/ビックボアショック用) Shock Piston(6-Holes/2pcs/Big Bore Shock)	400
W5303 -08	ブランクショックピストン(2pcs/ビックボアショック用) Blank Shock Piston(2pcs/Big Bore Shock)	400
W5303 -10	ショックピストン(3穴/2pcs/ビックボアショック用) Shock Piston(3-Hole/2pcs/Big Bore Shock)	400
W5303 -11	ショックピストン(4穴/2pcs/ビックボアショック用) Shock Piston(4-Hole/2pcs/Big Bore Shock)	400
W0118Z	ハードピニオン(18T-48P) Hard Pinion Gear(18T-48P)	500
W0120Z	ハードピニオン(20T-48P) Hard Pinion Gear(20T-48P)	500
W0121Z	ハードピニオン(21T-48P) Hard Pinion Gear(21T-48P)	500
W0122V	ベルベットコートピニオンギヤ(22T-48P) Velvet Coating Pinion Gear (22T-48P)	500
W0123Z	ハードピニオン(23T-48P) Hard Pinion Gear(23T-48P)	500
W0124Z	ハードピニオン(24T-48P) Hard Pinion Gear(24T-48P)	500
W0125Z	ハードピニオン(25T-48P) Hard Pinion Gear(25T-48P)	500
W0136	φ5.8ハードボール(M3.0/10Pcs) 5.8 Hard Ball (M3.0/10Pcs)	500
W0201	5.8φ スチールボール(10Pcs) 5.8φ Steel Ball(10Pcs)	700
W0201H	5.8mm ハードボール(5pcs) 5.8mm Hard Ball (5pcs)	700
XGS001	ビックボアショックスプリング(S/ピンク/ソフト/2pcs) Big Bore Shock Spring (S/Pink/Soft/2pcs)	1200
XGS002	ビックボアショックスプリング(S/ホワイト/ミディアムソフト/2pcs) Big Bore Shock Spring (S/White/Medium Soft/2pcs)	1200
XGS004	ビックボアショックスプリング(S/レッド/ミディアムハード/2pcs) Big Bore Shock Spring (S/Red/Medium Hard/2pcs)	1200
XGS005	ビックボアショックスプリング(S/イエロー/ハード/2pcs) Big Bore Shock Spring (S/Yellow/Hard/2pcs)	1200
XGS006	ビックボアショックスプリング(S/オレンジ/スーパーハード/2pcs) Big Bore Shock Spring (S/Orange/Super Hard/2pcs)	1200
XGS011	ビックボアショックスプリング(L/ピンク/ソフト/2pcs) Big Bore Shock Spring (L/Pink/Soft/2pcs)	1200
XGS012	ビックボアショックスプリング(L/ホワイト/ミディアムソフト/2pcs) Big Bore Shock Spring (L/White/Medium Soft/2pcs)	1200
XGS014	ビックボアショックスプリング(L/レッド/ミディアムハード/2pcs) Big Bore Shock Spring (L/Red/Medium Hard/2pcs)	1200
XGS015	ビックボアショックスプリング(L/イエロー/ハード/2pcs) Big Bore Shock Spring (L/Yellow/Hard/2pcs)	1200
XGS016	ビックボアショックスプリング(L/オレンジ/スーパーハード/2pcs) Big Bore Shock Spring (L/Orange/S-Hard/2pcs)	1200

ブラシレスモーター

BRUSHLESS MOTOR

★FOR JAPANESE MARKET ONLY.

品番 No.	パーツ名 Part Names	※定価 (税抜)
ORI28284	VORTEX VST2X PRO 13.5T ブラシレスモーター(JP) Vortex VST2X Stock BL Motor 13.5T-JP Ver	12000
ORI28285	VORTEX VST2X PRO 17.5T ブラシレスモーター(JP) Vortex VST2X Stock BL Motor 17.5T-JP Ver	12000
ORI28286	VORTEX VST2X PRO 21.5T ブラシレスモーター(JP) Vortex VST2X Stock BL Motor 21.5T-JP Ver	12000
ORI28308	VORTEX VST2 LW ブラシレスモーター 6.5T Vortex VST2 Pro LW 540 6.5T	13800
ORI28309	VORTEX VST2 LW ブラシレスモーター 7.5T Vortex VST2 Pro LW 540 7.5T	13800
ORI28311	VORTEX VST2 LW ブラシレスモーター 8.5T Vortex VST2 Pro LW 540 8.5T	13800

品番 No.	パーツ名 Part Names	※定価 (税抜)
ORI28312	VORTEX VST2 LW ブラシレスモーター 9.5T Vortex VST2 Pro LW 540 9.5T	13800
ORI28322	VORTEX VST2 PRO XLW 6.5T ブラシレスモーター Vortex VST2 Pro XLW 540 6.5T	13800
ORI28323	VORTEX VST2 PRO XLW 7.5T ブラシレスモーター Vortex VST2 Pro XLW 540 7.5T	13800
ORI28324	VORTEX VST2 PRO XLW 8.5T ブラシレスモーター Vortex VST2 Pro XLW 540 8.5T	13800
ORI28325	VORTEX VST2 PRO XLW 9.5T ブラシレスモーター Vortex VST2 Pro XLW 540 9.5T	13800

ESC

ELECTRIC SPEED CONTROLER

★FOR JAPANESE MARKET ONLY.

品番 No.	パーツ名 Part Names	※定価 (税抜)
ORI65120	VORTEX R10 STOCK (ZERO/2-3S) Vortex R10 Stock (ZERO, 2-3S)	12000
ORI65128	VORTEX R10.1 ブラシレスESC(170A/2S) Vortex R10.1 2S	23000

品番 No.	パーツ名 Part Names	※定価 (税抜)
ORI65153	Vortex DSB-R Plus デジタルプログラムボックス Vortex DSB-R Plus	4500

バッテリー

BATTERY

★FOR JAPANESE MARKET ONLY.

品番 No.	パーツ名 Part Names	※定価 (税抜)
ORI10356	ロケットパック2 NiMH 7.2V-1800 (Sプラグ) Rocket 2 NiMH 1800 (Deans Plug)	2000
ORI10358	ロケットパック2 NiMH 7.2V-3700 (Sプラグ) Rocket 2 NiMH 3700 (Deans Plug)	3700
★ R246 -8451B	マッスルパワー-2200 7.2V Ni-MH バッテリー MUSCLE POWER 2200 Ni-MH Battery	2000

品番 No.	パーツ名 Part Names	※定価 (税抜)
★ R246 -8452B	マッスルパワー 3000 7.2V Ni-MH バッテリー MUSCLE POWER 3000 Ni-MH Battery	2800
★ R246 -8453B	マッスルパワー-3600 7.2V Ni-MH バッテリー MUSCLE POWER 3600 Ni-MH Battery	3400
★ R246 -8454	マッスルパワー-3600HV 7.2V Ni-MH バッテリー MUSCLE POWER 3600HV Ni-MH Battery	4500

プロポ

PROPO

★FOR JAPANESE MARKET ONLY.

品番 No.	パーツ名 Part Names	※定価 (税抜)
82135	Syncro KR-331 受信機(単品) Syncro KR-331 Reciever	5000
82136	Syncro Touch KT-432PT Syncro Touch KT-432PT	24000
82137	Syncro KR-431T レシーバー Syncro KR-431T Receiver	6000
82138	Syncro Touch KT-432PT KR-431T セット Syncro Touch KT-432PT KR-431T set	26000
82273	サーボ KS-5031-09MW SERVO KS-5031-09MW	6000

品番 No.	パーツ名 Part Names	※定価 (税抜)
82274	サーボ KS4031-06W SERVO KS4031-06W	5000
ORI68026	VORTEX VDS2 HVデジタルサーボ HV1605(WP) Vortex Digital Speed Servo VDS2-HV1605	12000
ORI68027	VORTEX VDS2 HVデジタルサーボ HV2607(WP) Vortex Digital Torque Servo VDS2-HV2607	12000
ORI68028	VORTEX VDS2 HVデジタルサーボ HV-XS1007(WP) VDS2-HV XS 1007 Low Profile Servo 7.4V	12000

ケミカル

CHEMICAL

★FOR JAPANESE MARKET ONLY.

品番 No.	パーツ名 Part Names	※定価 (税抜)
96162	リングギヤグリス(3g) Ring Gear Grease	400
96170	ボディーコートクイックポリマースプレー(フッ素配合/クロス付) Water-repellent quick polymer spray	1000
96177	Mini-Z ローフリクションスプレー MF-One Mini-Z Low Friction Spray MF-One	1300
96178	ロックタイト(中強度/10cc) Loctite(Medium Strength/10cc)	1200
96506B	ボールデフグリス(15g) Ball Diff.Grease (15g)	900

品番 No.	パーツ名 Part Names	※定価 (税抜)
96508	HG ジョイントグリス HG Joint Grease	800
96625	SPベアリングリキッド SP Baring Liquid	1000
XGS151	デフギヤシールグリス(3g) Diff. Gear Seal Grease (3g)	900
XGS152	ドライブジョイントグリス (3g) Drive Joint Grease (3g)	850
XGS153	ボールデフグリス (3g) Ball Diff. Grease (3g)	850

品番 No.	パーツ名 Part Names	※定価 (税抜)
36133	KRF アームリーマー(3.0mm) KRF Arm Reamer (3.0mm)	2000
36135	KRF ターンバックルレンチ(3.0-3.5mm/4.0-5.5mm) KRF Turnbuckle Wrench(3.0-3.5/4.0-5.5)	1800
36219	SPナイフエッジリーマー SP Knife Edge Reamer	1800
36219P	SPナイフエッジリーマープラス SP Knife Edge Reamer Plus	2000
36261	KRF ステンレス ポリカーボディカッターストレート KRF Stainless PC-Body Scissors Straight	500
36262	KRF ステンレスボディカッターカーブ KRF Stainless PC-Body Scissors Curve	500
AKA44002	AKAタイヤ接着用バンド(1/10 & 1/8バギー用/8入) AKA TIRE MOUNTING BANDS 1:8/1:10(8PCS)	500
AKA44007	AKA タイヤパンチ (2/2.5/3/3.5/4/4.5mm) AKA MULTI-TIP TIRE PUNCH	1200
★ R246 -8191	キャンバーゲージブルー -5~20° Camber Gauge Blue -5~20°	1200
★ R246 -8192	キャンバーゲージブラック -5~20° Camber Gauge Black -5~20°	1200

品番 No.	パーツ名 Part Names	※定価 (税抜)
YKW001	ストレートリーマー (φ3.05) Straight Reamer (3.05)	2800
YKW015B	KANAI TOOL 六角レンチドライバー(1.5mm) KANAI TOOL Hex Wrench Driver(1.5mm)	1700
YKW015BPB	KANAI TOOL ボールポイントドライバー(1.5mm) KANAI TOOL Ball Point Driver(1.5mm)	2200
YKW020B	KANAI TOOL 六角レンチドライバー(2.0mm) KANAI TOOL Hex Wrench Driver(2.0mm)	1800
YKW020BPB	KANAI TOOL ボールポイントドライバー(2.0mm) KANAI TOOL Ball Point Driver(2.0mm)	2200
YKW025B	KANAI TOOL 六角レンチドライバー(2.5mm) KANAI TOOL Hex Wrench Driver(2.5mm)	1800
YKW025BPB	KANAI TOOL ボールポイントドライバー(2.5mm) KANAI TOOL Ball Point Driver(2.5mm)	2200
YKW055BxB	KANAI TOOL ボックスドライバー(5.5mm) KANAI TOOL Box Driver(5.5mm)	2400
YKW070BxB	KANAI TOOL ボックスドライバー(7.0mm) KANAI TOOL Box Driver(7.0mm)	2500

アクセサリ ACESORY

品番 No.	パーツ名 Part Names	※定価 (税抜)
1700BK	カラーストラップ(S/ブラック)18pcs Color Strap(S/Black)18pcs	180
1700KP	蛍光ストラップ(S)ピンク Strap(FP)(S)	180
1700KY	蛍光ストラップ(S)イエロー Strap(KY)(S)	180
1701BK	カラーストラップ(M/ブラック)18pcs Color Strap(M/Black)18pcs	250
1701KP	蛍光ストラップ(M)ピンク Strap(FP)(M)	250
1701KY	蛍光ストラップ(M)イエロー Strap(FY)(M)	250
1702BK	カラーストラップ(L/ブラック)12pcs Color Strap(L/Black)12pcs	320
1702KP	蛍光ストラップ(L)ピンク Strap(FP)(L)	320
1705	カラーアンテナ白キャップツキ(6pcs) Color Antenna(white/6pcs)	500
1706	カラーアンテナ KP キャップツキ(6pcs) Color Antenna(KP/6pcs)	500
1707	カラーアンテナ KYキャップツキ(6pcs) Color Antenna(KY/6pcs)	500
1796BL	スパイラルシリコンチューブ(ブルー) Spiral Silicone Tube(Blue)	700
1796SG	スパイラルシリコンチューブ(スモークグレー) Spiral Silicone Tube(Smoke Gray)	700
36207P	サーモメーター MiNi プラス Thermo Meter PLUS KYOSHO Original	2800
36218	ダンパーピットスタンド(マグネット付) Shock Absorber Pits Holder W/Magnet	700
36218R	ダンパーピットスタンド(マグネット付/赤) Shock Absorber Pits Holder W/Magnet/Red	700
36228BK	メンテナンススタンド ロータイプ(ブラック) Maintenance Stand Type Low (Black)	1600
36228R	メンテナンススタンド ロータイプ(レッド) Maintenance Stand Type Low (Red)	1600
80460	ピットボックスDX Pit Box DX	16000
80461	ピットボックス PIT BOX	6800
80462	ツールボックス TOOL BOX	1800
80463	パーツボックスL PARTS BOX L	1800
80464	パーツボックスM PARTS BOX M	550
80465	パーツボックスS PARTS BOX S	150
80466	パーツボックスSS PARTS BOX SS	400
80823BK	Big K 2.0 ピットマット ブラック Big K 2.0 Pit Mat Black (61x122cm)	4000

品番 No.	パーツ名 Part Names	※定価 (税抜)
80823R	Big K 2.0 ピットマット レッド Big K 2.0 Pit Mat Red (61x122cm)	4000
87613B	KYOSHO キャリングバック S KYOSHO Carrying Bag S	5500
87614B	KYOSHO キャリングバック M KYOSHO Carrying Bag M	7500
87615B	KYOSHO キャリングバック L KYOSHO Carrying Bag L	8500
87617	キャリングケース(赤) Carrying Case (Red)	3800
87618	KYOSHOキャリングケース(ブラック) KYOSHO Carrying Case (Black)	4200
87619	KYOSHOキャリングケース(レッド) KYOSHO Carrying Case (Red)	4200
87823	KYOSHO プロポバック KYOSHO PROPO Bag	3000
87962	エプロン(KYOSHOロゴ/黒) Apron(KYOSHO Logo/Black)	1600
96184	防水ゴム袋(TR12) Waterproof Bag(TR12)	200
96186	ゴムシーラー (8x200mm/1pc) Rubber Sealer (8x200mm/1pc)	1000
96441B	スポンジテープ(1x100x150) Sponge Tape(1x100x150)	300
96442B	スポンジテープ(3x100x150) Sponge Tape(3x100x150)	300
96443B	フォームテープ(5x100x150) Foam Tape(5x100x150)	300
AKA98201	AKA スポンサードカール (L) AKA Sponsor Decal Sheet (Large)	800
AKA98303	AKA マルチサック M (約343x610mm) AKA MEDIUM CINCH SACK	900
AKA98304	AKA マルチサック L (約508x762mm) AKA LARGE CINCH SACK	1000
★ R246 -8001B	★ キャリングバッグ F-300 ★ Carrying Bag F-300	5000
★ R246 -8580	★ シリコンセンサーケーブル 100mm ★ Silicone Sensor Cable 100mm	500
★ R246 -8581	★ シリコンセンサーケーブル 150mm ★ Silicone Sensor Cable 150mm	500
★ R246 -8582	★ シリコンセンサーケーブル 170mm ★ Silicone Sensor Cable 170mm	500
★ R246 -8583	★ シリコンセンサーケーブル 190mm ★ Silicone Sensor Cable 190mm	500
★ R246 -8584	★ シリコンセンサーケーブル 210mm ★ Silicone Sensor Cable 210mm	500
★ R246 -9001	★ らくらくボディピン 6mm 8個入り ★ 6mm Body Pin Easy Type 8pcs	250
★ R246 -9002	★ らくらくボディピン 8mm 8個入り ★ 8mm Body Pin Easy Type 8pcs	300
★ R246 -9003	★ ROUTE 246 ラバーノブ 8個入 6mm ボディピン用 ★ R246 Rubber Knob for Body Pin 6mm / 8pcs	300

オイル OIL

★FOR JAPANESE MARKET ONLY.

品番 No.	パーツ名 Part Names	※定価 (税抜)
SIL0200	シリコンオイル #200 (40cc) Silicone OIL #200 (40cc)	600
SIL0250	シリコンオイル #250 (40cc) Silicone OIL #250 (40cc)	600
SIL0300-8	シリコンオイル #300 (80cc) Silicone OIL #300 (80cc)	1100
SIL0350-8	シリコンオイル #350 (80cc) Silicone OIL #350 (80cc)	1100
SIL0400-8	シリコンオイル #400 (80cc) Silicone OIL #400 (80cc)	1100
SIL0450-8	シリコンオイル #450 (80cc) Silicone OIL #450 (80cc)	1100
SIL0500-8	シリコンオイル #500 (80cc) Silicone OIL #500 (80cc)	1100
SIL0550-8	シリコンオイル #550 (80cc) Silicone OIL #550 (80cc)	1100
SIL0600-8	シリコンオイル #600 (80cc) Silicone OIL #600 (80cc)	1100
SIL0650-8	シリコンオイル #650 (80cc) Silicone OIL #650 (80cc)	1100

品番 No.	パーツ名 Part Names	※定価 (税抜)
SIL2000	シリコンオイル #2000 (40cc) Silicone OIL #2000 (40cc)	600
SIL3000	シリコンオイル #3000 (40cc) Silicone OIL #3000 (40cc)	600
SIL4000	シリコンオイル #4000 (40cc) Silicone OIL #4000 (40cc)	600
SIL5000	シリコンオイル #5000 (40cc) Silicone OIL #5000 (40cc)	600
SIL6000	シリコンオイル #6000 (40cc) Silicone OIL #6000 (40cc)	600
SIL7000	シリコンオイル #7000 (40cc) Silicone OIL #7000 (40cc)	600
SIL100000	シリコンオイル #100000 (40cc) Silicone OIL #100000 (40cc)	600
SIL200000	シリコンオイル #200000 (40cc) Silicone OIL #200000 (40cc)	1300
SIL300000	シリコンオイル #300000 (40cc) Silicone OIL #300000 (40cc)	1300
SIL500000	シリコンオイル #500000 (40cc) Silicone OIL #500000 (40cc)	1300

ビス・ナット類 SCREW・NUT etc.

★FOR JAPANESE MARKET ONLY.

品番 No.	パーツ名 Part Names	※定価 (税抜)
1-E025	Eリング(E2.5/10入) E-Ring(E2.5/10pcs)	150
1-E030	Eリング(E3.0/10入) E-Ring(E3.0/10pcs)	150
1-N2630N	ナット(M2.6x3.0) ナイロン (5入) Nut(M2.6x3.0) Nylon (5pcs)	200
1-N3024	ナット(M3x2.4/10入) Nut(M3x2.4/10pcs)	200
1-N3033N	ナット(M3x3.3) ナイロン (5入) Nut(M3x3.3) Nylon (5pcs)	200
1-N3033NA-B	ナット(M3x3.3) ナイロン (アルミ/ブルー/5入) Nut(M3x3.3) Nylon (Aluminium/Blue/5pcs)	300
1-N3033NA-R	ナット(M3x3.3) ナイロン (アルミ/レッド/5入) Nut(M3x3.3) Nylon (Aluminium/Red/5pcs)	300
1-N3033NA-S	ナット(M3x3.3) ナイロン (アルミ/シルバー/5入) Nut(M3x3.3) Nylon(Aluminium/Silver/5pcs)	300
1-N3043N	ナット(M3x4.3) ナイロン (5入) Nut(M3x4.3) Nylon (5pcs)	200
1-N3043NA-B	ナット(M3x4.3) ナイロン (アルミ/ブルー/5入) Nut(M3x4.3) Nylon (Aluminium/Blue/5pcs)	300
1-N3043NA-R	ナット(M3x4.3) ナイロン (アルミ/レッド/5入) Nut(M3x4.3) Nylon (Aluminium/Red/5pcs)	300
1-N3043NA-S	ナット(M3x4.3) ナイロン (アルミ/シルバー/5入) Nut(M3x4.3) Nylon(Aluminium/Silver/5pcs)	300
1-N4045FNA-B	ナット(M4x4.5) フランジ ナイロン(アルミ/ブルー/4入) Nut(M4x4.5) Flanged Nylon(Alumi/Blue/4pc)	300
1-N4045FNA-G	ナット(M4x4.5) フランジ ナイロン(アルミ/ゴールド/4入) Nut(M4x4.5) Flanged Nylon(Alumi/Gold/4pc)	300
1-N4045FNA-R	ナット(M4x4.5) フランジ ナイロン(アルミ/レッド/4入) Nut(M4x4.5) Flanged Nylon(Alumi/Red/4pc)	300
1-N4045F	ナット(M4x4.5) フランジ (10入) Nut(M4x4.5) Flanged (10pcs)	200
1-N4045F-B	ナット(M4x4.5) フランジ (スチール/ブルー/8入) Nut(M4x4.5) Flanged (Steel/Blue/8pcs)	300
1-N4045F-R	ナット(M4x4.5) フランジ (スチール/レッド/8入) Nut(M4x4.5) Flanged (Steel/ Red/8pcs)	300
1-S12605H	ボタンビス(M2.6x5)(ヘックス/10入) Button Screw(Hex/M2.6x5/10pcs)	400
1-S13006H	ボタンビス(M3x6)(ヘックス/10入) Button Screw(Hex/M3x6/10pcs)	300
1-S13008H	ボタンビス(M3x8)(ヘックス/10入) Button Screw(Hex/M3x8/10pcs)	300
1-S13010H	ボタンビス(M3x10)(ヘックス/10入) Button Screw(Hex/M3x10/10pcs)	300
1-S13012H	ボタンビス(M3x12)(ヘックス/10入) Button Screw(Hex/M3x12/10pcs)	300
1-S13015H	ボタンビス(M3x15)(ヘックス/10入) Button Screw(Hex/M3x15/10pcs)	300
1-S13018H	ボタンビス(M3x18)(ヘックス/10入) Button Screw(Hex/M3x18/10pcs)	300

品番 No.	パーツ名 Part Names	※定価 (税抜)
1-S13035H	ボタンビス(M3x35)(ヘックス/5入) Button Screw(Hex/M3x35/5pcs)	300
1-S23006	キャップビス(M3x6/5入) Cap Screw(M3x6/5pcs)	200
1-S23006F	キャップビス(M3x6/フランジ付/5入) Cap Screw(M3x6/Flanged/5pcs)	400
1-S23008	キャップビス(M3x8/5入) Cap Screw(M3x8/5pcs)	200
1-S23010	キャップビス(M3x10/5入) Cap Screw(M3x10/5pcs)	200
1-S23012	キャップビス(M3x12/5入) Cap Screw(M3x12/5pcs)	200
1-S23020	キャップビス(M3x20/5入) Cap Screw(M3x20/5pcs)	200
1-S23022	キャップビス(M3x22/5入) Cap Screw(M3x22/5pcs)	200
1-S23025	キャップビス(M3x25/5入) Cap Screw(M3x25/5pcs)	200
1-S23030	キャップビス(M3x30/5入) Cap Screw(M3x30/5pcs)	200
1-S33006H	サラビス(M3x6)(ヘックス/10入) Flat Head Screw(Hex/M3x6/10pcs)	300
1-S33008H	サラビス(M3x8)(ヘックス/10入) Flat Head Screw(Hex/M3x8/10pcs)	300
1-S33010H	サラビス(M3x10)(ヘックス/10入) Flat Head Screw(Hex/M3x10/10pcs)	300
1-S33012H	サラビス(M3x12)(ヘックス/10入) Flat Head Screw(Hex/M3x12/10pcs)	300
1-S33018H	サラビス(M3x18)(ヘックス/10入) Flat Head Screw(Hex/M3x18/10pcs)	300
1-S53003	セットビス(M3x3/10入) Set Screw(M3x3/10pcs)	200
1-S53004	セットビス(M3x4/10入) Set Screw(M3x4/10pcs)	200
1-S53005	セットビス(M3x5/10入) Set Screw(M3x5/10pcs)	200
1-S53006	セットビス(M3x6/10入) Set Screw(M3x6/10pcs)	200
1-S53008	セットビス(M3x8/10入) Set Screw(M3x8/10pcs)	300
1-S53010	セットビス(M3x10/10入) Set Screw(M3x10/10pcs)	200
1-S53012	セットビス(M3x12/10入) Set Screw(M3x12/10pcs)	200
1-W200604	ワッシャー(M2x6x0.4/10入) Washer(M2x6x0.4/10pcs)	200
1-W300705	ワッシャー(M3x7x0.5/10入) Washer(M3x7x0.5/10pcs)	200
1-W300805	ワッシャー(M3x8x0.5/10入) Washer(M3x8x0.5/10pcs)	200

京商スペアパーツ・オプションパーツの購入方法

※これらの購入方法は日本国内に限らせていただきます



- 部品をこわしたり、なくしてしまった場合でもスペアパーツやオプションパーツを購入し、元どおりに直す事ができます。
- パーツはお店で直接購入していただくか、お店に行けない場合は、インターネットか電話注文で京商から通信販売で購入することができます。
(現金書留及び郵便振込みによる通信販売は平成20年3月31日をもって終了させていただいておりますので予めご了承ください)
- 商品のご購入に際しては商品代金(税込)とは別に発送手数料が必要です。

※お支払い方法により発送手数料が異なりますので下記の注文専用電話にてご確認ください。
※お届け予定日数は夏・冬期休業または交通事情等運送上の理由により、遅れる場合がございますのであらかじめご了承ください。

1.まずはお店でお求めください。

まずは、お近くのお店か、この商品をお買い求めいただいたお店にご来店ください。ご希望のパーツの在庫があれば即購入できます。その際に組立/取扱説明書をお持ちになると購入がスムーズになります。



お店で在庫切れの場合でも京商の『オンラインパーツ直送便』※でお店から京商へ申し込めます

お店でご希望のパーツがたまたま品切れだった場合でも、京商の『オンラインパーツ直送便』※を利用すればその場で注文できます。『オンラインパーツ直送便』は、ご希望のパーツの品番や数量等を直接お店にご注文してください。在庫確認後代金をお支払いいただければ結構です。お客様のご自宅か、お店にお届けします。

※一部取扱っていないお店もございます。

A: 取扱説明書で必要なパーツの品番と数量を確認する。

B: お店で必要なパーツを注文し代金を支払う。

C: ご注文から約3~4日でお客様のご自宅か、お店にお届けします。



オンラインパーツ直送便取扱店はこのステッカーが目印です。



2.お店に行けない場合は 次の方法で京商から通信販売で購入できます。

お店に行けない場合は、京商ホームページ内の京商オンラインショップからお申し込みください。

インターネットで京商に申し込む

<http://kyoshoshop-online.com>



KYOSHOホームページ内のインデックスから京商オンラインショップをクリックしていただくか、右記QRコードを携帯で読み込んでいただくと直接サイトにアクセスできます。必要事項を入力の上ご利用ください。
オンラインショップ(インターネット)でお申し込みの場合は2種類(各社クレジットカード、代引支払い)からお選びいただけますのでご利用ください。



京商株式会社

〒243-0034 神奈川県厚木市船子153

●お問い合わせはユーザー相談室まで

電話 046-229-4115 受付時間：月～金曜(祝祭日を除く)13:00～19:00

組立や、操作上で不明な点のお問い合わせ方法

これらのサービスは日本国内に限らせて頂きます



組立てたり、操作してみて上手くいかない点などございましたら、ご購入いただいた販売店または、京商ユーザー相談室へお問い合わせください。

京商ユーザー相談室へお問い合わせの際は、お電話いただくか、下記のお問い合わせ用紙に必要事項をご記入のうえ、FAXまたは郵便でお送りください。

京商へのお問い合わせ先 → 「京商ユーザー相談室」

京商にお問い合わせの際は、「京商ユーザー相談室」にご連絡ください。

お問い合わせの際は、お手元に商品や組立／取扱説明書をご用意のうえ、組立／取扱説明書のページ数、行程番号、部品番号(キーNo.)を用いるなど、なるべく具体的にお知らせください。

電話でのお問い合わせは：**046-229-4115** 電話でのお問い合わせは、月曜～金曜(祝祭日を除く)13:00～19:00。

FAXでのお問い合わせは：**046-229-1501** FAXでは、24時間お問い合わせの受付をして居ります。回答は、翌営業日以降となる場合があります。営業日:月曜～金曜(祝祭日を除く)

郵便でのお問い合わせは：〒243-0034 神奈川県 厚木市 船子153 京商株式会社 ユーザー相談室宛

キリトリ線

お問い合わせ用紙

お問い合わせ用紙は、FAXまたは郵便でお送りください。回答方法は、京商で検討のうえ考慮させていただきます。

郵送の場合は、お問い合わせ用紙のコピーを保管してください。

品番	No.34302		商品名					
ご購入店	店名		都道府県		ご購入年月日	平成	年	月 日
			(電話 - -)					
ご使用プロポ	メーカー名	商品名		ご使用の	モーター	エンジン		
	フリガナ				R/C歴	約 年		
ご自宅住所	〒 _____							
			都道府県					
ご自宅の連絡先	電話	()			FAX	()		
平日の昼間に可能な連絡先	電話	()			FAX	()		
月曜～金曜(祝祭日を除く)13:00～19:00で電話連絡可能な時間帯				:	頃	受付No.(京商記入欄)		

お問い合わせご記入欄:組立／取扱説明書のページ数や部品番号(キーNo.)を用いるなど、なるべく具体的にご記入ください。

.....

.....

.....

.....

.....

.....

.....

.....

.....

.....

※京商株式会社では、お客様の個人情報の保護に力を入れております。お客様よりの、注文及びお問い合わせを通じて知りえたお客様の個人情報につきましては、(1)～(3)の場合を除き無断で第三者に提供したり開示するようなことはありません。(1)お客様の事前の承諾を受けた場合。(2)法律に基づき開示請求を受けた場合。(3)サービスの提供のため当社の委託先に開示する場合。



京商ホームページ
www.kyosho.com

メーカー指定の純正部品を使用して
安全にR/Cを楽しみましょう。

京商株式会社

〒243-0034 神奈川県厚木市船子153

●ユーザー相談室直通電話 046-229-4115

お問い合わせは：月曜～金曜(祝祭日を除く)13:00～19:00

60111610-1

PRINTED IN JAPAN