

※ご使用前にこの説明書を良くお読みになり十分に理解してください。  
Before beginning assembly, please read these instructions thoroughly.

**KYOSHO**<sup>®</sup>  
THE FINEST RADIO CONTROL MODELS

# ULTIMA RB6

1:10 Scale radio Controlled Electric Power 2WD Racing Buggy

**X-GEAR**

Experience the perfect development and testing supported by the Team Kyosho International Drivers and the X-Gear team.

**KYOSHO**  
**MotorSports** アルティマ RB6

組立 / 取扱説明書  
INSTRUCTION MANUAL

## 目次 INDEX

●安全のための注意事項 / SAFETY PRECAUTIONS .....	2 ~ 5
●キットの他にそろえる物 REQUIRED FOR OPERATION .....	6 ~ 7
●プロポの準備 RADIO PREPARATION .....	7
●組立て前の注意 BEFORE YOU BEGIN .....	8 ~ 9
●ランナー付プラパーツ配置図 ARRANGEMENT OF PLASTIC PARTS ON RUNNERS .....	10 ~ 11
●本体の組立て ASSEMBLY .....	12 ~ 35
●分解図 EXPLODED VIEW .....	36 ~ 38
●セッティングシート SET UP SHEET .....	39
●スペアパーツ・オプションパーツリスト SPARE PARTS & OPTIONAL PARTS .....	40 ~ 46



### 安全のための注意事項

この無線操縦模型は玩具ではありません!

- この商品は高い性能を発揮するように設計されています。組立てに不慣れな方は、模型を良く知っている人にアドバイスを受け確実に組立ててください。
- 小さい部品があるので、組立て作業は幼児の手がとどかない所で必ずおこなってください。
- 動かして楽しむ場所は、万一の事故を考えて安全を確認してから、責任をもってお楽しみください。
- 組立てた後も、説明書がいつでも見られるように大切に保管してください
- ラジコン保険に加入して安全に楽しみましょう。



### UNDER SAFETY PRECAUTIONS

This radio control model is not a toy!

- It is highly recommended that first-time builders seek advice of experienced modelers before beginning assembly.
- Assemble this kit only in places out of children's reach!
- Take enough safety precautions prior to operating this model. You are responsible for this model's assembly and safe operation!
- Always keep this instruction manual ready at hand for quick reference, even after completing the assembly.
- Taking out liability insurance is recommended.

組立て・走行の前に必ずお読みください。  
Please read carefully before assembling and operating your model.



**警告マーク** : 生命や身体に重大な被害が発生する可能性がある危険を示します。  
**WARNING!** : This symbol indicates where caution is essential to avoid injury to yourself or others.



**禁止マーク** : 事故や故障の原因となるため、やってはいけないことを示します。  
**PROHIBITED** : This symbol points out actions that you should NOT do to avoid possible damage or accidents.

- この商品は、本格的な無線操縦模型です。玩具ではありません！  
This product is a fully functional radio control model. It is not a toy!
- この商品を楽しむために、走行前の組立てや、走行後のメンテナンス、オプションの交換などをおこないます。  
To enjoy this model to its fullest, complete assembly properly, perform maintenance and add optional upgrades as desired.
- アルカリ乾電池や充電式の電池は、使い方を誤ると大きな電流が流れ、発熱や液（電解液）漏れの可能性があります。  
Improper usage of Alkaline cells or rechargeable batteries may damage the electronics of the car and/or the radio.

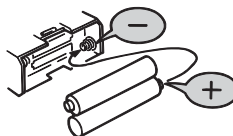
この商品を安全に取扱うために下記の事項を、必ずお守りください。  
In order to operate the model safely, adhere to following instructions:

 **警告**  
Warning!

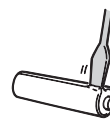
\*この説明を守らないと生命や身体に重大な被害が発生する可能性がある危険を示します。  
\*Here are some possibilities of significant damage to life and/or body, if the following explanations are not adhered to:



- ▶ 組立て前に必ず説明書を最後までお読みください。また、組立てに不慣れな方は、模型を良く知っている人にアドバイスを受け確実に組立ててください。  
Before you begin, read the manual thoroughly. First time builders should seek advice from modelers who have experience in assembling models.



- ▶ 電池は逆接続・分解は絶対にしないでください。破損や液漏れなどの原因になります。  
Never reverse connection nor disassemble batteries. It may lead to damage and leakage.

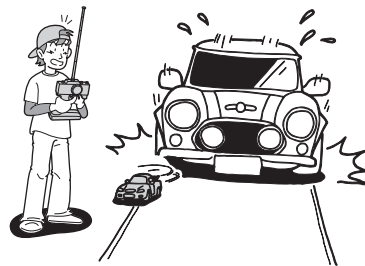


  
禁止  
PROHIBITED



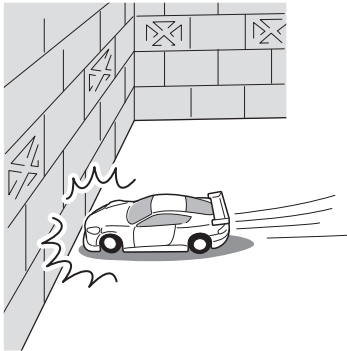
禁止  
PROHIBITED

▶ 小さな部品や、とがった部品がありますので、十分注意してください。  
また、小さなお子様のいる場所での作業・保管はさけてください。  
This product includes many small, sharp objects, so it should be kept out of the reach of children.



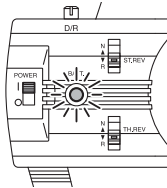
禁止  
PROHIBITED

▶ 車道・人ごみ・幼児の近くでは走行させないでください。  
事故の原因となります。  
Do not operate in crowded places, near children or pets, or on public streets - it may cause serious injury.



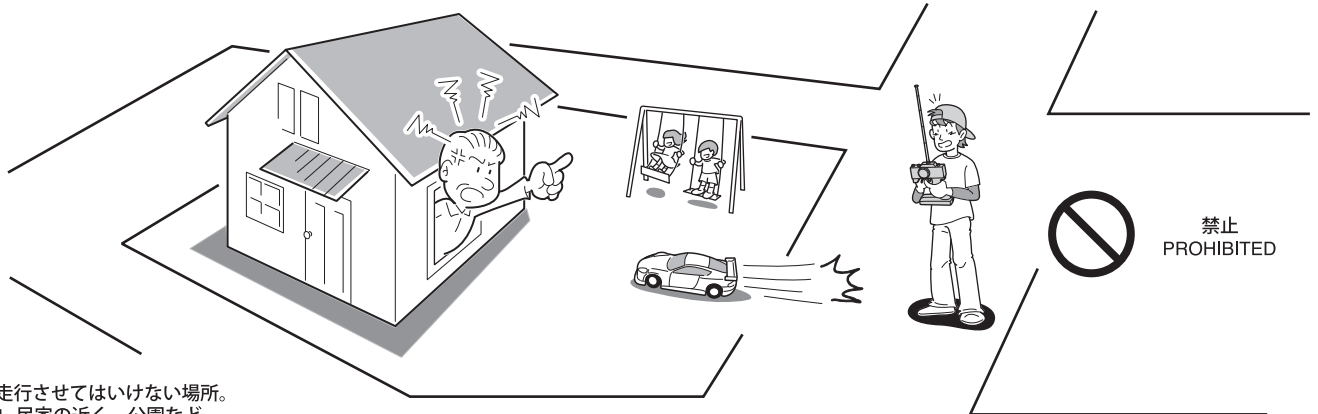
禁止  
PROHIBITED

▶ プロポ関係の電池残量が少ない時。  
電池が減ってくるとコントロールができなくなり、暴走や衝突の原因になります。  
Always check the radio batteries!  
With weak dry batteries, transmission and reception of the radio fall off.  
Models may become out of control under such condition, which may cause serious accidents.



禁止  
PROHIBITED

▶ 車の動きがおかしい時。  
すぐに走行を中止して原因を調べてください。原因不明のまま走行させると、思わぬ故障や事故の原因になります。  
When the model is behaving strangely . . !  
Immediately stop the model and check the reason. Do not operate the model until the problem is solved. This may lead to further trouble and unforeseen accidents!

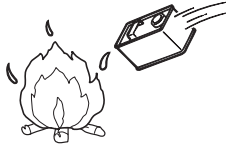
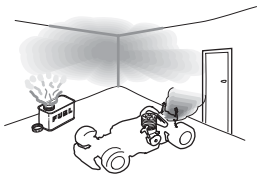


禁止  
PROHIBITED

▶ 走行させてはいけない場所。  
1. 民家の近く、公園など。  
2. 室内、せまいところ。  
\*人にケガをさせる原因になります。また、物をこわしたり、他人の迷惑になります。  
Operate your model ONLY on designated areas, race tracks and other spacious areas. Do NOT operate it:  
1. in residential districts and parks!  
2. indoors and in limited space!  
\* Non-observance of the above may be cause for personal injuries and property damages.

**警告**  
Warning!

\*事故やケガ等の危険防止のため、次のことを必ずお守りください。  
\*In order to avoid accidents and personal injury, be sure to observe the following:



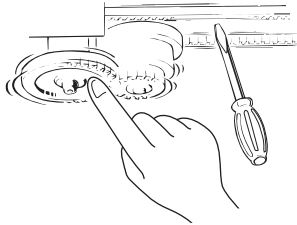
禁止  
PROHIBITED

▶ 燃料の取扱いの注意。

1. 取扱いは、必ず屋外で。
2. 模型用グロウ燃料を必ず使用。
3. 火気には絶対に近づけない。
4. 飲んだり、目に入れたりしない。
5. 保管は、キャップをしっかりと締め幼児の手の届かない冷暗所に置く。  
Tightly shut the cap!
6. 使用後の空き缶は、火中に投げ入れない。  
There is danger of explosion!

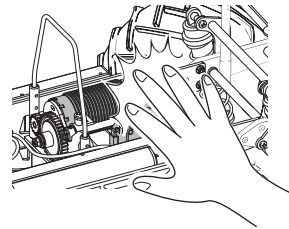
Handling fuel safely:

1. Handle fuel only outdoors!
2. Only use glow fuel for radio control models!
3. Never use fuel indoors or in places with open fires and sources of heat!
4. Never swallow fuel or let it into your eyes!
5. Store fuel only in cool, dry and dark places out of children's reach!  
Tightly shut the cap!
6. Do not dispose of empty cans into a fire!  
There is danger of explosion!



禁止  
PROHIBITED

- ▶ 回転している部分に、指や物などを入れないでください。  
Do not put fingers or any objects inside rotating and moving parts!



禁止  
PROHIBITED  
BITTE NIEMALS  
NE PAS FAIRE  
PROHIBIDO

- ▶ 走行後のモーターやスピードコントローラーは熱くなっているので、さわらないでください。ヤケドの恐れがあります。  
Motor and ESC may become very hot after use.  
Please avoid touching as it may cause burn.

**注意**  
Cautions!

\*この説明を守らないと軽傷程度の被害または、物損事故が発生する恐れがあります。  
\*The following are examples of situations that should be avoided for safe assembly, maintenance and operation:



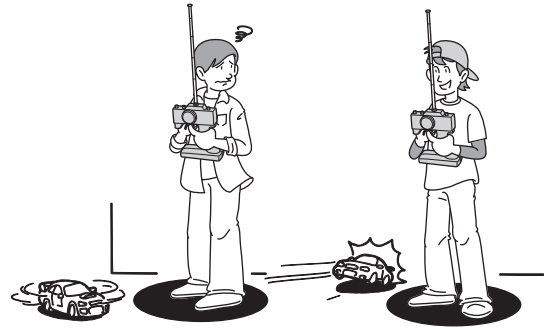
- ▶ カッターやニッパー、ドライバーなど工具の取り扱いには十分注意してください。  
All tools require careful handling to avoid injury.



禁止  
PROHIBITED

- ▶ 塗装する場合は室内の換気に十分注意し、作業を行ってください。  
Painting must be done only in a well-ventilated area.

禁止  
PROHIBITED



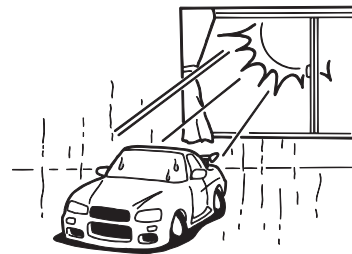
▶ 走行後や、走行させない時は必ず電源スイッチをOFFにし、車体と送信機の電池を取り外してください。誤作動や電池の発熱・液漏れなど危険な場合があります。  
Always switch off the receiver and transmitter, then disconnect/remove the batteries when the model is not in use. Failure to do so may cause damage to the batteries from excessive discharge and leaking.

▶ 同じ周波数の近くでは走行させないでください。混信によりコントロール不能で暴走の原因になります。Be sure that you're operating on a unique frequency from any other RC vehicles in the area. Failure to do so will cause a loss of control and may cause injury.



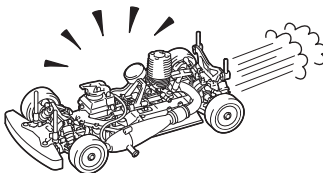
禁止  
PROHIBITED

▶ アンテナの先端でケガをする恐れがありますので顔付近に近づけたりしないでください。  
Do not point the antenna towards another person.



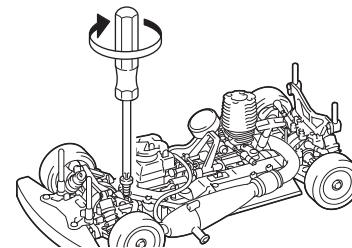
禁止  
PROHIBITED

▶ 温度の高くなる場所や湿度の高い場所などは長期間の保管はしないでください。  
Do not store this model in hot or humid conditions, or in direct sunlight.



禁止  
PROHIBITED

▶ 走行時は、必ずボディを装着してください。  
Always run your car with the body shell mounted!

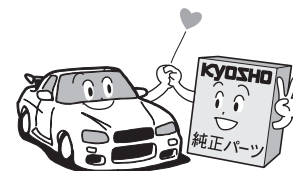


▶ 定期的に、各部のビス類が緩んでいないか確認してください。  
Check all screws, nuts etc. on a regular basis for looseness.



禁止  
PROHIBITED

▶ 下記の場所での走行は、故障の原因になりますのでおやめください。  
・シャシーにからむような草の生えているところ。  
・泥地、砂地、砂利の多いところ。  
・水たまり、海辺、川。  
Do not run your car on ground:  
• that is overgrown with grass.  
• that is muddy, sandy or rocky.



▶ 純正オプションパーツ以外の組込みや車体の改造はしないでください。故障の原因となります。  
Do NOT install any option parts not made by Kyosho for this model. To avoid causing irreparable damage, do NOT attempt any modifications.

# キットの他にそろえる物 (1) ITEMS REQUIRED FOR OPERATION (1)

## 1 2チャンネルアンブ仕様無線操縦機 (プロポ) と電池

2ch with electric speed controller and 1 servo radio control set



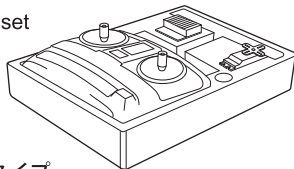
注意

地上用 (自動車用) のプロポ (2チャンネルアンブ仕様) セットを必ず使用してください。(地上用以外使用禁止)

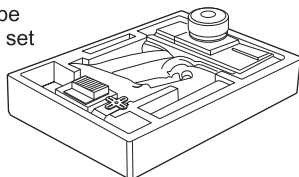
CAUTION: Only use a surface radio with 2 channels and electric speed controller! (Any other radio is prohibited!)

- このキットには2チャンネルアンブ仕様のプロポが必要です。
- 送信機にはスティックタイプとハンドルタイプがありますが、好みのタイプを用意してください。
- プロポの取扱いは、プロポに付属の説明書を参考にしてください。
- This kit requires a 2 channel radio control set with electric speed controller.
- Use stick-type or wheel-type transmitter, whichever suits you best.
- For more information on the transmitter, kindly refer to the instruction manual of the transmitter.

■スティックタイプ  
2チャンネルプロポ  
Stick-type  
2ch radio set



■ハンドルタイプ  
2チャンネルプロポ  
Wheel-type  
2ch radio set

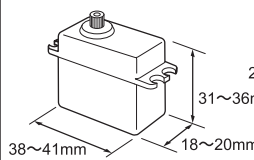


■単3乾電池 (送信機用)  
AA-size Batteries (For Transmitter)

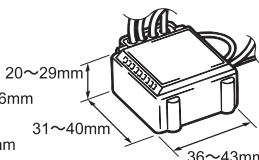


使用できるサーボ・受信機・アンブサイズ  
Suitable servos, receiver & electric speed controller

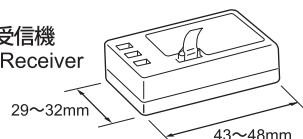
■サーボ  
Servo



■アンブ  
Electric speed controller



■受信機  
Receiver

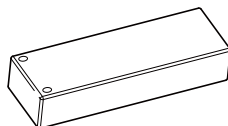


## 2 走行+受信機用バッテリー

Operation/Receiver Battery and Charger for Battery

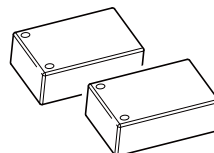
- バッテリーは、1組で車の走行と受信機の電源として使います。  
A single battery powers operation and receiver.  
Batteries listed at right are suitable.

■7.4V リポバッテリー  
■6.6Vリフェバッテリー  
7.4V Li-po Battery  
6.6V Li-Fe Battery

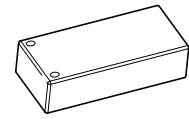


ストレートタイプ  
Straight Type

■ニッケル水素バッテリー  
Ni-MH Battery



セパレートタイプ  
Separate Type

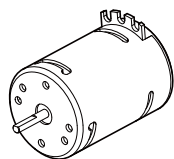


ショートタイプ  
Short Type

## 3 モーター

Motor

- 推奨  
ブラシレスモーター: 7.5T  
~ 8.5T
- Recommended  
Brushless Motor: 7.5T  
~ 8.5T



## タイヤ/インナー スポンジ

Tire / Wheel / Inner Sponges

- 本キットにはタイヤ、インナー スポンジは含まれません。1/10ショートコーストラック用のタイヤ、インナー スポンジを用意してください。
- This kit does not supply tires and inner Sponges. Use tires and Inner Sponges for 1/10 short course truck.



## ピニオンギヤ (48ピッチ)

Pinion Gear (48 Pitch)

No.UM316~UM325



(推奨: 18~21T)  
(Recommended: 18~21T)

## ダンパーオイル

Shock Oil



## 4 塗料

Paint

- ボディの塗装には塗料が必要です。京商では、モデル用スプレーを用意していますのでご利用ください。  
For painting the body, use Kyosho paints for models!

No.76001~76062  
京商スプレーカラー  
KYOSHO SPRAY  
COLOR

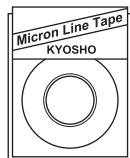


注意

スプレーカラーを使用する場合、缶の説明を良く読んでください。  
CAUTION: Before using spray colors, always read the explanation!

ミクロンラインテープ  
MICRON LINE TAPE

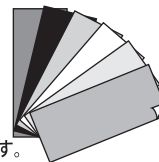
- No.1841 (1mm x 5m)
- 1842 (1.5mm x 5m)
- 1843 (2.5mm x 5m)
- 1859 (0.4mm x 8m)
- 1860 (0.7mm x 8m)



マスキング、細部デザイン用伸縮自在テープです。  
Super-flexible tape for masking and detail designing jobs.

No.96701  
D-フレックスカラーデカール  
D FLEX COLOR DECAL

伸縮自在の特殊素材で3次曲面にもきれいに貼れる粘着シートです。  
Self-adhesive super-flexible sheets that bond to polycarbonate - even when applied to curved surfaces.



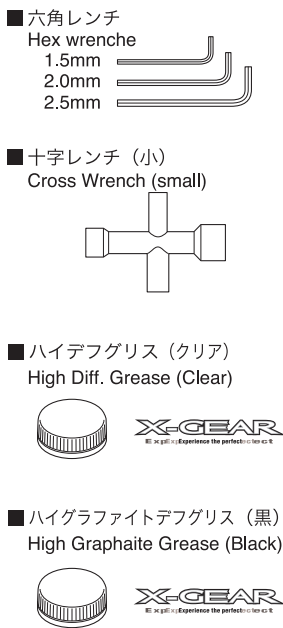
## キットの他にそろえる物 (2) ITEMS REQUIRED FOR OPERATION (2)

組立てに必要な工具  
Tools required

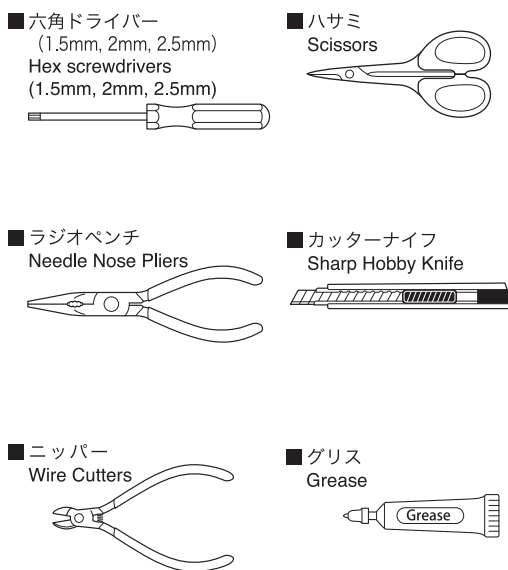


使用する工具の取扱いには、十分注意してください。  
CAUTION: Handle tools carefully!

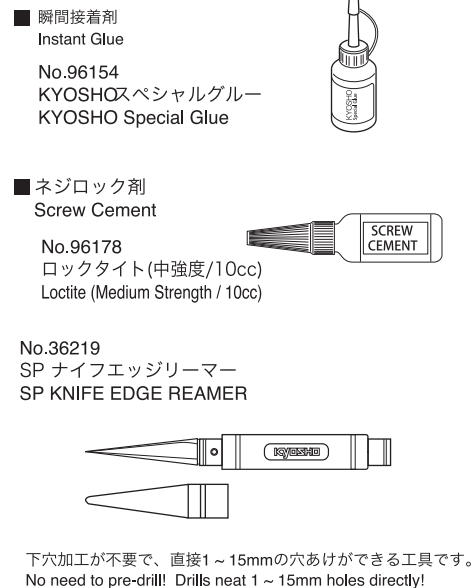
### キットに入っている工具 TOOLS INCLUDED



### 一般的な工具 Tools

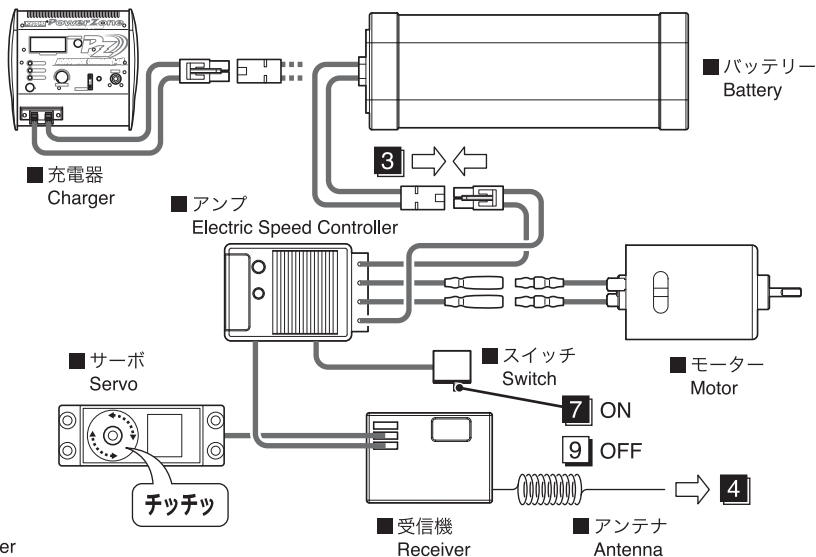
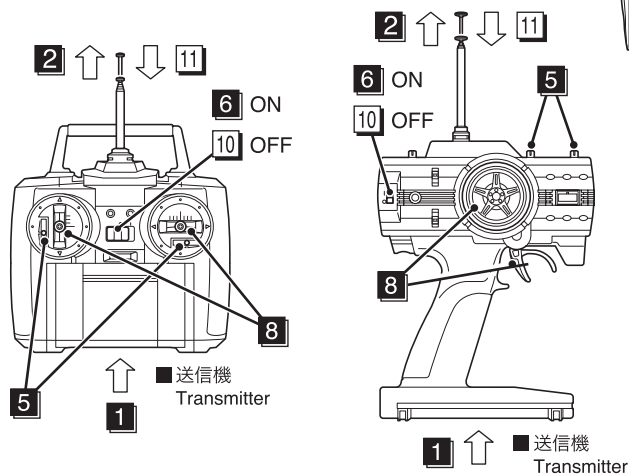


### アクセサリ ACCESSORIES



## プロポの準備 PREPARE RADIO TRANSMISSION

●プロポを下順の順番にしたがってセットします。  
Set up the radio as explained below.



### ●始める時

- 1 送信機に単3乾電池をセットする。
- 2 送信機のアンテナをのばす。
- 3 充電した受信機用バッテリーをつなぐ。
- 4 受信機のアンテナをのばす。
- 5 トリムを中央にセットする。
- 6 送信機のスイッチを入れる。
- 7 アンプのスイッチを入れる。
- 8 ハンドルトリガーを動かしてサーボが動いているか確認。

### ●終わる時

- 9 アンプのスイッチを切る。
- 10 送信機のスイッチを切る。
- 11 送信機のアンテナを縮める。

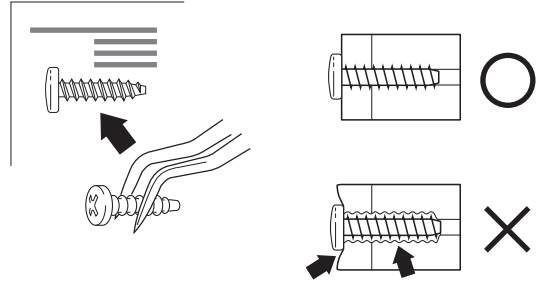
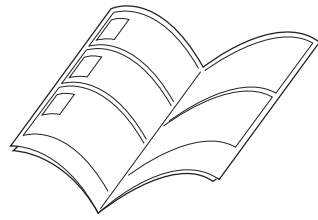
### ●START

- 1 Insert AA-size batteries into the Transmitter.
- 2 Extend the antenna of transmitter.
- 3 Connect the charged battery to the receiver.
- 4 Unwind the Receiver antenna.
- 5 Set trims of transmitter to center.
- 6 Switch "ON" the Transmitter.
- 7 Switch "ON" the Electric Speed Controller.
- 8 Check that the servos move in accordance with the control from transmitter.

### ●FINISH

- 9 Switch "OFF" the Electric Speed Controller.
- 10 Switch "OFF" the Transmitter.
- 11 Retract the Transmitter antenna.

**1** 組立ての前に下記のことに注意してください。  
Before assembling, please read the following carefully:



- この説明書を良く読み、構造を理解する。
- キットの内容を確認する。  
\*万一不良、不足がありましたら、お買い求めの販売店か、当社「ユーザー相談室」までご連絡ください。
- 小さな部品の形やサイズを間違えないようにする。図を参考にして確認しながら組立てる。
- TPビスを締めるときは・・・  
締めこみが固くても部品が固定されるまで締めてください。  
ただし、部品が変形するまで締めるとビスがきかなくなります。

- First, read this instruction manual and familiarise yourself with the model's construction.
- Check the kit contents. Should any parts be missing, contact the retail shop from whom the model was purchased.
- Compare nuts, bolts, screws, etc to the "Actual Size" drawings on each page before fitting to ensure that you are installing the correct parts.
- Tighten Self tapping (TP) screws into parts until you have a secure attachment. However, be careful not to overly tighten TP screws as the threads may be damaged.

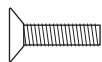
**2** キットには、形や長さが違うビスや小物部品が多く入っています。説明書には原寸図がありますので確認してから組立ててください。また、ビス類は多めに入っているものもありますので、予備としてお使いください。  
This kit contains screws and hardware in different metric sizes and shapes. Before using them, check the screws on the true-to-scale diagrams on the left side in each assembly step. Some screws are extras.

●ビスの種類  
SCREWS

ボタンヘックスビス  
Button Hex Screw



サラヘックスビス  
F/H Hex Screw



キャップビス  
Cap Screw

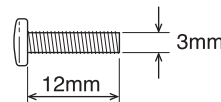


セットビス  
Set Screw

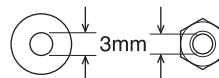


●小物部品のサイズ例  
OTHER HARDWARE

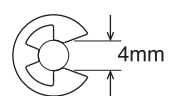
3x12mm ビス  
Screw



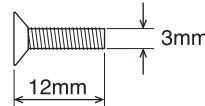
3mm ワッシャー・ナット  
Washer · Nut



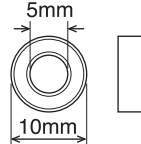
E4 Eリング  
E-ring



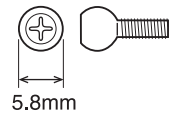
3x12mm サラビス  
F/H Screw



5x10mm メタル・ベアリング  
Metal Bushing · Ball Bearing



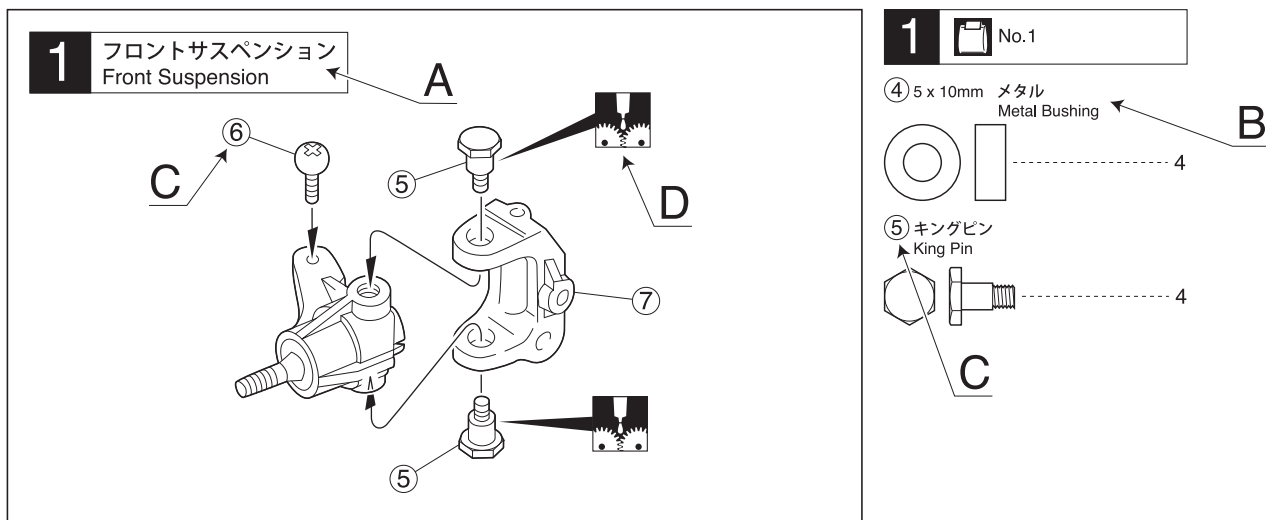
5.8mm ピロボール  
Pillow Ball





**3** 説明書の見かた  
How to read the instruction manual:

〔説明例〕  
〔 Example 〕



- A: この項目で組立てるおおよその場所。
- B: 小物部品の名前、原寸図、使用数。
- C: キット内の部品は、ビス類を除いてキーNo.が付けられています。スペアパーツを購入する時はキーNo.を参照してください。
- D: 説明書内では多くのマークが使用されています。マークに注意して組立てを進めてください。

- A: Gives the name of the part being made and the serial number of steps for assembling.
- B: Details the key-number of parts, actual-size drawings and quantity of parts to use.
- C: All parts, except screws, are identified by key Numbers. When purchasing spare parts, identify the key number of the part required and cross reference this to the Spare Parts page, which shows the purchasable spare parts and the key numbers contained within.
- D: This instruction manual uses several symbols. Pay careful attention to them during construction.

**4** 説明書に使われているマーク  
Symbols used throughout the instruction manual, comprise:



使用する袋詰。  
Part bags used.



注意して組立てる所。  
Pay close attention here!



左右同じように組立てる。  
Assemble left and right sides the same way.



可動するように組立てる。  
Ensure smooth, non-binding movement when assembling.



グリスを塗る。  
Apply grease.



2セット組立てる(例)。  
Assemble as many times as specified.



仮止め。  
Temporarily tighten.



ネジロック剤を塗る。  
Apply threadlocker (screw cement).



原寸図。  
True-to-scale diagram.



向きに注意。  
Note the direction



番号の順に組立てる。  
Assemble in the specified order.



別購入品。  
Must be purchased separately!



ゴム系接着剤で接着する。  
Apply rubber type glue.



をカットする。  
Cut off shaded portion.




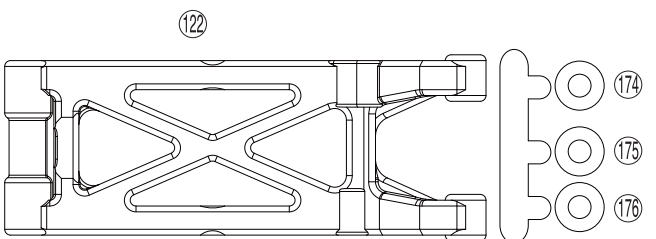
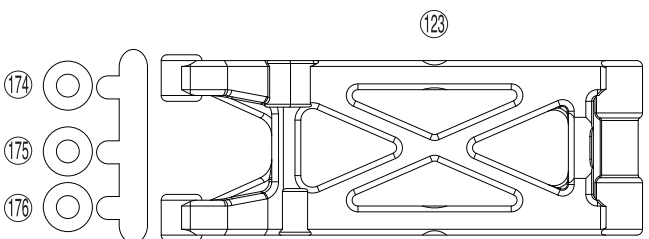
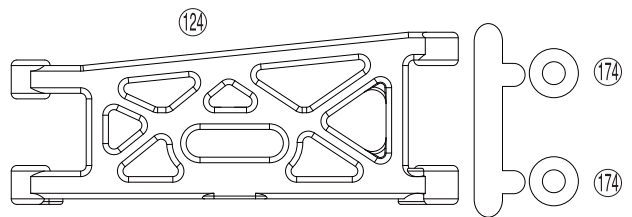
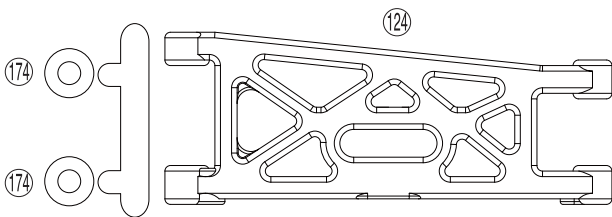
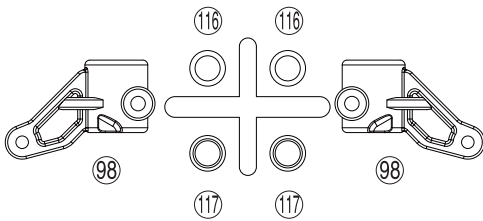
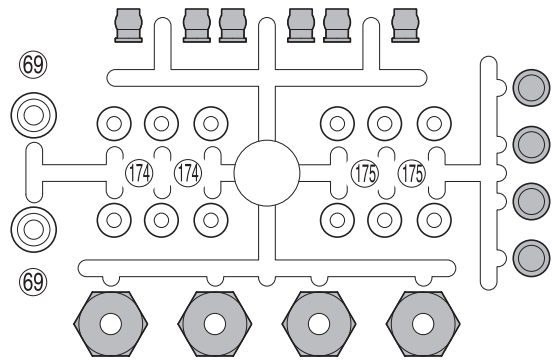
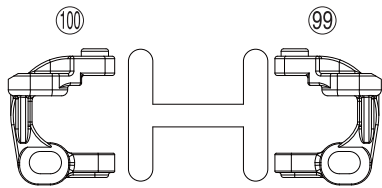
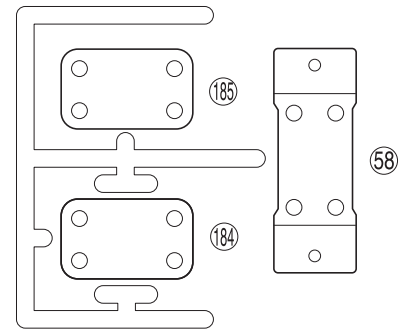
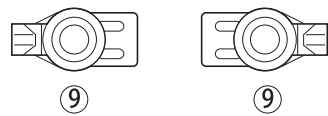
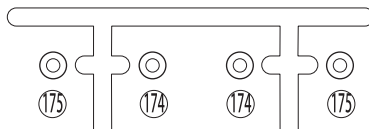
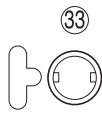
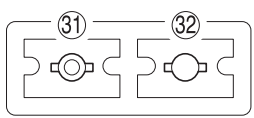
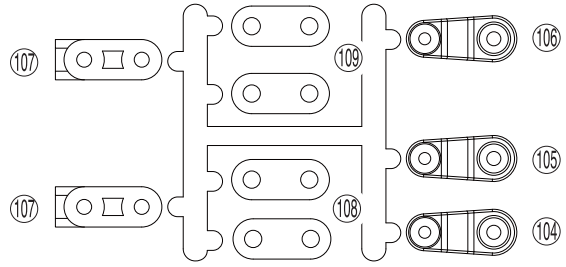
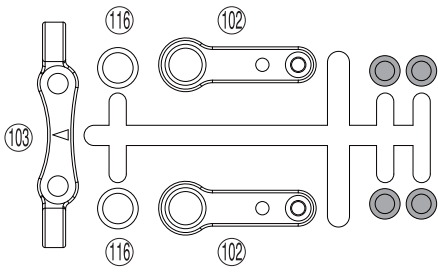
左側用。  
For Left.




右側用。  
For Right.

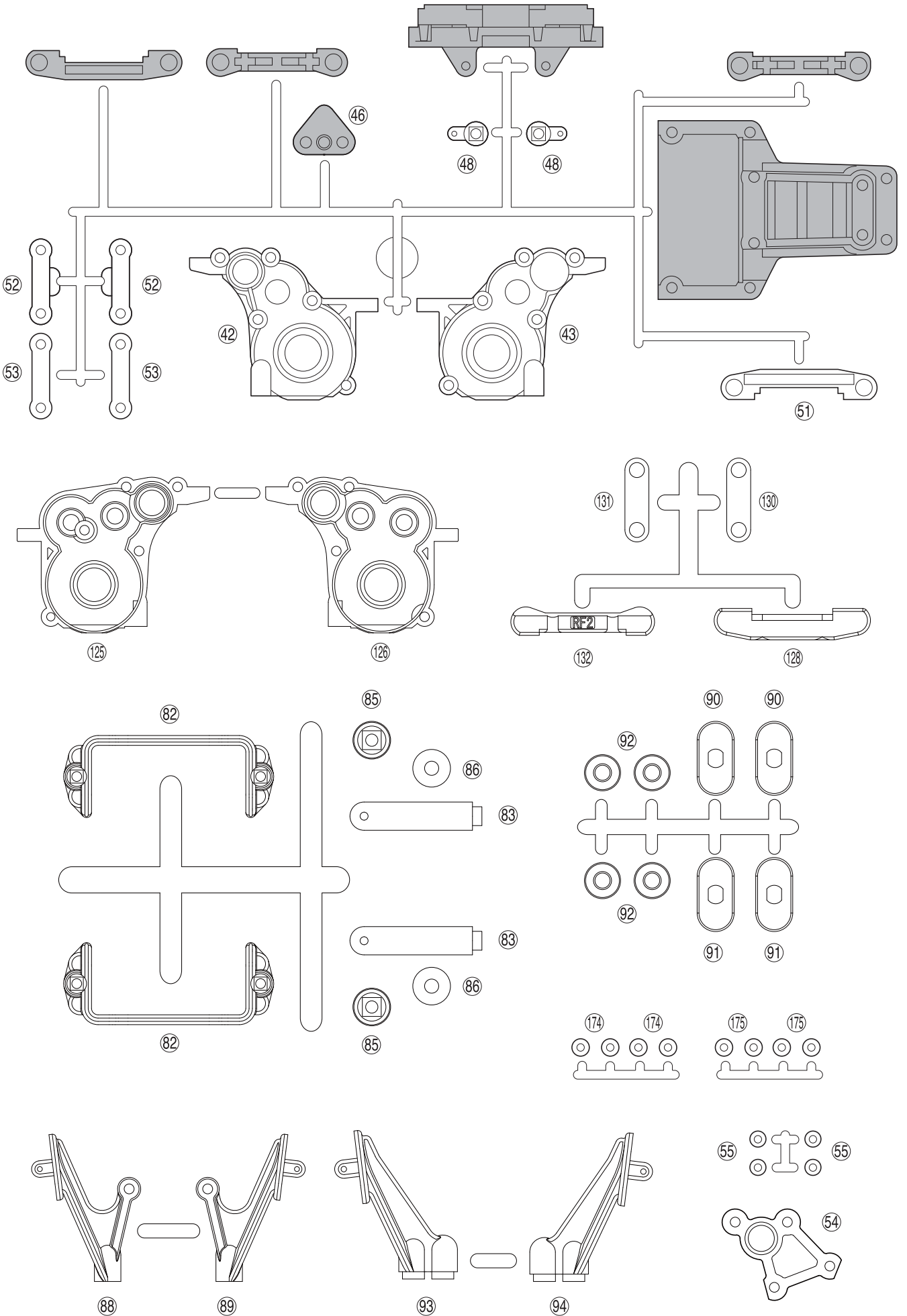
ランナー付プラパーツ配置図(1) ARRANGEMENT OF PLASTIC PARTS ON RUNNERS (1)

▶  部分の部品は、使用しません。  
Shaded parts are not used.

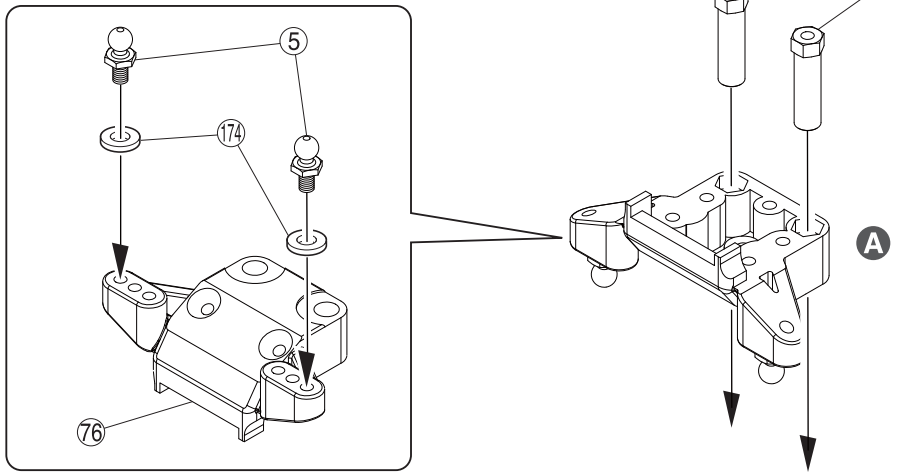


# ランナー付プラパーツ配置図 (2) ARRANGEMENT OF PLASTIC PARTS ON RUNNERS (2)

▶  部分の部品は、使用しません。  
 Shaded parts are not used.



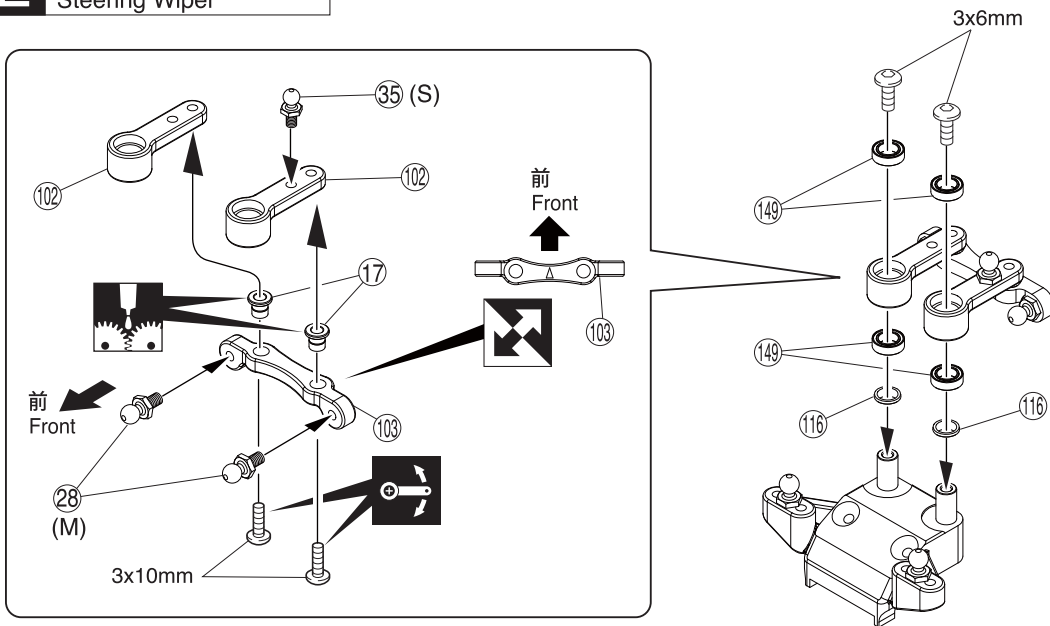
# 1 フロントバルク Front Bulkhead



# 1 No.1, No.3

- ⑤ 4.8mm ボールスタッド (L)  
Ball Stud (L) ..... 2
- ①⑦④ 3 x 7 x 1mm プラカラー  
Plastic Collar ..... 2
- A** ⑦⑥ を裏から見た図  
The figure which looked at ⑦⑥  
from the reverse side.

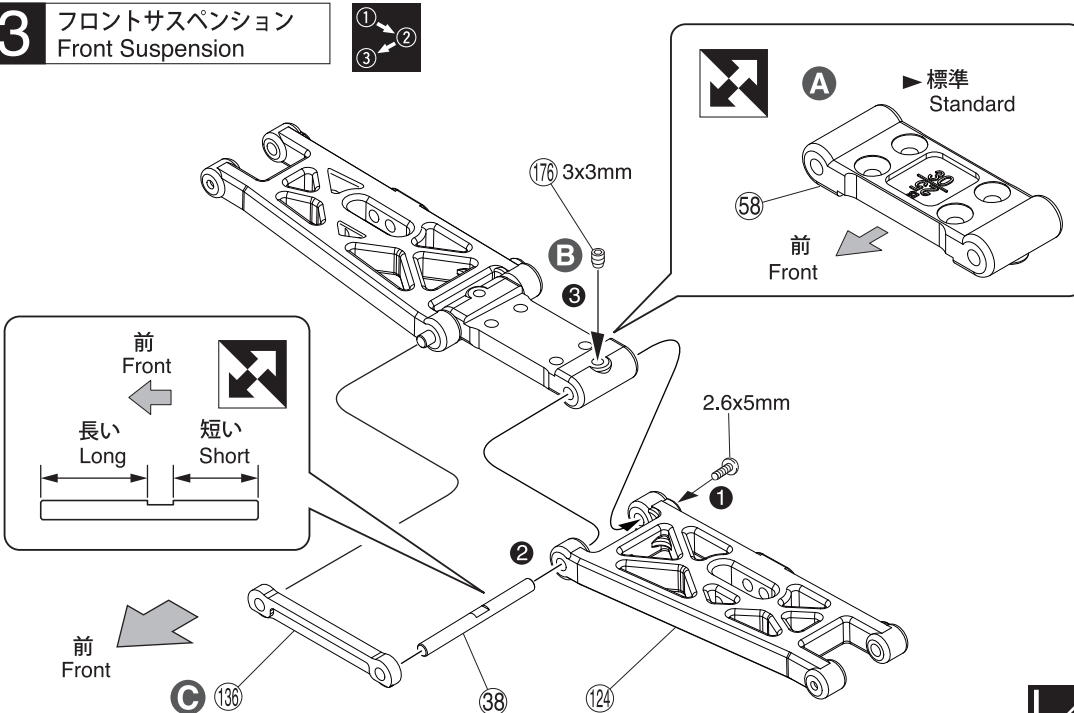
# 2 ステアリングワイパー Steering Wiper



# 2 No. 2, No.3

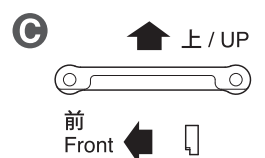
- 3 x 6mm ボタンヘックスビス  
Button Hex Screw ..... 2
- 3 x 10mm ボタンヘックスビス  
Button Hex Screw ..... 2
- ③⑤ 4.8mm ボールスタッド (S)黒  
Ball Stud (S) Black ..... 1
- ②⑧ 4.8mm ボールスタッド (M)  
Ball Stud (M) ..... 2
- ①①⑥ 5 x 7 x 1mm プラカラー  
Plastic Collar ..... 2
- ①④⑨ 5 x 8 x 2.5mm ベアリング  
Ball Bearing ..... 4

# 3 フロントサスペンション Front Suspension

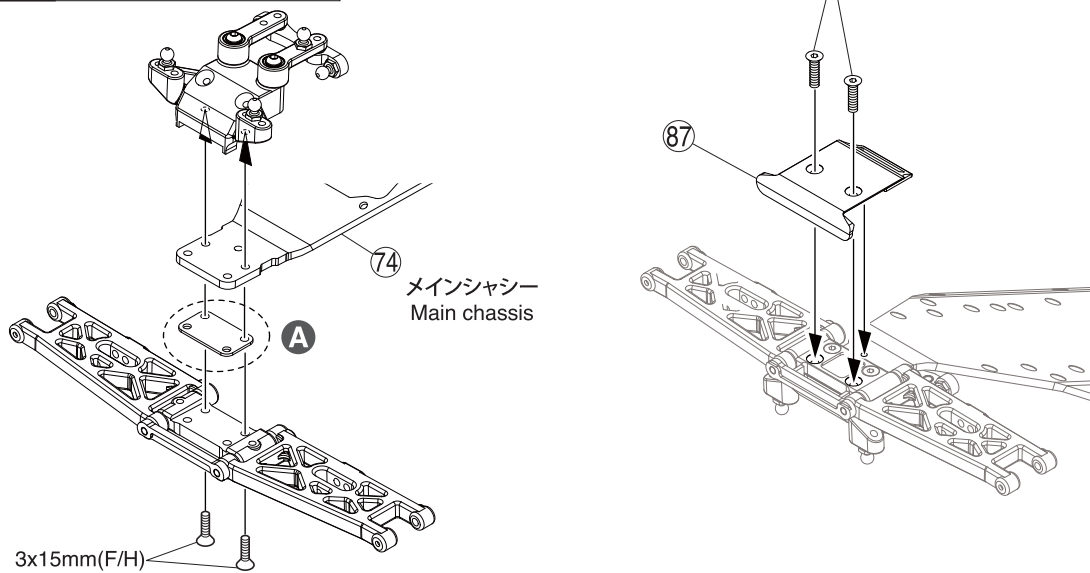


# 3 No.1

- ①⑦⑥ 3 x 3mm セットビス  
Set Screw ..... 2
- 2.6 x 5mm ボタンヘックスビス  
Button Hex Screw ..... 2
- ③⑧ 3 x 34mm シャフト  
Shaft ..... 2
- A** 30° で使用する場合は向きを  
逆にします。  
When using 30 degrees insert  
the opposite direction.
- B** 平らな所にセットビスを  
しめこむ。  
Firmly tighten the set screw  
onto the flat surface.



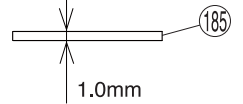
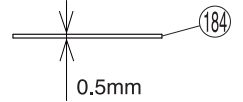
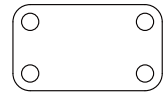
## 4 フロントサスペンション Front Suspension



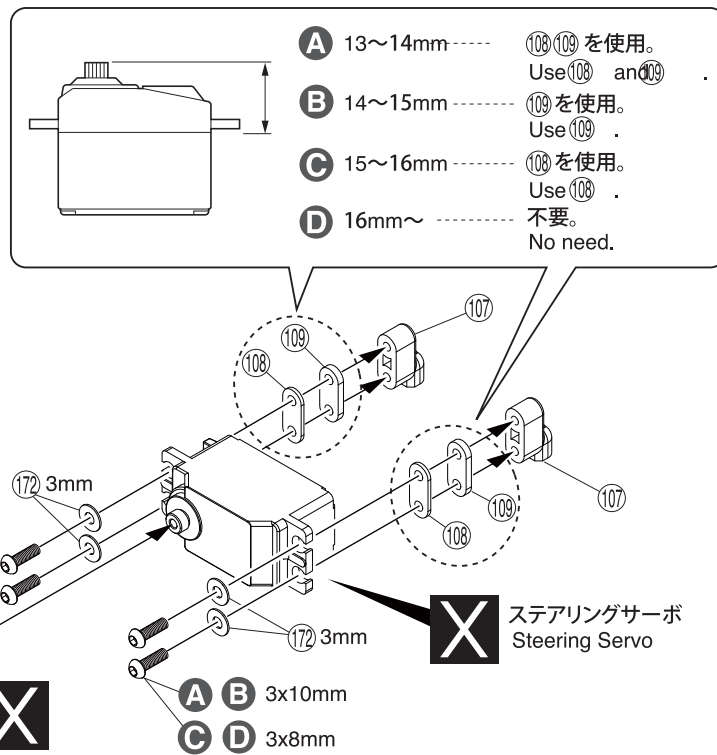
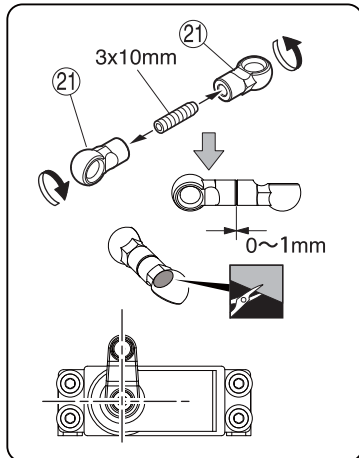
## 4 No.1

3 x 15mm サラヘックスビス  
F/H Hex Screw ..... 4

**A** セッティングにより使用する。  
It is used by setting.

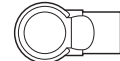


## 5 サーボ Servo



## 5 No.1, No.3

②1 4.8mm ボールエンド短  
Ball End (Short) ..... 2



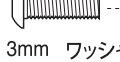
③5 4.8mm ボールスタッド (S)黒  
Ball Stud (S) Black ..... 1



3 x 8mm ボタンヘックスビス  
Button Hex Screw ..... 4



3 x 10mm ボタンヘックスビス  
Button Hex Screw ..... 4



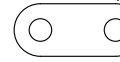
3mm ワッシャー  
Washer ..... 4



3 x 10mm セットビス  
Set Screw ..... 1



⑩8 サーボスペーサー 1mm  
Servo Spacer 1mm ..... 2



⑩9 サーボスペーサー 2mm  
Servo Spacer 2mm ..... 2



**E** ⑩4 SK... サンワ, KO, JR  
SK... SANWA, KO, JR

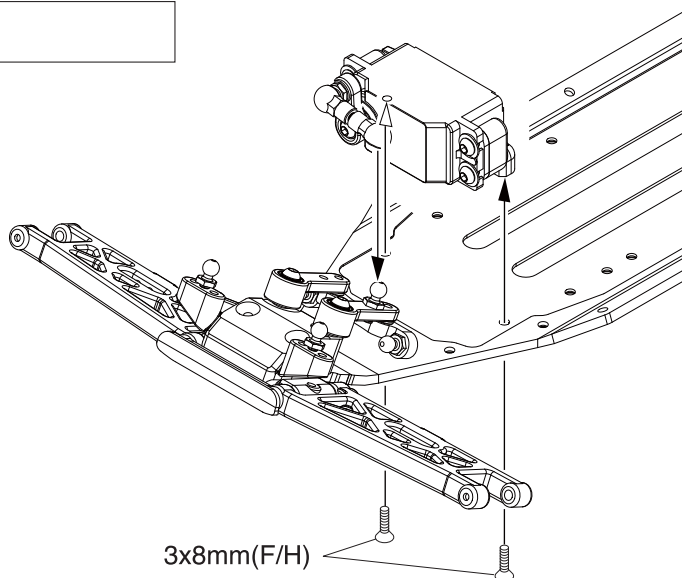
⑩5 F... フタバ

F... FUTABA

⑩6 H... ハイテック

H... HITEC

## 6 サーボ Servo

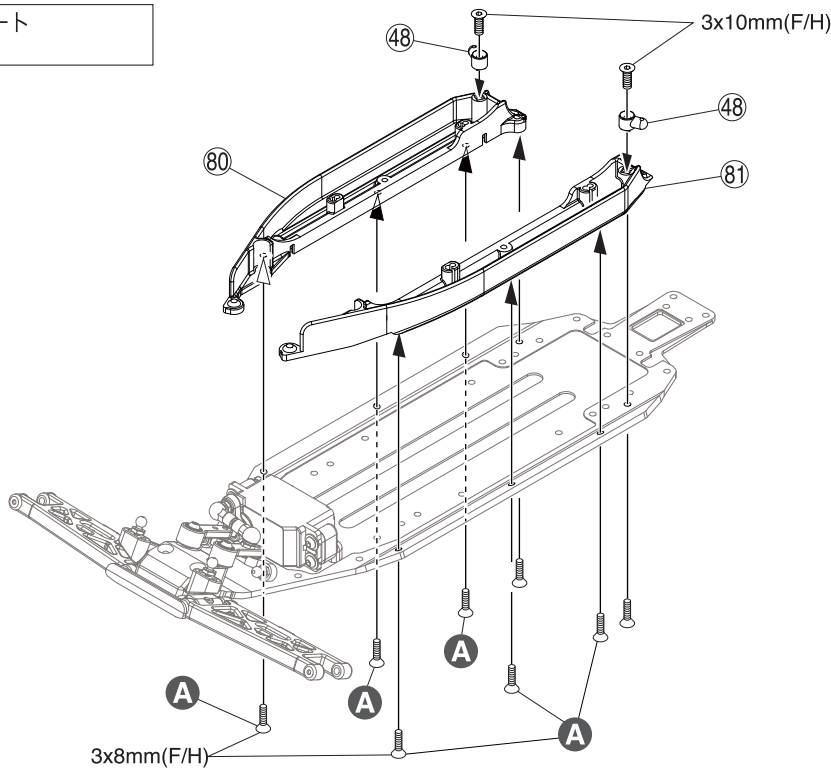


## 6 No.3

3 x 8mm サラヘックスビス  
F/H Hex Screw ..... 2



**7** サイドプレート  
Side Plate

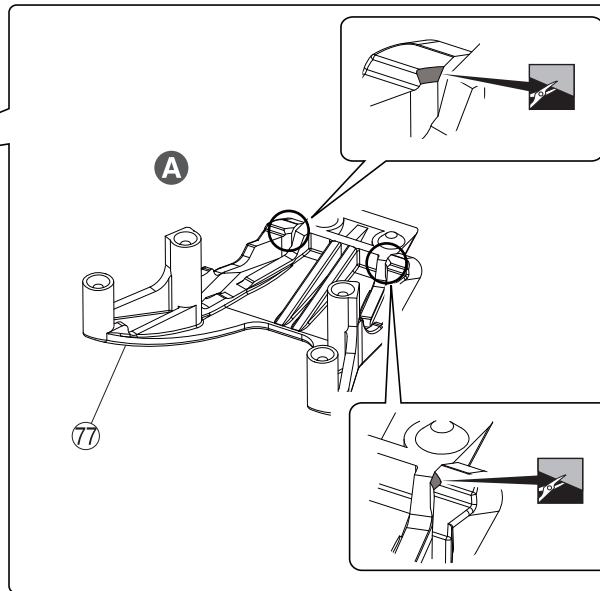
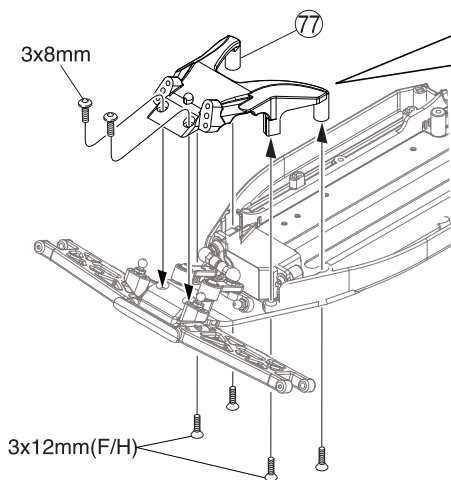


**7** No.2, No.6

- 3 x 8mm サラヘックスビス  
F/H Hex Screw ..... 8
- 3 x 10mm サラヘックスビス  
F/H Hex Screw ..... 2

**A** セッティングにより取り外す。  
3x8mm F/H Hex Screw may be  
removed by adjustment.

**8** フロントアッパーデッキ  
Front Upper Plate

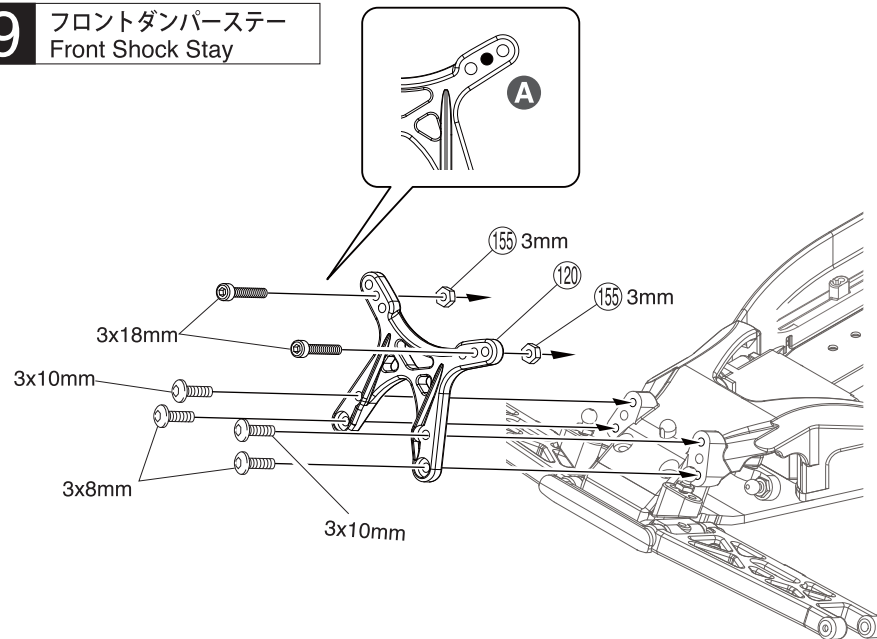


**8** No.1

- 3 x 8mm ボタンヘックスビス  
Button Hex Screw ..... 2
- 3 x 12mm サラヘックスビス  
F/H Hex Screw ..... 4

**A** 77 を裏から見た図  
The figure which looked a 77  
from the reverse side.

**9** フロントダンパーステー  
Front Shock Stay

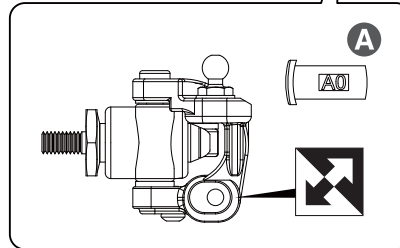
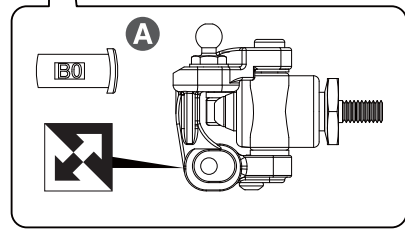
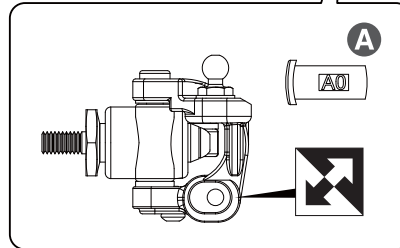
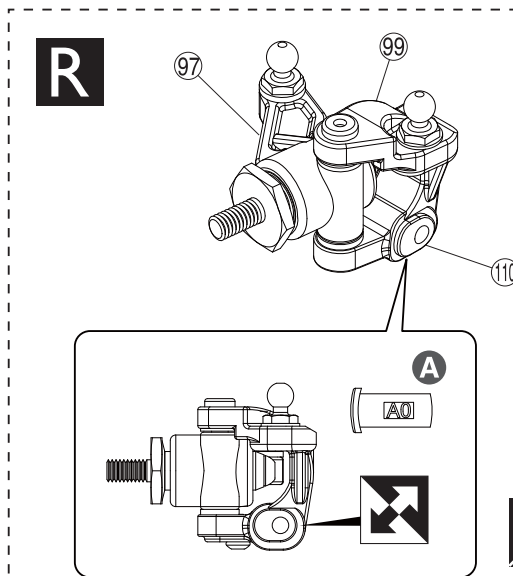
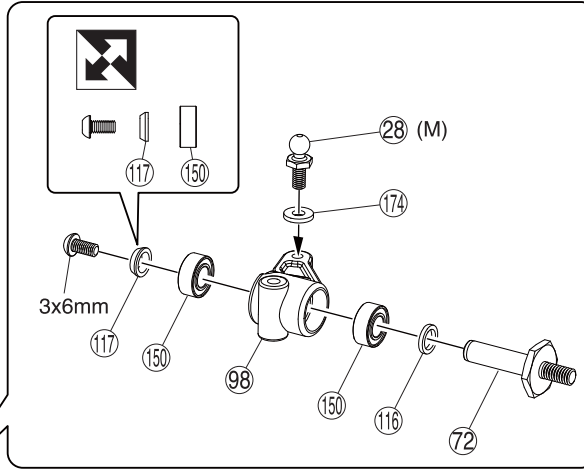
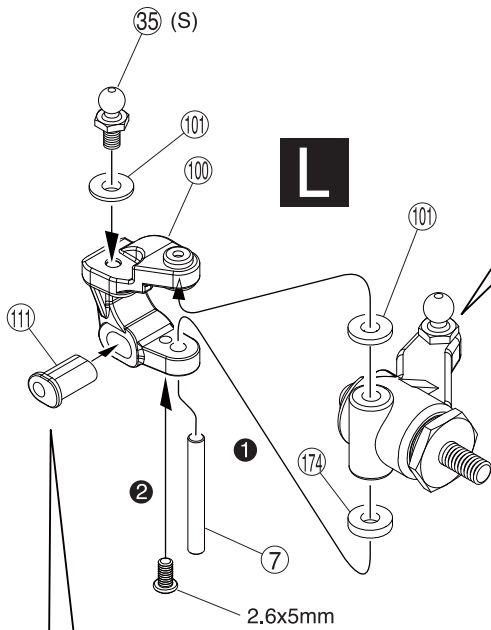


**9** No.1

- 3 x 18mm キャップビス  
Cap Screw ..... 2
- 3 x 8mm ボタンヘックスビス  
Button Hex Screw ..... 2
- 3 x 10mm ボタンヘックスビス  
Button Hex Screw ..... 2
- 155 3mm ナット  
Nut ..... 2

**A** この穴を使う。  
Use this hole.

# 10 フロントサスペンション Front Suspension



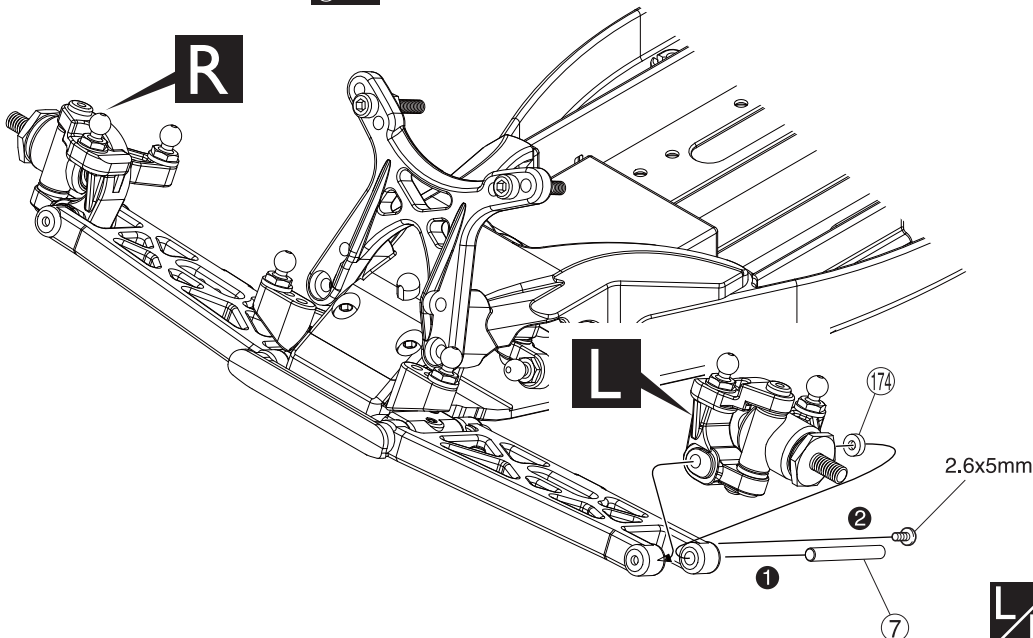
# 10 No.1

- 35 4.8mm ボールスタッド(S)黒  
Ball Stud (S) Black ..... 2
- 28 4.8mm ボールスタッド (M)  
Ball Stud (M) ..... 2
- 150 5 x 10 x 4mmベアリング  
Ball Bearing ..... 4
- 2.6 x 5mmボタンヘックスビス  
Button Hex Screw ..... 2
- 3 x 6mm ボタンヘックスビス  
Button Hex Screw ..... 2
- 116 5 x 7 x 1mm プラカラー  
Plastic Collar ..... 2
- 101 3 x 7 x 0.5mm プラカラー  
Plastic Collar ..... 4
- 174 3 x 7 x 1mm プラカラー  
Plastic Collar ..... 2
- 117 5 x 7 x 2mm プラカラー  
Plastic Collar ..... 2
- 7 3 x 25mmシャフト  
Shaft ..... 2
- 110 ハブブッシュ A0  
Hub Bush A0 ..... 1
- 111 ハブブッシュ B0  
Hub Bush B0 ..... 1

- 112 (A2) 113 (B2) ..... +2°
- 114 (A4) 115 (B4) ..... +4°

**A** セッティングにより使用する。  
It is used by setting.

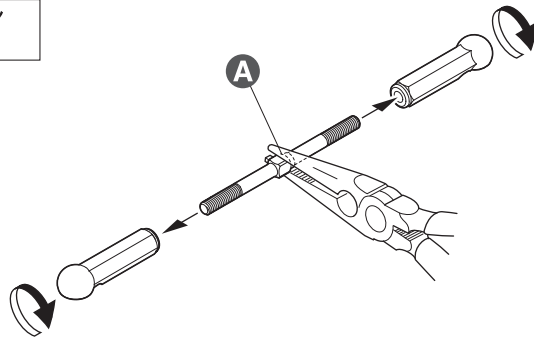
# 11 フロントサスペンション Front Suspension



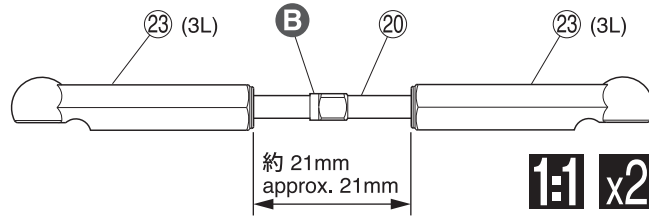
# 11 No.1

- 2.6 x 5mm ボタンヘックスビス  
Button Hex Screw ..... 2
- 174 3 x 7 x 1mm プラカラー  
Plastic Collar ..... 2
- 7 3 x 25mm シャフト  
Shaft ..... 2

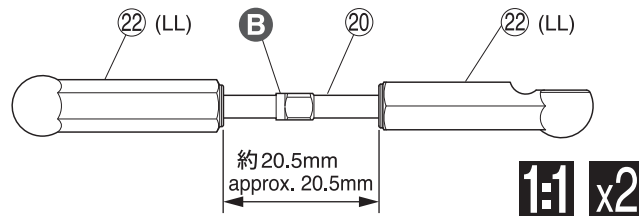
**12** フロントサスペンション  
Front Suspension



●ステアリングタイロッド  
Steering Tie Rod

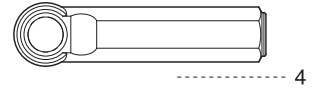


●フロントアッパーロッド  
Front Upper Rod

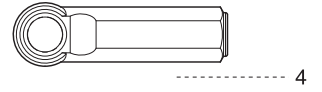


**12** No.1

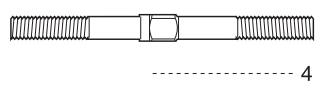
⑳ 4.8mm ボールエンド(3L)  
Ball End (3L)



㉑ 4.8mm ボールエンド(LL)  
Ball End (LL)



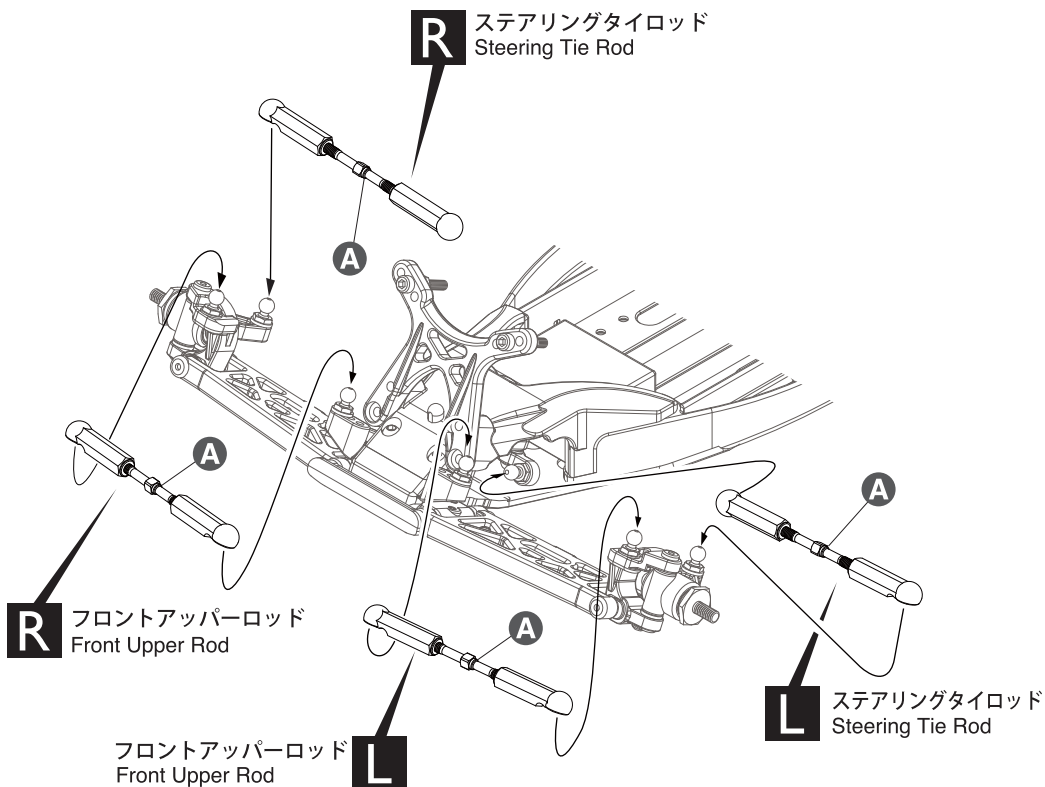
㉒ 3 x 40mm アジャストロッド  
Adjust Rod



**A** 段のある方が逆ネジ。  
The side with the step is a  
reverse screw.

**B** 段のある方。  
Note the direction.

**13** フロントサスペンション  
Front Suspension



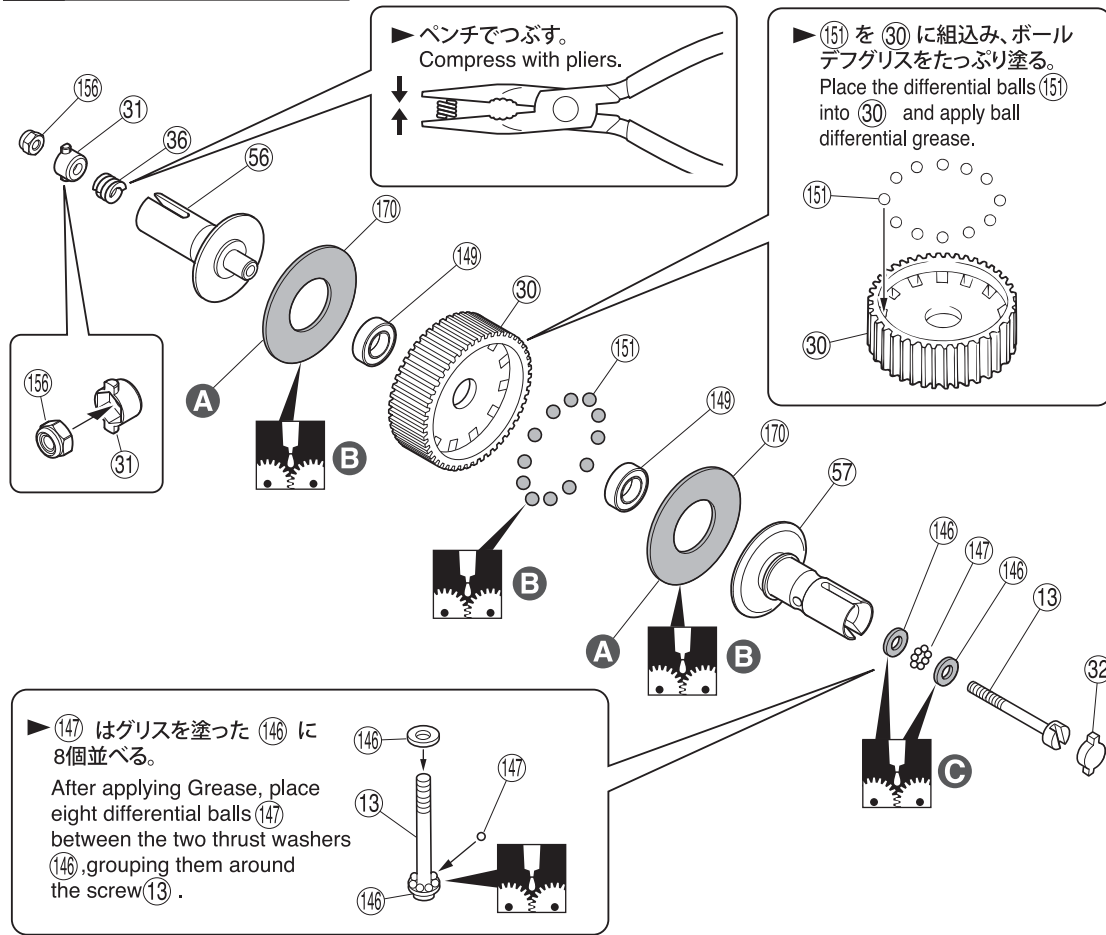
**13**

**A** 段のある方。  
Projection. Note direction.



# 14 デフギヤ Differential Gear

14 No.2



▶ **ペンチでつぶす。**  
Compress with pliers.

▶ **151** を **30** に組込み、ボールデフグリスをたっぷり塗る。  
Place the differential balls **151** into **30** and apply ball differential grease.

▶ **147** はグリスを塗った **146** に 8個並べる。  
After applying Grease, place eight differential balls **147** between the two thrust washers **146**, grouping them around the screw **13**.

- 149** 5 x 8 x 2.5mm ベアリング  
Ball Bearing ..... 2
- 13** 2.6 x 25mmボールデフシャフト  
Ball Diffshaft ..... 1
- 147** 1/16 インチボール  
1/16 Inch Ball ..... 8
- 151** 3/32 インチボール  
3/32 Inch Ball ..... 12
- 146** 2.6 x 6 x 1mm ワッシャー  
Washer ..... 2
- 156** 2.6mm ナイロンナット  
Nylon Nut ..... 1

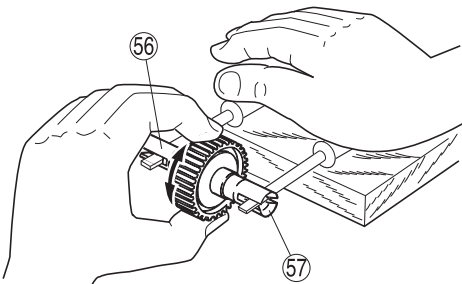
**A** カドが丸い方をボール側にする。  
Face the rounded side to balls.

**B** ハイデフグリス (クリア)  
(両面)  
High Diff. Grease (Clear)  
(Both sides)

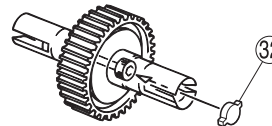
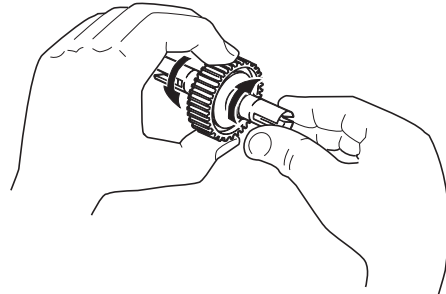
**C** ハイグラファイトデフグリス (黒)  
High Graphite Grease (Black)

## ● 調整方法 ADJUSTING

▶ **56** と **57** をマイナスドライバーで固定し、本体を回してみる。回らなくなるまで **13** を締め込む。回ってしまう状態のまま走行させると破損するので注意する。  
Secure parts **56** and **57** in place with two flat head screwdrivers and rotate the differential case until it becomes tight. Then, tighten screw **13**. When running the car, the differential must be tight, otherwise it may be damaged.



▶ 次に本体を手で固定し、**56** を回した時、**57** が反対方向に回転すれば良い。回らない時は締め込み過ぎなので、**13** をゆるめる。  
Now, hold the differential case firmly and rotate part **56**. If part **57** rotates into the opposite direction to part **56**, no further adjustment is necessary. If part **57** does not rotate, screw is too tight. In this case, gradually loosen screw **13** until part **57** rotates.

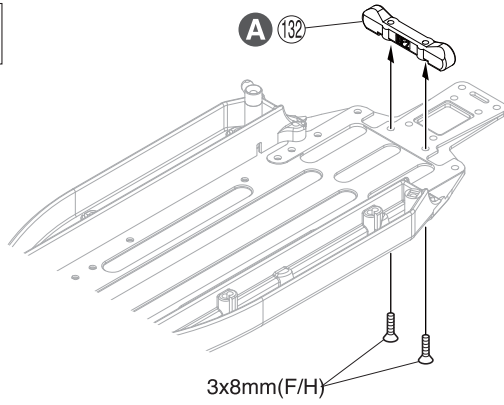


▶ 調整後、**32** を取付ける。  
Once the adjustment is done, install **32** (see "exploded view").

▶ 走行前にもタイヤを取付け再度調整する。  
Before running, attach the tires and re-adjust accordingly.

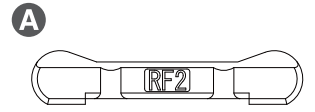
- ▶ リヤモーター仕様の場合、P18へ  
When you choose rear motor, you go to 18 pages.
- ▶ ミッドシップモーター仕様の場合、P23へ  
When you choose midship motor, you go to 23 pages.

**15** リヤダンパステー  
Rear Shock Stay

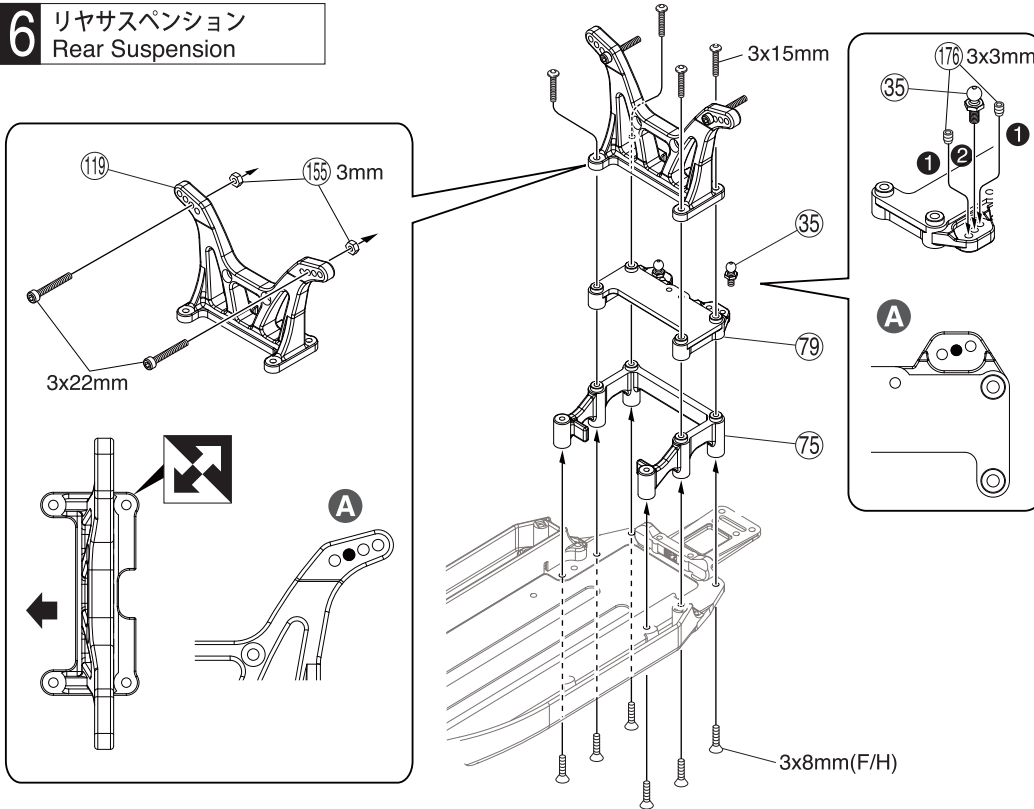


**15** No.2

3 x 8mm サラヘックスビス  
F/H Hex Screw ..... 2



**16** リヤサスペンション  
Rear Suspension



**16** No.2, No.4

③⑤ 4.8mm ボールスタッド (S)黒  
Ball Stud (S) Black ..... 2

3 x 8mm サラヘックスビス  
F/H Hex Screw ..... 6

3 x 15mm ボタンヘックスビス  
Button Hex Screw ..... 4

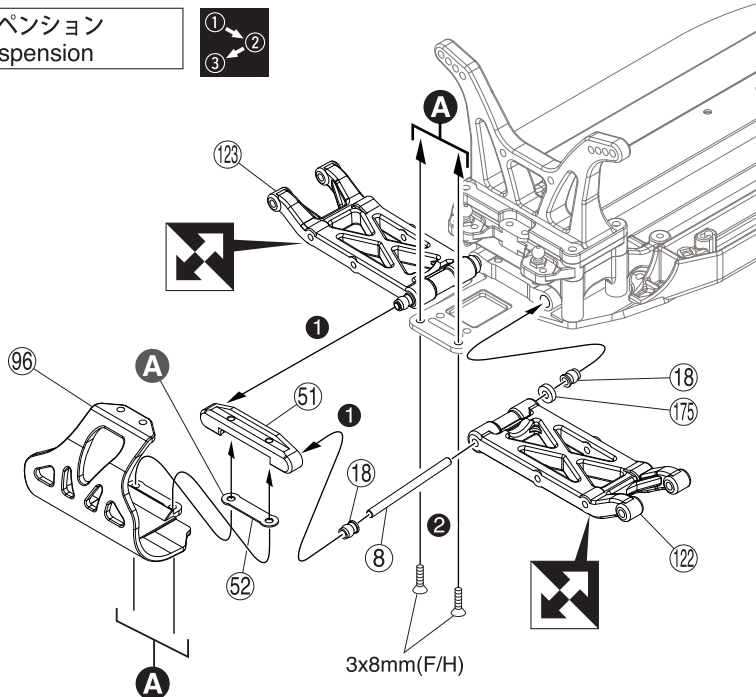
3 x 22mm キャップビス  
Cap Screw ..... 2

①⑤⑤ 3mm ナット  
Nut ..... 2

①⑦⑥ 3 x 3mm セットビス  
Set Screw ..... 4

**A** この穴を使う。  
Use this hole.

**17** リヤサスペンション  
Rear Suspension

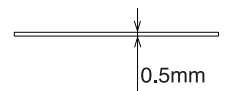


**17** No.2, No.4

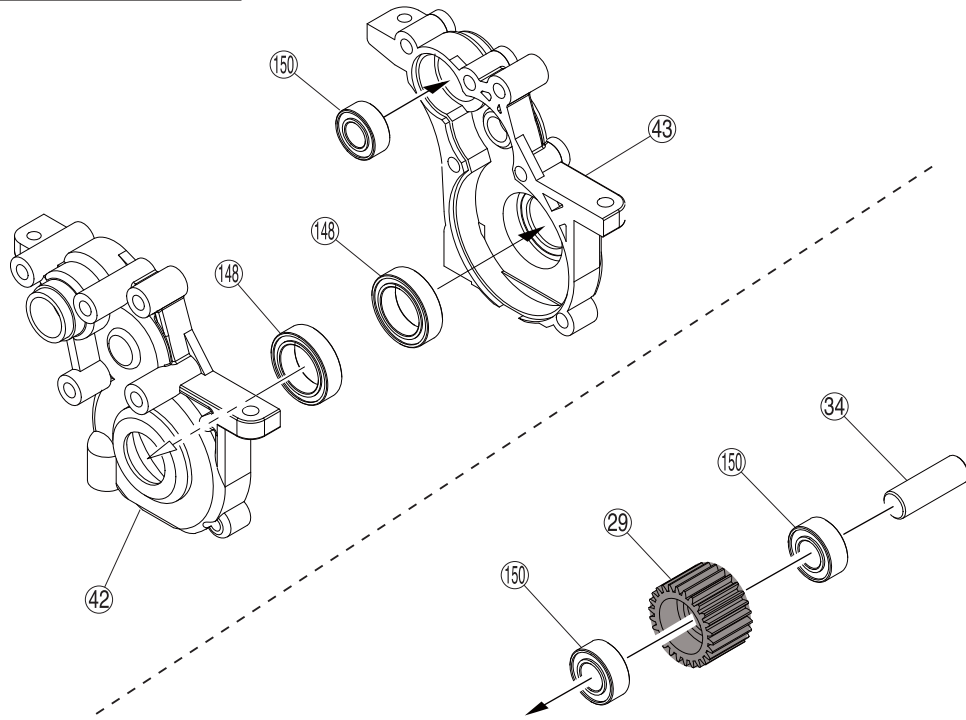
3 x 8mm サラヘックスビス  
F/H Hex Screw ..... 2

①⑦⑤ 3 x 7 x 2mm プラカラー  
Plastic Collar ..... 2

⑧ 3 x 44mm シャフト  
Shaft ..... 2



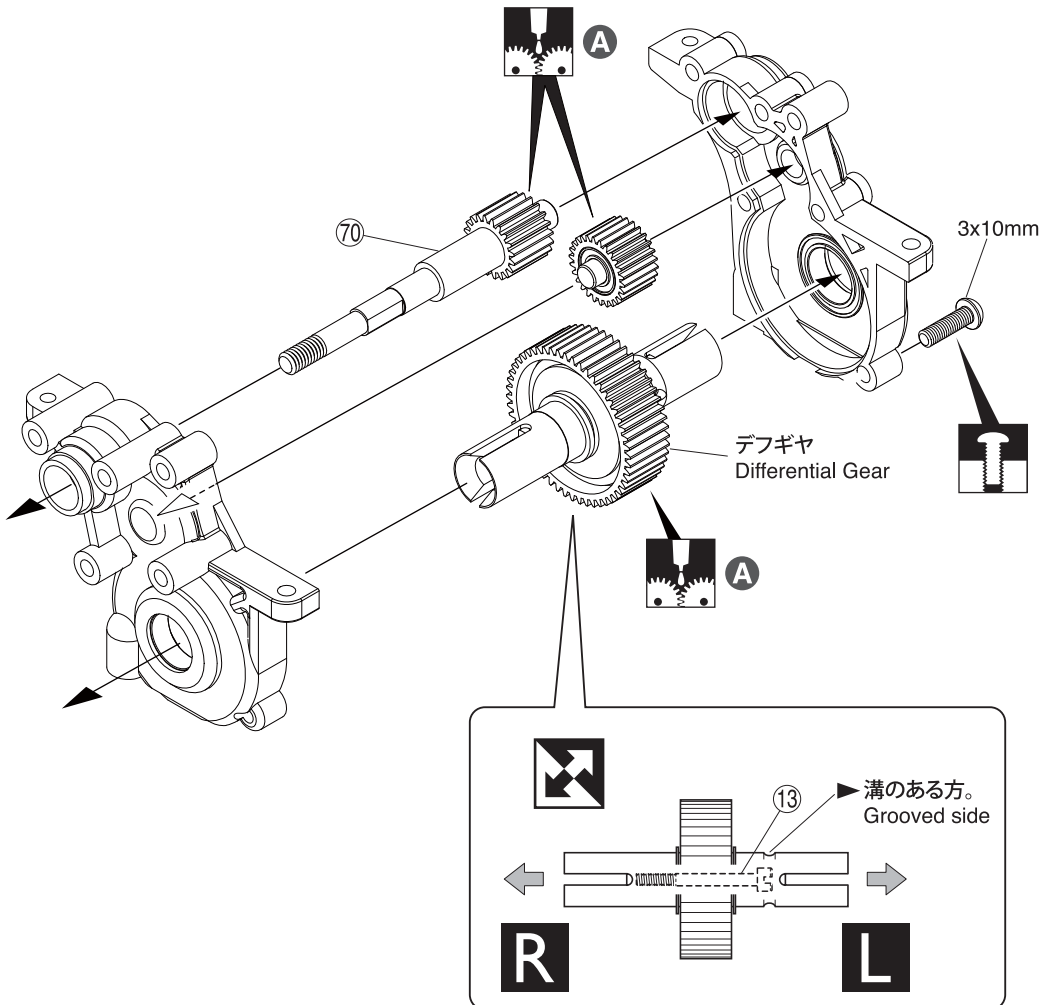
**18** ミッション  
Transmission



**18** No.2

- ⑮ 5 x 10 x 4mm ベアリング  
Ball Bearing ..... 3
- ⑭ 10 x 15 x 4mm ベアリング  
Ball Bearing ..... 2
- ⑳ 5 x 15mm アルミシャフト  
Aluminium Shaft ..... 1
- ㉑ SP アイドラーギヤ(26T)黒  
SP Iddler Gear (26T) Black ..... 1

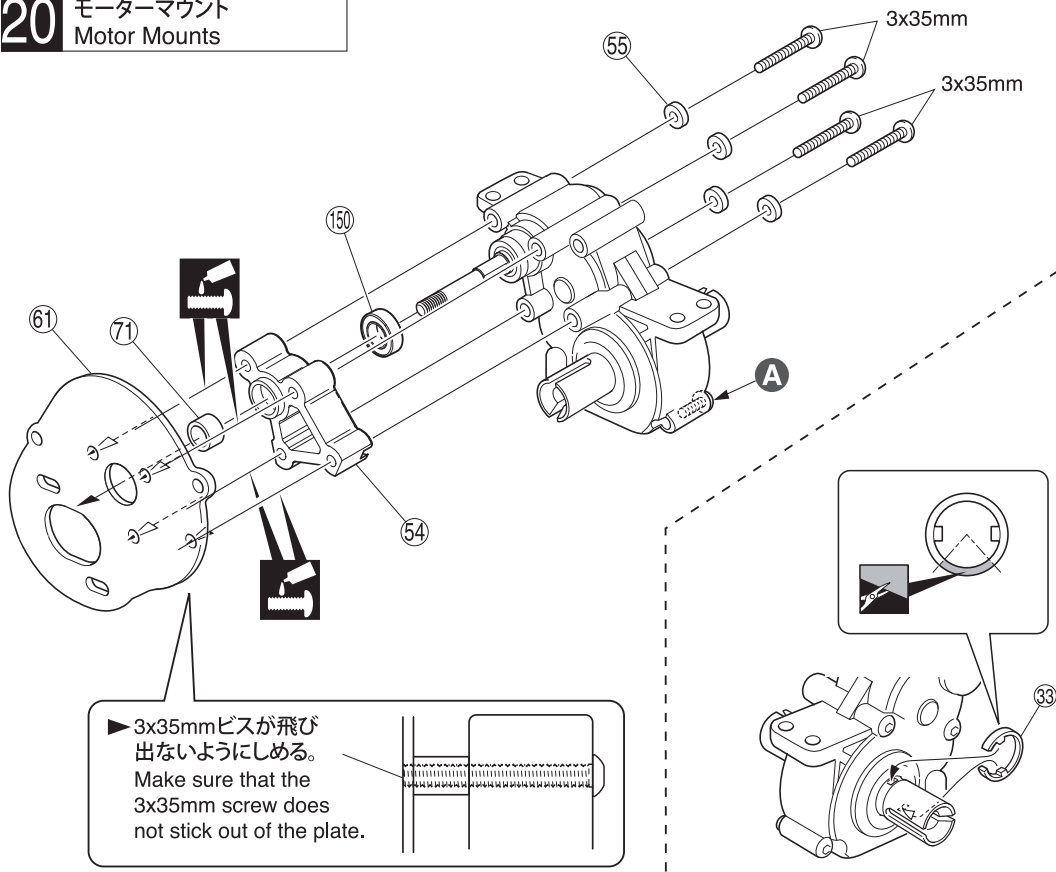
**19** ミッション  
Transmission



**19** No.2

- 3 x 10mm ボタンヘックスビス  
Button Hex Screw ..... 1
- A** ハイデフグリス  
High Diff. Grease

## 20 モーターマウント Motor Mounts



## 20 No.2

3 x 35mm ボタンヘックスビス  
Button Hex Screw



----- 4

55 3x6x2mm プラカラー  
Plastic Collar



----- 4

71 5 x 7 x 4mmカラー (ゴールド)  
Collar(Gold)



----- 1

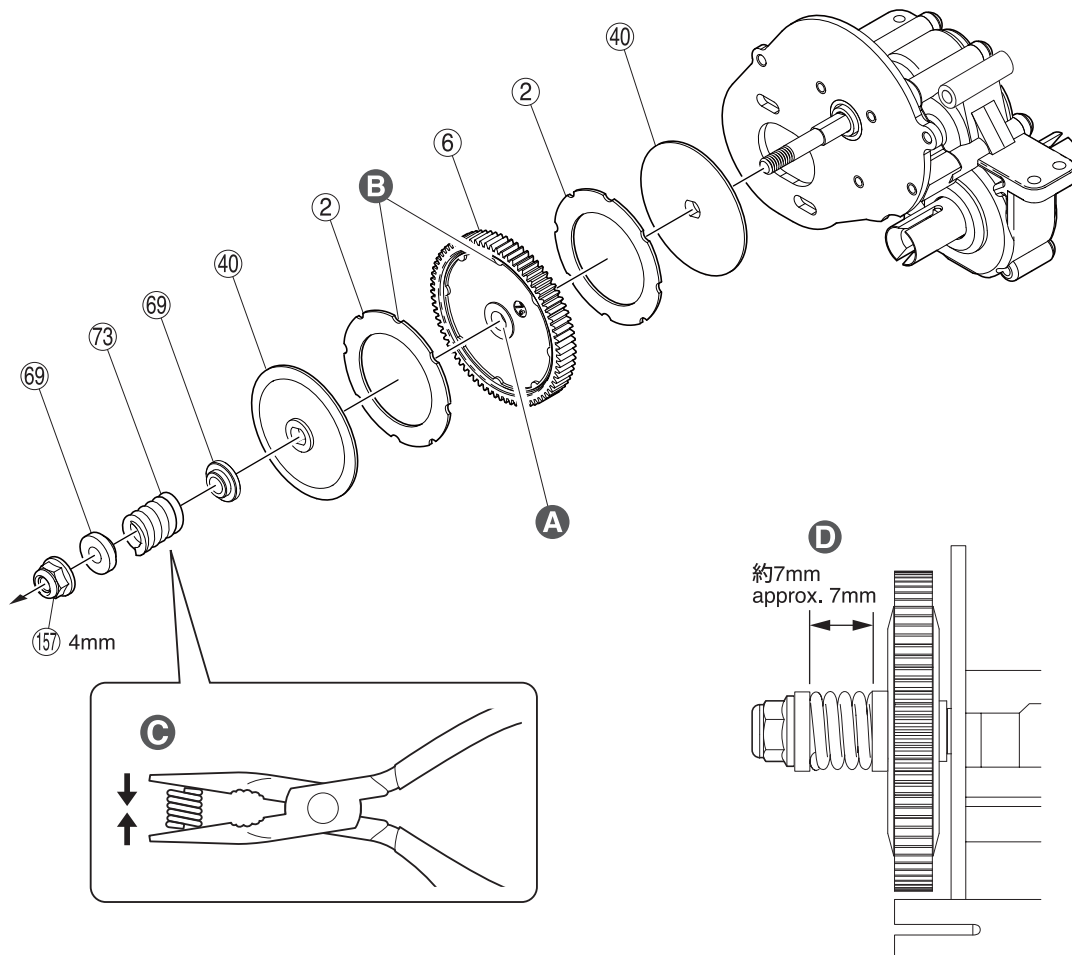
150 5 x 10 x 4mm ベアリング  
Ball Bearing



----- 1

**A** 本締めする。  
Tighten securely.

## 21 メインギヤ Main Gear



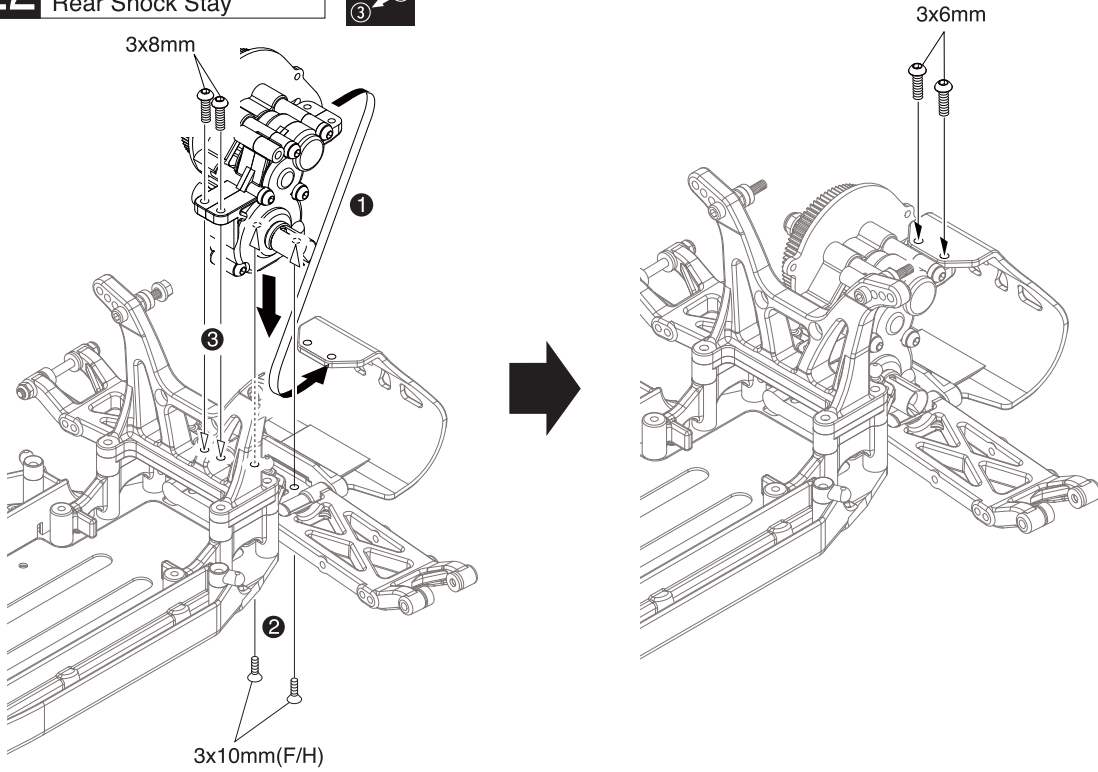
## 21 No.2

157 4mm フランジ付ナイロンナット  
Flanged Nylon Nut



----- 1

## 22 リヤダンパステー Rear Shock Stay

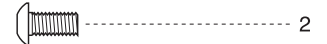


## 22 No.4

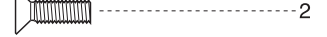
3 x 6mm ボタンヘックスビス  
Button Hex Screw



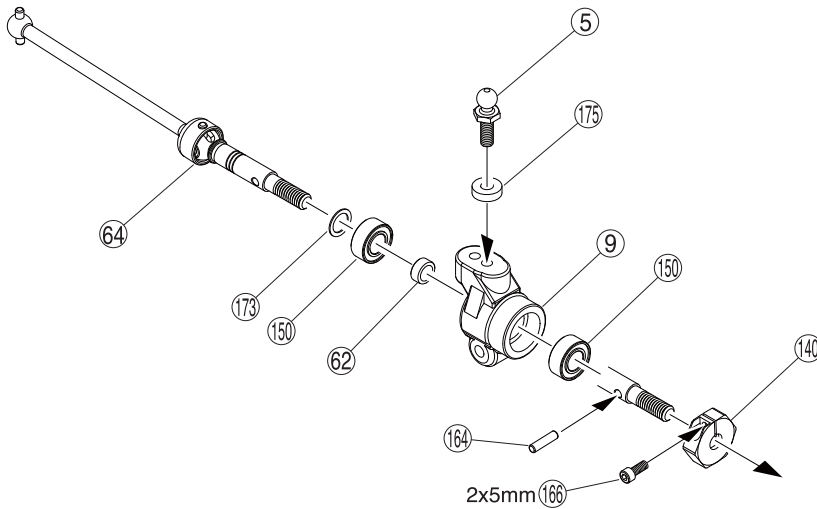
3 x 8mm ボタンヘックスビス  
Button Hex Screw



3 x 10mm サラヘックスビス  
F/H Hex Screw

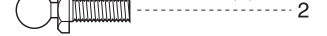


## 23 ユニバーサルスイングシャフト Universal Swing shaft



## 23 No.4

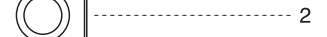
⑤ 4.8mm ボールスタッド (L)  
Ball Stud (L)



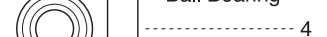
①75 3 x 7 x 2mm プラカラー  
Plastic Collar



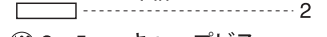
①73 5 x 7 x 0.3mm ワッシャー  
Washer



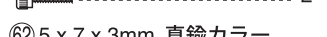
①50 5 x 10 x 4mm ベアリング  
Ball Bearing



①64 2 x 7.8mm ピン  
Pin



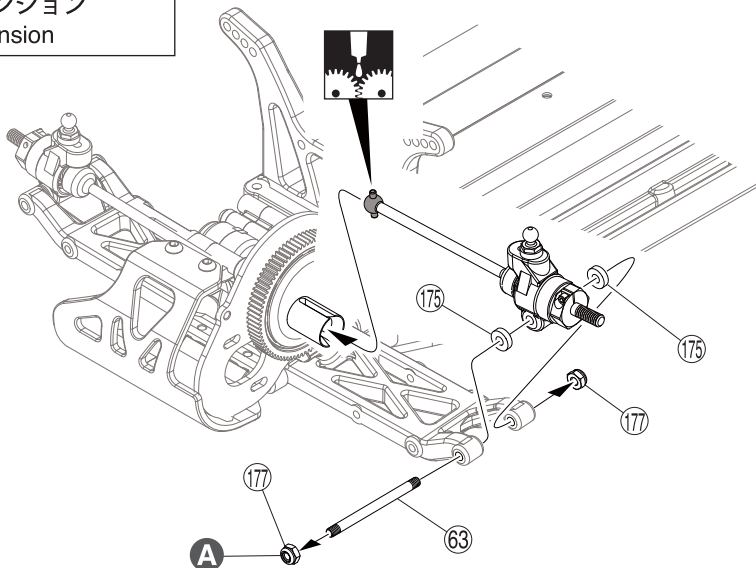
①66 2 x 5mm キャップビス  
Cap Screw



①62 5 x 7 x 3mm 真鍮カラー  
Brass Collar

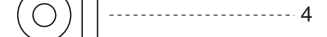


## 24 リヤサスペンション Rear Suspension

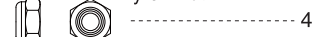


## 24 No.4

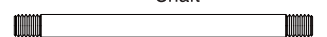
①75 3 x 7 x 2mm プラカラー  
Plastic Collar



①77 3mm ナイロンナット  
Nylon Nut



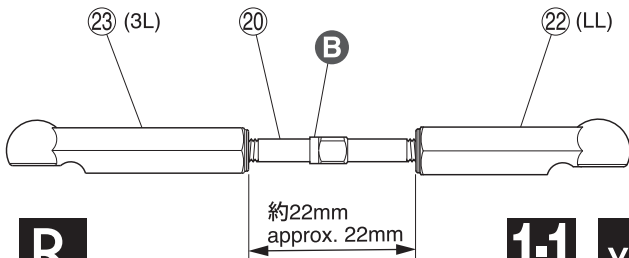
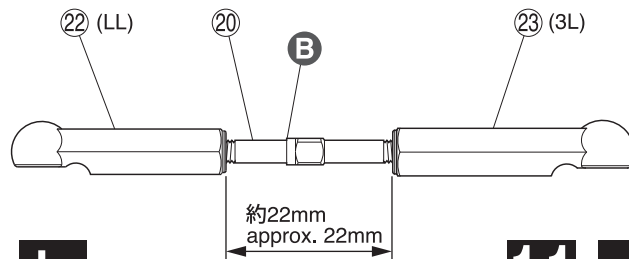
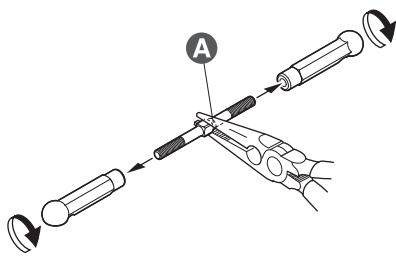
①63 3x39.5mm シャフト  
Shaft



**A** リヤハブの動きがスムーズな位置で  
ナットを締めるのを止める。

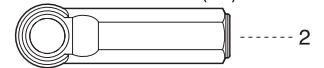
Do not over tighten nut too much to  
prevent binding in the rear hubs.

**25** リヤサスペンション  
Rear Suspension

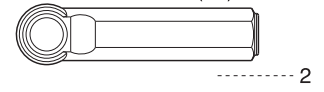


**25** No.1, No.4

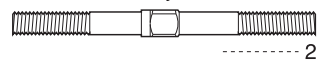
22 4.8mm ボールエンド (LL)  
Ball End (LL)



23 4.8mm ボールエンド (3L)  
Ball End (3L)



20 3 x 40mm アジャストロッド  
Adjust Rod

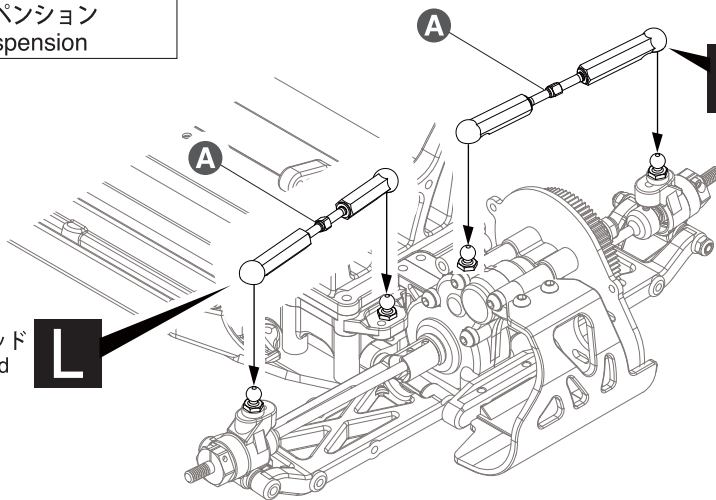


**A** 段のある方が逆ネジ。  
The side with the step is a  
reverse screw.

**B** 段のある方。  
Note the direction.

**26** リヤサスペンション  
Rear Suspension

リヤアッパーロッド  
Rear Upper Rod



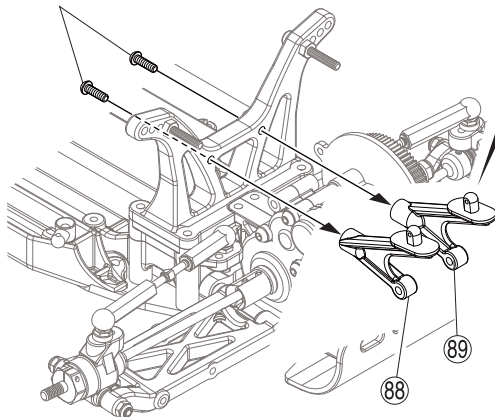
リヤアッパーロッド  
Rear Upper Rod

**26**

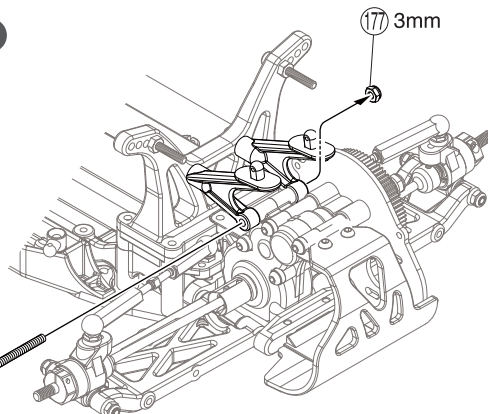
**A** 段のある方。  
Projection. Note direction.

**27** リヤウイング  
Rear Wing

3x12mm



3x35mm

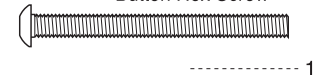


**27** No.4

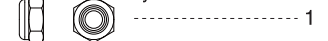
3 x 12mm ボタンヘックスビス  
Button Hex Screw



3 x 35mm ボタンヘックスビス  
Button Hex Screw

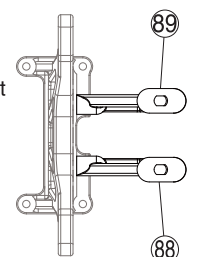


177 3mm ナイロンナット  
Nylon Nut



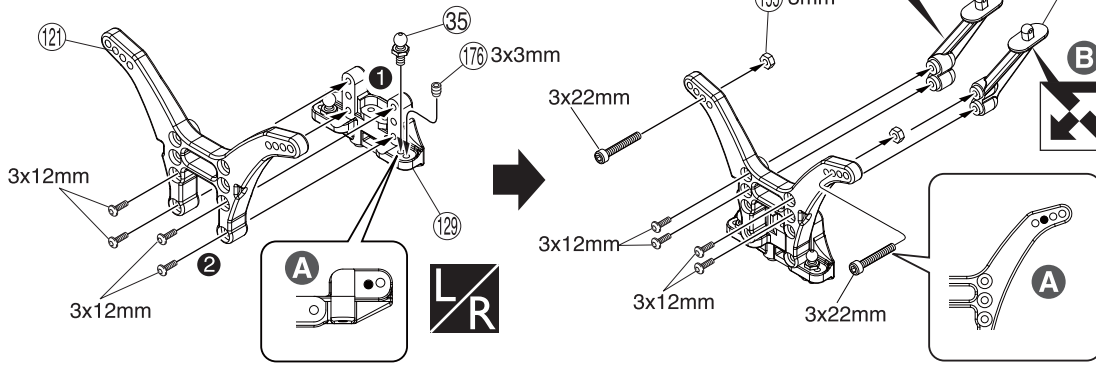
**A**

前  
Front



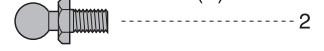
P28に続く  
Please see a continuation from 28 pages.

**28** リヤサスペンション  
Rear Suspension

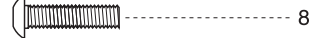


**28** No.4, No.7

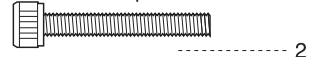
③5 4.8mm ボールスタッド<sup>®</sup>(S)黒  
Ball Stud (S) Black



3 x 12mm ボタンヘックスビス  
Button Hex Screw



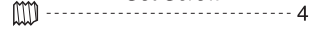
3 x 22mm キャップビス  
Cap Screw



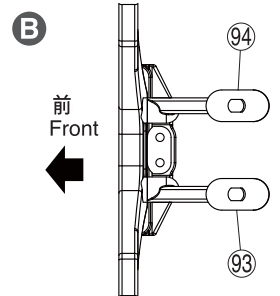
①55 3mm ナット  
Nut



①76 3 x 3mm セットビス  
Set Screw

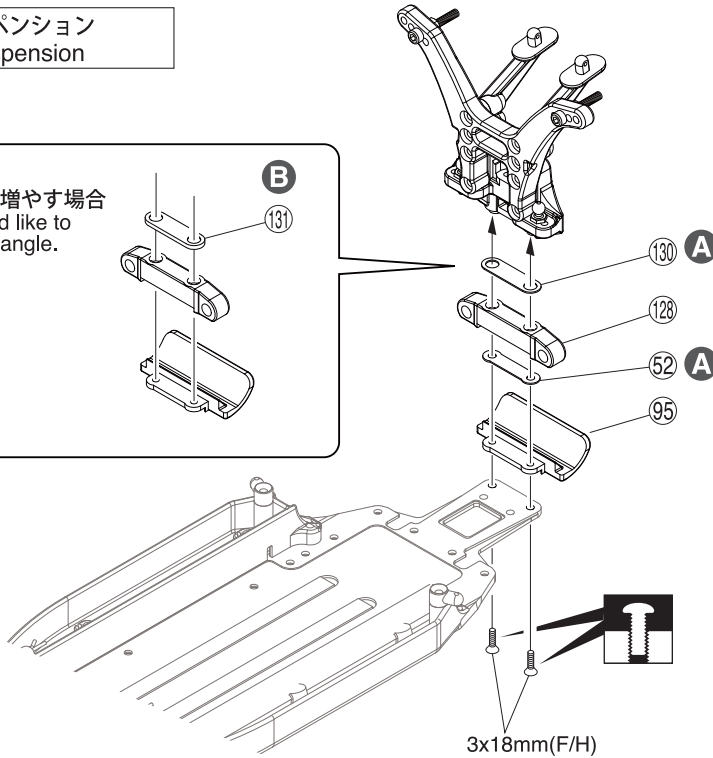
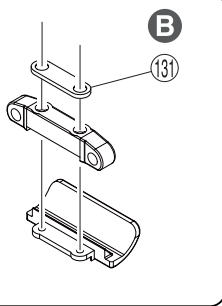


**A** この穴を使う。  
Use this hole.



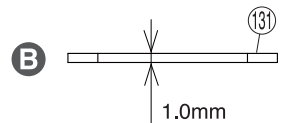
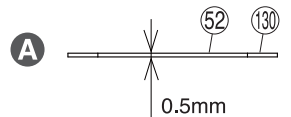
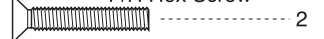
**29** リヤサスペンション  
Rear Suspension

リヤスキッドを増やす場合  
When you would like to  
increase a skid angle.

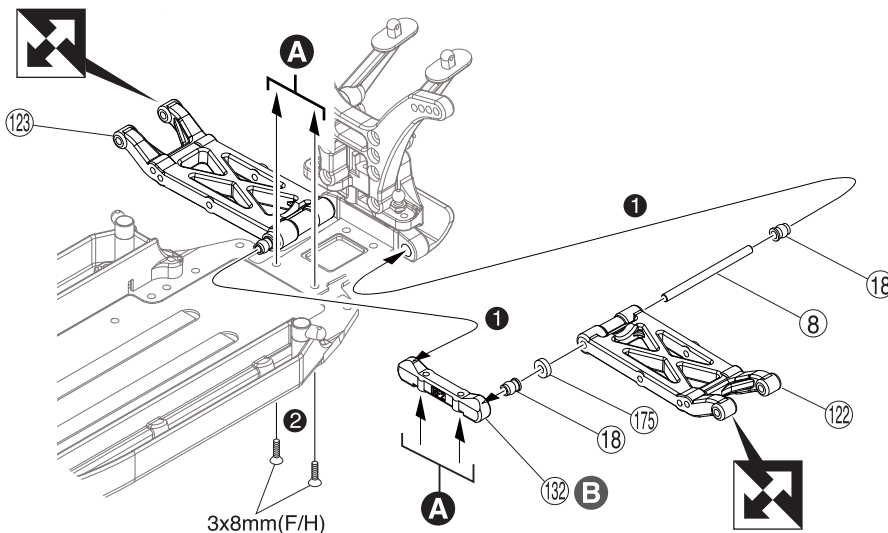


**29** No.7

3 x 18mm サラヘックスビス  
F/H Hex Screw

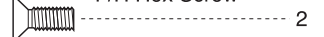


**30** リヤサスペンション  
Rear Suspension

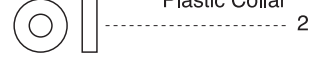


**30** No.2, No.4

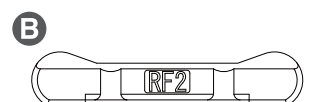
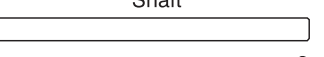
3 x 8mm サラヘックスビス  
F/H Hex Screw



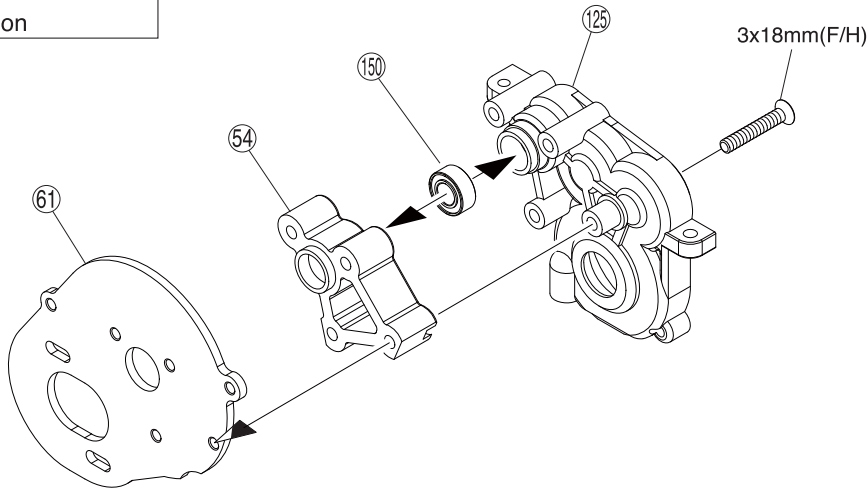
①75 3 x 7 x 2mm プラカラー  
Plastic Collar



⑧ 3 x 44mm シャフト  
Shaft



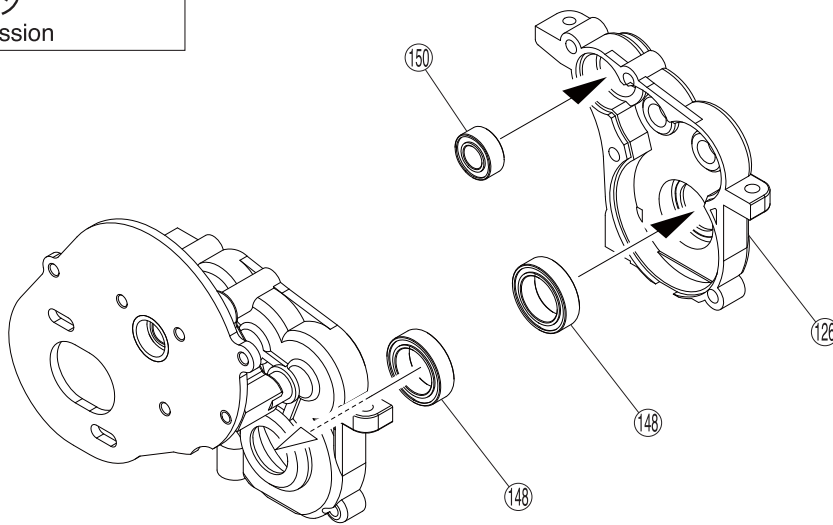
**31** ミッション  
Transmission



**31** No.2, No.7

- 3 x 18mm サラヘックスビス  
F/H Hex Screw ..... 1
- ①50 5 x 10 x 4mm ベアリング  
Ball Bearing ..... 1

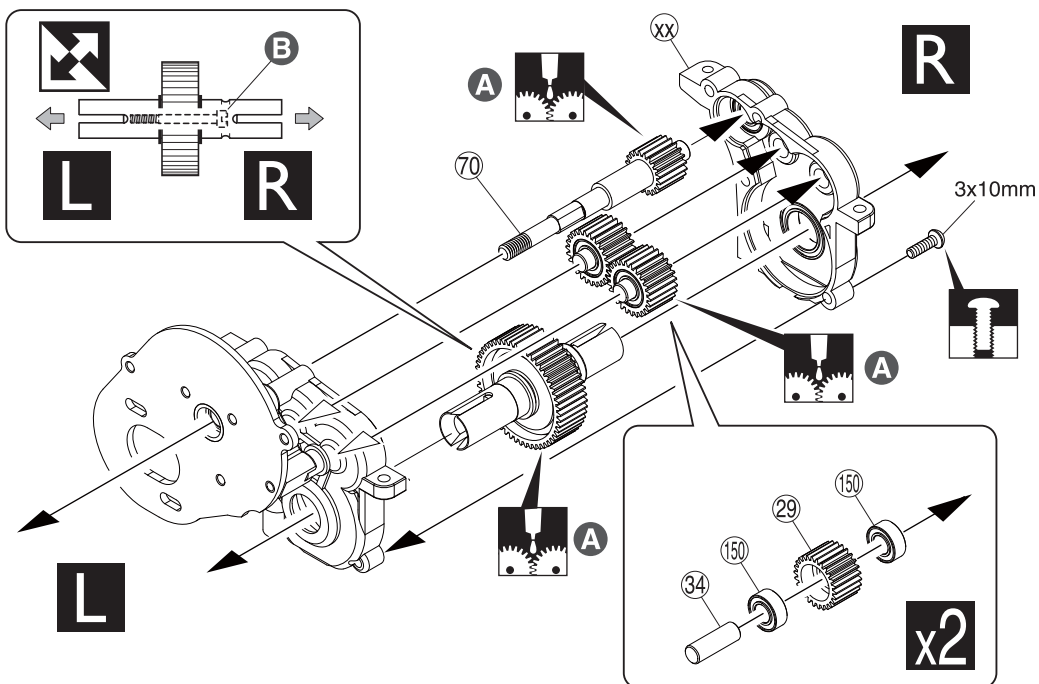
**32** ミッション  
Transmission



**32** No.2

- ①50 5 x 10 x 4mm ベアリング  
Ball Bearing ..... 1
- ①48 10 x 15 x 4mm ベアリング  
Ball Bearing ..... 2

**33** ミッション  
Transmission

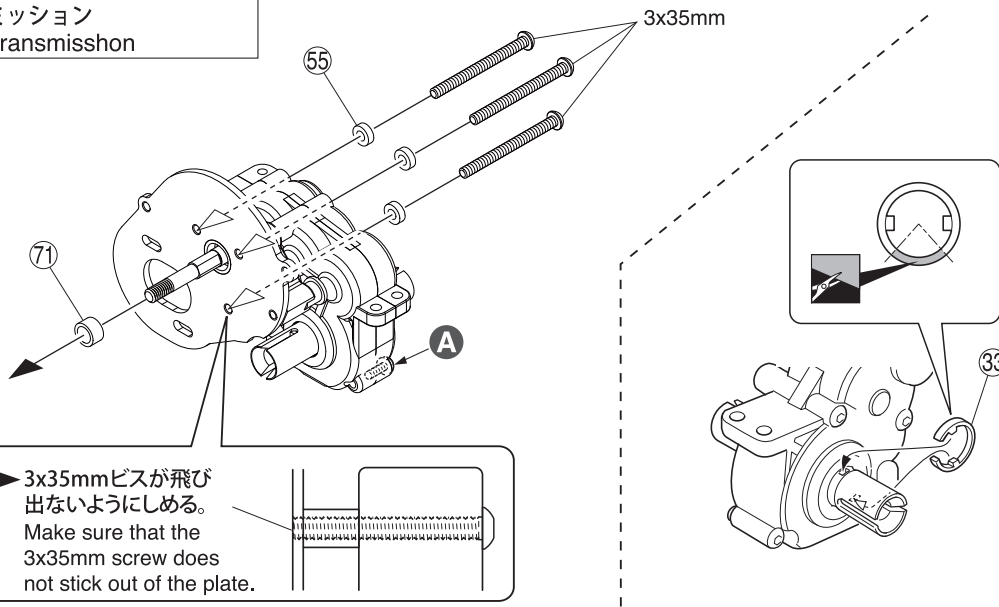


**33** No.2

- 3 x 10mm ボタンヘックスビス  
Button Hex Screw ..... 1
- ③4 5 x 15mm アルミシャフト  
Aluminium Shaft ..... 2
- ①50 5 x 10 x 4mm ベアリング  
Ball Bearing ..... 4
- ②9 SPアイドラーギヤ(26T)黒  
SP Idler Gear (26T) Black ..... 2
- A** ボールデフグリス  
Ball Differential Grease
- B** 溝のある方。  
Grooved side

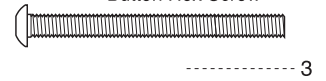


### 34 ミッション Transmisshon

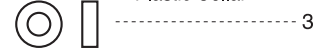


### 34 No.2

3 x 35mm ボタンヘックスビス  
Button Hex Screw



55 3x6x2mm プラカラー  
Plastic Collar

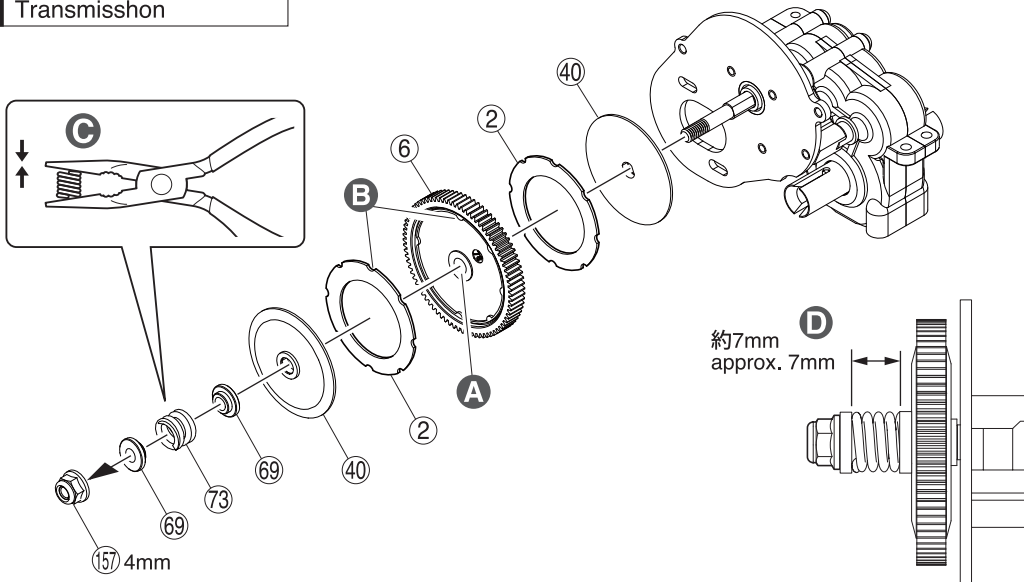


71 5 x 7 x 4mm カラー (ゴールド)  
Collar (Gold)



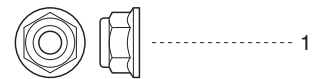
A 本締めする。  
Tighten securely.

### 35 ミッション Transmisshon



### 35 No.2

157 4mm フランジ付ナイロンナット  
Flanged Nylon Nut



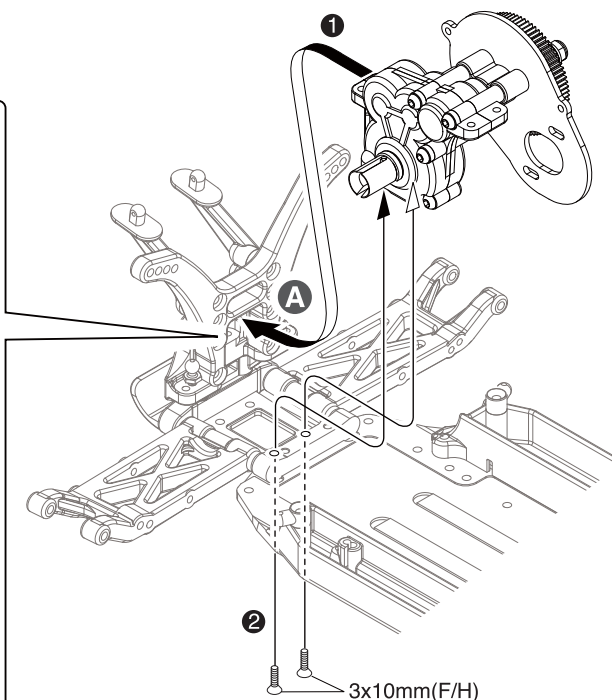
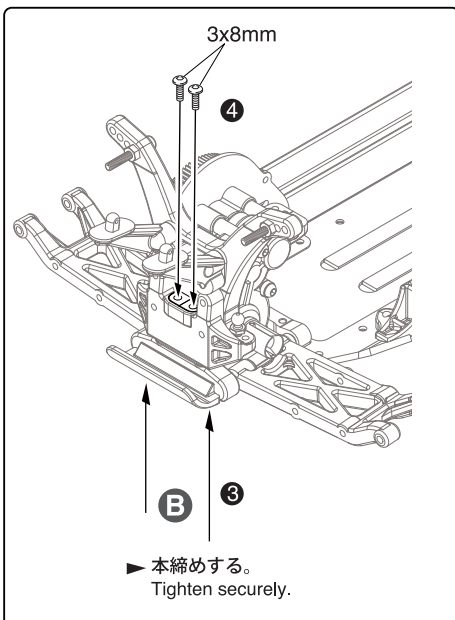
A バリを取る。  
Remove flashing.

B 凸と凹を合わせる。  
挟み込まないように注意する。  
Align the grooves.  
Prevent them from becoming  
sandwiched.

C ベンチでつぶす。  
Compress with pliers.

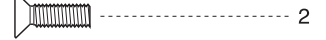
D 走行時、再度調整をする。  
When running, re-adjust.

### 36 ミッション Transmisshon

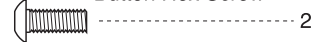


### 36 No.4

3 x 10mm サラヘックスビス  
F/H Hex Screw



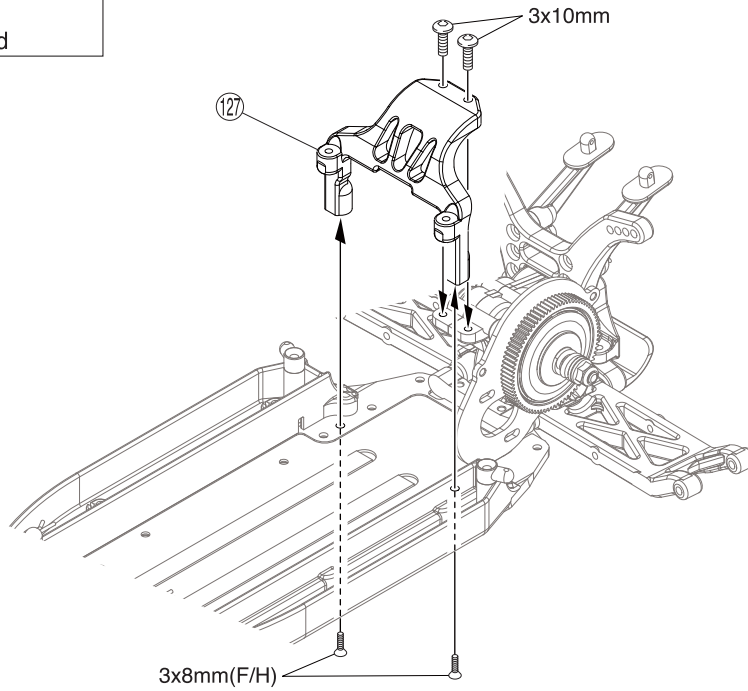
3 x 8mm ボタンヘックスビス  
Button Hex Screw



A ダンパステーを持ち上げながら  
ギヤボックスを取り付ける。  
You raise shock stay.  
And transmisshon is inserted.

B P23 29 で仮止めしたビス

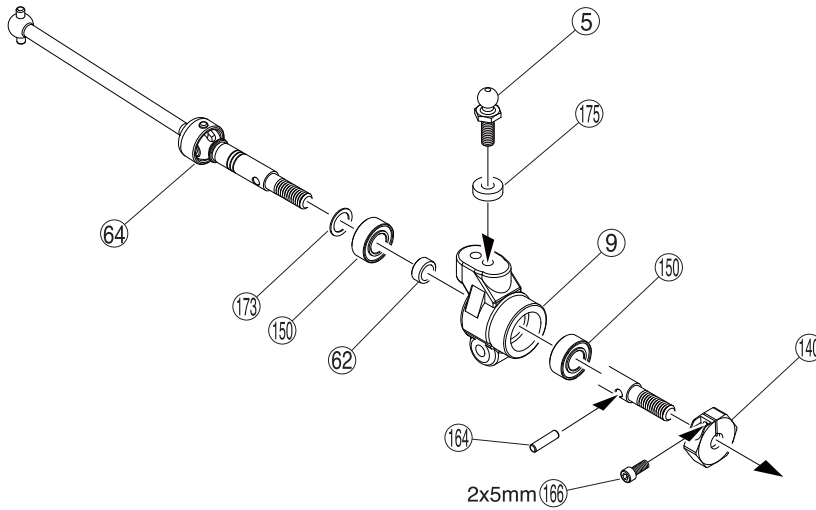
### 37 センターバルク Center Bulkhead



### 37 No.7

- 3 x 8mm サラヘックスビス  
F/H Hex Screw ..... 2
- 3 x 10mm ボタンヘックスビス  
Button Hex Screw ..... 2

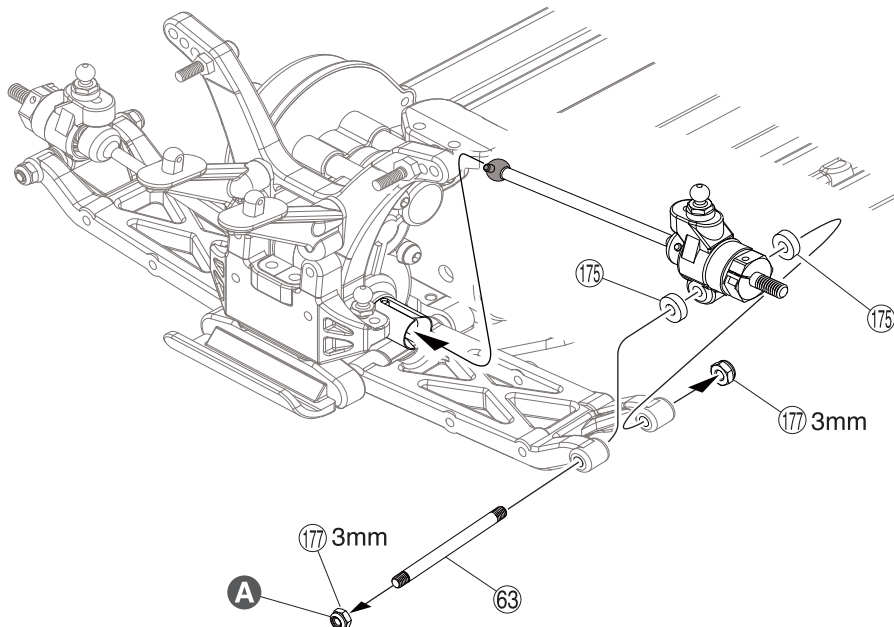
### 38 ユニバーサルスイングシャフト Universal Swing Shaft



### 38 No.4

- ⑤ 4.8mm ボールスタッド (L)  
Ball Stud (L) ..... 2
- ①75 3 x 7 x 2mm プラカラー  
Plastic Collar ..... 2
- ①73 5 x 7 x 0.3mm フッシャー  
Washer ..... 2
- ①50 5 x 10 x 4mm ベアリング  
Ball Bearing ..... 4
- ①64 2 x 7.8mm ピン  
Pin ..... 2
- ①66 2 x 5mm キャップビス  
Cap Screw ..... 2
- ⑥2 5 x 7 x 3mm 真鍮カラー  
Brass Collar ..... 2

### 39 リヤサスペンション Rear Suspension



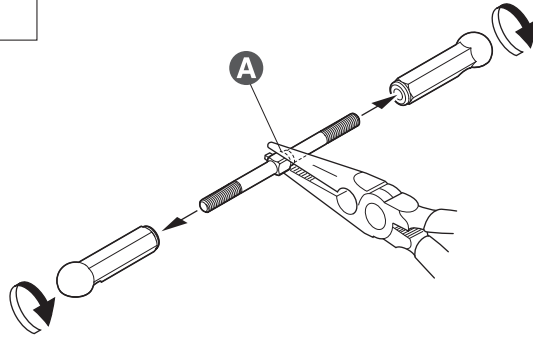
### 39 No.4

- ①75 3 x 7 x 2mm プラカラー  
Plastic Collar ..... 4
- ①77 3mm ナイロンナット  
Nylon Nut ..... 4
- ⑥3 3x39.5mm シャフト  
Shaft ..... 2

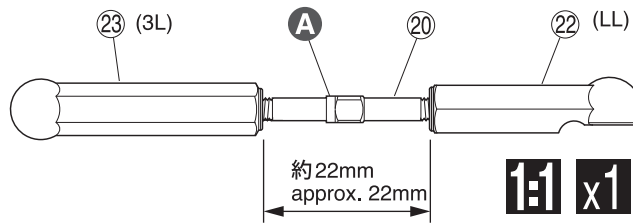
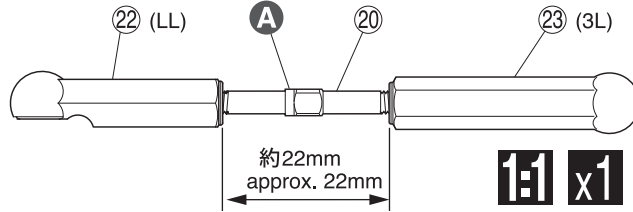
**A** リヤハブの動きがスムーズな位置でナットを締めるのを止める。  
Do not over tighten nut too much to prevent binding in the rear hubs.



**40** リヤアッパーロッド  
Rear Upper Rod

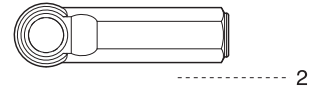


リヤアッパーロッド  
Rear Upper Rod

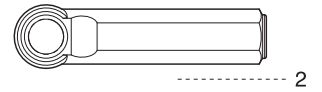


**40** No.1, No.4

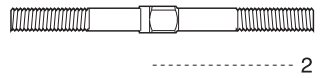
②② 4.8mm ボールエンド(LL)  
Ball End (LL)



②③ 4.8mm ボールエンド(3L)  
Ball End (3L)

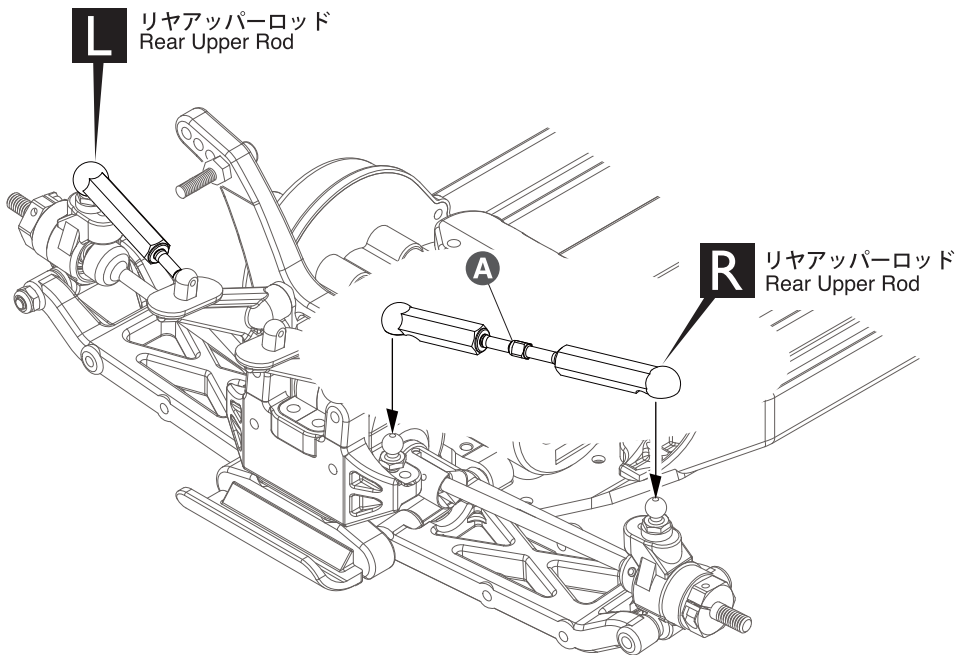


②④ 3 x 40mm アジャストロッド  
Adjust Rod



**A** 段のある方が逆ネジ。  
The side with the step is a  
reverse screw.

**41** リヤアッパーロッド  
Rear Upper Rod



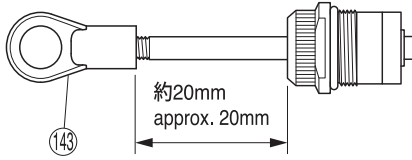
**41**

**A** 段のある方。  
Projection. Note direction.



## 42 オイルダンパー Oil Shock

<フロント用 >  
<for Front >

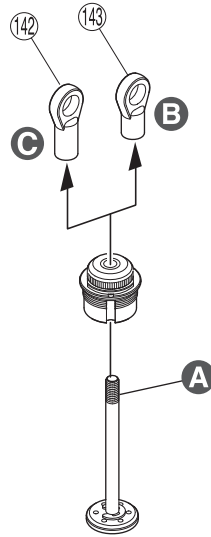
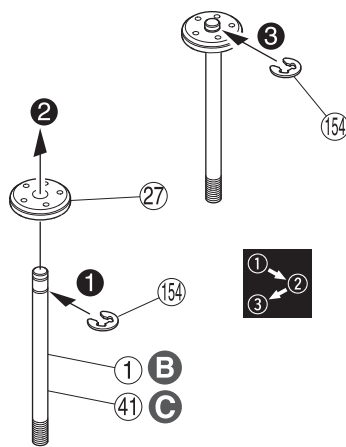
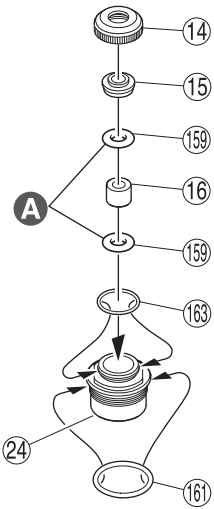


x2 1:1

<リヤ用 >  
<for Rear >



x2 1:1

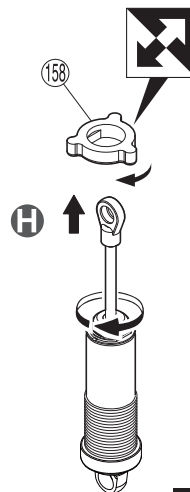
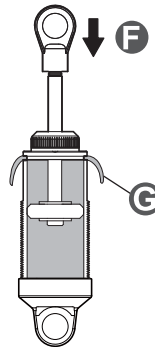
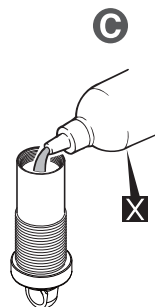
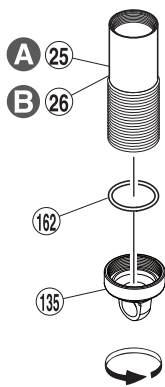


x2

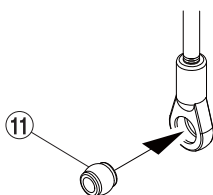
## 42 No.5

- 154 E2.5 Eリング  
E-ring ..... 8
- 163 Oリング (小)  
O-ring (S) ..... 4
- 159 Oリング  
O-ring ..... 8
- 161 Oリング (中)  
O-ring (M) ..... 4
- 143 5.8mm ボールエンド(M)  
Ball End (M) ..... 2
- 142 5.8mm ボールエンド(L)  
Ball End (L) ..... 2
- 15 3x7x2.5mm プラカラー  
Plastic Collar ..... 4
- 16 3x6.5x5mm カラー  
Collar ..... 4
- A オイルを少し付ける。  
Put a little oil.
- B フロント用  
For Front
- C リヤ用  
For Rear

## 43 オイルダンパー Oil Shock



x2

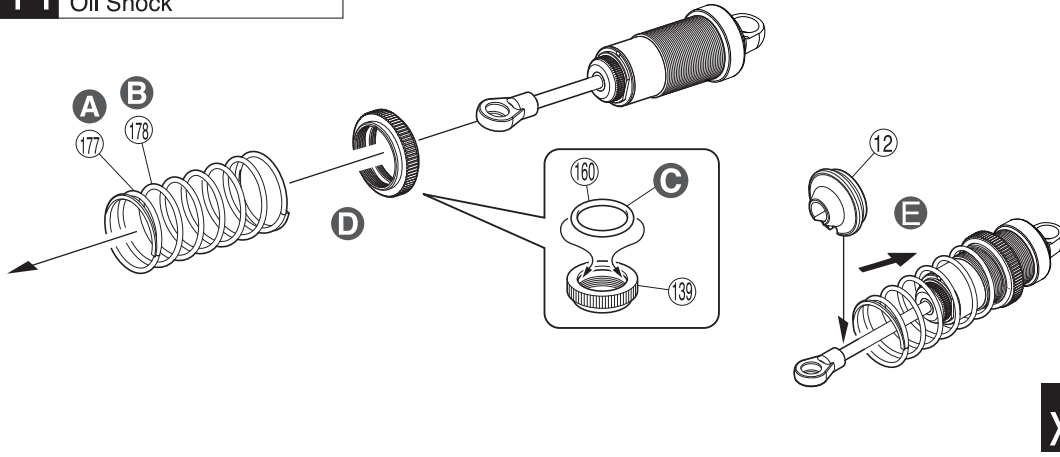


x4

## 43 No.5

- 162 Oリング (大)  
O-ring (Large) ..... 4
- 11 ダンパーボール  
Shock Bush ..... 4
- A フロント用 (短)  
For Front (Short)
- B リヤ用 (長)  
For Rear (Long)
- C オイルを入れる。  
Pull the oil.
- D 伸ばしておく。  
Keep expanded.
- E キャップを軽く止まる所まで締め、  
1/2回転緩める。  
Tighten the cap until it slightly stops,  
then loosen it for a 1/2nd lap.
- F シャフトをゆっくり押し込む。  
Insert the shaft slowly.
- G 余分なオイルが出る。  
Surplus oil comes out.
- H キャップを最後まで締め込み  
シャフトを伸ばす。  
Tighten the cap firmly, and pull  
the shaft.

## 44 オイルダンパー Oil Shock



44 No.5

139 Oリング (特大)  
O-ring (Extra Large)



A フロント用 (短/ピンク)  
for Front (Short / Pink)

B リヤ用 (長/ホワイト)  
for Rear (Long / White)

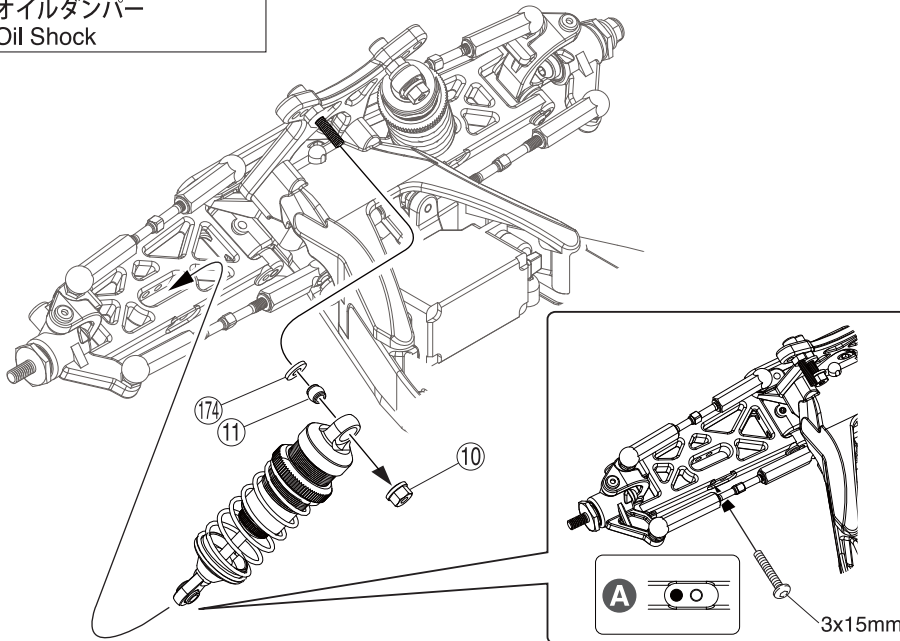
C オイルを付ける。  
Put an oil.

D スプリング調整用。  
車高の前後が水平になるように、  
走行しながら (139) を調節する。  
For adjusting the spring tension.  
Adjust (139) while model is running so  
the front and rear are same height.

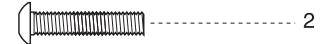
E スプリングを縮めて (12) を入れる。  
Compress the spring and install (12).

45 No.5

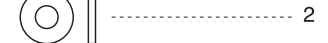
## 45 オイルダンパー Oil Shock



3 x 15mm ボタンヘックスビス  
Button Hex Screw



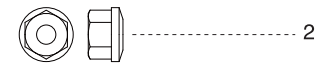
174 3 x 7 x 1mm プラカラー  
Plastic Collar



11 5.8 mm ダンパーボール  
Shock Ball



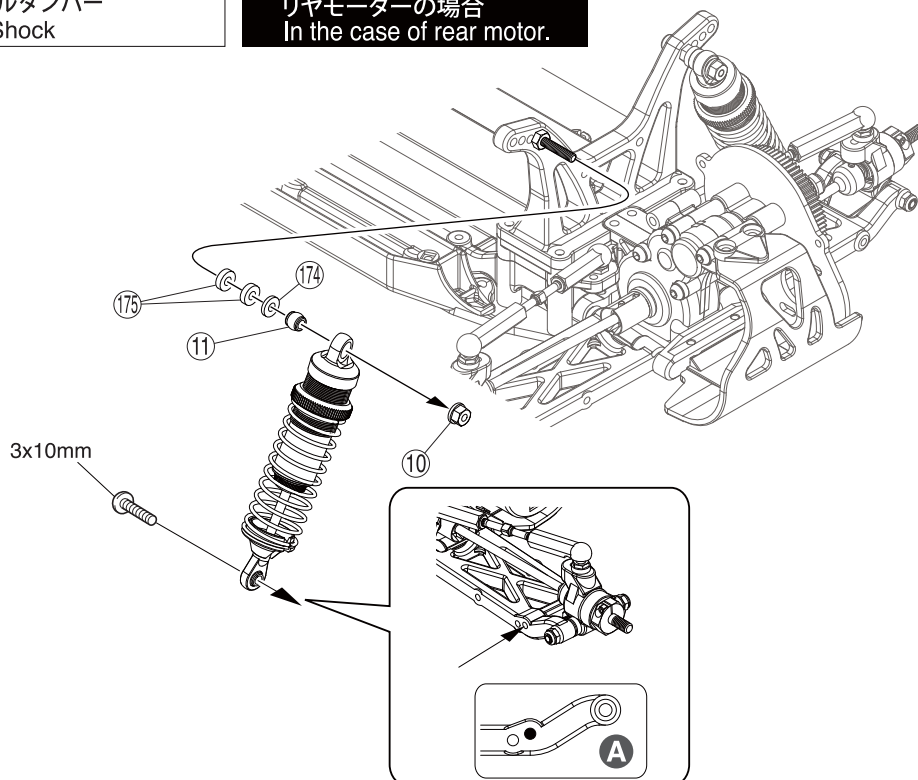
10 3 mm プラナット  
Plastic Nut



この穴を使う。  
Use this hole.

## 46 オイルダンパー Oil Shock

リヤモーターの場合  
In the case of rear motor.



46 No.5

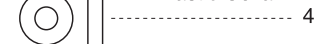
3 x 10mm ボタンヘックスビス  
Button Hex Screw



174 3 x 7 x 1mm プラカラー  
Plastic Collar



175 3 x 7 x 2mm プラカラー  
Plastic Collar



11 5.8 mm ダンパーボール  
Shock Ball



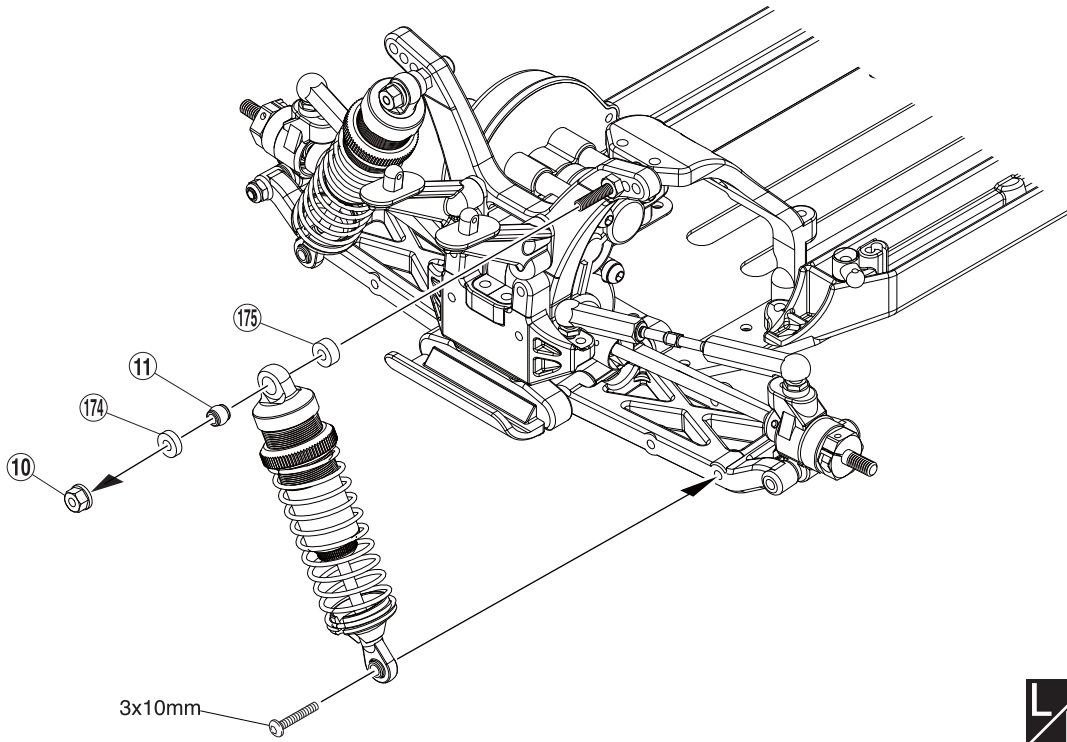
10 3 mm プラナット  
Plastic Nut



A この穴を使う。  
Use this hole.

**47** オイルダンパー  
Oil Shock

ミッドシップモーターの場合  
In case of midship motor.

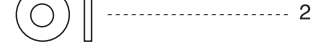


**47** No.5

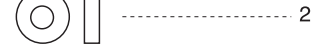
3 x 10mm ボタンヘックスビス  
Button Hex Screw



174 3 x 7 x 1mm プラカラー  
Plastic Collar



175 3 x 7 x 2mm プラカラー  
Plastic Collar

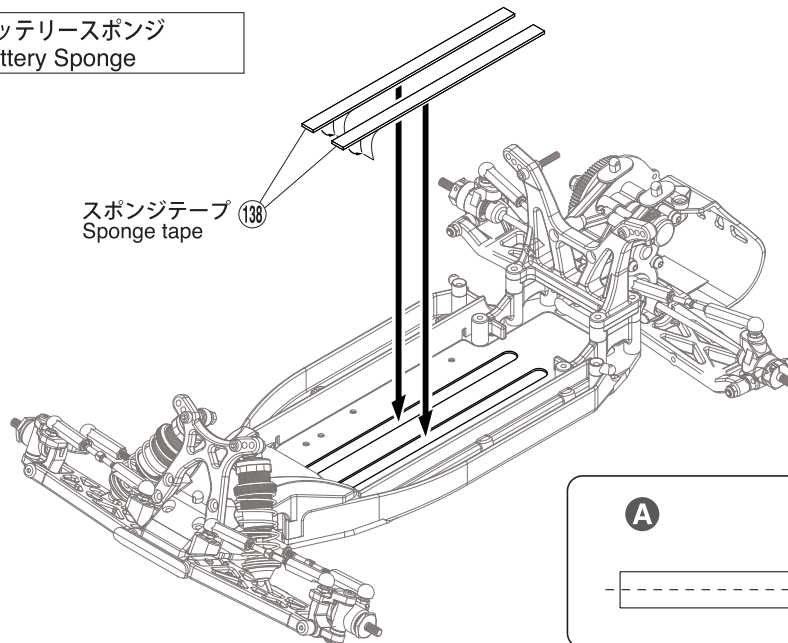


10 3 mm プラナット  
Plastic Nut



**A** この穴を使う。  
Use this hole.

**48** バッテリースポンジ  
Battery Sponge

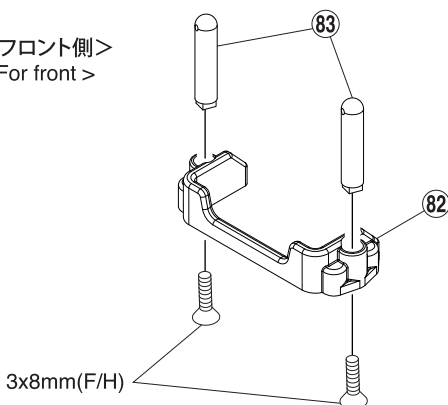


**48** No.6

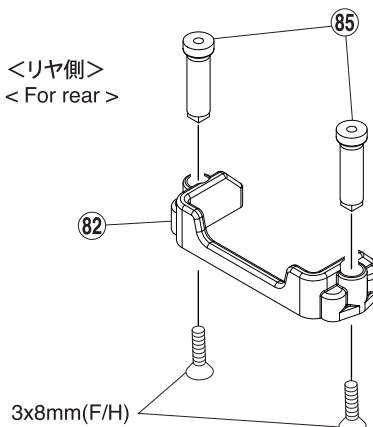
**A** 半分にカットする。  
Cut in half.

**49** バッテリーホルダー  
Battery Holder

<フロント側>  
< For front >

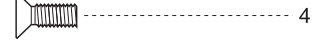


<リヤ側>  
< For rear >



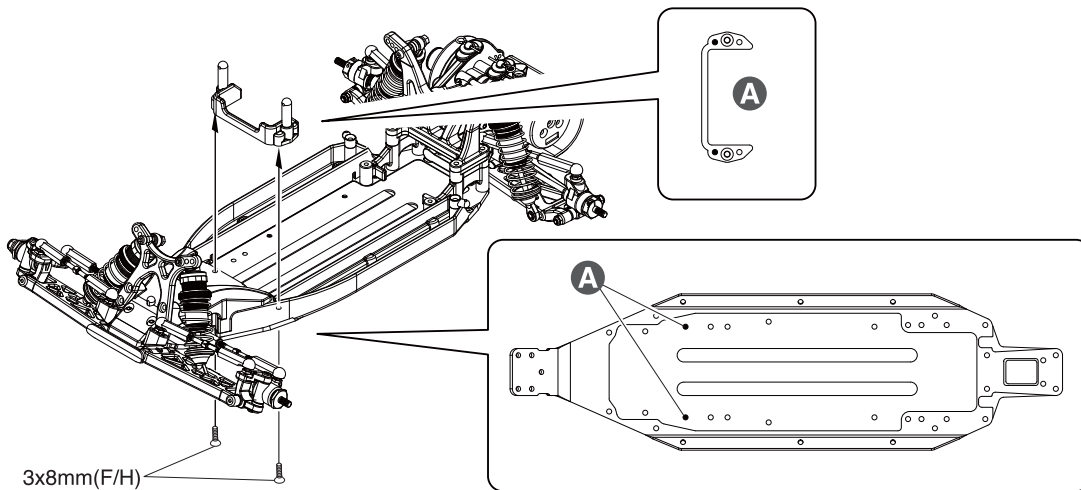
**49** No.6

3 x 8mm サラヘックスビス  
F/H Hex Screw



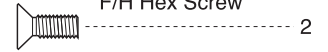
**50** バッテリーホルダー  
Battery Holder

ストレートタイプバッテリー  
7.2V Ni-Mh Battery / Li-po Battery / Li-Fe Battery



**50** No.6

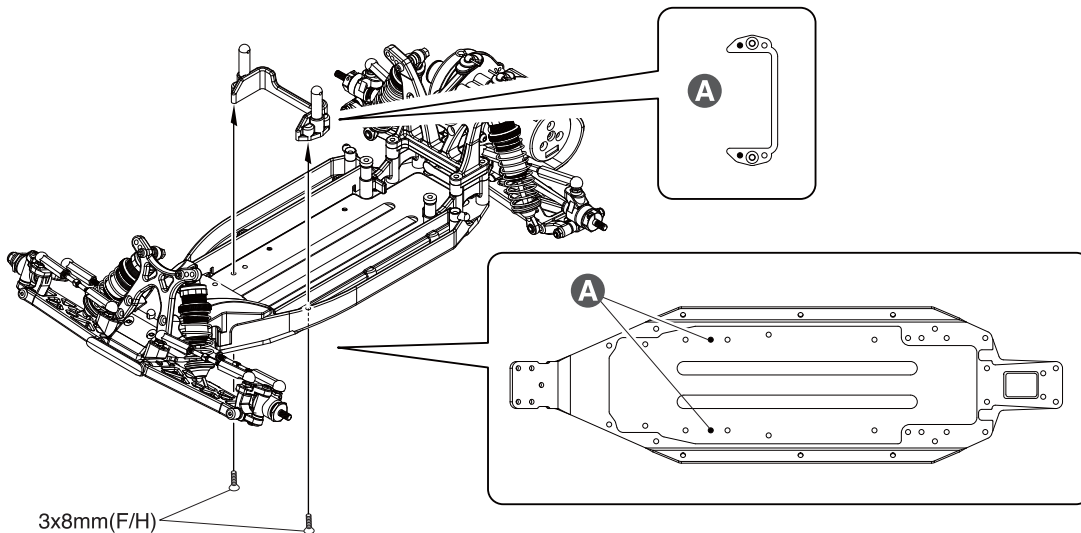
3 x 8mm サラヘックスビス  
F/H Hex Screw



**A** この穴を使う。  
Use this hole.

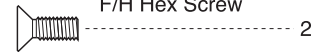
**51** バッテリーホルダー  
Battery Holder

セパレートタイプバッテリー  
Separate Type Li-po Battery



**51** No.6

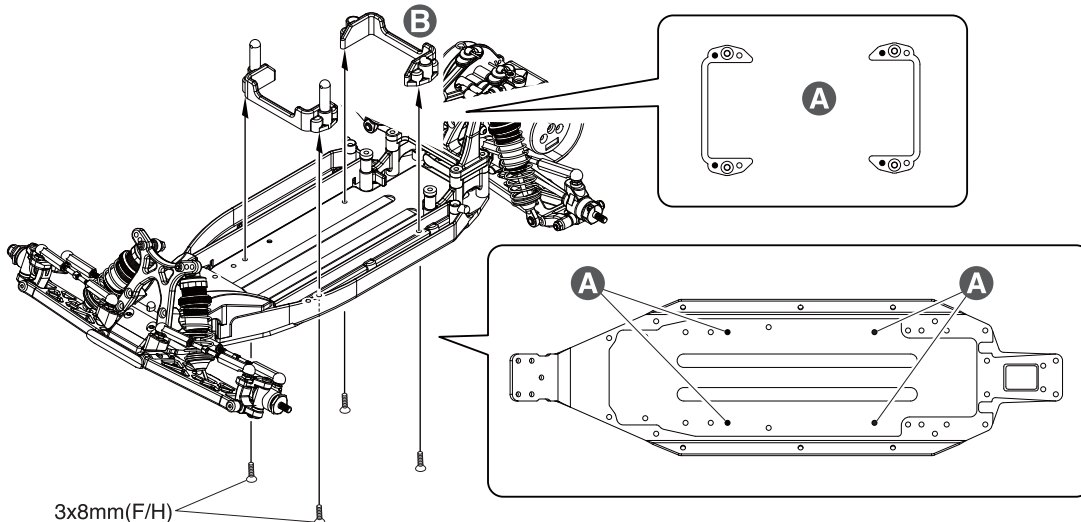
3 x 8mm サラヘックスビス  
F/H Hex Screw



**A** この穴を使う。  
Use this hole.

**52** バッテリーホルダー  
Battery Holder

ショートタイプバッテリー  
Short Type Li-po Battery



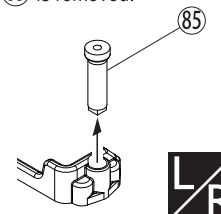
**52** No.6

3 x 8mm サラヘックスビス  
F/H Hex Screw



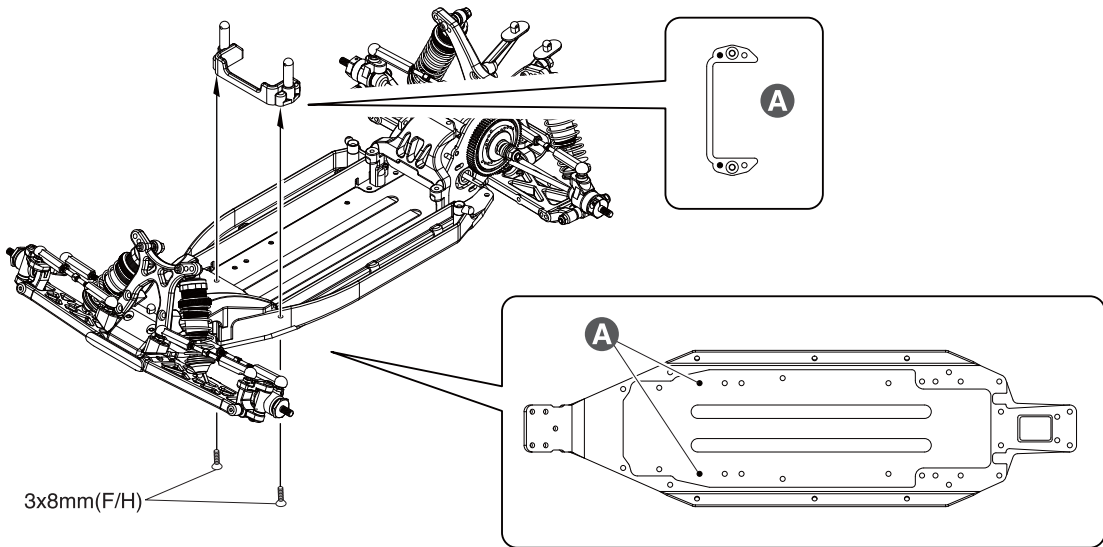
**A** この穴を使う。  
Use this hole.

**B** ⑧5を外す。  
⑧5 is removed.



**53** バッテリーホルダー  
Battery Holder

ストレートタイプバッテリー  
7.2V Ni-Mh Battery / Li-po Battery / Li-Fe Battery



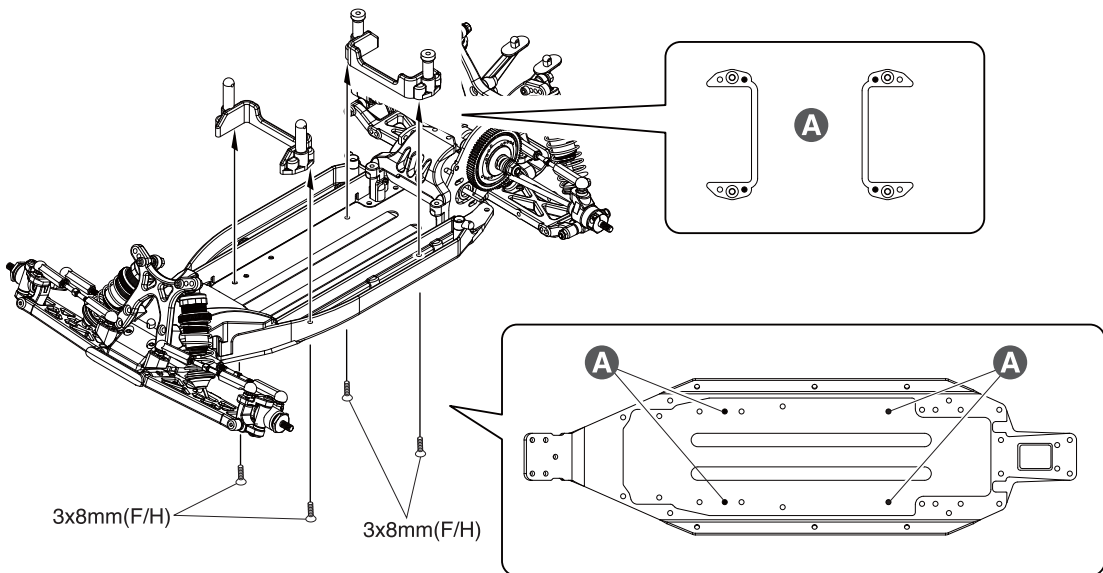
**53** No.6

3 x 8mm サラヘックスビス  
F/H Hex Screw 2

**A** この穴を使う。  
Use this hole.

**54** バッテリーホルダー  
Battery Holder

セパレートタイプバッテリー  
Separate Type Li-po Battery



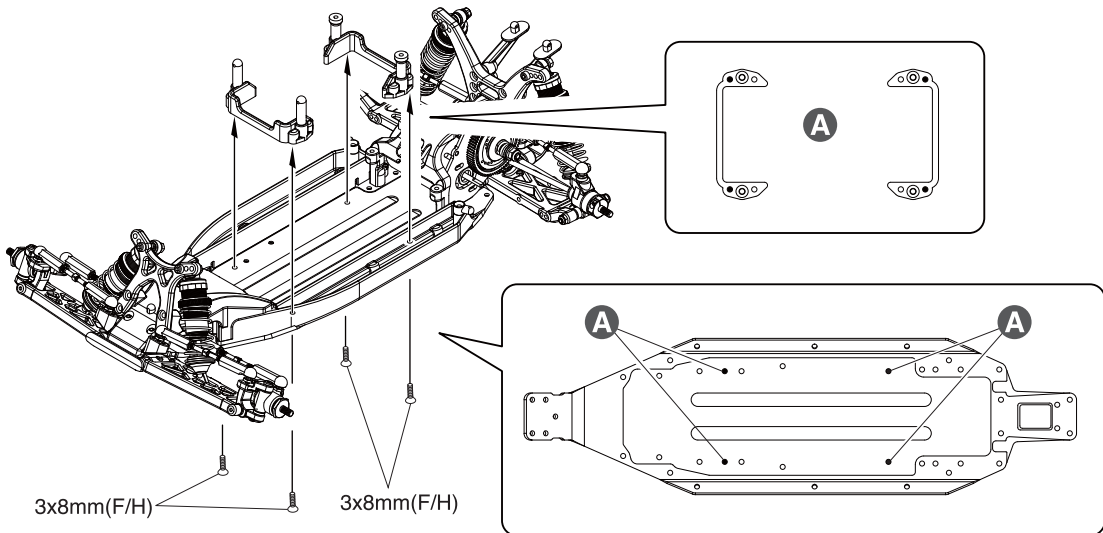
**54** No.6

3 x 8mm サラヘックスビス  
F/H Hex Screw 4

**A** この穴を使う。  
Use this hole.

**55** バッテリーホルダー  
Battery Holder

ショートタイプバッテリー  
Short Type Li-po Battery



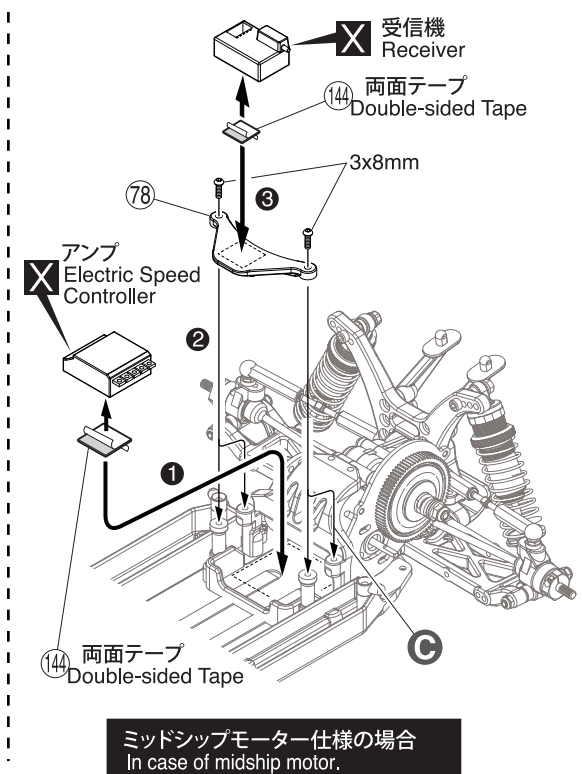
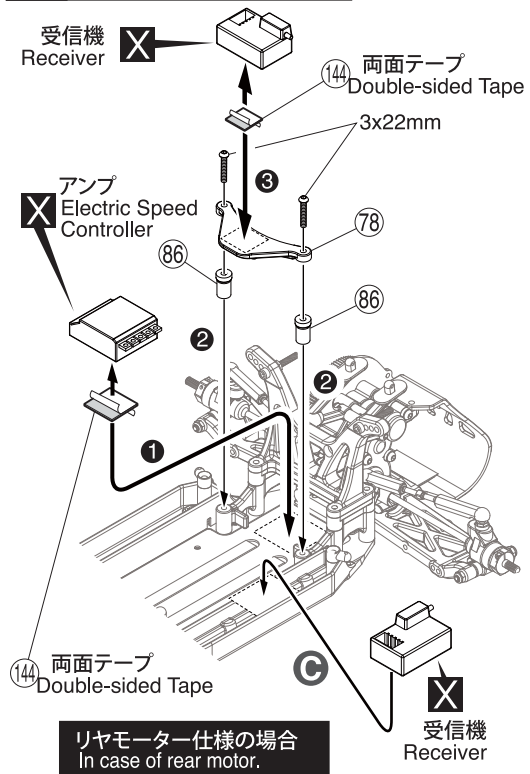
**55** No.6

3 x 8mm サラヘックスビス  
F/H Hex Screw 4

**A** この穴を使う。  
Use this hole.



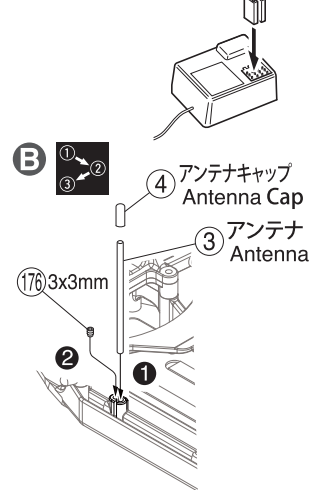
# 56 プロポ Radio



# 56 No.2, No.6

- 3 x 8mm ボタンヘックスビス Button Hex Screw ..... 2
- 3 x 22mm ボタンヘックスビス Button Hex Screw ..... 2
- ①76 3 x 3mm セットビス Set Screw ..... 1

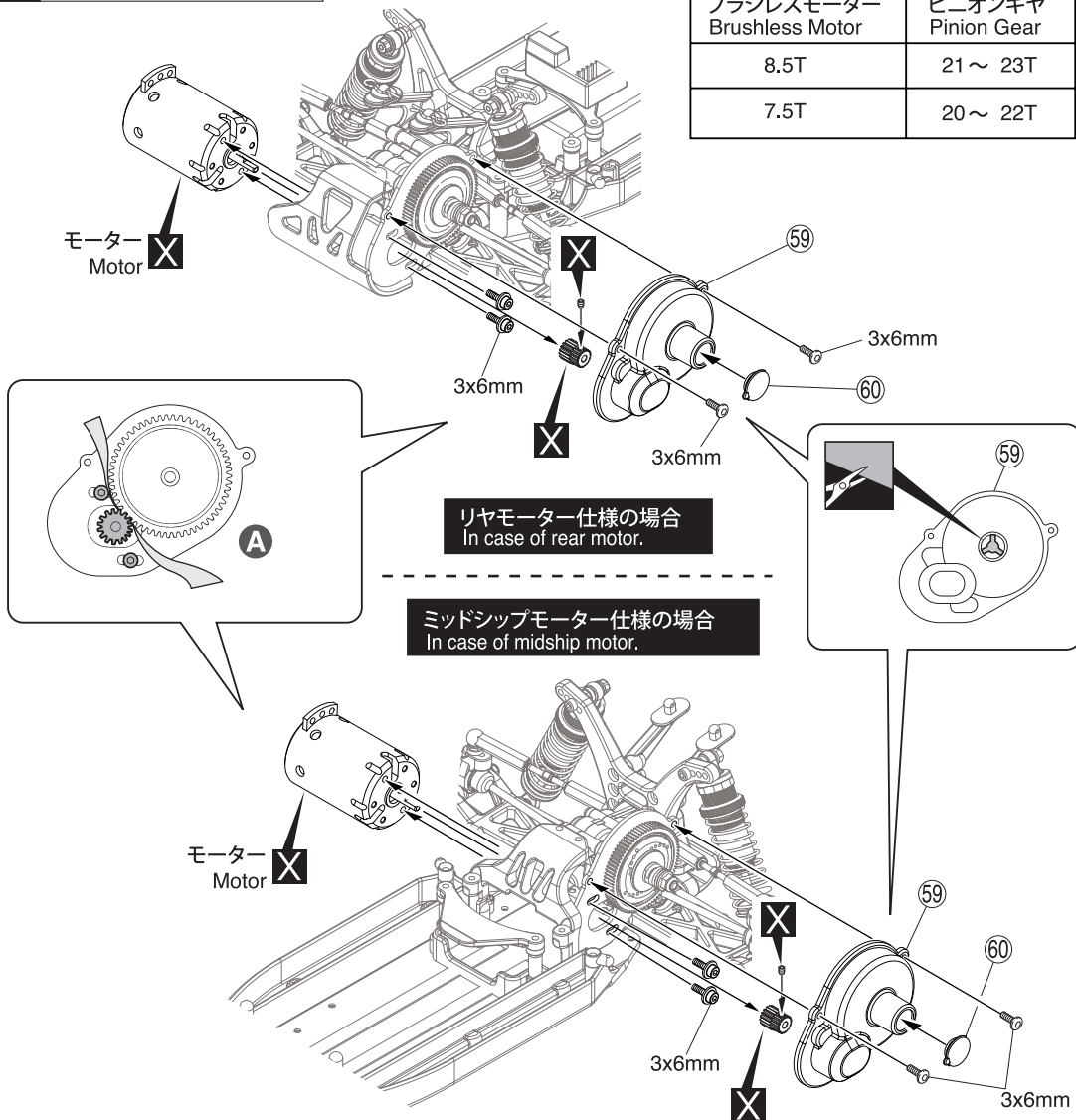
**A** プロポの説明書を参考に、コネクターを接続する。  
Connect as per radio instruction manual.



# 57 モーター Motor

<推奨ギヤ比 >  
< Recommended Gear Ratio >

ブラシレスモーター Brushless Motor	ピニオンギヤ Pinion Gear
8.5T	21 ~ 23T
7.5T	20 ~ 22T

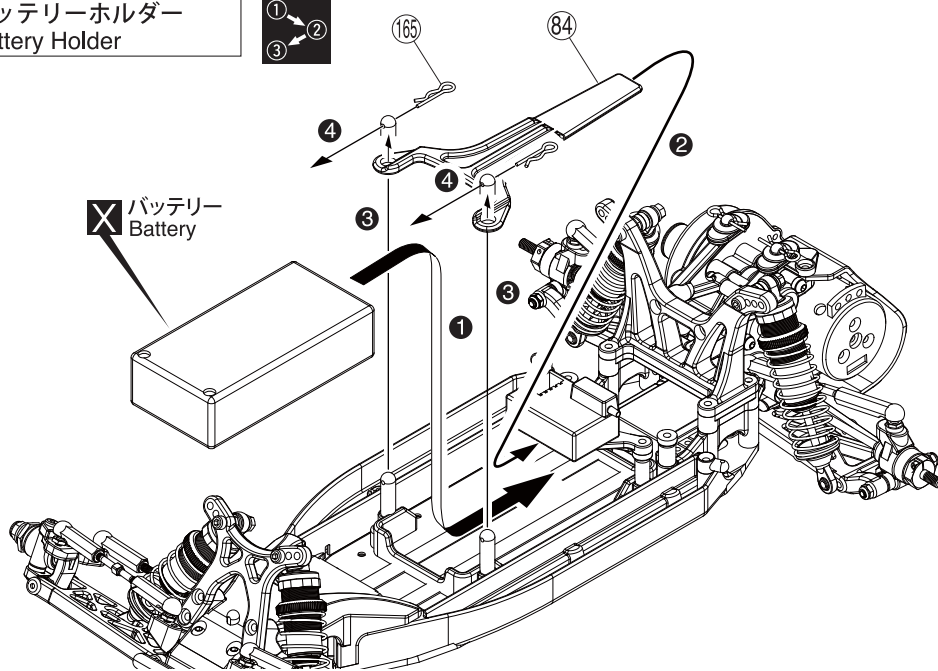


# 57 No.6

- 3 x 6mm ボタンヘックスビス Button Hex Screw ..... 2
- 3 x 6mm フランジ付キャップビス Flange Cap Screw ..... 2

**A** 紙1枚分のすき間をつかって固定する。  
Tighten the screws with one sheet of paper inserted between gears.

**58** バッテリーホルダー  
Battery Holder



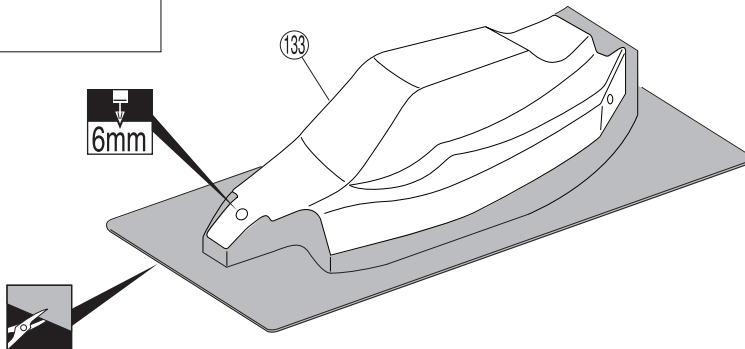
**X** バッテリー  
Battery

**58** No.6

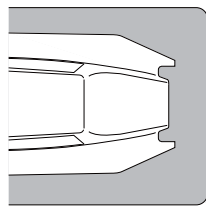
165 フックピン  
Hook Pin



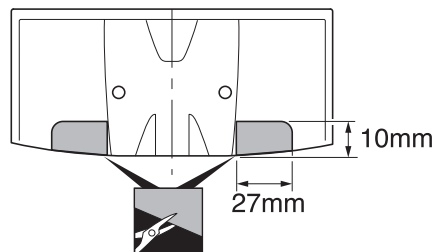
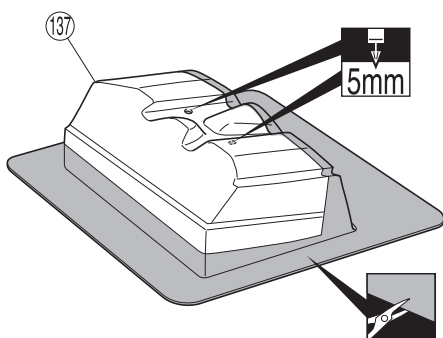
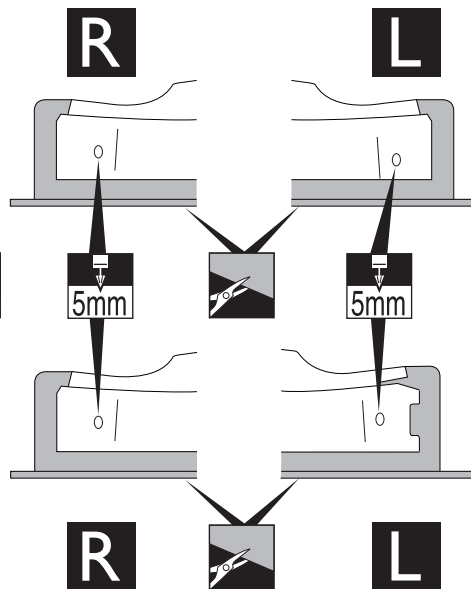
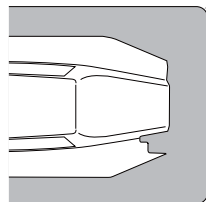
**59** ボディ  
Body



リヤモーターの場合  
In case of the rear motor.



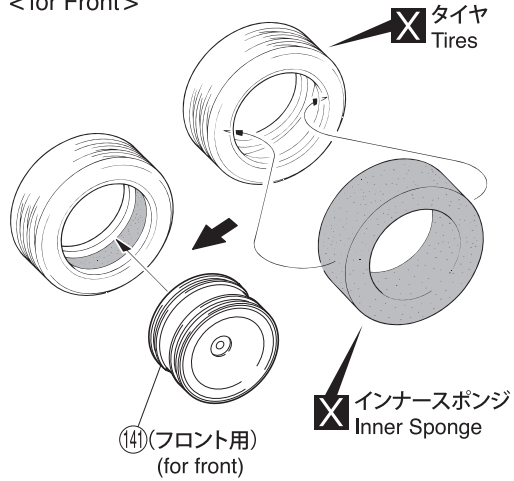
ミッドシップモーターの場合  
In case of the midship motor.



**59**

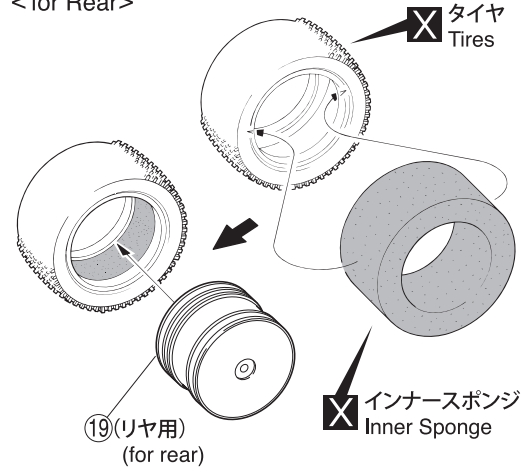
# 60 タイヤ Tire

<フロント用>  
<for Front>



x2

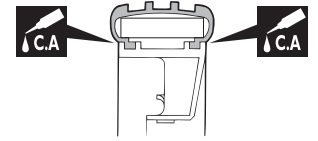
<リヤ用>  
<for Rear>



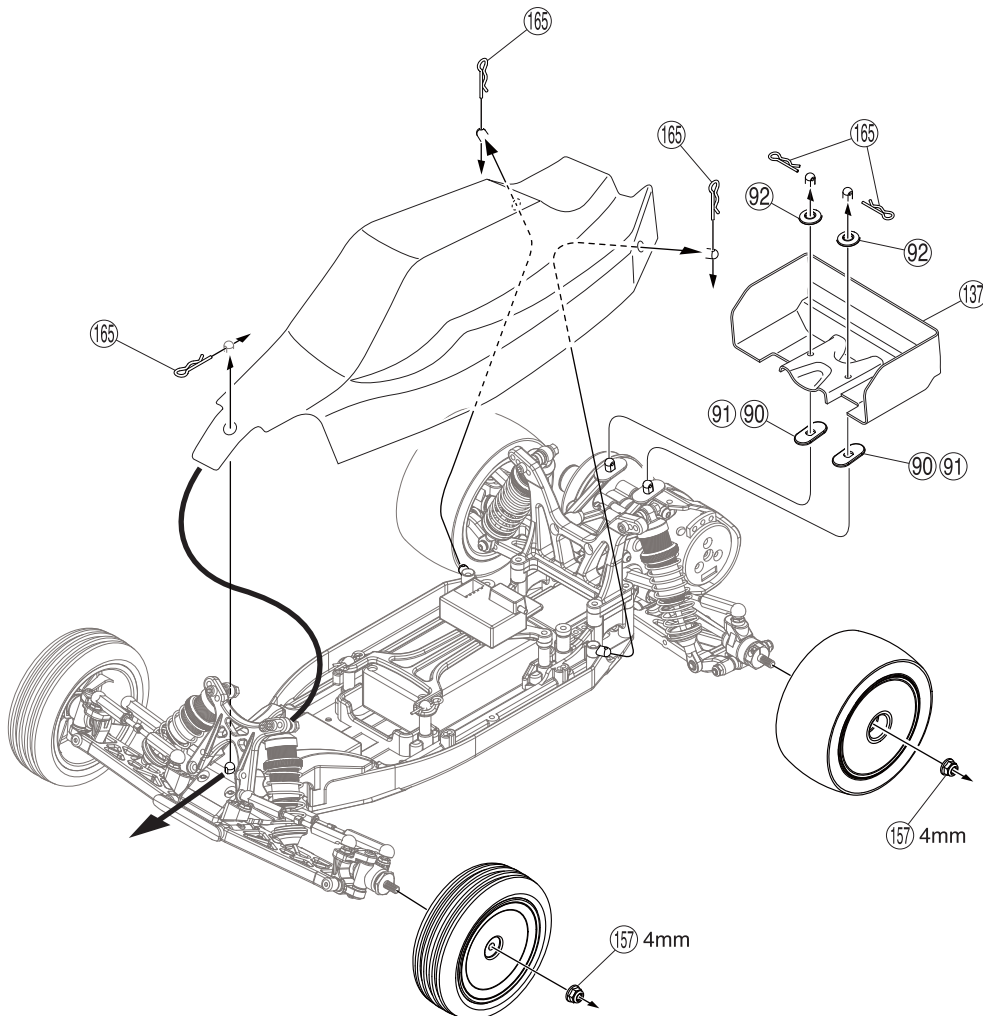
x2

# 60

**A**ピッタリはめてからタイヤとホイールのつなぎ目に瞬間接着剤を流し接着する。  
After fitting wheels to tyres, apply instant glue as shown.



# 61 ボディの取付 Body Mounting



# 61 No.6

165 フックピン  
Hook Pin  
----- 5

157 4mm フランジ付ナイロンナット  
Flanged Nylon Nut  
----- 4

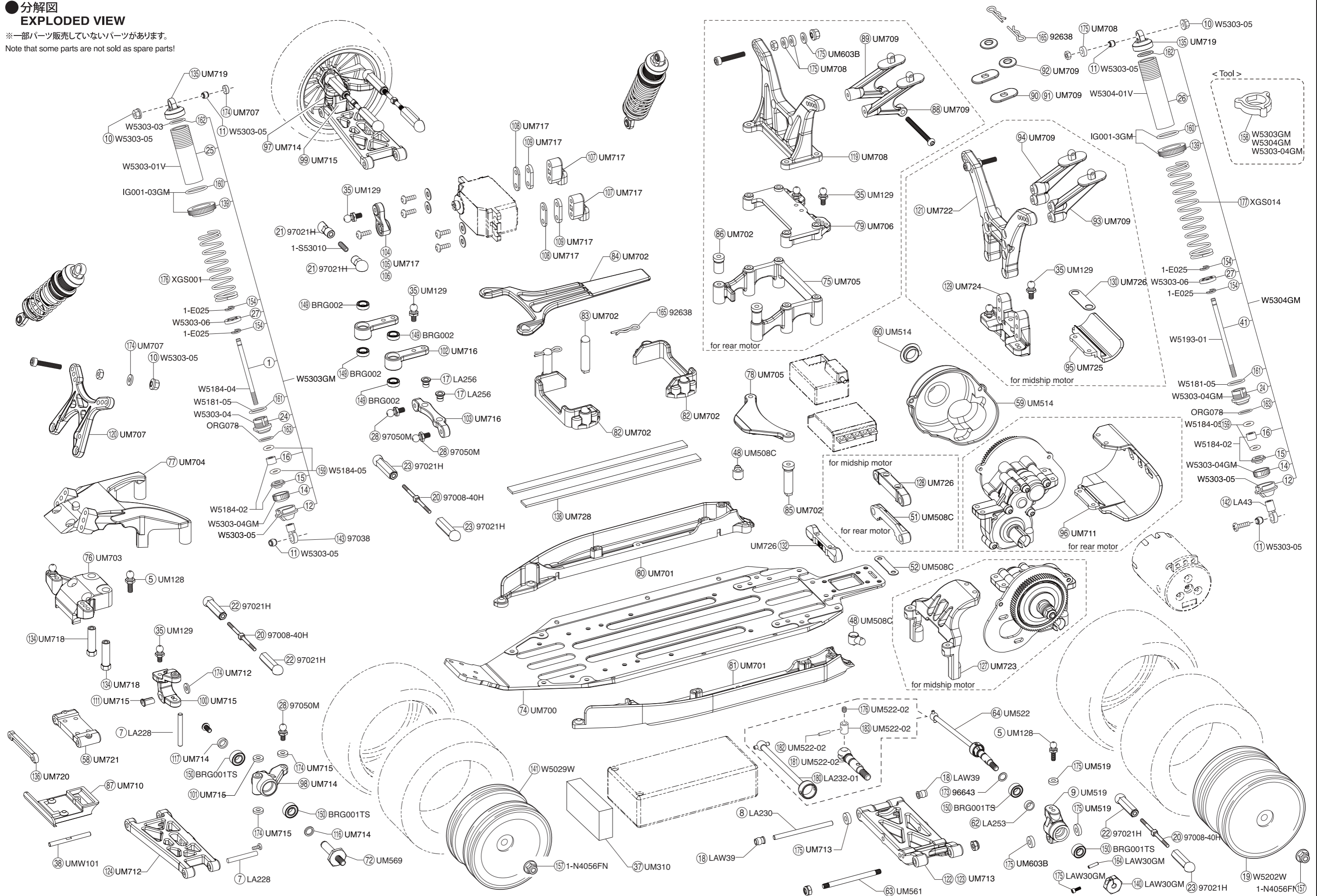
**A** 90 0 deg (7 deg)

91 +3 deg (10 deg)

91 -3 deg (4 deg)

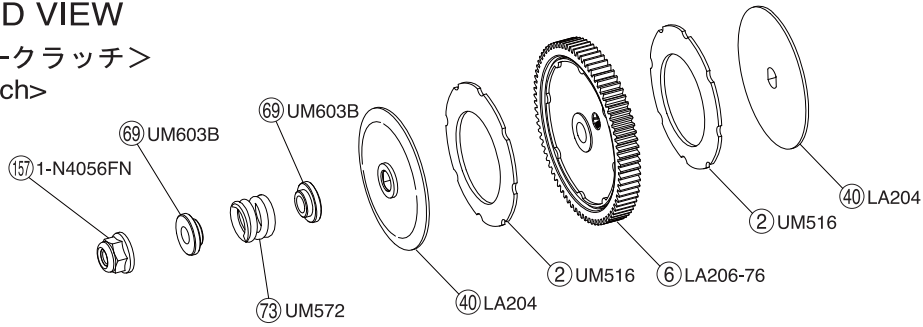
● 分解図  
EXPLODED VIEW

※一部パーツ販売していないパーツがあります。  
Note that some parts are not sold as spare parts!

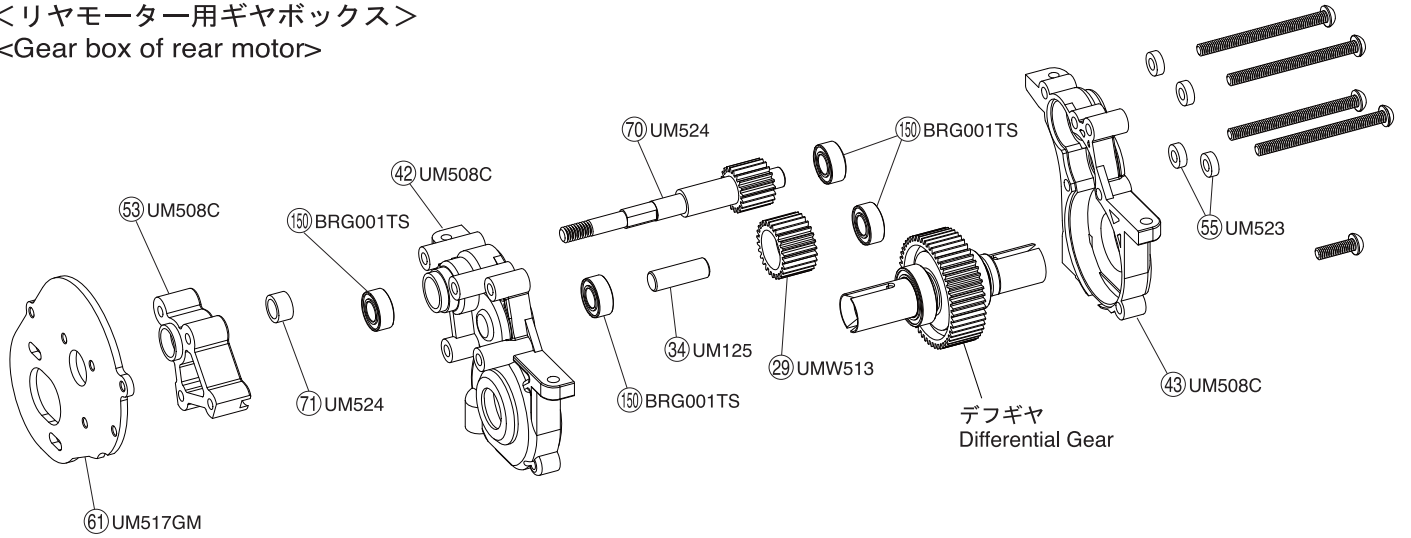


● 分解図  
EXPLODED VIEW

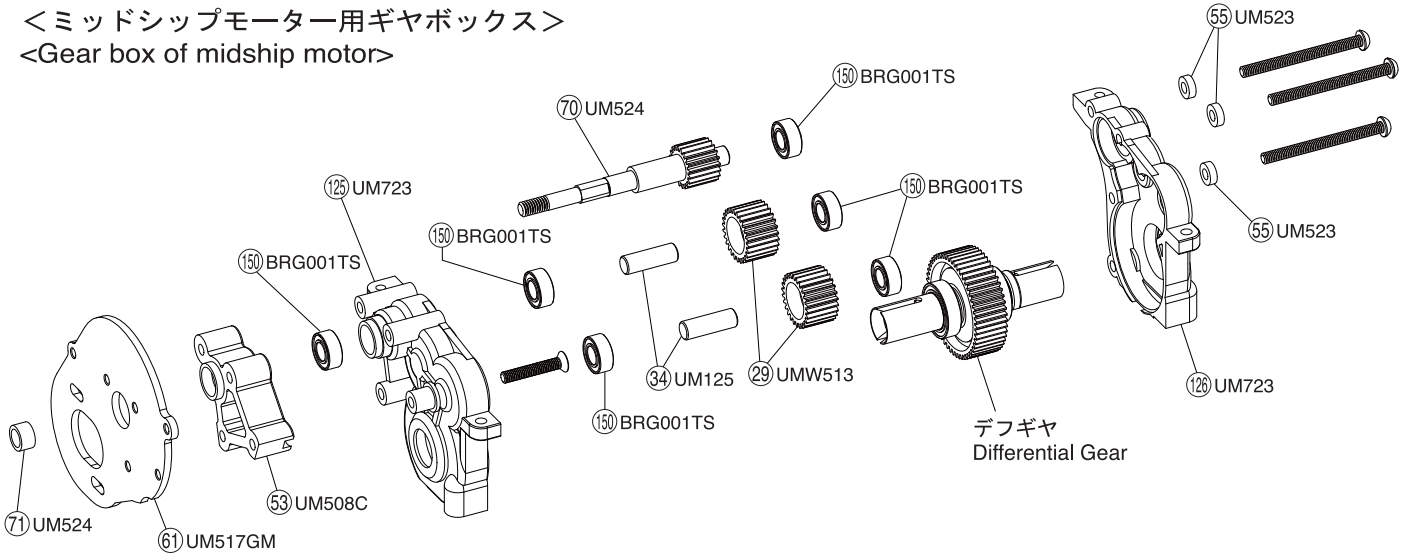
<スリッパークラッチ>  
<Slipper clutch>



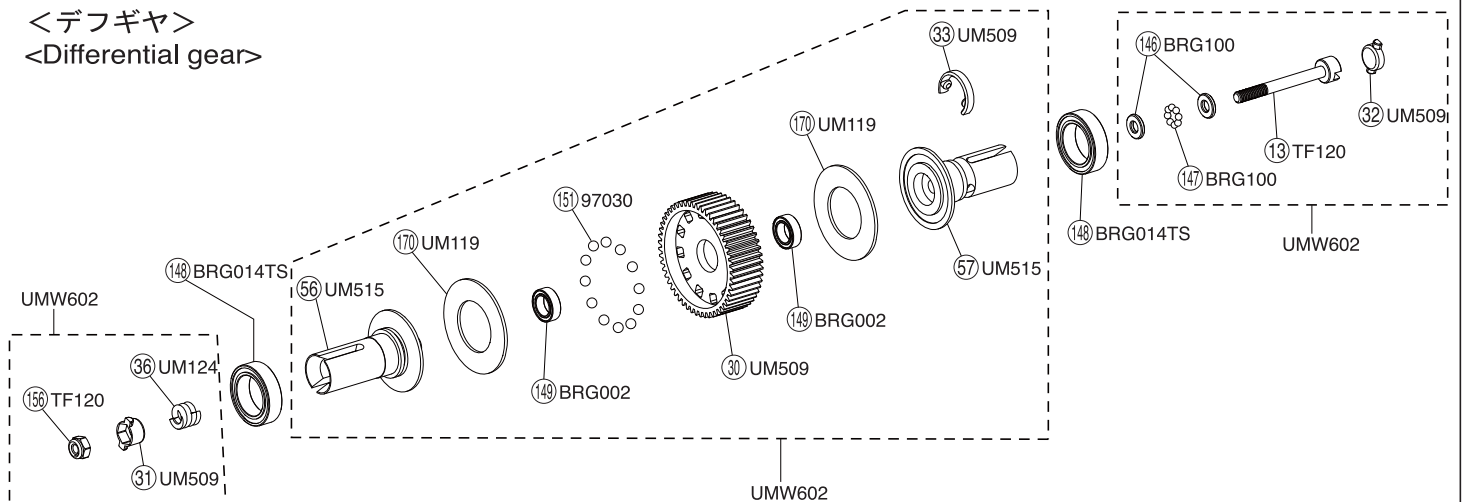
<リヤモーター用ギヤボックス>  
<Gear box of rear motor>



<ミッドシップモーター用ギヤボックス>  
<Gear box of midship motor>



<デフギヤ>  
<Differential gear>



Name \_\_\_\_\_ Date \_\_\_\_\_ Truck / City \_\_\_\_\_ Event \_\_\_\_\_

### Front Suspension

4.8mm Ball Stud: Camber: \_\_\_\_\_  
 UM128 (Std)  
 UMW508 (+2mm High Mount)

Upper Spacer: \_\_\_\_\_ mm  
 4.8mm Ball Stud Spacer: \_\_\_\_\_ mm

Axle Spacer:  Out \_\_\_\_\_ mm  
 In \_\_\_\_\_ mm

4.8mm Ball Stud:  LA246 (-1mm Low Mount)  
 97050M (Std)

Ackerman Steer Spacer: \_\_\_\_\_ mm

Wheel Hub: \_\_\_\_\_ mm

Bump Steer Spacer: \_\_\_\_\_ mm

Toe:  In  Out \_\_\_\_\_°

Caster:  25°  30°

Spacer:  0.5  1.0  None

Caster Block:  0°  2°  4°

Block position:  IN  OUT

Axle Height Spacer:  \_\_\_\_\_ mm  
 \_\_\_\_\_ mm

Front Bulkhead Weight Placement:  
 None  
 Bulkhead Inside \_\_\_\_\_ oz \_\_\_\_\_ g  
 On the skid plate \_\_\_\_\_ oz \_\_\_\_\_ g \* 1oz=28g

Comments: \_\_\_\_\_

Wheelbase: F: \_\_\_\_\_ mm R: \_\_\_\_\_ mm

### Rear Suspension

Sus Holder Spacer:  
 F  0.5  1.0  None  
 R  0.5  1.0  None

Anti-Squat: \_\_\_\_\_°

Sway Bar:  None  \_\_\_\_\_ mm

4.8mm Ball Stud:  UM129 (Std)  
 UMW508 (+2mm High Mount)  
 97050M

Upper Spacer: \_\_\_\_\_ mm

Lower Sus Holder:  
 Normal  RF  Aluminum(Opt) UMW511+UMW512  
 Narrow  RF  UMW514+UMW515  
 Wide  RF2

Camber: \_\_\_\_\_°

Upper Spacer: \_\_\_\_\_ mm

Wheelbase: F: \_\_\_\_\_ mm R: \_\_\_\_\_ mm

Wheelbase: F: \_\_\_\_\_ mm R: \_\_\_\_\_ mm

Rear Hub add Toe:  0°Type-B (UM519)  
 0°Type-B2 (UM519-2)  
 0°Alu (UMW516-0)  
 0.5°Alu (UMW516-05)  
 1°Alu (UMW516-1)

Axle Spacer:  Out \_\_\_\_\_ mm  
 In \_\_\_\_\_ mm

Motor Position:  Rear Motor  Midship Motor

Diff.:  Gear Diff. # \_\_\_\_\_  
 Ball Diff.

Comments: \_\_\_\_\_

### Shock

	Front	Rear
Shock Piston:	_____	_____
Shock Oil:	# _____	# _____
Shock Spring:	_____	_____
Limiters:	in _____ mm out _____ mm	in _____ mm out _____ mm
Shock Length(A):	_____ mm	_____ mm
Shock Length(B):	_____ mm	_____ mm
Shock Length(C):	_____ mm	_____ mm
Ball End type:	Front: <input type="checkbox"/> S <input type="checkbox"/> M <input type="checkbox"/> L	Rear: <input type="checkbox"/> S <input type="checkbox"/> M <input type="checkbox"/> L

### Chassis

Screw: \_\_\_\_\_

Ride Height: F \_\_\_\_\_ mm R \_\_\_\_\_ mm

### Battery Position

Battery Type:  
 Straight  
 Separate  
 Short

Battery Placement:  
 Front  
 Rear

### Truck Condition

Smooth  Sandy  
 Bumpy  Soft Dirt  
 Low Truaction  Grass  
 Med. Truaction  Blue Groove  
 High Truaction  Clay  
 Wet  Dusty  
 Dry  Other

### Wing

Blast-S Wing Mount :  
 Blast-L  Narrow  
 Step-S  Wide  
 Step-M Wing Angle :  
 Step-L  4°  
 Step 2.0  7°  
 Lip : \_\_\_\_\_  10°

### Tire

	Front	Rear
Tire:	_____	_____
Inserts:	_____	_____
Wheel:	_____	_____
Traction Compound:	_____	_____

### Electronics

Motor: \_\_\_\_\_  
 Pinion/Spur: \_\_\_\_\_  
 Battery: \_\_\_\_\_  
 ESC: \_\_\_\_\_

### Comment

\_\_\_\_\_

\_\_\_\_\_

\_\_\_\_\_

スペアパーツ (1)

SPARE PARTS (1)

★FOR JAPANESE MARKET ONLY.

品番 No.	パーツ名 Part Names	内容(キーNo.と入数) Quantity	※定価(税込)	★発送手数料
BRG001TS	フッ素樹脂シールドベアリング(5x10x4/4Pcs) Fluorine Shield Bearing (5x10x4/4pcs)	150 x 4	840	210 一律
BRG002	シールドベアリング(5x8x2.5)4入り Shield Bearing(5x8x2.5) 4Pcs	149 x 4	1,050	(税込)
BRG014TS	フッ素樹脂シールドベアリング(10x15x4/2Pcs) Fluorine Shield Bearing (10x15x4/2pcs)	148 x 2	525	
BRG100	デフスラストベアリング Diff. Thrust Bearing	146 x 2 147 x 8	420	
IG001-3GM	スプリングアジ 補正(ガンメタル)2pcs Spring Adjuster (Gunmetal/2pcs)	139 160 x 2	525	
LA43	ボールエンド 5.8φ(12pcs) 5.8mm Ball End(12pcs)	142 x 12	315	
LA204	ドライブディスク(ZX-5) Drive Disk (ZX-5)	40 x 2	1,785	
LA206-76	スパーギヤ(48P-76T)(ZX-5) Spur Gear (48P-76T)(ZX-5)	6 x 1	315	
LA228	サスシャフト(25)(ZX-5) Suspension Shaft (25)(ZX-5)	7 x 2	420	
LA230	サスシャフト(44)(ZX-5) Suspension Shaft (44)(ZX-5)	8 x 2	420	
LA253	アクスルカラー(リヤハブOff-4.7/ZX-5ミッド用) Axle Color(R-Hub Off-4.7/ZX-5 Middle&SP)	62 x 2	315	
LA256	キングピン(ZX-5 SP) King Pin(ZX-5 SP)	17 x 4	400	
LAW30GM	クランプホイールハブ(45/ガンメタル) Cramp Wheel Hub (45/Gunmetal)	140 164 166 x 2	1050	
LAW39	スチールサスブッシュ(8pcs) Steel Sus. Bush (8pcs)	18 x 8	525	
ORG078	Oリング(0.78/ブラック/4pcs) O-Ring (0.78/Black/4pcs)	163 x 4	420	
TF120	ボールデフスクリューセット(TF-5スタリオン) Ball Diff. Screw Set(TF-5 STALLION)	13 x 1 156 x 2	630	
UM119	デフリング Diff Ring	170 x 2	525	
UM124	テンションスプリング Tensionner Spring	36 x 1	315	
UM125	アイドラギヤシャフト Idoler Gear Shaft	34 x 1	210	
UM128	4.8mmボールスタッド(L) 4.8mm Ball Stad (L)	5 x 4	420	
UM129	4.8mmボールスタッド(S/4pcs) 4.8mm Ball Stad (S/4pcs)	35 x 4	420	
UM145	ボールエンドシート Ball End Sheet	39 x 16	315	
UM310	バッテリースペーサー Battery Dpacer Foam	37 x 1	158	
UM508C	ギヤボックスセット(RB5/RB5 SP) Gear Box Set (RB5/RB5 SP)	42 43 44 45 46 47 49 60 51 54 48 52 53 x 2 22 x 4	893	
UM509	デフギヤセット(52T/RB5) Diff. Gear Set(52T/RB5)	30 31 32 33 x 1	420	
UM514	ギヤカバーセット(RB5) Gear Cover Set(RB5)	59 60 x 1	315	
UM515	デフシャフトセット(RB5) Diff. Shaft Set(RB5)	56 57 x 1	1050	
UM516	デュアルスリッパシート(ホワイト/RB5/2Pcs) Dual Slipper Sheat(White/RB5/2Pcs)	2 x 2	1050	
UM517GM	モータープレート(ガンメタル/RB5/RT5/SC-R/D/B) Motor Plate (Gunmetal/RB5/RT5/SC-R/D/B)	61 x 1	735	
UM519	リヤハブType-B(Off-4.7/RB5用) Rear Hub Type-B(Off-4.7 for RB5)	9 x 2 174 175 x 2	630	
UM522	ユニバーサルスイングシャフト(65.5/2pcs/RB5 SP) Universal Swing Shaft (65.5/2pcs/RB5 SP)	64 x 2	3990	
UM523	モーターオフセットスペーサー(RB5/RT5/SC) Motor Offset Spacer (RB5/RT5/SC)	55 x 4	893	
UM524	メインギヤシャフト(8L/20T/RB5/RT5/SC) Main Gear Shaft (8L/20T/RB5/RT5/SC)	70 71 x 1	1890	
UM561	サスシャフト(39.5/RT5) Suspension Shaft (39.5/RT5)	63 x 2 175 x 4	735	
UM569	スチールアクスルシャフト(RB5/2セット) Steel Axle Shaft (RB5/2-Set)	72 x 2 3x6mmボタンヘックスビス 3x6mmButton cap screw x 2	840	
UM572	スリッパースプリングセット(RB5) Slipper Spring Set (RB5)	73 x 1	630	
UM603B	ドライブワッシャー&ブッシュセット&SPカバーセット Drive Washer & Bush Set (RB6/SC)	67 68 69 x 2 65 x 4 66 174 175 x 6	525	
UM700	アルミメインシャーシ(A7075T6/RB6) Aluminm hard Main Chassis (A7075T6/RB6)	74 x 1	8400	
UM701	サイドガード(RB6) Side Guard (RB6)	80 81 x 1	840	
UM702	バッテリーホルダーセット(RB6) Battery Holder Set (RB6)	84 x 1 82 83 85 86 x 2	735	

品番 No.	パーツ名 Part Names	内容(キーNo.と入数) Quantity	※定価(税込)	★発送手数料
UM703	フロントバルクヘッド(RB6) Front Bulk Head (RB6)	76 x 1	525	210 一律
UM704	フロントアッパープレート(RB6) Front Upper Plate (RB6)	77 x 1	630	(税込)
UM705	リヤアバルク&メカトレイセット(RB6) Rear Lower Bulk & Radio Tray Set (RB6)	75 78 x 1	578	
UM706	リヤアッパーバルク(RB6) Rear Upper Bulk (RB6)	79 x 1	525	
UM707	フロントダンパーastei(RB6) Front Shock Stay (RB6/Rear Motor)	120 x 1 174 x 4	525	
UM708	リヤダンパーastei(RB6/Rearモーター) Rear Shock Stay (RB6)	119 x 1 175 x 4	630	
UM709	ウィングステイセット(RB6) Wing Stay Set (RB6)	88 89 93 94 x 1 90 91 x 2 92 x 4	525	
UM710	フロントバンパー(RB6) Front Bumper (RB6)	87 x 1	420	
UM711	リヤバンパー(RB6/Rearモーター) Rear Bumper (RB6/Rear Motor)	96 x 1	525	
UM712	フロントサスアームセット(RB6) Front Sus. Arm Set (RB6)	124 x 2 174 x 4	630	
UM713	リヤサスアームセット(RB6) Rear Sus. Arm Set (RB6)	122 123 x 1 174 175 176 x 2	735	
UM714	フロントナックルセット(RB6) Front Knuckle Set (RB6)	97 98 x 1 117 x 2 116 x 4	578	
UM715	フロントハブキャリアセット(RB6) Front Hub Carrier Set (RB6)	99 100 110 111 112 113 114 115 x 1 101 174 x 4	578	
UM716	クランクアームセット(RB6) Crank Arm Set (RB6)	103 x 1 102 118 x 2 116 x 4	525	
UM717	サーボマウントセット(RB6) Servo Mount Set (RB6)	104 105 106 x 1 107 108 109 x 2	525	
UM718	ステアリングクランクシャフト(RB6) Steering Crank Shaft (RB6)	134 x 2	420	
UM719	アルミワンピースジョックキャップ(W5303/W5304/W5305) One Piece Aluminum Shock Cap (W5303/W5304/W5305)	135 x 2	998	
UM720	SPフロントサスプレートType-B(UM721) SP Front Sus. Plate Type-B (UM721)	136 x 1	893	
UM721	FサスマウントブロックType-B(UM720) Front Sus. Mount Block Type-B (UM720)	58 x 1	473	
UM722	リヤダンパーastei(RB6/MIDモーター) Rear Shock Stay (RB6/MID Motor)	121 x 1	578	
UM723	ギヤボックスセット(RB6/MIDモーター) Gear Box Set (RB6/MID motor)	125 126 127 x 1	683	
UM724	リヤバルクヘッド(RB6/MIDモーター) Rear Bulk Head (RB6/MID Motor)	129 x 1	525	
UM725	リヤバンパー(RB6/MIDモーター) Rear Bumper (RB6/MID Motor)	95 x 1	473	
UM726	サスホルダーセット(RB6/MIDモーター) Sus. Holder Set (RB6/MID Motor)	128 130 131 132 x 1	525	
UM727	ステップ2.0ウィングM(RB6/RB5/ZX-5) Step Wing 2.0 (M/RB6/RB5/ZX-5)	137 x 1	840	
UM728	スポンジテープ(15x135x1.5/2pcs) Sponge Tape (15x135x1.5/2pcs)	138 x 2	263	
UM729	マジックテープ(20x100/1pc) Magic Tape (20x100/1pc)	145 x 1	315	
UMB03	ボディー(BLADE/RB6) Blade Body (RB6)	133 152 x 1	2415	
UMD02	デカール(ULTIMA RB6) Decal (RB6)	153 x 1	630	
UMW101	ハードサスシャフト(フロントイナ) Inner Front Hard Hinge Pin	38 x 2	525	
UMW513	SP アイドラギヤ(26T/RB5) SP Idler Gear (26T/RB5)	29 x 1	473	
W5181-05	ダンパーシールM Shock Seal O-Ring(M)	161 x 4	263	
W5184-02	カートリッジブッシュ(L/2Pcs) Cartridge Bush(L/2Pcs)	15 16 x 2	315	
W5184-04	ショックシャフト(42/2Pcs) Shock Shaft(42/2Pcs)	1 x 2	630	
W5184-05	ダンパーOリング(8Pcs) Shock O-Ring(8Pcs)	159 x 8	525	
W5193-01	ダンパーシャフト(L=50/2Pcs) Shock Shaft(L=50/2Pcs)	41 x 2	630	
W5202W	リヤホイール(2WD&4WD/2.2インチ/白/2pcs) Rear Wheel (2WD & 4WD/2.2inch/White/2pcs)	19 x 2	630	
W5209W	フロントホイール(56サイズ/白/2Pcs) Front Wheel(56 Size/White/2Pcs)	141 x 2	420	
W5303GM	WCトリプルキャップスレッドビッグボアショックケース(30) WC Triple Cap Thread Big Bore Shock Case(30)	1set	5565	
W5303-01V	WCトリプルキャップスレッドビッグボアショックケース(30) WC Triple Cap Thread Big Bore Shock Case(30/1pc)	25 x 1	1260	
W5303-03	ショックシール(L/4pcs/ビッグボアショック用) Shock Seal (L/4pcs/For Big Bore Shock)	162 x 4	315	

スペアパーツ (2)

SPARE PARTS (2)

★FOR JAPANESE MARKET ONLY.

品番 No.	パーツ名 Part Names	内容 (キーNo.と入数) Quantity	※定価 (税込)	★発送手数料
W5303-04GM	シールカートリッジ (ガンメタル/2セット/ビッグボアショック用) Seal Cartridge (Gunmetal/2-Set/Big Bore Shock)	⑬ x 1 ⑭ ⑲ x 2	1155	210 一律 (税込)
W5303-05	ショックアブソーバセット (2セット/ビッグボアショック用) Shock Plastic Parts Set (2-Set/Big Bore Shock)	⑩ ⑪ ⑫ x 2	473	
W5303-06	ショックピストン (5穴/2pcs/ビッグボアショック用) Shock Piston (5-Holes/2pcs/Big Bore Shock)	⑳ x 2	420	
W5304GM	WCトリプルキャップスレッド (ビッグボアショック用) WC Triple Cap Thread Big Bore Shock Set (38)		5775	
W5304-01V	WCトリプルキャップスレッド (ビッグボアショック用) WC Triple Cap Thread Big Bore Shock Case (30/1pc)	㉑ x 1	1365	
XGS001	ビッグボアショックスプリング (S/Pink/Soft/2pcs) Big Bore Shock Spring (S/Pink/Soft/2pcs)	㉒ x 2	1260	
XGS014	ビッグボアショックスプリング (L/Medium/Hard/2pcs) Big Bore Shock Spring (L/Red/Medium Hard/2pcs)	㉓ x 2	1260	
XGS152	ハイグリップグリス (3g) High Graphaite Grease (3g)	x 1	893	
XGS153	ハイディフグリス (3g) High Diff. Grease (3g)	x 1	893	
1-E025	Eリング (E2.5/10入) E-Ring (E2.5/10pcs)	㉔ x 10	158	

品番 No.	パーツ名 Part Names	内容 (キーNo.と入数) Quantity	※定価 (税込)	★発送手数料
1700BK	カラーストラップ (S/ブラック) 18pcs Color Strap (S/Black) 18pcs	⑯ x 18	189	210 一律 (税込)
1708	カラーアンテナ黒キャップツギ (4pcs) Color Antenna (Black/4pcs)	③ ④ x 4	525	
92638	スナップピン (10Pcs) Snap Pin (10Pcs)	⑯ x 10	210	
96641	3x5mm シムセット 3x5mm Sim Set	⑰ x 10	473	
96643	5x7mm シムセット 5x7mm Sim Set	⑰ x 10	473	
97008-40H	ハードアジャストロッド (3x40mm/2pcs) Hard Adjust Rod (3x40mm/2pcs)	⑳ x 2	1050	
97021H	4.8mm 1ドボールエンドセット (L=10/23/28) Hard Ball End Set (L=10/23/28)	㉑ x 4 ㉒ ㉓ x 6	420	
97030	タンガステンカーバイトボール (3/32インチ/UMW123) Tungsten Carbide Ball (3/32 Inch/UMW123)	⑮ x 12	2310	
97038	5.8mm ボールエンド (L=12/4pcs) 5.8mm Ball End (L=12/4pcs)	⑲ x 4	315	
97050M	4.8mm ボールスタッド (M/4pcs) 4.8mm Ball Stud (M/4pcs)	㉔ x 4	473	

オプションパーツ (1) OPTIONAL PARTS (1)

★FOR JAPANESE MARKET ONLY.

品番 No.	パーツ名 Part Names	内容 Description	※定価 (税込)	★発送手数料
LA206-78	スパーギヤ (48P-78T) (ZX-5) Spur Gear (48P-78T) (ZX-5)	⑥ と交換 Instead of ⑥.	315	210 一律 (税込)
LA239	アクエリアスウイング (ミディアム ダウンフォース) Aquarius Wing (Medium Downforce)	⑬ と交換 Instead of ⑬.	525	
LA240	サジタリアスウイング (Hi-Df) Sagittarius Wing (Hi-Df)		525	
LA241	アリエス ウイング (Light-Df) Aries Wing (Light-Df)		525	
LA246	ローマウント 4.8mm ボールスタッド (S/4Pcs) Low Mount 4.8mm Ball Stud (S/4pcs)	⑳ と交換 Instead of ⑳.	525	
LA247	コアリード ダウンフォースウイングセット (3タイプ/ZX5/RB5) Complete Downforce Wing Set (3-Type/ZX5/RB5)	⑳ と交換 Instead of ⑳.	2100	
LA248S	ステップウイング (S/ZX-5/RB5) Step Wing (S/ZX-5/RB5)		735	
LA248M	ステップウイング (M/ZX-5/RB5) Step Wing (M/ZX-5/RB5)		735	
LA251	ブラストウイング (Large Type/6.6インチ) BLAST Wing (Large Type/6.6-inch)		735	
LA251S	ブラストウイング (S/ZX-5/RB5) BLAST Wing (S/ZX-5/RB5)		735	
LAW30	クランプホイールハブ (45) Cramp Wheel Hub (45)	⑳ と交換 Instead of ⑳.	1050	
UM316	スチールピニオンギヤ (16T) 1/48ピッチ Steel Pinion Gear (16T) 1/48 Pitch	スチール製 Steel	420	
UM317	ピニオンギヤ 17T/48P Pinion Gear 17T/48P		420	
UM318Z	スチールピニオンギヤ (18T) 1/48ピッチ Steel Pinion Gear (18T) 1/48 Pitch		420	
UM319Z	スチールピニオンギヤ (19T) 1/48ピッチ Steel Pinion Gear (19T) 1/48 Pitch		420	
UM320Z	スチールピニオンギヤ (20T) 1/48ピッチ Steel Pinion Gear (20T) 1/48 Pitch		420	
UM321	スチールピニオンギヤ (21T) 1/48ピッチ Steel Pinion Gear (21T) 1/48 Pitch		420	
UM322	スチールピニオンギヤ (22T) 1/48ピッチ Steel Pinion Gear (22T) 1/48 Pitch		420	
UM323	スチールピニオンギヤ (23T) 1/48ピッチ Steel Pinion Gear (23T) 1/48 Pitch		420	
UM324	スチールピニオンギヤ (24T) 1/48ピッチ Steel Pinion Gear (24T) 1/48 Pitch		420	
UM325	スチールピニオンギヤ (25T) 1/48ピッチ Steel Pinion Gear (25T) 1/48 Pitch		420	
UM502	フロントサスマウント (RB5) Front Suspension Mount (RB5)	⑳ と交換 Instead of ⑳.	420	
UM567	フロントサスマウント (Type-C) Front Suspension Mount (Type-C)		473	
UM564-82	スパーギヤ (48P-82T) (RT5/RB5/RB5 SP) Spur Gear (48P-82T) (RT5/RB5/RB5 SP)	⑥ と交換 Instead of ⑥.	420	
UM568GM	SPフロントヒンジピンブラケット (ガンメタル/Type-C) SP Front Hinge Pin Bracket (Gunmetal/Type-C)	⑳ と交換 Instead of ⑳.	840	
UM570	スリッパディスク (RB5/2pcs) Slipper Disk (RB5/2pcs)	⑳ と交換 Instead of ⑳.	2415	
UM571	スリッパシート (RB5/レッド/2pcs) Slipper Sheet (RB5/Red/2pcs)	② と交換 Instead of ②.	1050	

品番 No.	パーツ名 Part Names	内容 Description	※定価 (税込)	★発送手数料
UMW508B	4.8mm ボールスタッド (ハイマウントタイプ) (4Pcs) 4.8mm Ball Stud (High Mount Type/4Pcs)	⑳ と交換 Instead of ⑳.	735	
UMW509GM	SPモータープレート (ガンメタル/RB5) SP Motor Plate (Gunmetal/RB5)	⑥ と交換 Instead of ⑥.	1995	
UMW511GM	アルミリヤサホルダー - (RF/ガンメタル/RB5) Aluminum Rear Sus. Holder (RF/Gunmetal/RB5)	⑳ と交換 Instead of ⑳.	1890	210 一律 (税込)
UMW512GM	アルミリヤサホルダー - (RR/ガンメタル/RB5) Al Rear Sus. Holder (RR/Gunmetal/RB5)	⑮ ⑯ と交換 Instead of ⑮ ⑯.	1995	
UMW514GM	ワイドアルミリヤサホルダー - (RF/ガンメタル/RB5 SP) Wide Al Rear Sus. Holder (RF/Gunmetal/RB5 SP)	⑳ と交換 Instead of ⑳.	1890	
UMW515GM	ワイドアルミリヤサホルダー - (RR/ガンメタル/RB5 SP) Wide Al Rear Sus. Holder (RR/Gunmetal/RB5 SP)	⑮ ⑯ と交換 Instead of ⑮ ⑯.	1995	
UMW516GM-0	アルミリアキャリアセット (0) (ガンメタル/RB5/ZX-5/RB5 SP) Al Rear Hub Carrier Set (0) (Gunmetal/RB5/ZX-5/RB5 SP)	⑨ と交換 Instead of ⑨.	4410	
UMW516GM-05	アルミリアキャリアセット (0.5) (ガンメタル/RB5/ZX-5/RB5 SP) Al Rear Hub Carrier Set (0.5) (Gunmetal/RB5/ZX-5/RB5 SP)		4410	
UMW516GM-1	アルミリアキャリアセット (1) (ガンメタル/RB5/ZX-5/RB5 SP) Al Rear Hub Carrier Set (1) (Gunmetal/RB5/ZX-5/RB5 SP)		4410	
UMW519GM	SPフロントヒンジピンブラケット (ガンメタル/RB5/RT5) SP Front Hinge Pin Bracket (Gunmetal/RB5/RT5)	⑳ と交換 Instead of ⑳.	840	
UMW523GM	ワイドクランプホイールハブ (52/ガンメタル/RB5/ZX-5/SC-R) Wide Cramp Wheel Hub (52/Gunmetal/RB5/ZX-5/SC-R)	⑳ と交換 Instead of ⑳.	1050	
UMW602	ボールディフ. セット (ULTIMA SC/DB/RB5/RT5) Ball Diff. Set (ULTIMA SC/DB/RB5/RT5)		3990	
W0117Z	ハードピニオン (17T-48P) Hard Pinion Gear (17T-48P)	アルミ製 Aluminum	525	
W0118Z	ハードピニオン (18T-48P) Hard Pinion Gear (18T-48P)			
W0119Z	ハードピニオン (19T-48P) Hard Pinion Gear (19T-48P)			
W0120Z	ハードピニオン (20T-48P) Hard Pinion Gear (20T-48P)			
W0121Z	ハードピニオン (21T-48P) Hard Pinion Gear (21T-48P)			
W0122V	ベルベットコートピニオンギヤ (22T-48P) Velvet Coating Pinion Gear (22T-48P)			
W0123Z	ハードピニオン (23T-48P) Hard Pinion Gear (23T-48P)			
W0124Z	ハードピニオン (24T-48P) Hard Pinion Gear (24T-48P)			
W0125Z	ハードピニオン (25T-48P) Hard Pinion Gear (25T-48P)			
W0142GM	アルミカラー (3x6x2mm/ガンメタル/6pcs) Aluminum Collar (3x6x2mm/Gunmetal/6pcs)	⑮ と交換 Instead of ⑮.	473	
W0143GM	アルミカラー (3x7x3mm/ガンメタル/6pcs) Aluminum Collar (3x7x3mm/Gunmetal/6pcs)		473	
W0144GM	アルミカラー (3x7x2mm/ガンメタル/6pcs) Aluminum Collar (3x7x2mm/Gunmetal/6pcs)	⑮ と交換 Instead of ⑮.	525	
W0145GM	アルミカラー (3x7x1mm/ガンメタル/6pcs) Aluminum Collar (3x7x1mm/Gunmetal/6pcs)	⑮ と交換 Instead of ⑮.	525	
W5303-07	ショックピストン (6穴/2pcs/ビッグボアショック用) Shock Piston (6-Holes/2pcs/Big Bore Shock)	⑳ と交換 Instead of ⑳.	420	
W5303-08	ブランクショックピストン (2pcs/ビッグボアショック用) Blank Shock Piston (2pcs/Big Bore Shock)		420	



オプションパーツ (2)

OPTIONAL PARTS (2)

★ FOR JAPANESE MARKET ONLY.

品番 No.	パーツ名 Part Names	内容 Description	★定価 (税込)	★発送 手数料
WBD10	セラミックデフボール(12pcs) Ceramic Diff. Ball	⑮と交換 Instead of ⑮.	3150	210 一律 (税込)
1-N4056FN-B	ナット(M4x5.6)フランジナイロン(ブルー/8入) Nut(M4x5.6)Flanged Nylon(Steel/Blue/8pcs)	⑮と交換 Instead of ⑮.	420	
1-N4056FN-R	ナット(M4x5.6)フランジナイロン(レッド/8入) Nut(M4x5.6)Flanged Nylon(Steel/Red/8pcs)		420	
ORG03X	X断面型 Oリング (P3/ダ'ンパ -用)8ヶ入 Grooved O-Ring (P3/for oil shock)8pcs		630	
ORG03XR	X断面型 Oリング (P3/ダ'ンパ -用/オレンジ)8ヶ入 Grooved O-Ring (P3/for Oil Shock/Orange)		630	
XGS002	ビッグボアアショックスpring (S/ホワイト/ソフト)2pcs Big Bore Shock Spring(S/White/Medium Soft/2pcs)		1260	
XGS003	ビッグボアアショックスpring (S/ゴールド/ミッド)2pcs Big Bore Shock Spring(S/Gold/Medium/2pcs)		1260	
XGS004	ビッグボアアショックスpring (S/レッド/ハード)2pcs Big Bore Shock Spring(S/Red/Medium Hard/2pcs)		1260	
XGS005	ビッグボアアショックスpring (S/イエロー/ハード)2pcs Big Bore Shock Spring(S/Yellow/Hard/2pcs)		1260	
XGS006	ビッグボアアショックスpring (S/オレンジ/スーパーハード)2pcs Big Bore Shock Spring(S/Orange/Super Hard/2pcs)		1260	
XGS011	ビッグボアアショックスpring (L/ピンク/ソフト)2pcs Big Bore Shock Spring (L/Pink/Soft/2pcs)		1260	
XGS012	ビッグボアアショックスpring (L/ホワイト/ミッド)2pcs Big Bore Shock Spring(L/White/Medium Soft/2pcs)		1260	
XGS013	ビッグボアアショックスpring (L/ゴールド/ミッド)2pcs Big Bore Shock Spring(L/Gold/Medium/2pcs)		1260	
XGS015	ビッグボアアショックスpring (L/イエロー/ハード)2pcs Big Bore Shock Spring(L/Yellow/Hard/2pcs)		1260	
XGS016	ビッグボアアショックスpring (L/オレンジ/スーパーハード)2pcs Big Bore Shock Spring(L/Orange/S-Hard/2pcs)		1260	

品番 No.	パーツ名 Part Names	内容 Description	★定価 (税込)	★発送 手数料
W5029	フロントホイール(56#17.5/黄)2Pcs Front Wheel(56 Size/Yellow/2Pcs)		420	210 一律 (税込)
W5202Y	リアホイール(2WD&4WD/2.2インチ/黄)2pcs Rear Wheel (2WD & 4WD/2.2inch/Yellow/2pcs)		630	
1700KP	蛍光ストラップ (S) ピンク Fluorescent Strap (FP)(S)	18個入り 18pcs	189	
1700KY	蛍光ストラップ (S) イエロー Fluorescent Strap (FY)(S)	18個入り 18pcs	189	
1701BK	カラーストラップ (M / ブラック) Color Strap (M / Black)	18個入り 18pcs	263	
1701KP	蛍光ストラップ (M) ピンク Fluorescent Strap (FP)(M)	18個入り 18pcs	263	
1701KY	蛍光ストラップ (M) イエロー Fluorescent Strap (FY)(M)	18個入り 18pcs	263	
1702BK	カラーストラップ (L / ブラック) Color Strap (L / Black)	12個入り 12pcs	336	
1702KP	蛍光ストラップ (L) ピンク Fluorescent Strap (FP)(L)	12個入り 12pcs	336	
1702KY	蛍光ストラップ (L) イエロー Fluorescent Strap (FY)(L)	12個入り 12pcs	336	
1705	カラーアンテナ (白キャップ付) Color Antenna (White Cap)	6個入り 6pcs	525	
1706	カラーアンテナ (蛍光ピンクキャップ付) Color Antenna (Fluorescent Pink Cap)	6個入り 6pcs	525	
1707	カラーアンテナ (蛍光イエローキャップ付) Color Antenna (Fluorescent Yellow Cap)	6個入り 6pcs	525	
1796BL	スパイラルシリコンチューブ (ブルー) Spiral Silicone Tube (Blue)	リード線保護用チューブ Cord protection tube	735	
1796R	スパイラルシリコンチューブ (レッド) Spiral Silicone Tube (Red)	リード線保護用チューブ Cord protection tube	735	

タイヤ TIRE

★ FOR JAPANESE MARKET ONLY.

品番 No.	パーツ名 Part Names	内容 Description	★定価 (税込)	★発送 手数料
AKA13107S	1/10インチ - リア IMPACT(ソフト)2入 1:10 BUGGY IMPACT REAR (SOFT)		1260	210 一律 (税込)
AKA13107V	1/10インチ - リア IMPACT(スーパーソフト)2入 1:10 BUGGY IMPACT REAR (SUPER SOFT)		1260	
AKA13108S	1/10インチ - リア REBAR(ソフト)2入 1:10 BUGGY REBAR REAR (SOFT)		1260	
AKA13108V	1/10インチ - リア REBAR(スーパーソフト)2入 1:10 BUGGY REBAR REAR (SUPER SOFT)		1260	
AKA13109S	1/10インチ - リア VEKTOR(ソフト)2入 1:10 BUGGY VEKTOR REAR (SOFT)		1260	
AKA13109V	1/10インチ - リア VEKTOR(スーパーソフト)2入 1:10 BUGGY VEKTOR REAR (SS)		1260	
AKA13208S	1/10インチ - 2WDフロント REBAR(ソフト)2入 1:10 BUGGY REBAR 2WD FRONT (SOFT)		1155	
AKA13208V	1/10インチ - 2WDフロント REBAR(スーパーソフト)2入 1:10 BUGGY REBAR 2WD FRONT (SUPER SOFT)		1155	
AKA13209S	1/10インチ - 2WDフロント VEKTOR(ソフト)2入 1:10 BUGGY VEKTOR 2WD FRONT (SOFT)		1155	
AKA13209V	1/10インチ - 2WDフロント VEKTOR(スーパーソフト)2入 1:10 BUGGY VEKTOR 2WD FRONT (SS)		1155	
AKA33012	1/10インチ - 用フット インサート (ソフト)2pcs 1:10 BUGGY REAR CLOSED CELL INSERT (SOFT/2pcs)		735	
AKA33014	1/10インチ - 用フット インサート (2WDフロント)2入 1:10 2WD FRONT CLOSED CELL INSERT(SOFT)		683	
612201B	EPV キー - インナー Pregelued 2-Stage(6184-00) EP Buggy Inner Pregelued 2-Stage(6184-00)		735	
612202B	EPV キー - インナー Impact Firm White(6185-00) EP Buggy Inner Impact Firm White		630	
612204	EPV キー - Closed Cell リア インサート(6185-01) 1:10 Buggy Closed Cell Rear Insert		945	
612206	EPV キー - Closed Cell 2WDフロントインサート(6185-03) 1:10 Closed Cell 2WD Front Foam(2)for Buggy		893	
612211M3B	EPV キー - 2WDフロントM3 LP 4-Rib(8175-02) EP Buggy 2WD Front M3 LP 4-Rib(8175-02)		1365	

品番 No.	パーツ名 Part Names	内容 Description	★定価 (税込)	★発送 手数料
612213M3	EPV キー - 2WDフロントM3 Scrubs 2.2"(8212-02) Scrubs 2.2"2WD M3 (Soft)Off-Road Buggy Front		1365	210 一律 (税込)
612214M3	EPV キー - 2WDフロントM3 Suburbs 2.2"(8216-02) Suburbs 2.2"2WD M3 (Soft)Front Tires(8216-02)		1365	
612231M3B	EPV キー - リアM3 Hole Shot LP(8184-02) EP Buggy Rear M3 Hole Shot LP(8184-02)		1575	
612235M3	EPV キー - リアM3 Bow Tie(8186-02) Bow Tie M3 2.2" Rear Tire(8186-02)		1575	
612237M3	EPV キー - リアM3 Hole Shot 2.0 (8206-02) Hole Shot 2.0 2.2" Buggy Rear Tires(8206-02)		1575	
612237M4	EPV キー - リアM4 Hole Shot 2.0 (8206-03) Hole Shot 2.0 2.2" M4 (Super Soft) Rear Tire(8206-02)		1680	
612238M3	EPV キー - リアM3 Suburbs (8204-02) Suburbs 2.2" Buggy Rear Tires M3(8204-02)		1470	
612238MC	EPV キー - リアMC Suburbs (8204-17) Suburbs 2.2" Buggy Rear Tires MC(8204-17)		1575	
612239M3	EPV キー - リアM3 Caliber (8210-02) Caliber 2.2" M3 (Soft)Off-Road Buggy Rear Tire(8210-02)		1575	
612239M4	EPV キー - リアM4 Caliber (8210-03) Caliber 2.2" M4 (Super Soft) Buggy Rear Tire(8210-03)		1680	
612240M3	EPV キー - リアM3 Suburbs 2.0 (8213-02) Suburbs 2.0 2.2" M3 (Soft)Off-Road Buggy Rear Tire(8213-02)		1470	
612240M4	EPV キー - リアM4 Suburbs 2.0 (8213-03) Suburbs 2.0 2.2" M4 (Soft)Off-Road Buggy Rear Tire(8213-03)		1470	
612240MC	EPV キー - リアMC Suburbs 2.0 (8213-17) Suburbs 2.0 2.2" MC (Clay) Off Road Buggy Rear Tire(8213-17)		1575	
612241M3	EPV キー - リアM3 Square Fuzzie (8215-02) Square Fuzzie 2.2" M3 (Soft) Off-Road Buggy Rear Tire(8215-02)		1470	
612241M4	EPV キー - リアM4 Square Fuzzie (8215-03) Square Fuzzie 2.2" M4 (Super Soft) Off-Road Buggy Rear Tire(8215-03)		1470	
612242M3	EPV キー - リアM3 Bow-Tie (8218-02) Bow-Tie 2.2" M3 (Soft) Rear Tires(8218-02)		1470	
612242M4	EPV キー - リアM4 Bow-Tie (8218-03) Bow-Tie 2.2" M4 (Super Soft) Rear Tires(8218-03)		1575	

# バッテリー BATTERY

★ FOR JAPANESE MARKET ONLY.

品番 No.	パーツ名 Part Names	内容 Description	★定価 (税込)	★発送手数料
★ ORI10325	ORION スポーク ツバ ワー 2200 ORION Sport Power 2200		2625	210 一律 (税込)
★ ORI10326	ORION スポーク ツバ ワー 3300 ORION Sport Power 3300		3780	
★ ORI10327	ORION スポーク ツバ ワー 4000 ORION Sport Power 4000		5040	
★ ORI10369	ロケットパック2 NiMH 2700 (マルチプラグ) Rocket2 NiMH2700(Tamiya,Deans,TRX,Venom)		3150	
★ ORI10370	ロケットパック2 NiMH 3700 (マルチプラグ) Rocket2 NiMH3700(Tamiya,Deans,TRX,Venom)		4200	
★ ORI14039	カーボンプロ LiPo 6400 (90C/3.7V/角型/プラグ) CarbonProLiPo-6400mAh 90C 3.7V (Tube plug)		6090	
★ ORI14043	カーボンプロ LiPo 5000 (90C/7.4V/角型/プラグ) CarbonProLiPo-5000mAh 90C 7.4V (Tube plug)		11025	
★ ORI14044	カーボンプロ LiPo 5500 (90C/7.4V/角型/プラグ) CarbonProLiPo-5500mAh 90C 7.4V (Tubes plug)		12075	
★ ORI14045	カーボンプロ LiPo 6500 (90C/7.4V/角型/プラグ) CarbonProLiPo-6500mAh 90C 7.4V (Tubes plug)		13125	
★ ORI14048	カーボンプロ LiPo 5500 (90C/7.4V/サドル/プラグ) CarbonProLiPo5500mAh 90C 7.4V Saddle (Tubes)		9975	
★ ORI14053	カーボンプロ LiPo WTS 4000 (90C/7.4V/角型/プラグ) Carbon Pro WTS 4000mAh 90C 7.4V (Tubes)		6300	
★ ORI14054	カーボンプロ LiPo 3000 (90C/7.4V/1S/角型/プラグ) Carbon Pro 3000mAh 90C 7.4V (Tubes plug)		5040	
★ ORI14055	カーボンプロ LiPo 4000 (90C/7.4V/1S/ショート/プラグ) Carbon Pro Shorty 4000mAh 90C (7.4V)		5040	
★ ORI14155	TSロケットパック LiPo 3500 (7.4V/30C/プラグ) RocketTS StickLiPo3500 7.4V 30C Deans		6300	
★ ORI14162	ロケットスポーツ ツバ LiPo 4200 (7.4V/25C/STD/プラグ) RocketSport 4200 LiPo 7.4V (Tamiya Plug)		3780	
★ ORI14165	ロケットスポーツ ツバ LiPo 4200 (7.4V/25C/STD/プラグ) Rocket Sport 4200 LiPo 7.4V (Deans Plug)		3780	

品番 No.	パーツ名 Part Names	内容 Description	★定価 (税込)	★発送手数料
★ ORI14183	TSロケットパック ツバ LiPo 3000 IBS (7.4V/25C/STD) TS RocketSports Lipo3000IBS 7.4V/25C/STD		2835	210 一律 (税込)
★ ORI14184	TSロケットパック ツバ LiPo 3500 IBS (7.4V/25C/STD) TS RocketSports Lipo3500IBS 7.4V/25C/STD		3360	
★ ORI14185	TSロケットパック ツバ LiPo 3000 IBS (7.4V/25C/STD/プラグ) TS RocketSports Lipo3000IBS 7.4V/25C/Deans Plug		2940	
★ ORI14186	TSロケットパック ツバ LiPo 3500 IBS (7.4V/25C/STD/プラグ) TS RocketSports Lipo3500IBS 7.4V/25C/Deans Plug		3465	
★ ORI15000	カーボンプロ ワー-LiFe 3000 (60C/6.6V/サドル/プラグ) Carbon Power LiFe 3000 (Saddle/S Plug)		6720	
★ ORI15001	カーボンプロ ワー-LiFe 3000 (60C/6.6V/プラグ) Carbon Power LiFe 3000 (Saddle/Tubes)		6720	
★ ORI15012	カーボンプロ ワー-LiFe 3800 (60C/6.6V/角型/プラグ) Carbon Power LiFe 3800 (Square/Tubes)		8190	
★ ORI15126	TSロケットパック LiFe 2800 IBS (40C/6.6V/STD/プラグ) RocketTS StickPackLiFe2800IBS 6.6V Tamiya		4410	
★ ORI15128	TSロケットパック LiFe 2200 IBS (40C/6.6V/STD/プラグ) RocketTS StickPackLiFe2200IBS 6.6V Tamiya		3360	
★ ORI15129	TSロケットパック LiFe 2800 IBS (40C/6.6V/STD/プラグ) RocketTS StickPackLiFe 2800IBS 6.6V Deans		4410	
★ ORI15130	TSロケットパック LiFe 2500 IBS (40C/6.6V/STD/プラグ) RocketTS StickPackLiFe2500 IBS 6.6V Deans		3990	
R246-8411	YUNTONG 7.2V 2200 Ni-MH バッテリー YUNTONG 7.2V 2200 Ni-MH Battery		1890	
R246-8412	YUNTONG 7.2V 3300 Ni-MH バッテリー YUNTONG 7.2V 3300 Ni-MH Battery		2940	
R246-8413	YUNTONG 7.2V 3600 Ni-MH バッテリー YUNTONG 7.2V 3600 Ni-MH Battery		3360	
R246-8414	YUNTONG 7.2V 4300 Ni-MH バッテリー YUNTONG 7.2V 4300 Ni-MH Battery		4200	

# ブラシレスモーター BRUSHLESS MOTOR

★ FOR JAPANESE MARKET ONLY.

品番 No.	パーツ名 Part Names	内容 Description	★定価 (税込)	★発送手数料
★ ORI28225	VORTEX VST PRO モーター ファイト 5.5 7 ブラシレスモーター Vortex VST PRO Modified 5.5		10290	210 一律 (税込)
★ ORI28226	VORTEX VST PRO モーター ファイト 6.5 7 ブラシレスモーター Vortex VST PRO Modified 6.5		10290	
★ ORI28227	VORTEX VST PRO モーター ファイト 7.5 7 ブラシレスモーター Vortex VST PRO Modified 7.5		10290	
★ ORI28228	VORTEX VST PRO モーター ファイト 8.5 7 ブラシレスモーター Vortex VST PRO Modified 8.5		10290	
★ ORI28229	VORTEX VST PRO モーター ファイト 9.5 7 ブラシレスモーター Vortex VST PRO Modified 9.5		10290	
★ ORI28230	VORTEX VST PRO モーター ファイト 10.5 7 ブラシレスモーター Vortex VST PRO Modified 10.5		10290	
★ ORI28231	VORTEX VST PRO モーター ファイト 13.5 7 ブラシレスモーター Vortex VST PRO Modified 13.5		10290	
★ ORI28232	VORTEX VST PRO モーター スtock 9.5 7 ブラシレスモーター Vortex VST PRO Stock 9.5		10290	

品番 No.	パーツ名 Part Names	内容 Description	★定価 (税込)	★発送手数料
★ ORI28233	VORTEX VST PRO スtock 10.5 7 ブラシレスモーター Vortex VST PRO Stock 10.5		10290	210 一律 (税込)
★ ORI28234	VORTEX VST PRO スtock 11.5 7 ブラシレスモーター Vortex VST PRO Stock 11.5		10290	
★ ORI28235	VORTEX VST PRO スtock 13.5 7 ブラシレスモーター Vortex VST PRO Stock 13.5		10290	
★ ORI28236	VORTEX VST PRO スtock 17.5 7 ブラシレスモーター Vortex VST PRO Stock 17.5		10290	
★ ORI28237	VORTEX VST PRO スtock 21.5 7 ブラシレスモーター Vortex VST PRO Stock 21.5		10290	
★ ORI28238	VORTEX VST PRO スtock 24.5 7 ブラシレスモーター Vortex VST PRO Stock 24.5		10290	
★ ORI28239	VORTEX VST PRO スtock 27.5 7 ブラシレスモーター Vortex VST PRO Stock 27.5		10290	

# ESC ELECTRIC SPEED CONTROLLER

★ FOR JAPANESE MARKET ONLY.

品番 No.	パーツ名 Part Names	内容 Description	★定価 (税込)	★発送 手数料
★ ORI65102	VORTEX R10 PRO 2-3S ブラシレスESC(160A) Vortex R10 Pro Brushless ESC (160A,2-3S)		23100	210 一律 (税込)
★ ORI65109	VORTEX R10 RACE(5.5) ブラシレスESC(90A/2-3S) Vortex R10 5.5 Brushless ESC (90A, 2-3)		13650	
★ ORI65150	デジタルセッティングボックス(Rシリーズコントローラー用) DigitalSettingBoxR(forRseriesControllers)	ORI65102の設定を変更 Controller for setting change of ORI65102.	5040	

品番 No.	パーツ名 Part Names	内容 Description	★定価 (税込)	★発送 手数料
ORI66072	VORTEX R10 PRO 2-3S/VSTモーター 6.5Tコボ Combo VST Pro Modified 6.5/R10 Pro 2-3S	モーターとESCのセット Combo set of motor and ESC.	31500	210 一律 (税込)
★ ORI66073	VORTEX R10 PRO 2-3S/VSTモーター 8.5Tコボ Combo VST Pro Modified 8.5/R10 Pro 2-3S	モーターとESCのセット Combo set of motor and ESC.	31500	
★ ORI66074	VORTEX R10 PRO 2-3S/VSTモーター 17.5Tコボ Combo VST Pro Stock 17.5/R10 Pro 2-3S	モーターとESCのセット Combo set of motor and ESC.	31500	
R246-8341	SC-120R センサー付ファン付(セサ-レス対応) SC-120R E.S.C. w/Censor & Fan		9450	

# エレクトリック ELECTRIC

★ FOR JAPANESE MARKET ONLY.

品番 No.	パーツ名 Part Names	内容 Description	★定価 (税込)	★発送 手数料
ORI30126	アドバンテージクラブ Lipopチャージャー Advantage Clubman Lipo Charger	DC10-15V Ni-cd / Ni-Mh 1-10 cell Lipo / LiFe 1-4 cell	7140	210 一律 (税込)
ORI30127	アドバンテージレーススペックチャージャー Advantage Race Spec Charger	DC10-15V Ni-cd / Ni-Mh 1-10 cell Lipo / LiFe 1-4 cell	9450	
ORI30128	アドバンテージプロスペックチャージャー Advantage Pro Spec Charger	DC10-15V Ni-cd / Ni-Mh 1-16 cell Lipo / LiFe 1-6 cell	12075	
ORI30153	アドバンテージツインスペックチャージャー Advantage Twin Spec Charger	DC12-15V Ni-cd / Ni-Mh 1-16 cell Lipo / LiFe 1-6 cell	24150	
ORI30161	V7アドバンテージ IQ605 AC/DCチャージャー Advantage IQ605 Charger (110V-jp vers.)	AC100V, DC11-18V Ni-cd / Ni-Mh 1-15 cell Lipo / LiFe 1-6 cell	12600	

品番 No.	パーツ名 Part Names	内容 Description	★定価 (税込)	★発送 手数料
ORI30177	アドバンテージ IQ安定化電源(DC14V/16A) Advantage IQ Power Supply 14V/16A-JP	100-240V	9450	210 一律 (税込)
ORI30189	アドバンテージ AC/DCタッチチャージャー Advantage Touch Charger (JP plug) PSE		15750	
36200	AC/DC C-50W バランスチャージャー & ディスチャージャー AC/DC C-50W Balance Charger & Discharge	AC100-240V, DC11-18V Ni-cd / Ni-Mh 1-15 cell Li-Ion / Lipo / LiFe 1-6 cell	9870	
72301	パワーゾーン AC/DC クイックチャージャー Power Zone AC/DC Quick Charger	1-12セル対応チャージャー Suitable for 1-12 cells.	18690	
72321	パワーゾーン PS-25A Power Zone PS-25A	AC100V電源、DC12V安定化電源 AC100V, DC12V Electric equipment.	14700	

# アクセサリ ACCESSORY

★ FOR JAPANESE MARKET ONLY.

品番 No.	パーツ名 Part Names	内容 Description	★定価 (税込)	★発送 手数料
ORI41444	センサーワイヤ 270mm (ブラシレス) Sensor Wire 270mm (Brushless)		473	210 一律 (税込)
ORI41445	センサーワイヤ 150mm (ブラシレス) Sensor Wire 150mm (Brushless)		420	
ORI41446	センサーワイヤ 110mm (ブラシレス) Sensor Wire 110mm (Brushless)		368	
ORI43022	チームオリオン Lipo バッテリーセーフボックス (M) BATTERY SAFE (MEDIUM)		1365	
ORI43023	チームオリオン Lipo バッテリーセーフボックス (L) BATTERY SAFE (LARGE)		1890	
ORI43025	LED ピットライト (AC100-220V/DC12V) LED Pit Light AC/DC (110V 220V AND 12V)		8400	
ORI43319	チームオリオン ロック デカール ブルー Sticker Sheet - blue		420	
ORI43320	チームオリオン ロック デカール ブラック/グレー Sticker Sheet - black/gray		420	
ORI43321	オリオン ロック デカール レッド/レッド Sticker Sheet - red/red		420	
ORI68010	VORTEX ハイボルトサーボ VDS-HV 1205 VORTEX SERVO VDS-HV 1205		13650	
ORI68011	VORTEX ハイボルトサーボ VDS-HV 1609 VORTEX SERVO VDS-HV 1609		13650	
36207P	サーモメーター MINI プラス Thermo Meter PLUS KYOSHO Original	非接触型デジタル温度計一式 Noncontact digital thermometer 1 set モーター、ESCの温度測定に便利 Measures Motor and ESC temp.	2940	
36228BK	メンテナンススタンド ロータイプ (ブラック) Maintenance Stand Type Low (Black)		1680	
36228R	メンテナンススタンド ロータイプ (レッド) Maintenance Stand Type Low (Red)		1680	

品番 No.	パーツ名 Part Names	内容 Description	★定価 (税込)	★発送 手数料
80460	ピットボックス DX Pit Box DX	工具収納に最適 542x300x97mm Good for storing tools 542x300x97mm	16800	210 一律 (税込)
80461	ピットボックス PIT BOX	工具収納に最適 420x240x330mm Good for storing tools 420x240x330mm	7140	
80462	ツールボックス TOOL BOX	サイズ / 330x230x65mm Size / 330x230x65mm	1890	
80463	パーツボックス L PARTS BOX L	サイズ / 410x264x43mm Size / 410x264x43mm	1890	
80464	パーツボックス M PARTS BOX M	サイズ / 232x122x32mm Size / 232x122x32mm	578	
80465	パーツボックス S PARTS BOX S	サイズ / 120x83x25mm Size / 120x83x25mm	158	
80466	パーツボックス SS PARTS BOX SS	サイズ / 89x36x26mm Size / 89x36x26mm	420	
80821	Big K ピットマット M サイズ Big K Pit Mat M size	サイズ / 400x600mm 3mm厚 Size / 400x600mm, 3mm thick	1890	
80822	Big K ピットマット L サイズ Big K Pit Mat L size	サイズ / 600x1000mm 4mm厚 Size / 600x1000mm, 4mm thick	3990	
87613	KYOSHO キャリングバッグ S KYOSHO Carrying Bag S	サイズ / 250x410x360mm Size / 20x410x360mm	5250	
87614	KYOSHO キャリングバッグ M KYOSHO Carrying Bag M	サイズ / 300x500x450mm Size / 300x500x450mm	7350	
87615	KYOSHO キャリングバッグ L KYOSHO Carrying Bag L	サイズ / 350x550x540mm Size / 350x550x540mm	8400	
87616	KYOSHO キャリングバッグ SS KYOSHO Carrying Bag SS	サイズ / 290x330x130mm Size / 290x330x130mm	3675	
87823	KYOSHO プロポバッグ KYOSHO PROPO Bag	サイズ / 340x240x160mm Size / 340x240x160mm	3150	

## ケミカル CHEMICAL

★ FOR JAPANESE MARKET ONLY.

品番 No.	パーツ名 Part Names	内容 Description	★定価 (税込)	★発送 手数料
★ ORI41702	ティームカリオンモータークリーナー Motor Cleaning Spray	マシンの汚れ落としに Cleaner spray of car	893	210 一律 (税込)
1879	ホビークリス(2g/2pcs) Grease(2g/2pcs)	2g/2 本入 2g/2pcs	158	
96154	KYOSHO スペシャルグルー(14g) KYOSHO Special Glue(14g)	瞬間接着剤 Instant Glue	735	
96160	FRPシールシート(1.0) FRP Gel Sheet(1.0)	ボディー補修や強化等に For body repair and reinforcement	2100	
96177	Mini-Z ローフリクションスプレー MF-One Mini-Z Low Friction Spray MF-One	フッ素系潤滑スプレー Fluorine lubrication spray.	137	

品番 No.	パーツ名 Part Names	内容 Description	★定価 (税込)	★発送 手数料
96178	ロックタイト(中強度/10cc) Loctite(Medium Strength/10cc)	ビスの緩み防止剤 Stops loosening screw	1260	210 一律 (税込)
96180	マイクロンプレジジョンオイル(7.4cc) Microlon Precision Oiler(7.4cc)	ベアリング潤滑剤(7.4cc) Great fuel bearings (7.4cc)	3150	
96506B	ボールデフグリス(15g) Ball Diff. Grease (15g)	ボールデフ用グリス Grease for ball differential.	945	
96508	HG ジョイントグリス HG Joint Grease	ジョイント部用グリス Grease for joint part	840	
96625	SPベアリングリキッド SP Baring Liquid	ベアリング本来の性能を発揮 Retrieves potentiality of Bearing.	1050	

## オイル OIL

★ FOR JAPANESE MARKET ONLY.

品番 No.	パーツ名 Part Names	内容 Description	★定価 (税込)	★発送 手数料
SIL0200	シリコンオイル #200 (40cc) Silicone OIL #200 (40cc)	ダンパー用 for shocks. (40cc)	630	210 一律 (税込)
SIL0250	シリコンオイル #250 (40cc) Silicone OIL #250 (40cc)			
SIL0300	シリコンオイル #300 (40cc) Silicone OIL #300 (40cc)			
SIL0350	シリコンオイル #350 (40cc) Silicone OIL #350 (40cc)			
SIL0400	シリコンオイル #400 (40cc) Silicone OIL #400 (40cc)			

品番 No.	パーツ名 Part Names	内容 Description	★定価 (税込)	★発送 手数料
SIL0450	シリコンオイル #450 (40cc) Silicone OIL #450 (40cc)	ダンパー用 for shocks. (40cc)	630	210 一律 (税込)
SIL0500	シリコンオイル #500 (40cc) Silicone OIL #500 (40cc)			
SIL0550	シリコンオイル #550 (40cc) Silicone OIL #550 (40cc)			
SIL0600	シリコンオイル #600 (40cc) Silicone OIL #600 (40cc)			
SIL0650	シリコンオイル #650 (40cc) Silicone OIL #650 (40cc)			

## ビス・ナット類 SCREW・NUT etc.

★ FOR JAPANESE MARKET ONLY.

品番 No.	パーツ名 Part Names	内容 Description	★定価 (税込)	★発送 手数料
1-S12605H	ボタンビス(M2.6x5)(ヘックス/10入) Button Screw(Hex/M2.6x5/10pcs)		420	210 一律 (税込)
1-S13006H	ボタンビス(M3x6)(ヘックス/10入) Button Screw(Hex/M3x6/10pcs)		315	
1-S13008H	ボタンビス(M3x8)(ヘックス/10入) Button Screw(Hex/M3x8/10pcs)		315	
1-S13010H	ボタンビス(M3x10)(ヘックス/10入) Button Screw(Hex/M3x10/10pcs)		315	
1-S13012H	ボタンビス(M3x12)(ヘックス/10入) Button Screw(Hex/M3x12/10pcs)		315	
1-S23006F	キャップビス(M3x6/フランジ付/5入) Cap Screw(M3x6/Flanged/5pcs)		420	
1-S23008	キャップビス(M3x8/5入) Cap Screw(M3x8/5pcs)		210	
1-S23012	キャップビス(M3x12/5入) Cap Screw(M3x12/5pcs)		210	
1-S23020	キャップビス(M3x20/5入) Cap Screw(M3x20/5pcs)		210	
1-S23022	キャップビス(M3x22/5入) Cap Screw(M3x22/5pcs)		210	
1-S23025	キャップビス(M3x25/5入) Cap Screw(M3x25/5pcs)		210	
1-S23030	キャップビス(M3x30/5入) Cap Screw(M3x30/5pcs)		210	
1-S33006H	フラットヘッドビス(M3x6)(ヘックス/10入) Flat Head Screw(Hex/M3x6/10pcs)		315	
1-S33008H	フラットヘッドビス(M3x8)(ヘックス/10入) Flat Head Screw(Hex/M3x8/10pcs)		315	
1-S33010H	フラットヘッドビス(M3x10)(ヘックス/10入) Flat Head Screw(Hex/M3x10/10pcs)		315	
1-S53003	セットビス(M3x3/10入) Set Screw(M3x3/10pcs)		210	
1-S53004	セットビス(M3x4/10入) Set Screw(M3x4/10pcs)		210	
1-S53005	セットビス(M3x5/10入) Set Screw(M3x5/10pcs)		210	
1-S53006	セットビス(M3x6/10入) Set Screw(M3x6/10pcs)		210	
1-S53010	セットビス(M3x10/10入) Set Screw(M3x10/10pcs)		210	
1-S53012	セットビス(M3x12/10入) Set Screw(M3x12/10pcs)		210	

品番 No.	パーツ名 Part Names	内容 Description	★定価 (税込)	★発送 手数料
1-N3024	ナット(M3x2.4/10入) Nut(M3x2.4/10pcs)		210	210 一律 (税込)
1-N3033N	ナット(M3x3.3)ナイロン(5入) Nut(M3x3.3) Nylon (5pcs)		210	
1-N3033NA-B	ナット(M3x3.3)ナイロン(アルミ/ブルー/5入) Nut(M3x3.3) Nylon (Aluminium/Blue/5pcs)		315	
1-N3033NA-R	ナット(M3x3.3)ナイロン(アルミ/レッド/5入) Nut(M3x3.3) Nylon (Aluminium/Red/5pcs)		315	
1-N3033NA-S	ナット(M3x3.3)ナイロン(アルミ/シルバー/5入) Nut(M3x3.3)Nylon(Aluminium/Silver/5pcs)		315	
1-N3043N	ナット(M3x4.3)ナイロン(5入) Nut(M3x4.3) Nylon (5pcs)		210	
1-N3043NA-B	ナット(M3x4.3)ナイロン(アルミ/ブルー/5入) Nut(M3x4.3) Nylon (Aluminium/Blue/5pcs)		315	
1-N3043NA-R	ナット(M3x4.3)ナイロン(アルミ/レッド/5入) Nut(M3x4.3) Nylon (Aluminium/Red/5pcs)		315	
1-N3043NA-S	ナット(M3x4.3)ナイロン(アルミ/シルバー/5入) Nut(M3x4.3)Nylon(Aluminium/Silver/5pcs)		315	
1-N4045FNA-B	ナット(M4x4.5)フランジ ナイロン(アルミ/ブルー/4入) Nut(M4x4.5) Flanged Nylon(Alumi/Blue/4pc)		315	
1-N4045FNA-G	ナット(M4x4.5)フランジ ナイロン(アルミ/ゴールド/4入) Nut(M4x4.5) Flanged Nylon(Alumi/Gold/4pc)		315	
1-N4045FNA-R	ナット(M4x4.5)フランジ ナイロン(アルミ/レッド/4入) Nut(M4x4.5) Flanged Nylon(Alumi/Red/4pc)		315	
1-N4045FNA-S	ナット(M4x4.5)フランジ ナイロン(アルミ/シルバー/4入) Nut(M4x4.5) Flanged Nylon(Alumi/Silver/4p)		315	
1-N4045F	ナット(M4x4.5)フランジ(10入) Nut(M4x4.5) Flanged (10pcs)		210	
1-N4045F-B	ナット(M4x4.5)フランジ(スチール/ブルー/8入) Nut(M4x4.5) Flanged (Steel/Blue/8pcs)		315	
1-N4045F-R	ナット(M4x4.5)フランジ(スチール/レッド/8入) Nut(M4x4.5) Flanged (Steel/ Red/8pcs)		315	
1-N4056FN	ナット(M4x5.6)フランジ ナイロン(5入) Nut(M4x5.6) Flanged Nylon (5pcs)		210	
1-W200604	ワッシャー(M2x6x0.4/10入) Washer(M2x6x0.4/10pcs)		210	
1-W260705	ワッシャー(M2.6x7x0.5/10入) ワッシャー(M2.6x7x0.5/10入)		210	
1-W300805	ワッシャー(M3x8x0.5/10入) Washer(M3x8x0.5/10pcs)		210	
1-E025	Eリング(E2.5/10入) E-Ring(E2.5/10pcs)		158	

# 京商スペアパーツ・オプションパーツの購入方法

※これらの購入方法は日本国内に限らせていただきます



- 部品をこわしたり、なくしてしまった場合でもスペアパーツやオプションパーツを購入し、元どおりに直す事ができます。
- パーツはお店で直接購入していただくか、お店に行けない場合は、インターネットか電話注文で京商から通信販売で購入することができます。  
(現金書留及び郵便振込みによる通信販売は平成20年3月31日をもって終了させていただいておりますので予めご了承ください)
- 商品のご購入に際しては商品代金(税込)とは別に発送手数料が必要です。

※お支払い方法により発送手数料が異なりますので下記の注文専用電話にてご確認ください。  
※お届け予定日数は夏・冬期休業または交通事情等運送上の理由により、遅れる場合がございますのであらかじめご了承ください。

## 1.まずはお店でお求めください。

まずは、お近くのお店か、この商品をお買い求めいただいたお店にご来店ください。ご希望のパーツの在庫があれば即購入できます。その際に組立/取扱説明書をお持ちになると購入がスムーズになります。



### お店で在庫切れの場合でも京商の『オンラインパーツ直送便』※でお店から京商へ申し込めます

お店でご希望のパーツがたまたま品切れだった場合でも、京商の『オンラインパーツ直送便』※を利用すればその場で注文できます。『オンラインパーツ直送便』は、ご希望のパーツの品番や数量等を直接お店にご注文してください。在庫確認後代金をお支払いいただければ結構です。お客様のご自宅か、お店にお届けします。

※一部取扱っていないお店もございます。

A: 取扱説明書で必要なパーツの品番と数量を確認する。

B: お店で必要なパーツを注文し代金を支払う。

C: ご注文から約3~4日でお客様のご自宅か、お店にお届けします。



オンラインパーツ直送便取扱店はこのステッカーが目印です。



## 2.お店に行けない場合は 次の方法で京商から通信販売で購入できます。

お店に行けない場合は、京商ホームページ内の京商オンラインショップからお申し込みください。

インターネットで京商に申し込む

<http://kyoshoshop-online.com>



KYOSHOホームページ内のインデックスから京商オンラインショップをクリックしていただくか、右記QRコードを携帯で読み込んでいただくと直接サイトにアクセスできます。必要事項を入力の上ご利用ください。  
オンラインショップ(インターネット)でお申し込みの場合は2種類(各社クレジットカード、代引支払い)からお選びいただけますのでご利用ください。



京商株式会社

〒243-0034 神奈川県厚木市船子153

●お問い合わせはユーザー相談室まで

電話 046-229-4115 受付時間：月～金曜(祝祭日を除く)13:00～19:00

# 組立や、操作上で不明な点のお問い合わせ方法

これらのサービスは日本国内に限らせて頂きます



組立てたり、操作してみて上手くいかない点などございましたら、ご購入いただいた販売店または、京商ユーザー相談室へお問い合わせください。

京商ユーザー相談室へお問い合わせの際は、お電話いただくか、下記のお問い合わせ用紙に必要事項をご記入のうえ、FAXまたは郵便でお送りください。

## 京商へのお問い合わせ先 → 「京商ユーザー相談室」

京商にお問い合わせの際は、「京商ユーザー相談室」にご連絡ください。

お問い合わせの際は、お手元に商品や組立／取扱説明書をご用意のうえ、組立／取扱説明書のページ数、行程番号、部品番号(キーNo.)を用いるなど、なるべく具体的にお知らせください。

電話でのお問い合わせは：**046-229-4115** 電話でのお問い合わせは、月曜～金曜(祝祭日を除く)13:00～19:00。

FAXでのお問い合わせは：**046-229-1501** FAXでは、24時間お問い合わせの受付をして居ります。回答は、翌営業日以降となる場合があります。営業日:月曜～金曜(祝祭日を除く)

郵便でのお問い合わせは：〒243-0034 神奈川県 厚木市 船子153 京商株式会社 ユーザー相談室宛

キリトリ線

## お問い合わせ用紙

お問い合わせ用紙は、FAXまたは郵便でお送りください。回答方法は、京商で検討のうえ考慮させていただきます。

郵送の場合は、お問い合わせ用紙のコピーを保管してください。

品番	No.30068	商品名	ULTIMA RB6			
ご購入店	店名 (電話 _____)	都道府県	ご購入年月日	平成	年	月 日
ご使用プロポ	メーカー名	商品名	ご使用の	モーター	エンジン	
ご氏名	フリガナ		R/C歴	約 年		
ご自宅住所	〒 _____ 都道府県					
ご自宅の連絡先	電話 ( )	FAX ( )				
平日の昼間に可能な連絡先	電話 ( )	FAX ( )				
月曜～金曜(祝祭日を除く)13:00～19:00で電話連絡可能な時間帯 : 頃 受付No.(京商記入欄)						

お問い合わせご記入欄：組立／取扱説明書のページ数や部品番号(キーNo.)を用いるなど、なるべく具体的にご記入ください。

.....

.....

.....

.....

.....

.....

.....

.....

.....

.....

※京商株式会社では、お客様の個人情報の保護に力を入れております。お客様よりの、注文及びお問い合わせを通じて知りえたお客様の個人情報につきましては、(1)～(3)の場合を除き無断で第三者に提供したり開示するようなことはありません。(1)お客様の事前の承諾を受けた場合。(2)法律に基づき開示請求を受けた場合。(3)サービスの提供のため当社の委託先に開示する場合。



京商ホームページ  
[www.kyosho.com](http://www.kyosho.com)

メーカー指定の純正部品を使用して  
安全にR/Cを楽しみましょう。

京商株式会社

〒243-0034 神奈川県厚木市船子153

●ユーザー相談室直通電話 046-229-4115

お問い合わせは：月曜～金曜(祝祭日を除く)13：00～19：00

60111208-1

PRINTED IN JAPAN