

※ご使用前にこの説明書を良くお読みになり十分に理解してください。
Before beginning assembly, please read these instructions thoroughly.

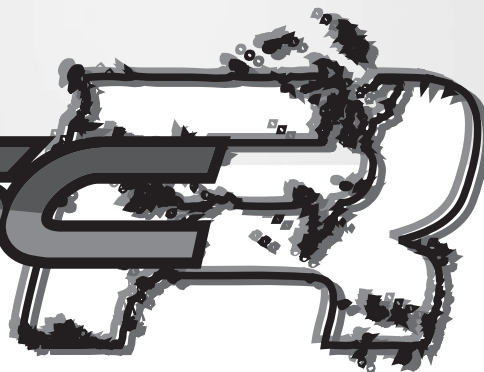


組立 / 取扱説明書
INSTRUCTION MANUAL



ULTIMASC

アルティマ SC-R
1:10 Scale Radio Controlled Electric Motor Powered 2WD Short Course Truck



目次 INDEX

●安全のための注意事項 / SAFETY PRECAUTIONS	2 ~ 5
●キットの他にそろえる物 REQUIRED FOR OPERATION	6 ~ 7
●プロポの準備 RADIO PREPARATION	7
●組立て前の注意 BEFORE YOU BEGIN	8 ~ 9
●ランナー付プラパーツ配置図 ARRANGEMENT OF PLASTIC PARTS ON RUNNERS	10 ~ 11
●本体の組立て ASSEMBLY	12 ~ 33
●分解図 EXPLODED VIEW	34 ~ 35
●スペアパーツ・オプションパーツリスト SPARE PARTS & OPTIONAL PARTS	36 ~ 42



安全のための注意事項

この無線操縦模型は玩具ではありません!

- この商品は高い性能を発揮するように設計されています。組立てに不慣れな方は、模型を良く知っている人にアドバイスを受け確実に組立ててください。
- 小さい部品があるので、組立て作業は幼児の手がとどかない所で必ずおこなってください。
- 動かして楽しむ場所は、万一の事故を考えて安全を確認してから、責任をもってお楽しみください。
- 組立てた後も、説明書がいつでも見られるように大切に保管してください
- ラジコン保険に加入して安全に楽しみましょう。



UNDER SAFETY PRECAUTIONS

This radio control model is not a toy!

- It is highly recommended that first-time builders seek advice of experienced modelers before beginning assembly.
- Assemble this kit only in places out of children's reach!
- Take enough safety precautions prior to operating this model. You are responsible for this model's assembly and safe operation!
- Always keep this instruction manual ready at hand for quick reference, even after completing the assembly.
- Taking out liability insurance is recommended.

組立て・走行の前に必ずお読みください。
Please read carefully before assembling and operating your model.



警告マーク : 生命や身体に重大な被害が発生する可能性がある危険を示します。
WARNING! : This symbol indicates where caution is essential to avoid injury to yourself or others.



禁止マーク : 事故や故障の原因となるため、やってはいけないことを示します。
PROHIBITED : This symbol points out actions that you should NOT do to avoid possible damage or accidents.

- この商品は、本格的な無線操縦模型です。玩具ではありません！
This product is a fully functional radio control model. It is not a toy!
- この商品を楽しむために、走行前の組立てや、走行後のメンテナンス、オプションの交換などをおこないます。
To enjoy this model to its fullest, complete assembly properly, perform maintenance and add optional upgrades as desired.
- アルカリ乾電池や充電式の電池は、使い方を誤ると大きな電流が流れ、発熱や液（電解液）漏れの可能性があります。
Improper usage of Alkaline cells or rechargeable batteries may damage the electronics of the car and/or the radio.

この商品を安全に取扱うために下記の事項を、必ずお守りください。
In order to operate the model safely, adhere to following instructions:

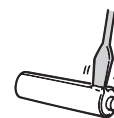
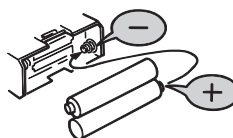


警告
Warning!

*この説明を守らないと生命や身体に重大な被害が発生する可能性がある危険を示します。
*Here are some possibilities of significant damage to life and/or body, if the following explanations are not adhered to:



- ▶組立て前に必ず説明書を最後までお読みください。また、組立てに不慣れな方は、模型を良く知っている人にアドバイスを受け確実に組立ててください。
Before you begin, read the manual thoroughly. First time builders should seek advice from modelers who have experience in assembling models.



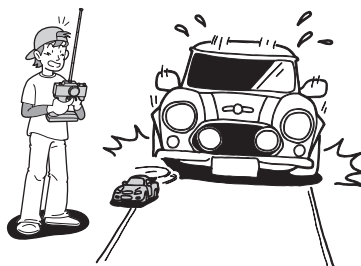
禁止
PROHIBITED

- ▶電池は逆接続・分解は絶対にしないでください。破損や液漏れなどの原因になります。
Never disassemble or install batteries with the polarity reversed. It's hazardous and will cause damage to the batteries and/or electronics.



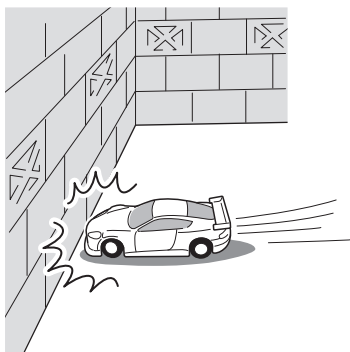
禁止
PROHIBITED

▶ 小さな部品や、とがった部品がありますので、十分注意してください。
また、小さなお子様のいる場所での作業・保管はさけてください。
This product includes many small, sharp objects, so it should be kept out of the reach of children.



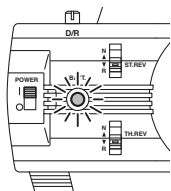
禁止
PROHIBITED

▶ 車道・人ごみ・幼児の近くでは走行させないでください。
事故の原因となります。
Do not operate in crowded places, near children or pets, or on public streets - it may cause serious injury.



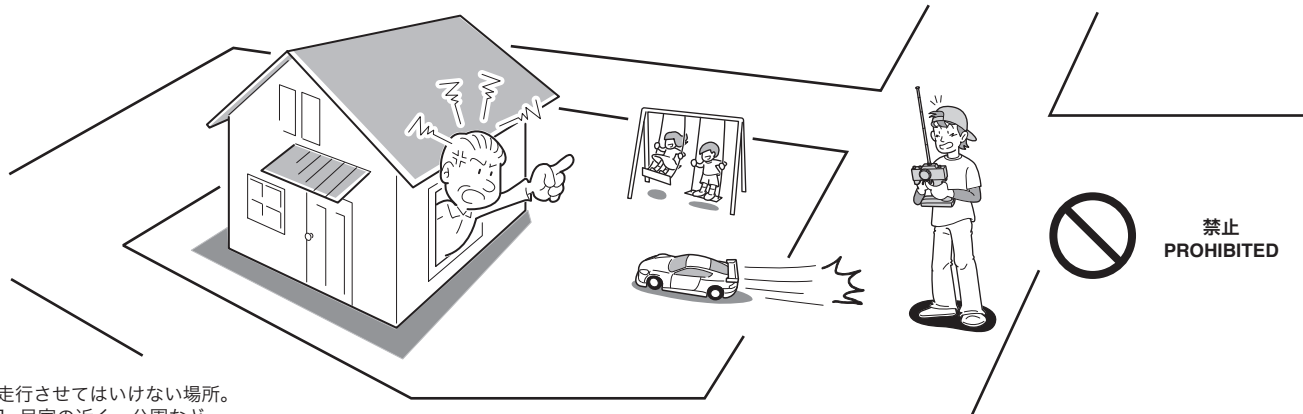
禁止
PROHIBITED

▶ プロポ関係の電池残量が少ない時。
電池が減ってくるとコントロールができなくなり、暴走や衝突の原因になります。
Always check the radio batteries!
With weak dry batteries, transmission and reception of the radio fall off.
Models may become out of control under such condition, which may cause serious accidents.



禁止
PROHIBITED

▶ 車の動きがおかしい時。
すぐに走行を中止して原因を調べてください。原因不明のまま走行させると、思わぬ故障や事故の原因になります。
When the model is behaving strangely...!
Immediately stop the model and check the reason. Do not operate the model until the problem is solved. This may lead to further trouble and unforeseen accidents!

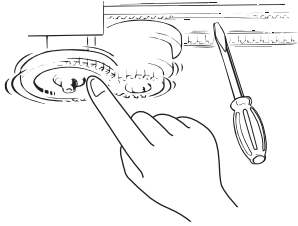


禁止
PROHIBITED

▶ 走行させてはいけない場所。
1. 民家の近く、公園など。
2. 室内、せまいところ。
※人にケガをさせる原因になります。また、物をこわしたり、他人の迷惑になります。
Operate your model **ONLY** on designated areas, race tracks and other spacious areas. Do **NOT** operate it:
1. in residential districts and parks!
2. indoors and in limited space!
* Non-observance of the above may be cause for personal injuries and property damages.

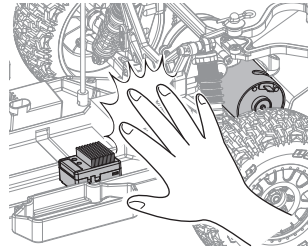
警告
Warning !

*事故やケガ等の危険防止のため、次のことを必ずお守りください。
*In order to avoid accidents and personal injury, be sure to observe the following:



禁止
PROHIBITED

- ▶ 回転している部分に、指や物などを入れないでください。
Do not put fingers or any objects inside rotating and moving parts!



禁止
PROHIBITED

- ▶ 走行後のモーターやスピードコントローラーは熱くなっているので、さわらないでください。ヤケドの恐れがあります。
Motor and ESC may become very hot after use. Please avoid touching as it may cause burn.

注意
Cautions !

*この説明を守らないと軽傷程度の被害または、物損事故が発生する恐れがあります。
*The following are examples of situations that should be avoided for safe assembly, maintenance and operation:

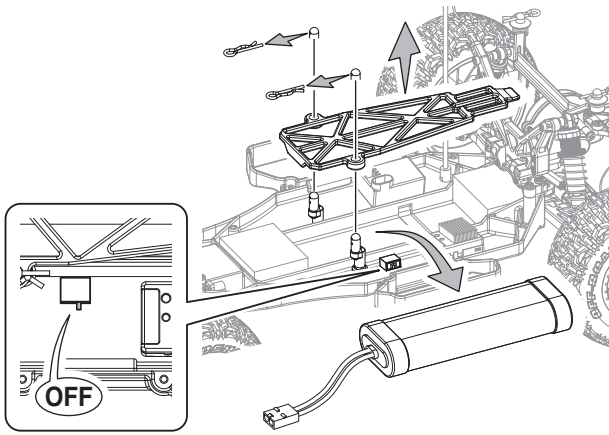


- ▶ カッターやニッパー、ドライバーなど工具の取り扱いには十分注意してください。
All tools require careful handling to avoid injury.

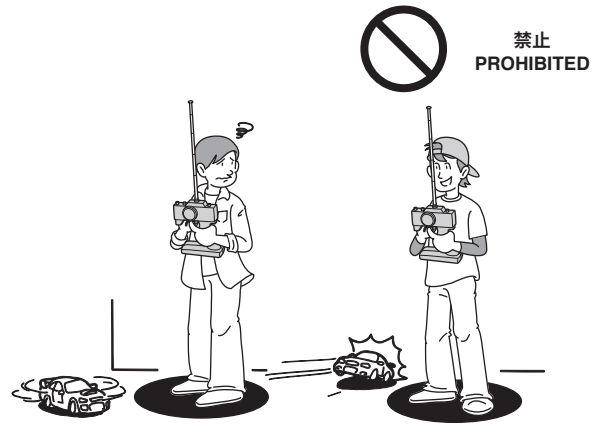


禁止
PROHIBITED

- ▶ 塗装する場合は室内の換気に十分注意し、作業を行ってください。
Painting must be done only in a well-ventilated area.



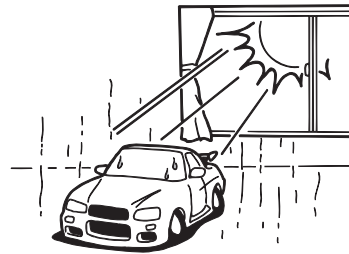
- ▶ 走行後や、走行させない時は必ず電源スイッチをOFFにし、車体と送信機の電池を取り外してください。誤作動や電池の発熱・液漏れなど危険な場合があります。
Always switch off the receiver and transmitter, then disconnect/remove the batteries when the model is not in use. Failure to do so may cause damage to the batteries from excessive discharge and leaking.



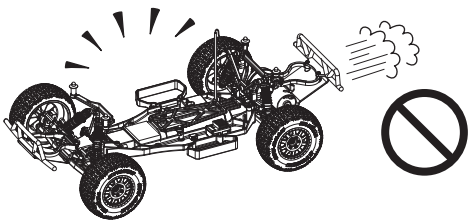
- ▶ 同じ周波数の近くでは走行させないでください。混信によりコントロール不能で暴走の原因になります。
Be sure that you're operating on a unique frequency from any other RC vehicles in the area. Failure to do so will cause a loss of control and may cause injury.



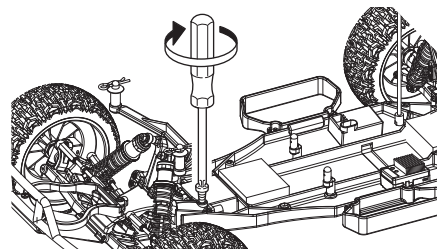
- ▶ アンテナの先端でケガをする恐れがありますので顔付近に近づけたりしないでください。
Do not point the antenna towards another person.



- ▶ 温度の高くなる場所や湿度の高い場所などは長期間の保管はしないでください。
Do not store this model in hot or humid conditions, or in direct sunlight.



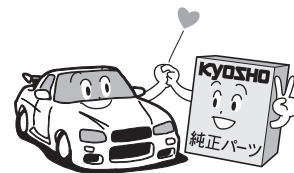
- ▶ 走行時は、必ずボディを装着してください。
Always run your car with the body shell mounted!



- ▶ 定期的に、各部のビス類が緩んでいないか確認してください。
Check all screws, nuts etc. on a regular basis for looseness.



- ▶ 下記の場所での走行は、故障の原因になりますのでおやめください。
・シャシーにからむような草の生えているところ。
・泥地、砂地、砂利の多いところ。
Do not run your car on ground:
・ that is overgrown with grass.
・ that is muddy, sandy or rocky.



- ▶ 純正オプションパーツ以外の組みみや車体の改造はしないでください。故障の原因となります。
Do NOT install any option parts not made by Kyosho for this model. To avoid causing irreparable damage, do NOT attempt any modifications.

キットの他にそろえる物(1) ITEMS REQUIRED FOR OPERATION (1)

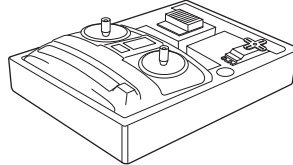
1 2チャンネルアンプ仕様無線操縦機(プロポ)と電池 2ch with electric speed controller and 1 servo radio control set



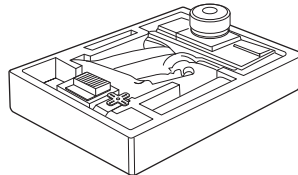
地上用(自動車用)のプロポ(2チャンネルアンプ仕様)セットを必ず使用してください。(地上用以外使用禁止)
CAUTION: Only use a surface radio with 2 channels and electric speed controller! (Any other radio is prohibited!)

- このキットには2チャンネルアンプ仕様のプロポが必要です。
- 送信機にはスティックタイプとハンドルタイプがありますが、お好みのタイプを用意してください。
- プロポの取扱いは、プロポに付属の説明書を参考にしてください。
- This kit requires a 2 channel radio control set with electric speed controller.
- Use stick-type or wheel-type transmitter, whichever suits you best.
- For more information on the transmitter, kindly refer to the instruction manual of the transmitter.

■スティックタイプ 2チャンネルプロポ Stick-type 2ch radio set.



■ハンドルタイプ 2チャンネルプロポ Wheel-type 2ch radio set.

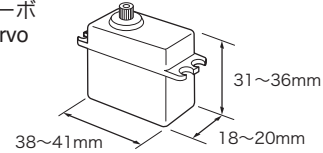


■単3乾電池(送信機用) AA-size Batteries (For Transmitter)

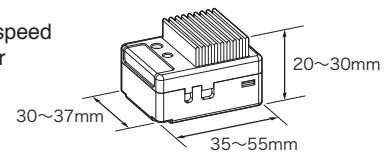


使用できるサーボ・受信機・アンプサイズ
Suitable servos, receiver & electric speed controller

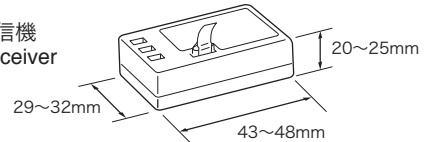
■サーボ Servo



■アンプ Electric speed controller



■受信機 Receiver



2 走行+受信機用バッテリー、バッテリー充電器 Operation/Receiver Battery and Charger for Battery

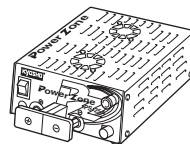
< 車体用 >
< For Car >

- No.ORI10325 ORION スポーツパワー 2200
No.ORI10325 ORION SPORTS POWER 2200
- No.ORI10326 ORION スポーツパワー 3300
No.ORI10326 ORION SPORTS POWER 3300
- No.ORI10327 ORION スポーツパワー 4000
No.ORI10327 ORION SPORTS POWER 4000



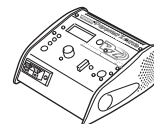
< 安定化電源 >
< Power Supply >

- No.72321
パワーゾーンPS-25A
No.72321
POWER ZONE PS-25A



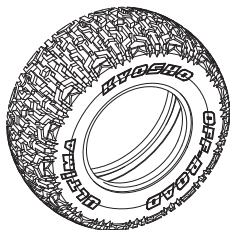
< 充電器 >
< Charger >

- No.72301
パワーゾーンAC/DCチャージャー
No.72301
PowerZone AC/DC CHARGER

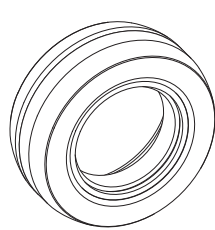


3 タイヤ/インナー スポンジ Tire / Inner Sponges

■タイヤ Tire



■インナー スポンジ Inner Sponge



- No.UMT601
タイヤセット(2pcs / ULTIMA SC)
No.UMT601
Tire Set (2pcs / ULTIMA SC)

- No.612261M2
ショートトラック Bow-Tie 2.2 / 3.0 M2
No.612261M2
Short Track Bow-Tie 2.2 / 3.0 M2

- No.612262M2
ショートトラック Switch 2.2 / 3.0 M2
No.612262M2
Short Track Switch 2.2 / 3.0 M2

4 塗料 Paint

- ボディの塗装には塗料が必要です。
京商では、モデル用塗料、スプレーを販売していますのでご利用ください。
- For painting the body, use Kyosho paints for models!

No.76001~76062
京商スプレーカラー
KYOSHO SPRAY COLOR



キットの他にそろえる物 (2) ITEMS REQUIRED FOR OPERATION (2)

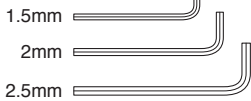
5 組立てに必要な工具 Tools required



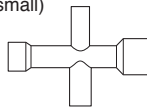
使用する工具の取扱いには、十分注意してください。
CAUTION: Handle tools carefully!

キットに入っている工具 TOOLS INCLUDED

■六角レンチ
(1.5mm, 2mm, 2.5mm)
Hex wrenches
(1.5mm, 2mm, 2.5mm)



■十字レンチ (小)
Cross Wrench (small)

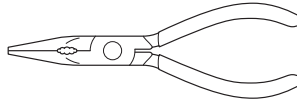


一般的な工具 TOOLS

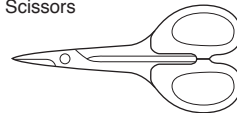
■+ドライバー (大、中、小)
Phillips screwdrivers (sizes: L, M, S)



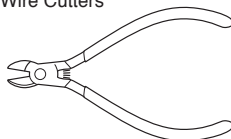
■ラジオペンチ
Needle Nose Pliers



■ハサミ
Scissors



■ニッパー
Wire Cutters



■カッターナイフ
Sharp Hobby Knife



■キリ
Awl



■グリス
Grease



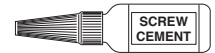
アクセサリ ACCESSORIES

No.96154
KYOSHO スペシャルグルー
KYOSHO Special Glue

瞬間接着剤
Instant Glue

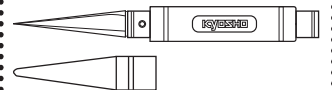


■ネジロック剤
Screw Cement



No.96178
ロックタイト (中強度/10cc)
Loctite (Medium Strength / 10cc)

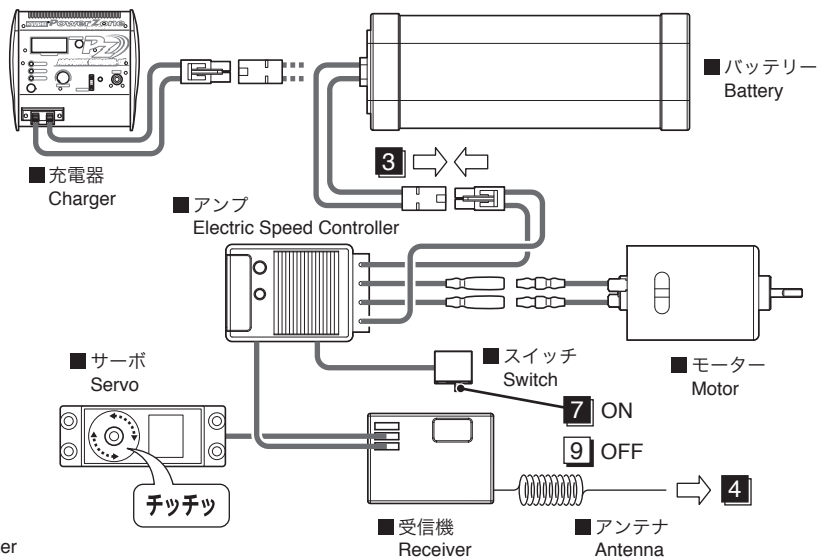
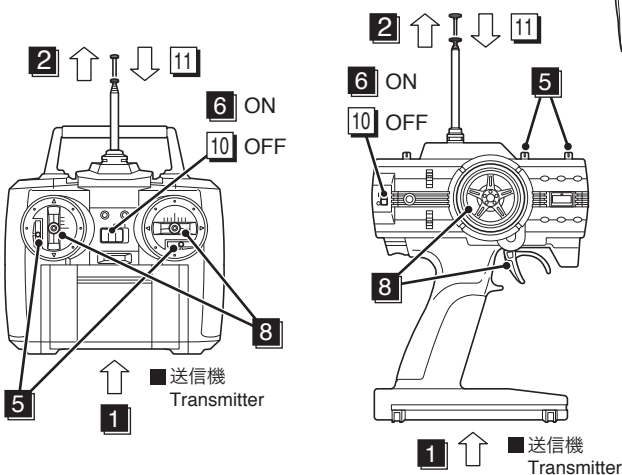
No.36219
SP ナイフエッジリーマー
SP KNIFE EDGE REAMER



下穴加工が不要で、直接1~15mmの
穴あけができる工具です。
No need to pre-drill! Drills neat 1~15mm
holes directly!

プロポの準備 PREPARE RADIO TRANSMISSION

●プロポを下の順番にしたがってセットします。
Set up the radio as explained below.



●始める時

- 1 送信機に単3乾電池をセットする。
- 2 送信機のアンテナをのばす。
- 3 充電した受信機用バッテリーをつなぐ。
- 4 受信機のアンテナをのばす。
- 5 トリムを中央にセットする。
- 6 送信機のスイッチを入れる。
- 7 アンプのスイッチを入れる。
- 8 ハンドル/トリガーを動かしてサーボが動いているか確認。

●終わる時

- 9 アンプのスイッチを切る。
- 10 送信機のスイッチを切る。
- 11 送信機のアンテナを縮める。

●START

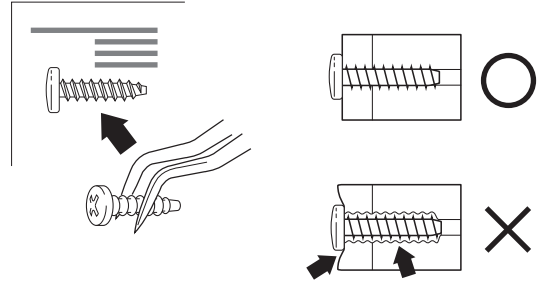
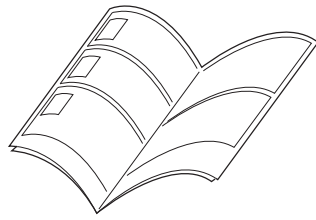
- 1 Insert AA-size batteries into the Transmitter.
- 2 Extend the antenna of transmitter.
- 3 Connect the charged battery to the receiver.
- 4 Unwind the Receiver antenna.
- 5 Set trims of transmitter to center.
- 6 Switch "ON" the Transmitter.
- 7 Switch "ON" the Electric Speed Controller.
- 8 Check that the servos move in accordance with the control from transmitter.

●FINISH

- 9 Switch "OFF" the Electric Speed Controller.
- 10 Switch "OFF" the Transmitter.
- 11 Retract the Transmitter antenna.

組立て前の注意 (1) BEFORE YOU BEGIN (1)

1 組立ての前に下記のことに注意してください。
Before assembling, please read the following carefully:



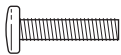
- この説明書を良く読み、構造を理解する。
- キットの内容を確認する。
※万一不良、不足がありましたら、お買い求めの販売店か、当社「ユーザー相談室」までご連絡ください。
- 小さな部品の形やサイズを間違えないようにする。図を参考にして確認しながら組立てる。
- TPビスを締めるときは・・・
締めこみが固くても部品が固定されるまで締めてください。
ただし、部品が変形するまで締めるとビスがきかなくなります。

- First, read this instruction manual and familiarise yourself with the model's construction.
- Check the kit contents. Should any parts be missing, contact the retail shop from whom the model was purchased.
- Compare nuts, bolts, screws, etc to the "Actual Size" drawings on each page before fitting to ensure that you are installing the correct parts.
- Tighten Self tapping (TP) screws into parts until you have a secure attachment. However, be careful not to overly tighten TP screws as the threads may be damaged.

2 キットには、形や長さが違うビスや小物部品が多く入っています。説明書には原寸図がありますので確認してから組立ててください。また、ビス類は多めに入っているものもありますので、予備としてお使いください。
This kit contains screws and hardware in different metric sizes and shapes. Before using them, check the screws on the true-to-scale diagrams on the left side in each assembly step. Some screws are extras.

●ビスの種類 SCREWS

ビス
Screw



TPビス
Self-tapping (TP) Screw



キャップビス
Cap Screw



TPサラビス
TP F/H Screw



サラビス
Flat Head (F/H) Screw

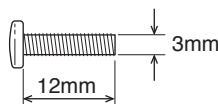


セットビス
Set Screw

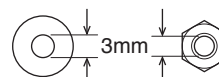


●小物部品のサイズ例 OTHER HARDWARE

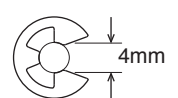
3x12mm ビス
Screw



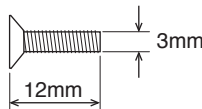
3mm ワッシャー・ナット
Washer · Nut



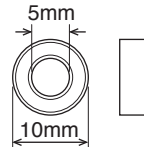
E4 Eリング
E-ring



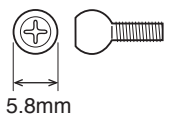
3x12mm サラビス
F/H Screw



5x10mm メタル・ベアリング
Metal Bushing · Ball Bearing

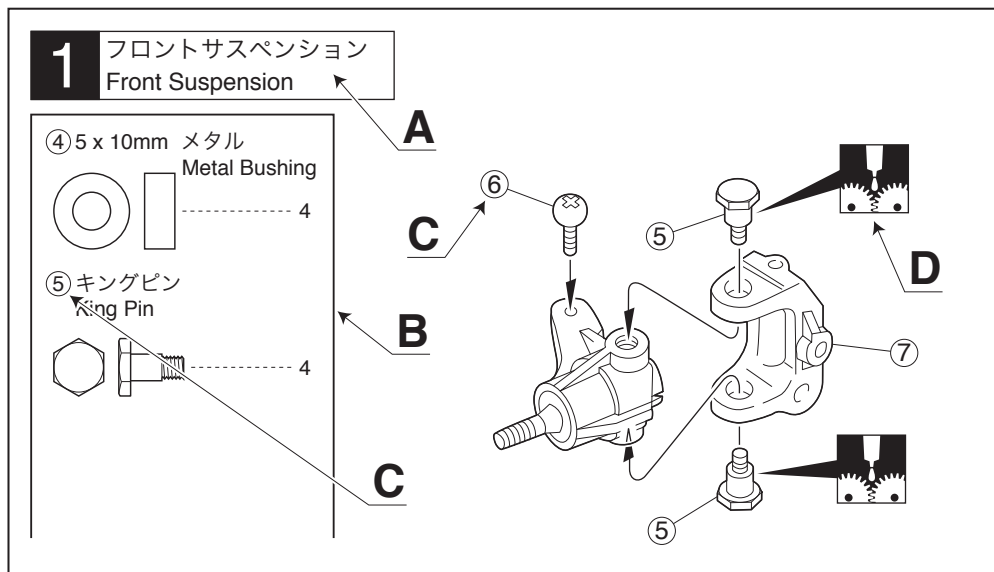


5.8mm ピロボール
Pillow Ball



3 説明書の見かた
How to read the instruction manual:

(説明例)
(Example)



- A:** この項目で組立てるおおよその場所。
- B:** 小物部品の名前、原寸図、使用数。
- C:** キット内の部品は、ビス類を除いてキーNo.が付けられています。スペアパーツを購入する時はキーNo.を参照してください。
- D:** 説明書内では多くのマークが使用されています。マークに注意して組立てを進めてください。マークの説明は、各ページの下にあります。

- A:** Gives the name of the part being made and the serial number of steps for assembling.
- B:** Details the key-number of parts, actual-size drawings and quantity of parts to use.
- C:** All parts, except screws, are identified by key Numbers. When purchasing spare parts, identify the key number of the part required and cross reference this to the Spare Parts page, which shows the purchasable spare parts and the key numbers contained within.
- D:** This instruction manual uses several symbols. Pay careful attention to them during construction. Details are given at the bottom of each page.

4 説明書に使われているマーク
Symbols used throughout the instruction manual, comprise:



使用する袋詰。
Part bags used.



注意して組立てる所。
Pay close attention here!



左右同じように組立てる。
Assemble left and right sides the same way.



3mmの穴をあける(例)。
Drill holes with the specified diameter.



瞬間接着剤で接着する。
Apply instant glue (CA glue, super glue).



■をカットする。
Cut off shaded portion.



番号の順に組立てる。
Assemble in the specified order.



仮止め。
Temporarily tighten.



2セット組立てる(例)。
Assemble as many times as specified.



グリスを塗る。
Apply grease.



ネジロック剤を塗る。
Apply threadlocker (screw cement).



原寸図。
True-to-scale diagram.



向きに注意。
Note the direction



左側用。
For Left.




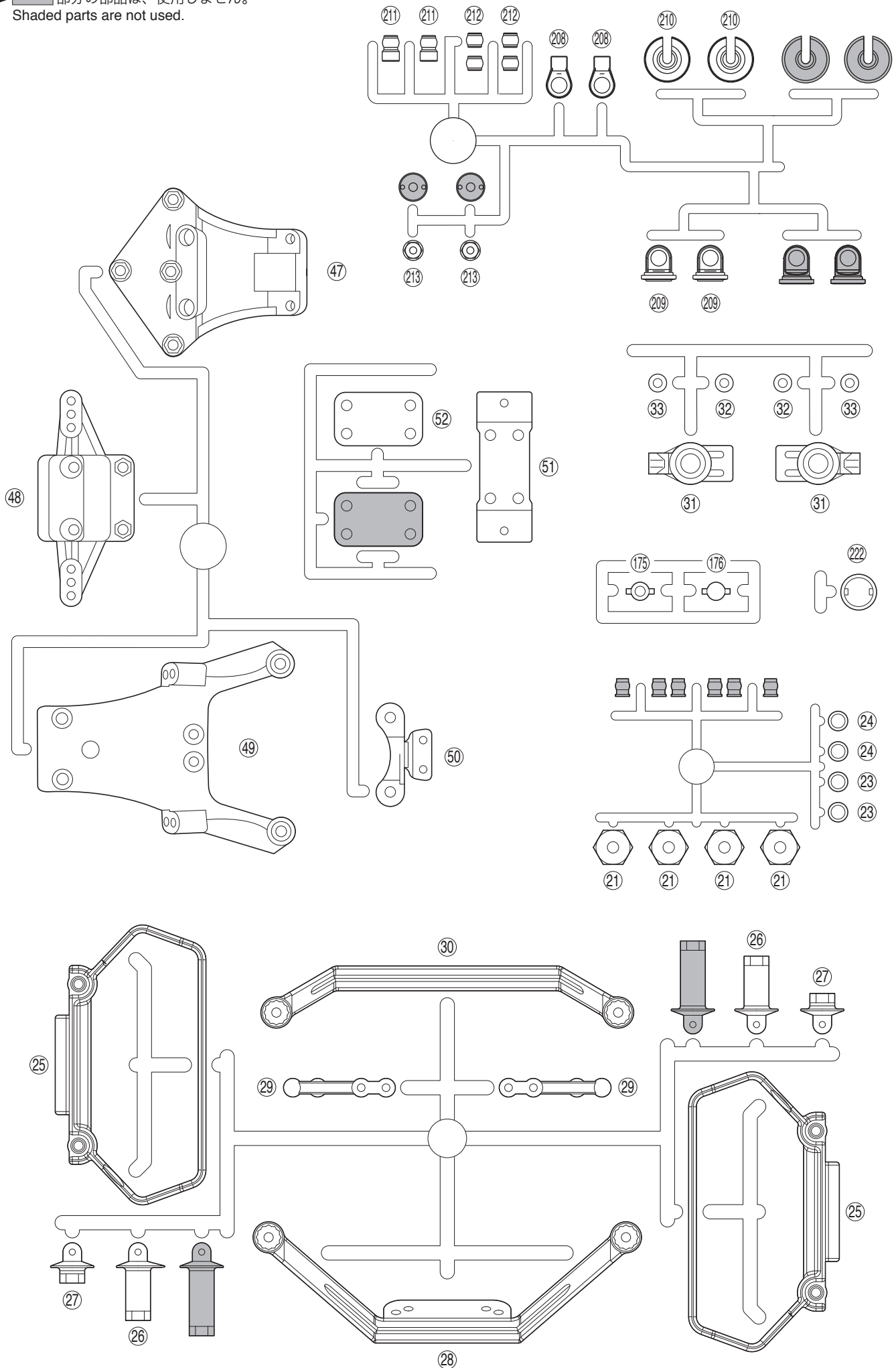
右側用。
For Right.




別購入品。
Must be purchased separately!

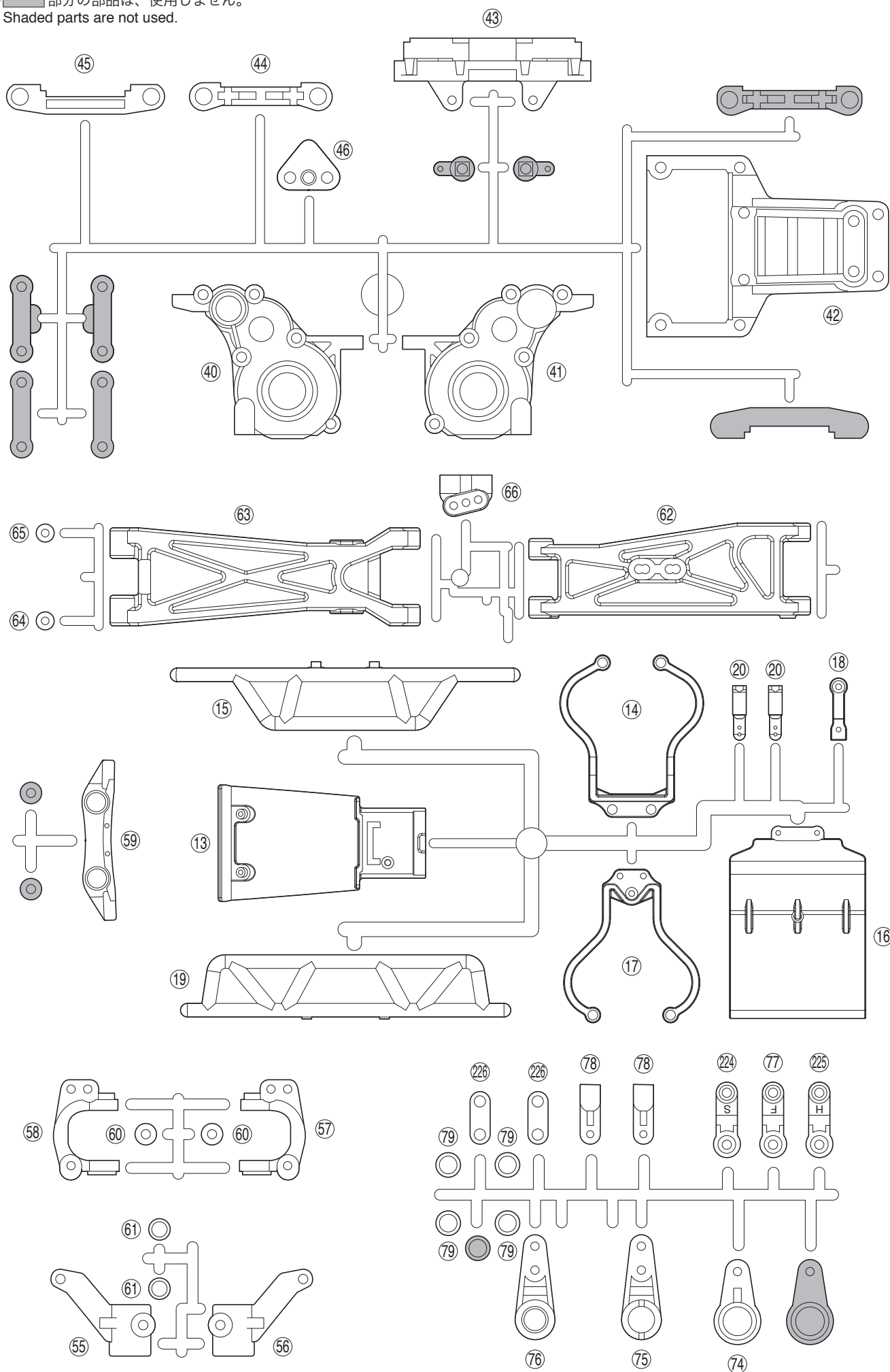
ランナー付プラパーツ配置図 (1) ARRANGEMENT OF PLASTIC PARTS ON RUNNERS (1)

▶  部分の部品は、使用しません。
 Shaded parts are not used.



ランナー付プラパーツ配置図 (2) ARRANGEMENT OF PLASTIC PARTS ON RUNNERS (2)

▶  部分の部品は、使用しません。
 Shaded parts are not used.



1 フロントサスペンション Front Suspension

No.1, No.4

3 x 10mm サラヘックスビス
F/H Hex Screw



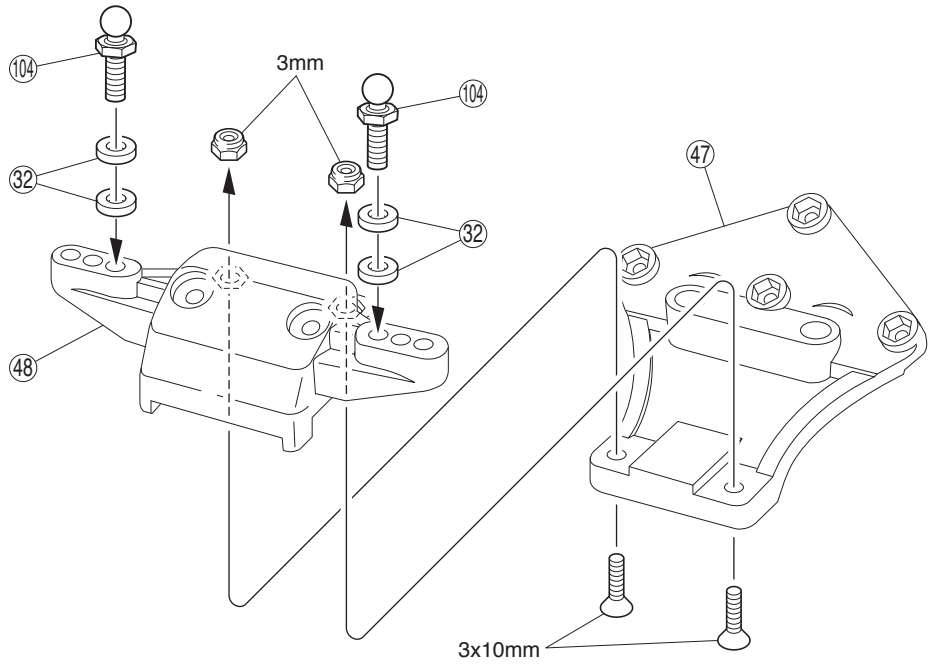
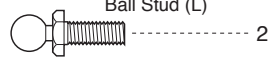
32 3 x 7 x 1mm プラカラー
Plastic Collar



3mm ナイロンナット
Nylon Nut

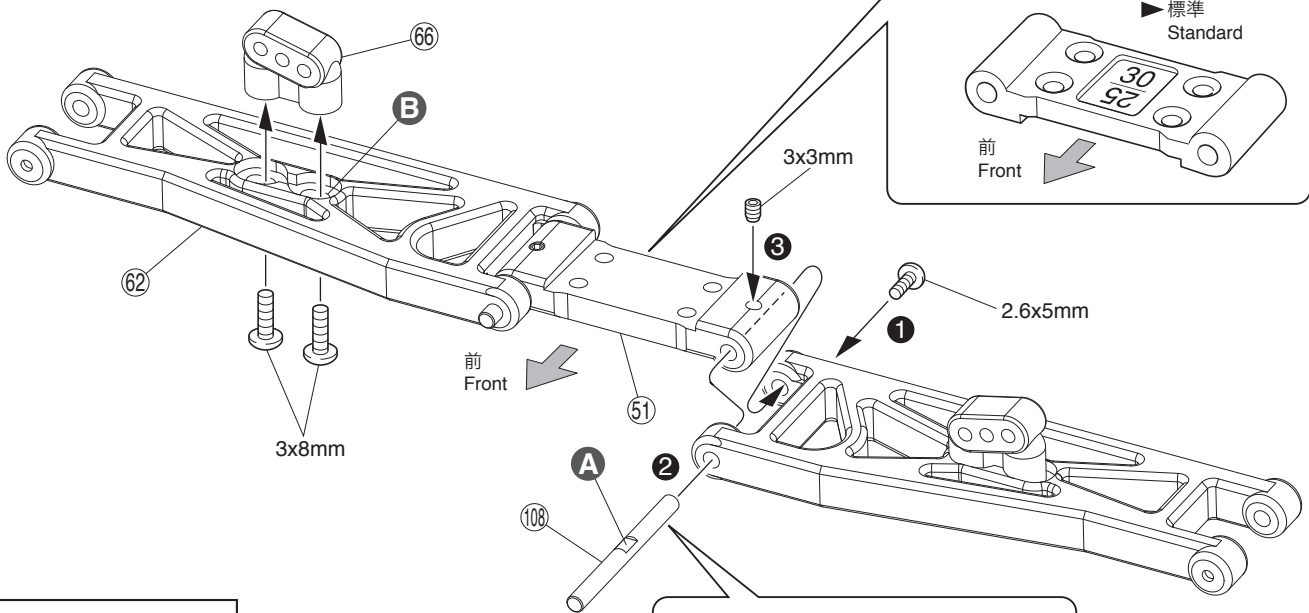


104 4.8mm ボールスタッド (L)
Ball Stud (L)



2 フロントサスペンション Front Suspension

No.1



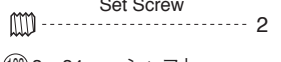
2.6 x 5mm ボタンヘックスビス
Button Hex Screw



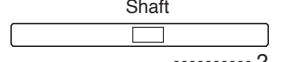
3 x 8mm ボタンヘックスビス
Button Hex Screw



3 x 3mm セットビス
Set Screw



108 3 x 34mm シャフト
Shaft



A 平らな面にセットビスを固定する。
Firmly tighten the set screws onto the flat spots.

B 内側の穴を使用。
Use inside hole position.

C 30°で使用する場合は向きを逆にします。
When using 30° insert the opposite direction.

使用する袋詰。
Part bags used.

左右同じように組立てる。
Assemble left and right sides the same way.

番号の順に組立てる。
Assemble in the specified order.

向きに注意。
Note the direction.

3

フロントサスペンション Front Suspension



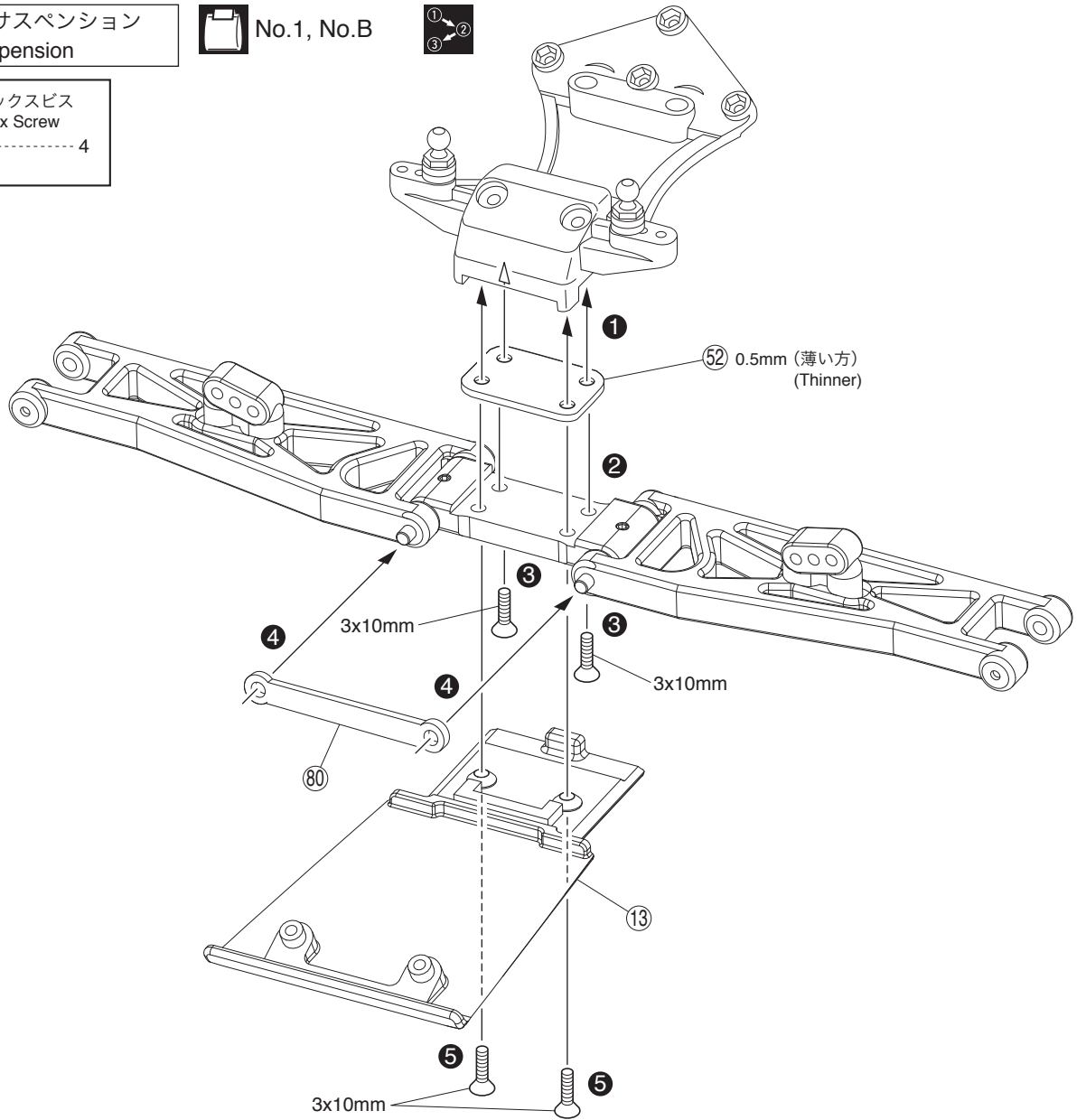
No.1, No.B



3 x 10mm サラヘックスビス
F/H Hex Screw



4



4

サーボセイバー Servo Saver



No.1, No.3

(115) 4.8mm ボールスタッド(S)黒
Ball Stud (S) Black

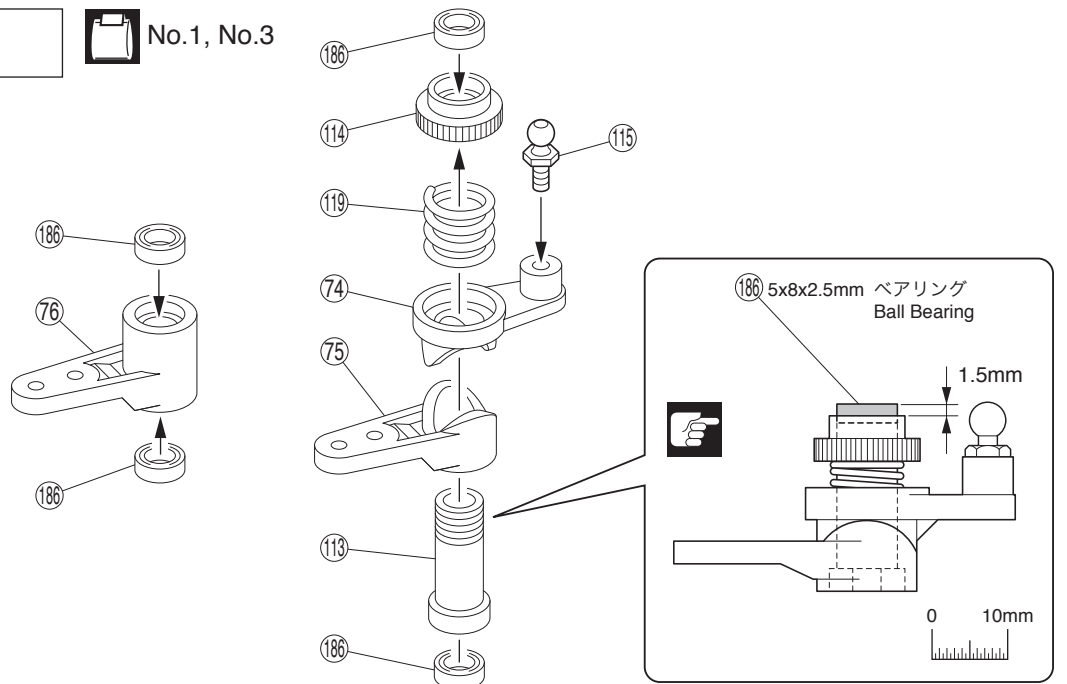


1

(186) 5 x 8 x 2.5mm ベアリング
Ball Bearing



4



使用する袋詰。
Part bags used.




番号の順に組立てる。
Assemble in the specified order.



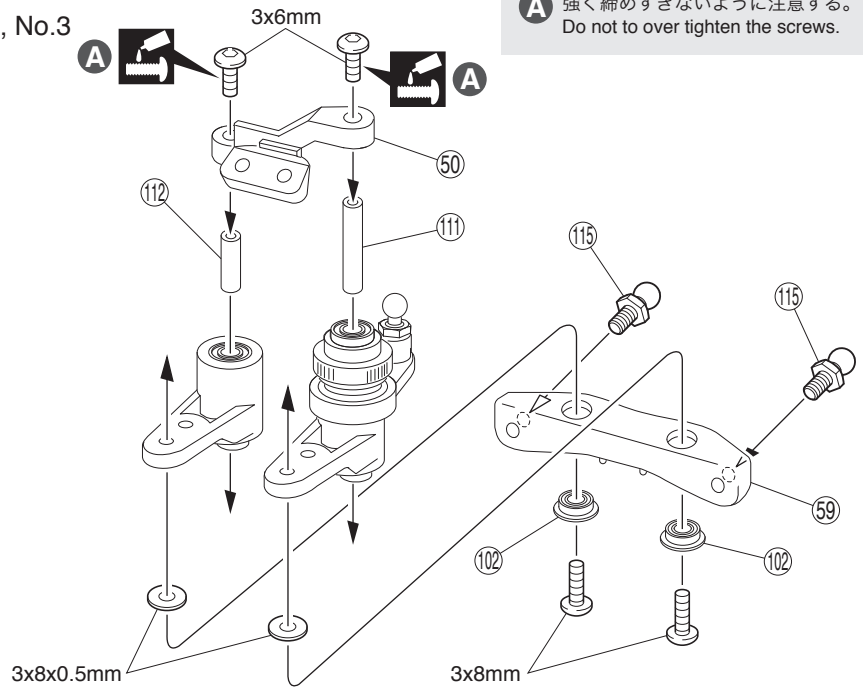
注意して組立てる所。
Pay close attention here!

5 サーボセイバー Servo Saver

 No.1, No.3

A 強く締めすぎないように注意する。
Do not to over tighten the screws.

- 3 x 6mm ボタンヘックスビス
Button Hex Screw 2
- 3 x 8mm ボタンヘックスビス
Button Hex Screw 2
- 102 3 x 6mm フランジメタル
Flanged Metal 2
- 3 x 8 x 0.5mm ワッシャー
Washer 2
- 115 4.8mm ボールスタッド(S)黒
Ball Stud (S) Black 2

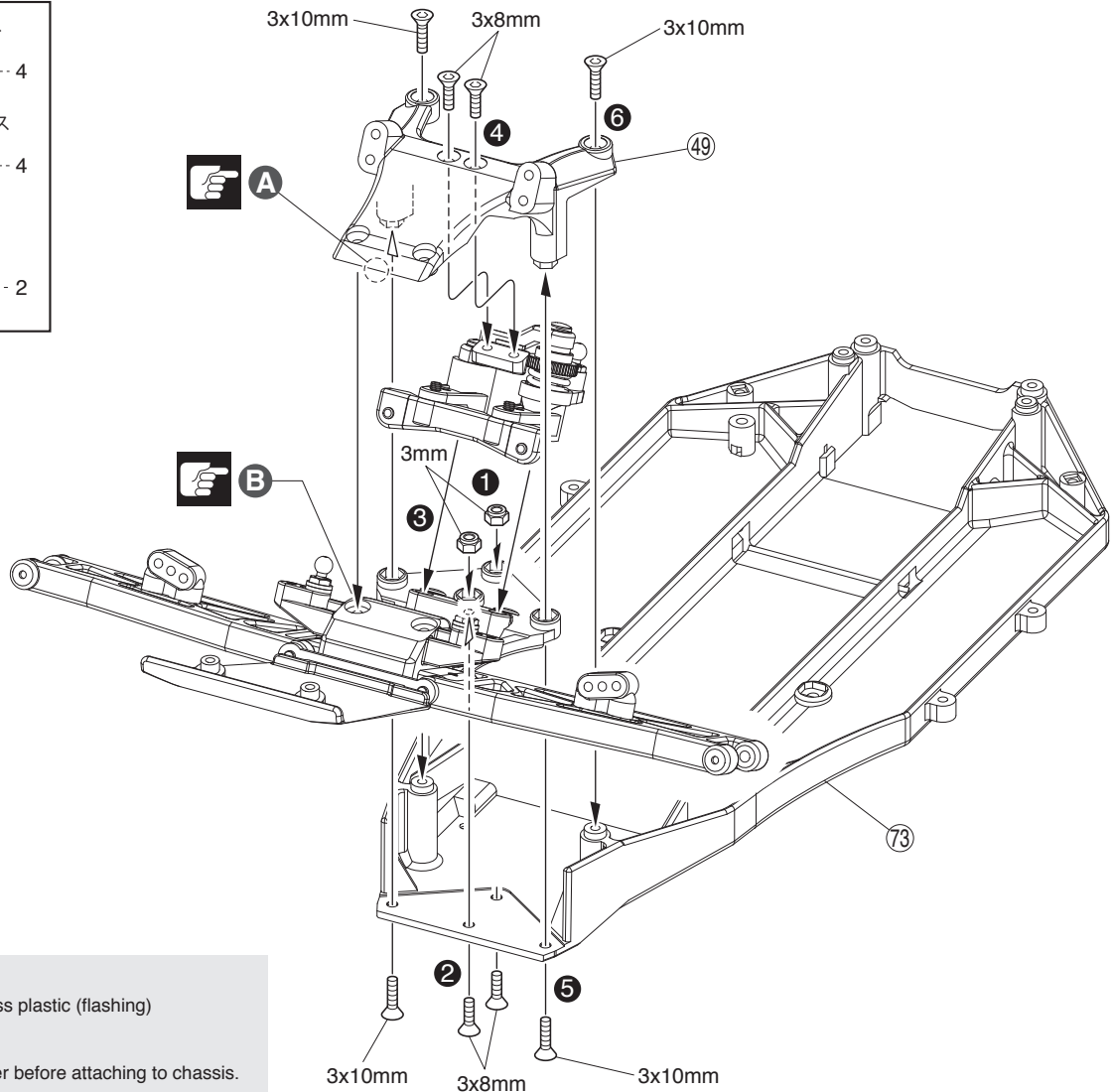


6 フロントサスペンション Front Suspension

 No.1





- 3 x 8mm サラヘックスビス
F/H Hex Screw 4
- 3 x 10mm サラヘックスビス
F/H Hex Screw 4
- 3mm ナイロンナット
Nylon Nut 2




A バリに注意。
Make sure to cut off excess plastic (flashing)

B ハメておく。
Press-fit bulkhead together before attaching to chassis.

 使用する袋詰。
Part bags used.

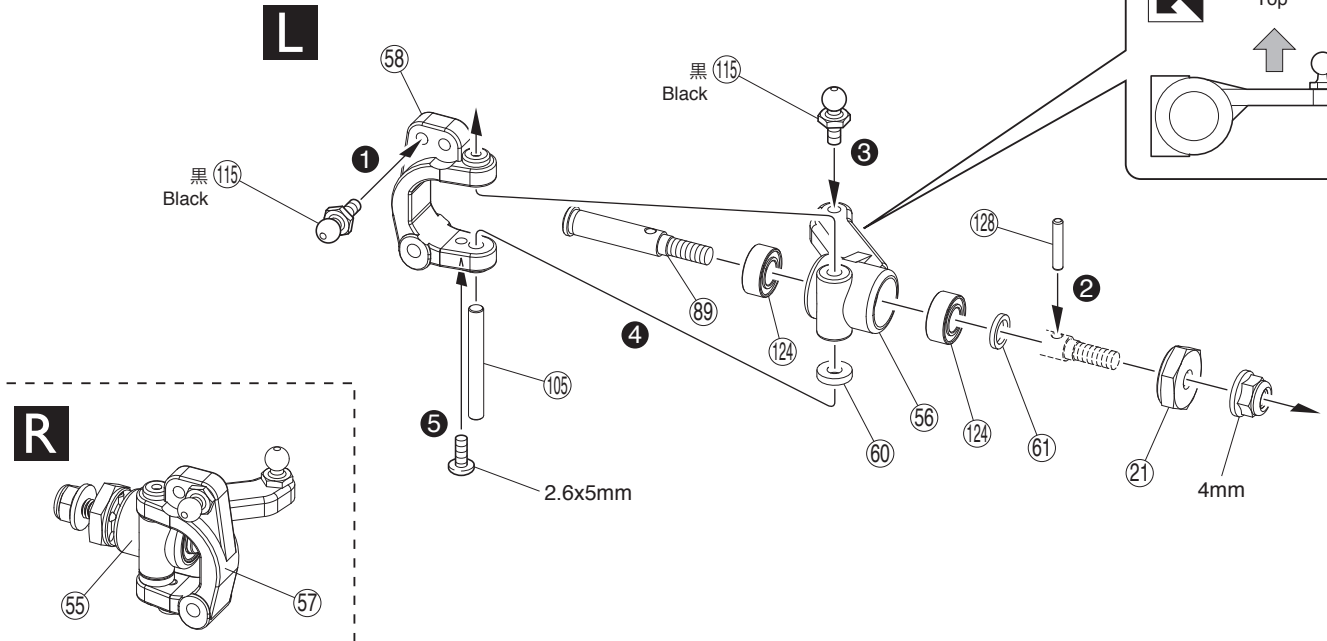
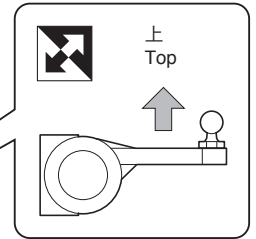
 番号の順に組立てる。
Assemble in the specified order.

 注意して組立てる所。
Pay close attention here!

 ネジロック剤を塗る。
Apply threadlocker (screw cement).

7 フロントサスペンション Front Suspension

No.1



- | | | | |
|---|--|--|------------------------------|
| (115) 4.8mm ボールスタッド(S) 黒
Ball Stud (S) Black | (124) 5 x 10 x 4mm ベアリング
Ball Bearing | 4mm フランジ付ナイロンナット
Flanged Nylon Nut | (105) 3 x 25mm シャフト
Shaft |
| (128) 2 x 11mm ピン
Pin | 2.6 x 5mm ボタンヘックスビス
Button Hex Screw | (60) 3 x 7 x 1.5mm プラカラー
Plastic Collar | |

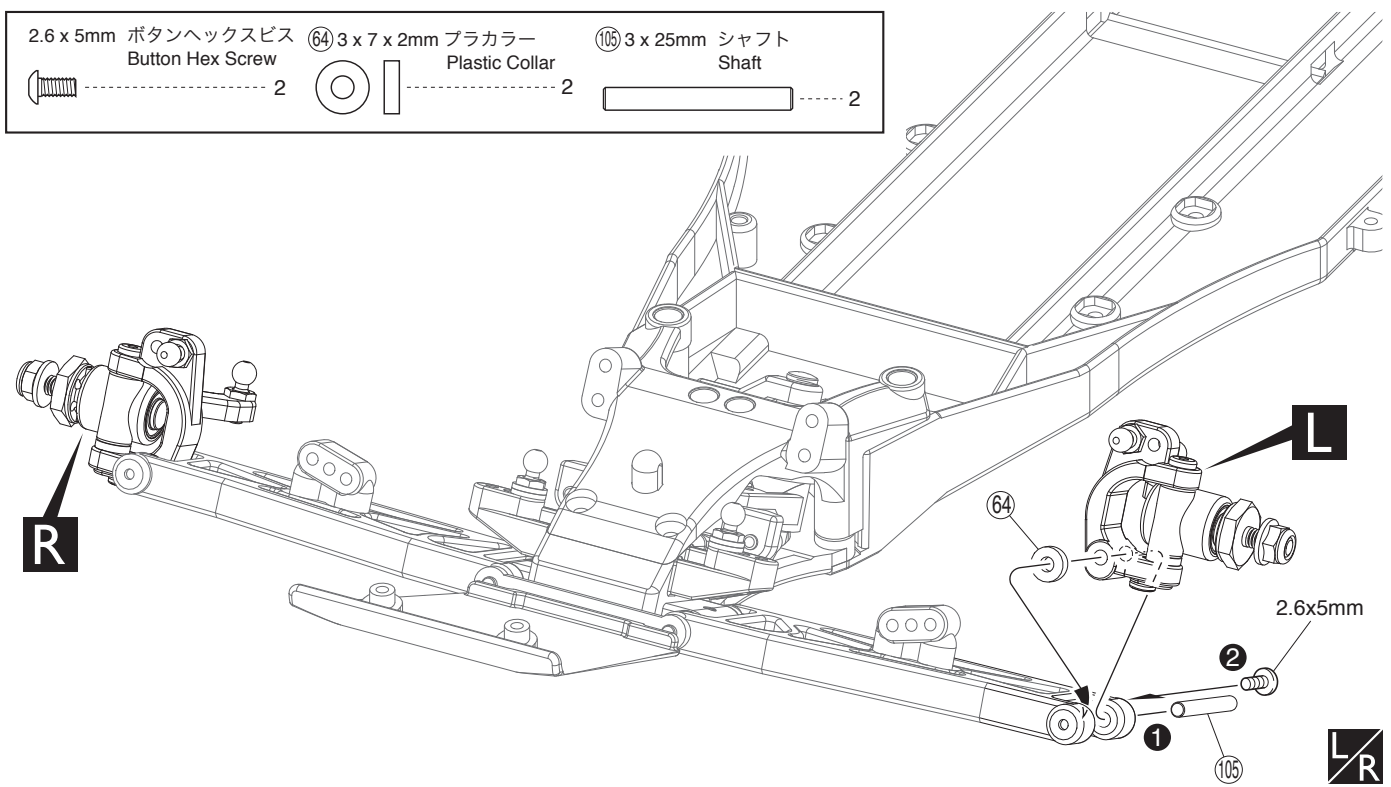


8 フロントサスペンション Front Suspension

No.1



- | | | |
|---|--|------------------------------|
| 2.6 x 5mm ボタンヘックスビス
Button Hex Screw | (64) 3 x 7 x 2mm プラカラー
Plastic Collar | (105) 3 x 25mm シャフト
Shaft |
|---|--|------------------------------|



使用する袋詰。 Part bags used.
 番号の順に組立てる。 Assemble in the specified order.
 左右同じように組立てる。 Assemble left and right sides the same way.
 向きに注意。 Note the direction.

L 左側用。 For Left.
 R 右側用。 For Right.

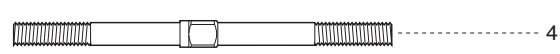
9 フロントサスペンション Front Suspension

No.1

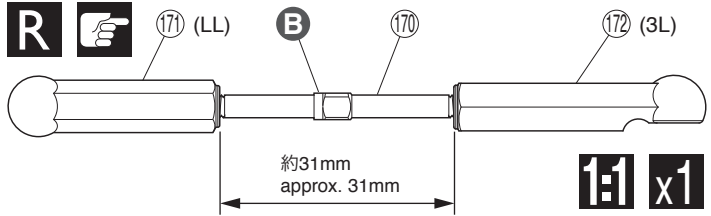
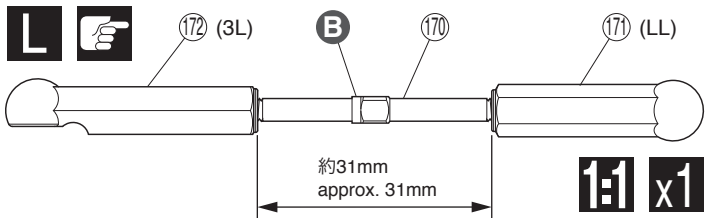
- ①71 4.8mm ボールエンド (LL)
Ball End (LL)
- ①72 4.8mm ボールエンド (3L)
Ball End (3L)



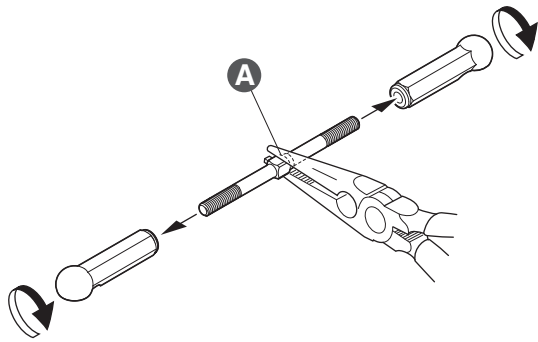
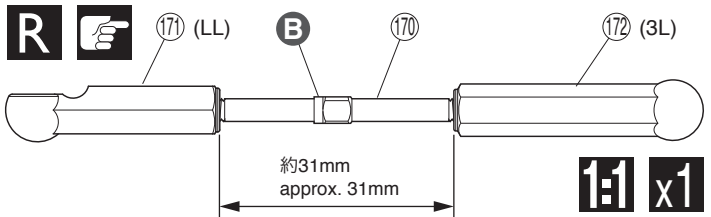
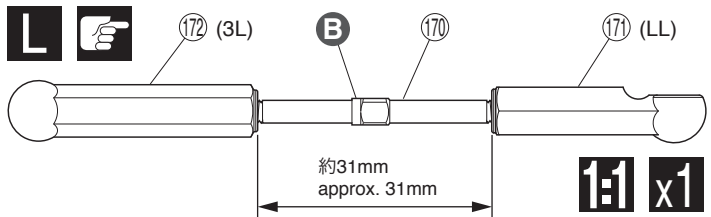
- ①70 3 x 50mm アジャストロッド
Adjust Rod



●ステアリングタイロッド Steering Tie Rod



●フロントアップパーロッド Front Upper Rod

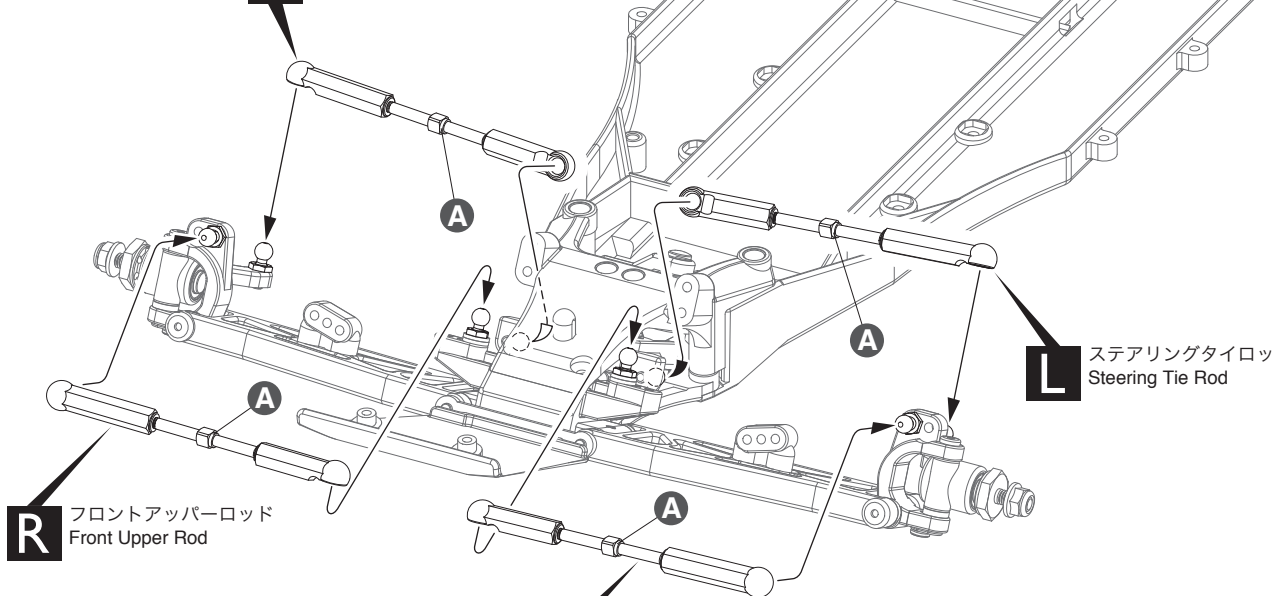


A 段のある方が逆ネジ。
The side with the step is a reverse screw.

B 段のある方。
Projection. Note direction.

10 フロントサスペンション Front Suspension

R ステアリングタイロッド
Steering Tie Rod



R フロントアップパーロッド
Front Upper Rod

フロントアップパーロッド
Front Upper Rod

L ステアリングタイロッド
Steering Tie Rod

A 段のある方。
Projection. Note direction.

使用する袋詰。
Part bags used.

x1 1セット組立てる(例)。
Assemble as many times as specified.

1:1 原寸図。
True-to-scale diagram.

☞ 注意して組立てる所。
Pay close attention here!

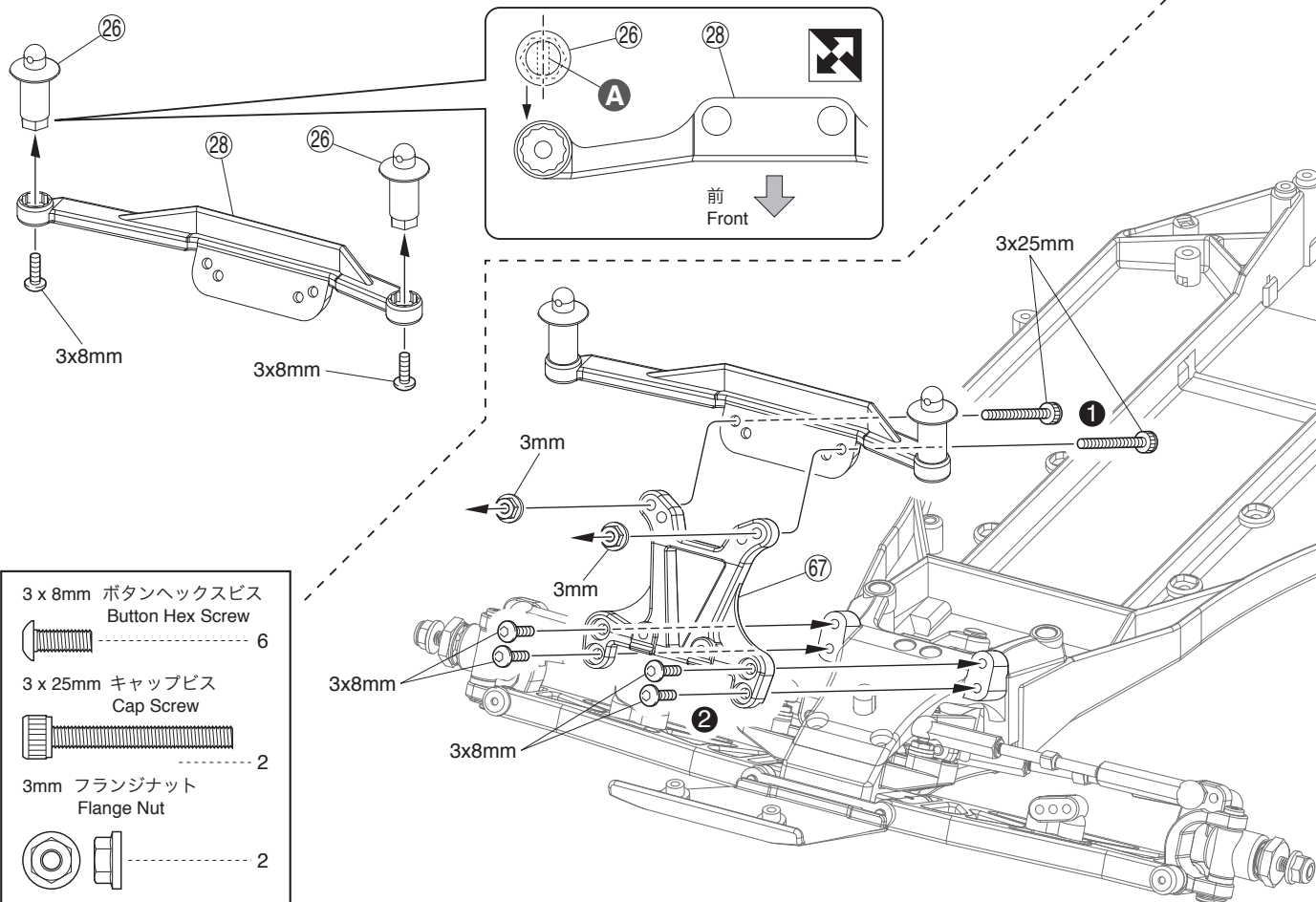
L 左側用。 **R** 右側用。
For Left. For Right.

11 フロントダンパーステー Front Shock Stay

No.1, No.B



A 穴の向きに注意。
Note in the direction of the hole.

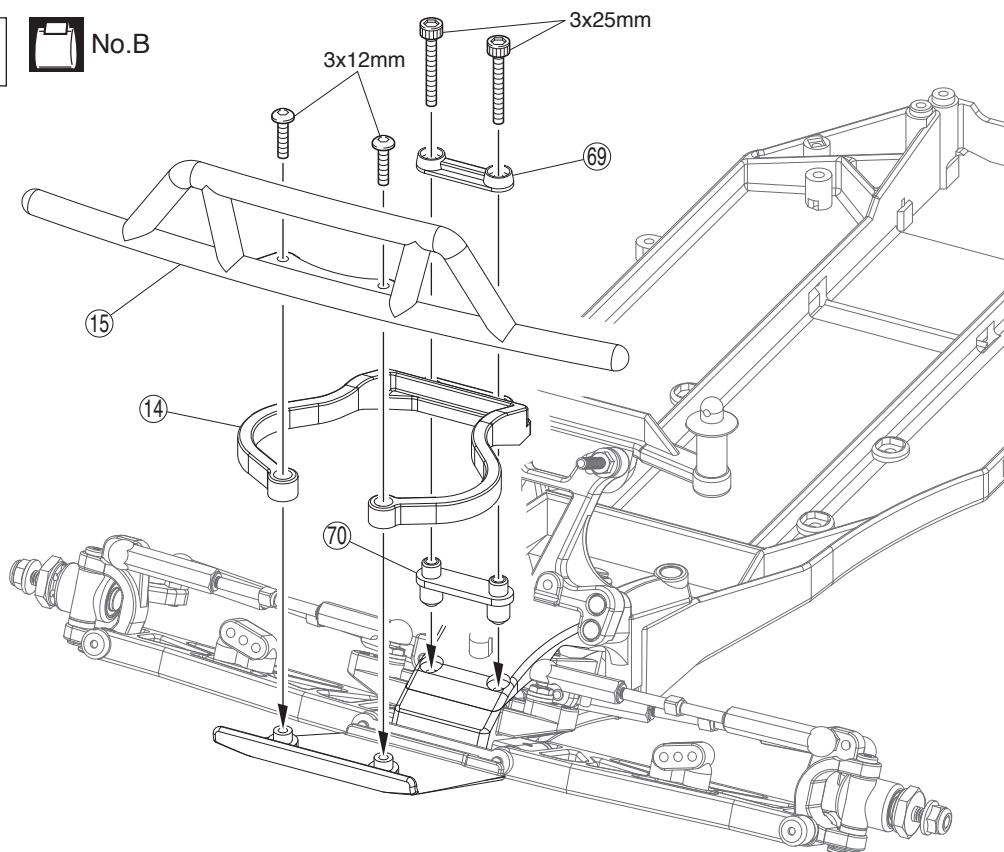


- 3 x 8mm ボタンヘックスビス
Button Hex Screw 6
- 3 x 25mm キャップビス
Cap Screw 2
- 3mm フランジナット
Flange Nut 2

12 フロントバンパー Front Bumper

No.B

- 3 x 12mm ボタンヘックスビス
Button Hex Screw 2
- 3 x 25mm キャップビス
Cap Screw 2



使用する袋詰。
Part bags used.

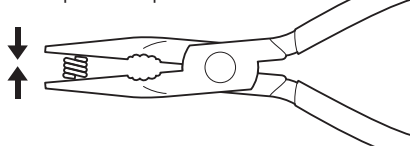
番号の順に組立てる。
Assemble in the specified order.

向きに注意。
Note the direction.

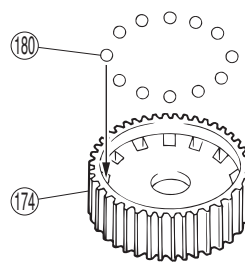
13 デフギヤ Differential Gear

No.2

▶ペンチでつぶす。
Compress with pliers.



▶(180)を(174)に組込み、ボールデフグリスをたっぷり塗る。
Place the differential balls into (180) and apply ball differential grease.



▶ボールデフグリス(クリア)
(両面)
Ball Differential Grease (Clear)
(Both sides)

▶ボールデフグリス(クリア)
Ball Differential Grease (Clear)

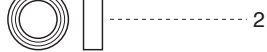
▶カドが丸い方をボール側にする。
Face the rounded side to balls.

▶ボールデフグリス(クリア)
(両面)
Ball Differential Grease (Clear)
(Both sides)

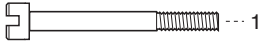
▶モリブデングリス(黒)
Molybdenum Grease (Black)

▶(182)はグリスを塗った(181)に8個並べる。
After applying Grease, place eight differential balls (182) between the two thrust washers (181), grouping them around the screw (183).

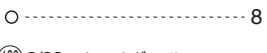
(186) 5 x 8 x 2.5mm ベアリング
Ball Bearing



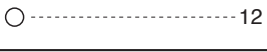
(183) 2.6 x 25mm ボールデフシャフト
Ball Diffshaft



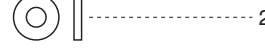
(182) 1/16 インチボール
Inch Ball



(180) 3/32 インチボール
Inch Ball



(181) 2.6 x 6 x 1mm ワッシャー
Washer

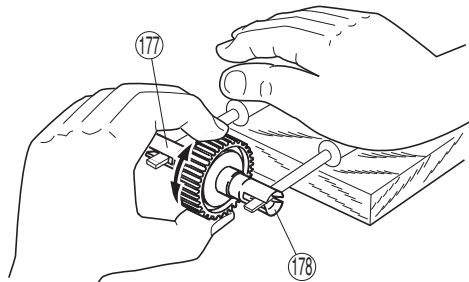


(185) 2.6mm ナイロンナット
Nylon Nut

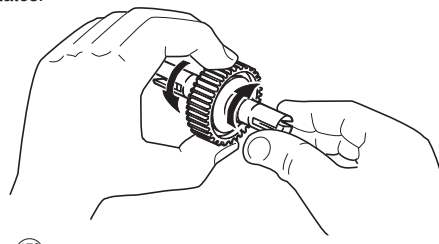


●調整方法 ADJUSTING

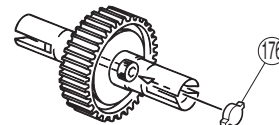
▶(177)と(178)をマイナスドライバーで固定し、本体を回してみる。回らなくなるまで(183)をしめ込む。回ってしまう状態のまま走行させると破損するので注意する。
Secure parts (177) and (178) in place with two flat head screwdrivers and rotate the differential case until it becomes tight. Then, tighten screw (183). When running the car, the differential must be tight, otherwise it may be damaged.



▶次に本体を手で固定し、(177)を回した時、(178)が反対方向に回転すれば良い。回らない時は締め込み過ぎなので、(183)をゆるめる。
Now, hold the differential case firmly and rotate part (177). If part (178) rotates into the opposite direction to part (177), no further (183) adjustment is necessary. If part (178) does not rotate, screw is too tight. In this case, gradually loosen screw (183) until part (178) rotates.



▶調整後、(176)を取付ける。
Once the adjustment is done, install (176) (see "exploded view").



▶走行前にもタイヤを取付け再度調整する。
Before running, attach the tires and re-adjust accordingly.

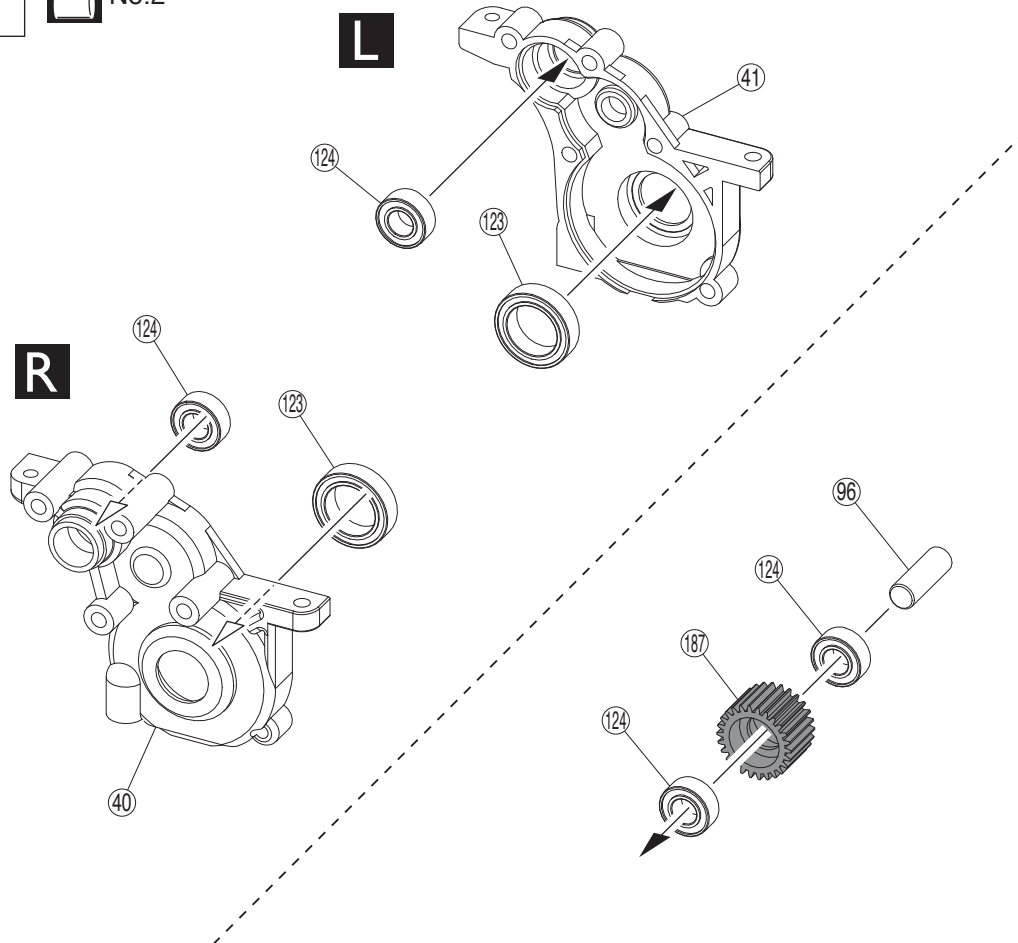
使用する袋詰。
Part bags used.

グリスを塗る。
Apply grease.

14 ミッション Transmission

No.2

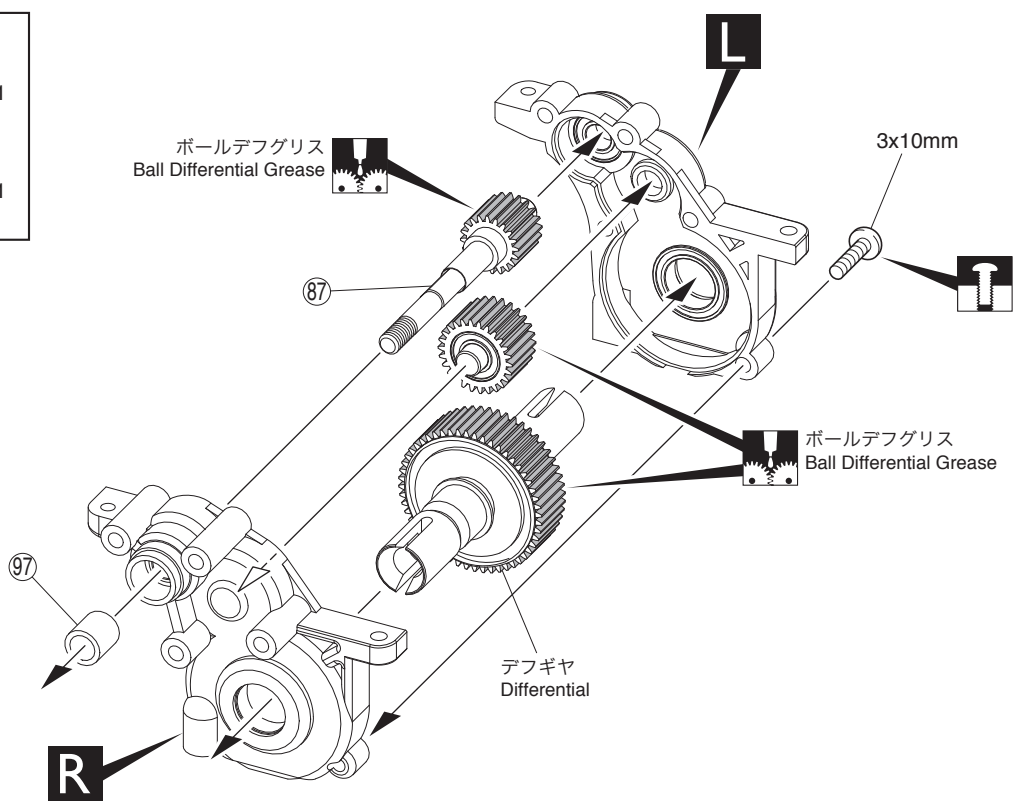
- ⑫4 5 x 10 x 4mm ベアリング
Ball Bearing
----- 4
- ⑫3 10 x 15 x 4mm ベアリング
Ball Bearing
----- 2
- ⑨6 5 x 15mm アルミシャフト
Aluminium Shaft
----- 1



15 ミッション Transmission

No.2

- 3 x 10mm ボタンヘックスビス
Button Hex Screw
----- 1
- ⑨7 5 x 7 x 7.5mm カラー
Collar
----- 1

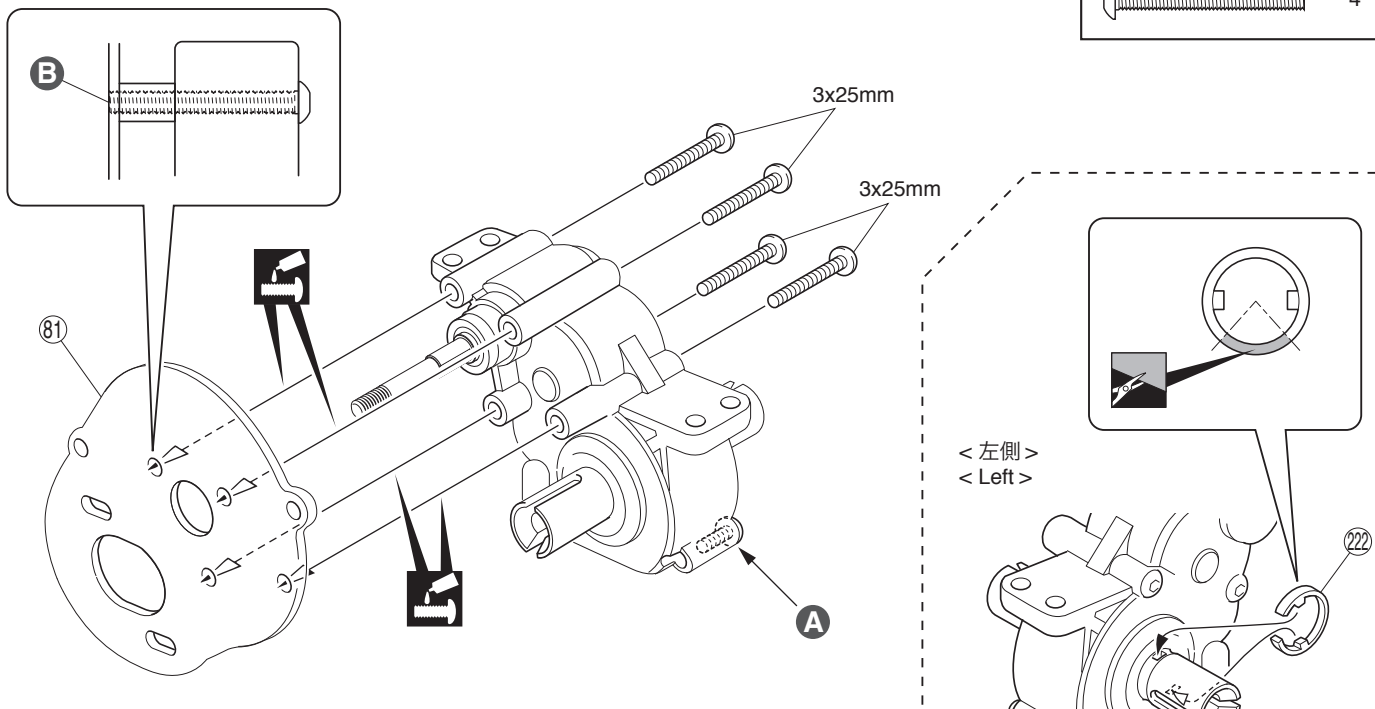


使用する袋詰。 Part bags used.
 グリスを塗る。 Apply grease.
 仮止め。 Temporarily tighten.
 L 左側用。 For Left.
 R 右側用。 For Right.

16 モーターマウント Motor Mounts

No.2

3 x 25mm ボタンヘックスビス
Button Hex Screw

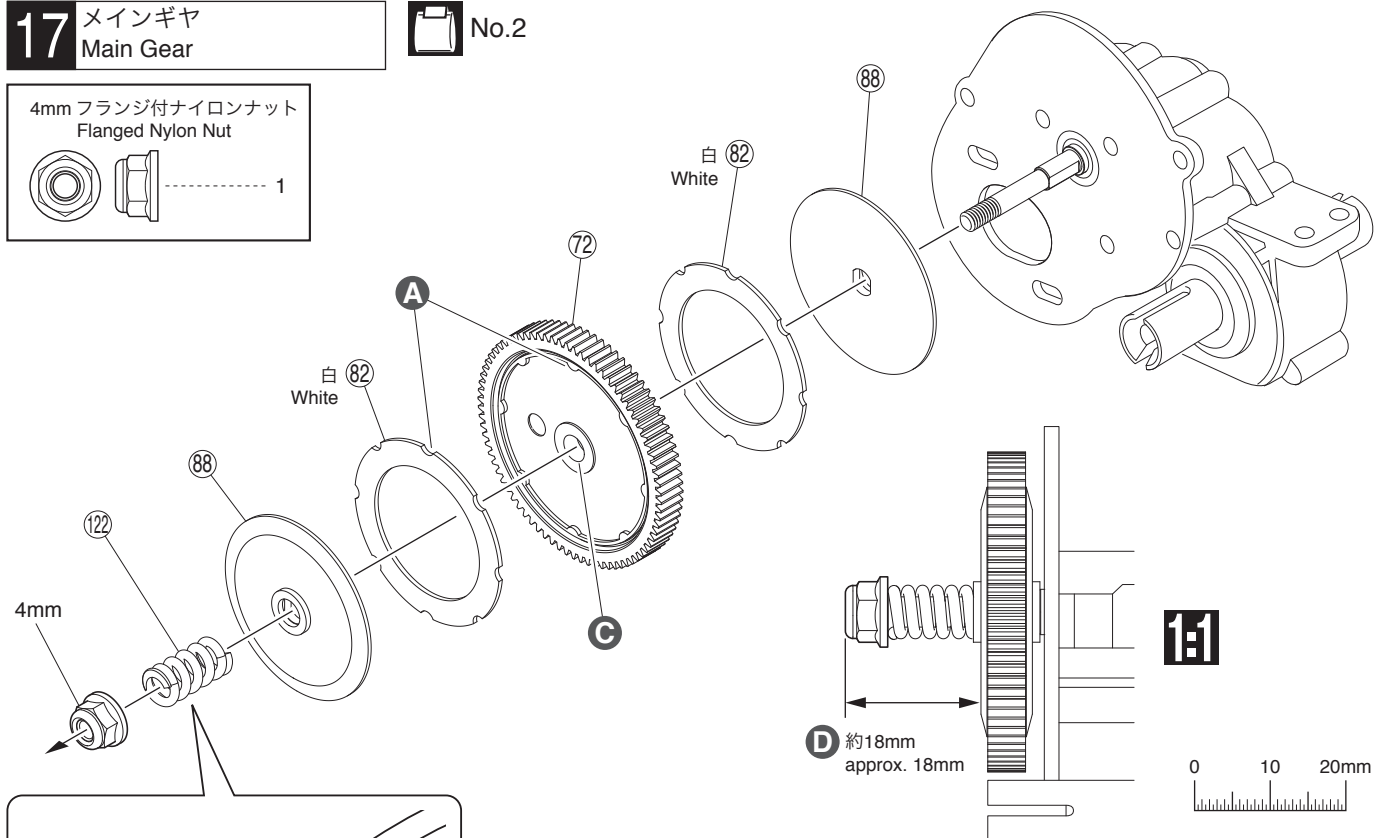
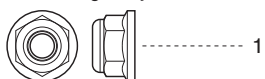


- A** 本締めする。
Tighten securely.
- B** 3x25mmボタンヘックスビスが飛び出ないようにしめる。
Make sure that the 3x25mm button hex screw does not stick out of the plate.

17 メインギヤ Main Gear

No.2

4mm フランジ付ナイロンナット
Flanged Nylon Nut



- A** 凸と凹を合わせる。挟み込まないように注意する。
Align the 凸 & 凹 grooves. Prevent them from becoming sandwiched.
- B** ペンチでつぶす。
Compress with pliers.
- C** バリを取る。
Remove flashing.
- D** 走行時、再度調整をする。
When running, re-adjust.

使用する袋詰。
Part bags used.

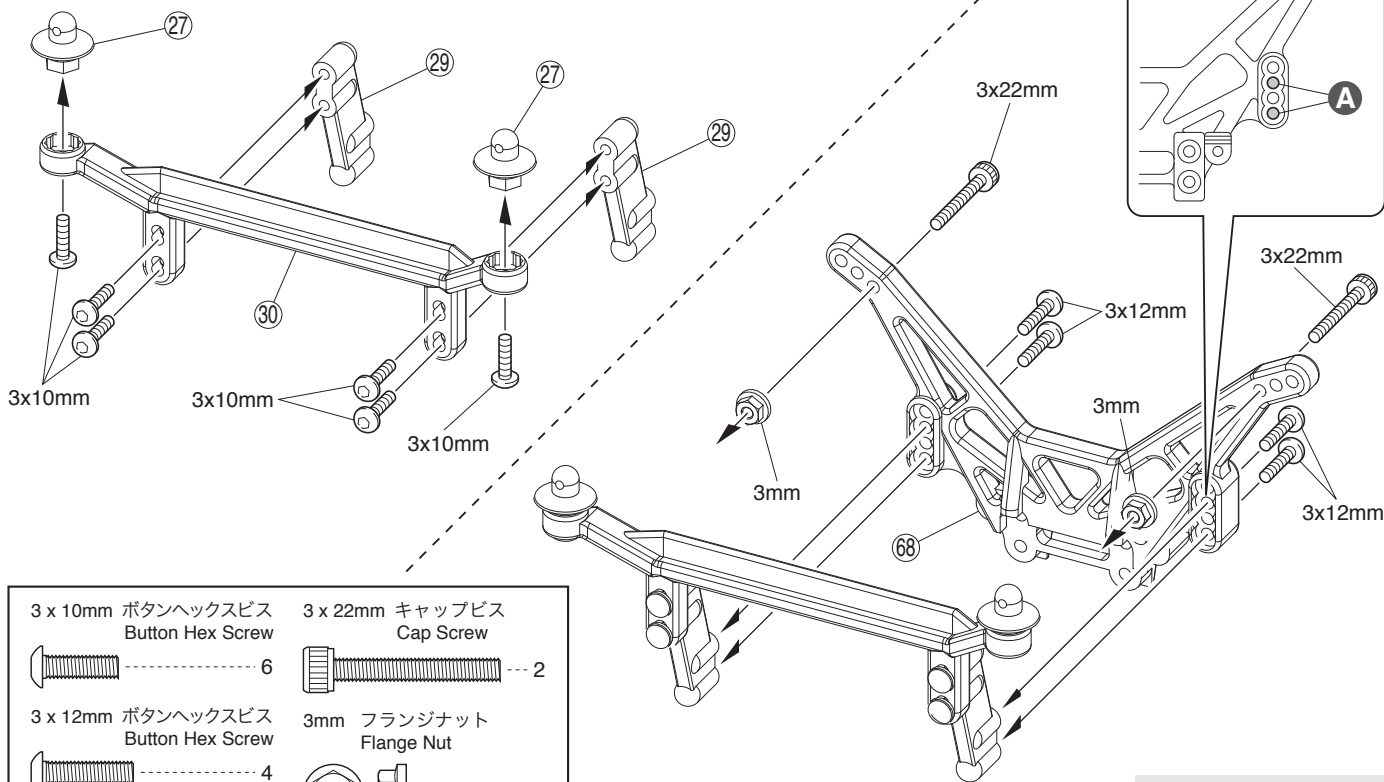
ネジロック剤を塗る。
Apply threadlocker (screw cement).

原寸図。
True-to-scale diagram.

をカットする。
Cut off shaded portion.

18 リヤダンパステー Rear Shock Stay

No.4, No.B

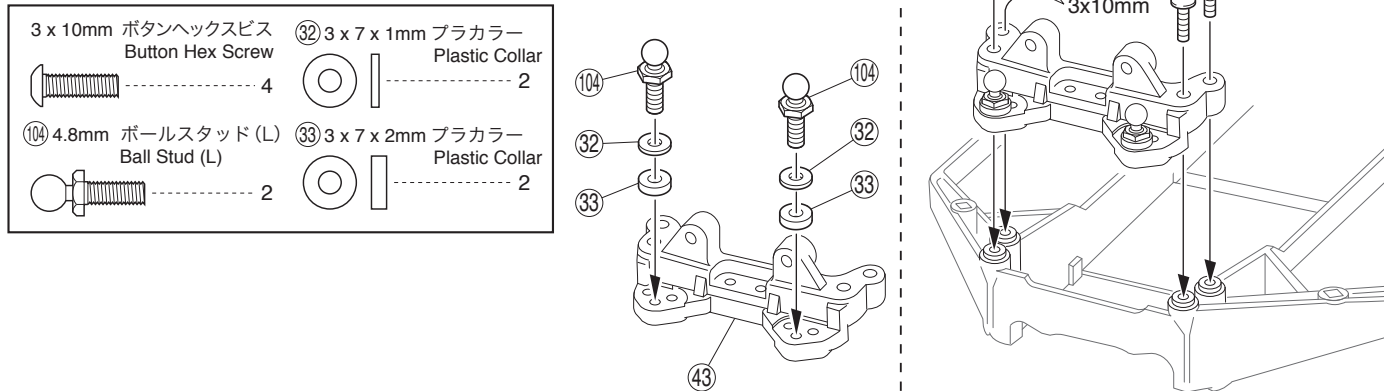


A この穴を使う。
Use this hole.

- | | |
|---|---|
| 3 x 10mm ボタンヘックスビス
Button Hex Screw
..... 6 | 3 x 22mm キャップビス
Cap Screw
..... 2 |
| 3 x 12mm ボタンヘックスビス
Button Hex Screw
..... 4 | 3mm フランジナット
Flange Nut
..... 2 |

19 リヤバルクヘッド Rear Bulkhead

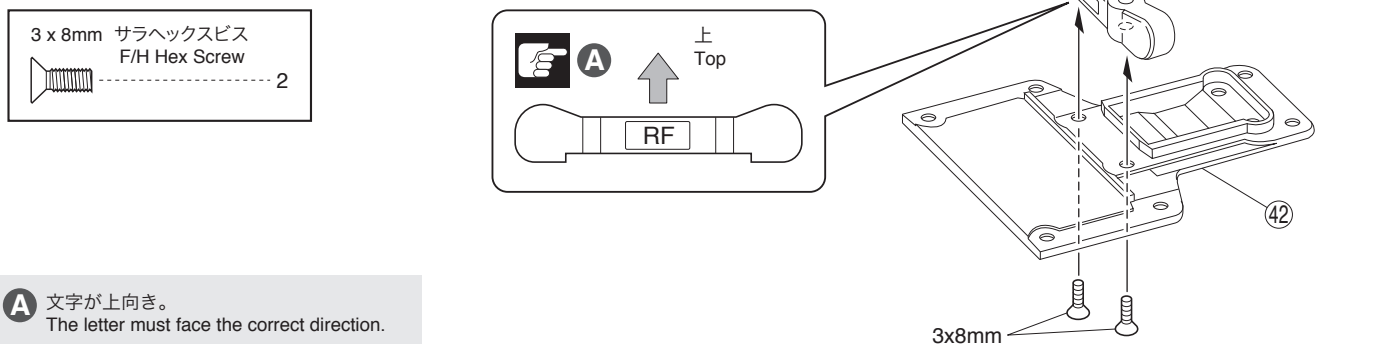
No.2, No.4



- | | |
|---|---|
| 3 x 10mm ボタンヘックスビス
Button Hex Screw
..... 4 | ③② 3 x 7 x 1mm プラカラー
Plastic Collar
..... 2 |
| ⑩④ 4.8mm ボールスタッド (L)
Ball Stud (L)
..... 2 | ③③ 3 x 7 x 2mm プラカラー
Plastic Collar
..... 2 |

20 リヤシャーシ Rear Chassis


No.2, No.4



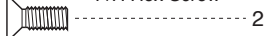
A 文字が上向き。
The letter must face the correct direction.

使用する袋詰。
Part bags used. 注意して組立てる所。
Pay close attention here!

21 リヤサスペンション Rear Suspension

 No.1, No.2, No.4

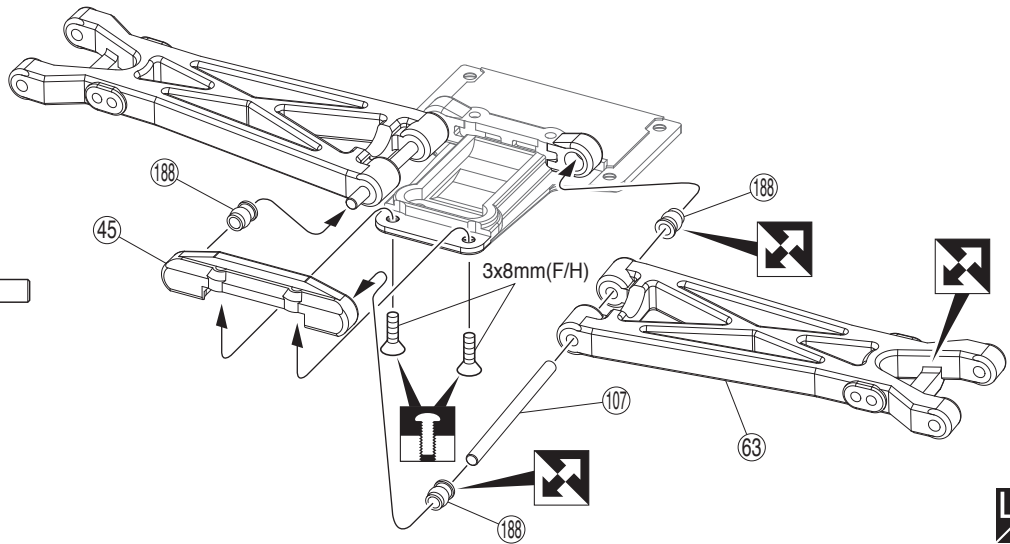
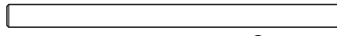
3 x 8mm サラヘックスビス
F/H Hex Screw



188 スチールサスブッシュ
Steel Suspension Bush



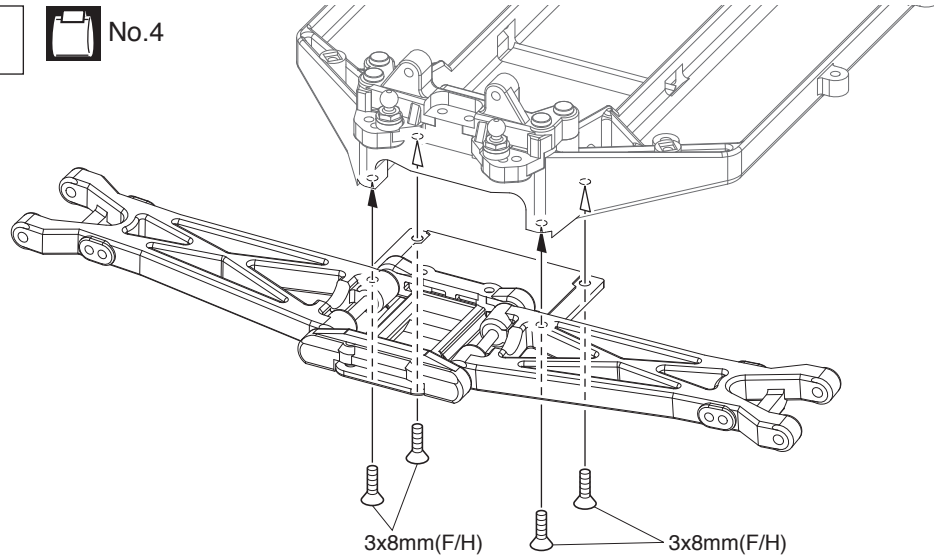
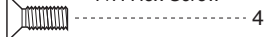
107 3 x 44mm シャフト
Shaft



22 メインシャシー Main Chassis

 No.4

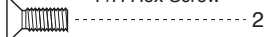
3 x 8mm サラヘックスビス
F/H Hex Screw



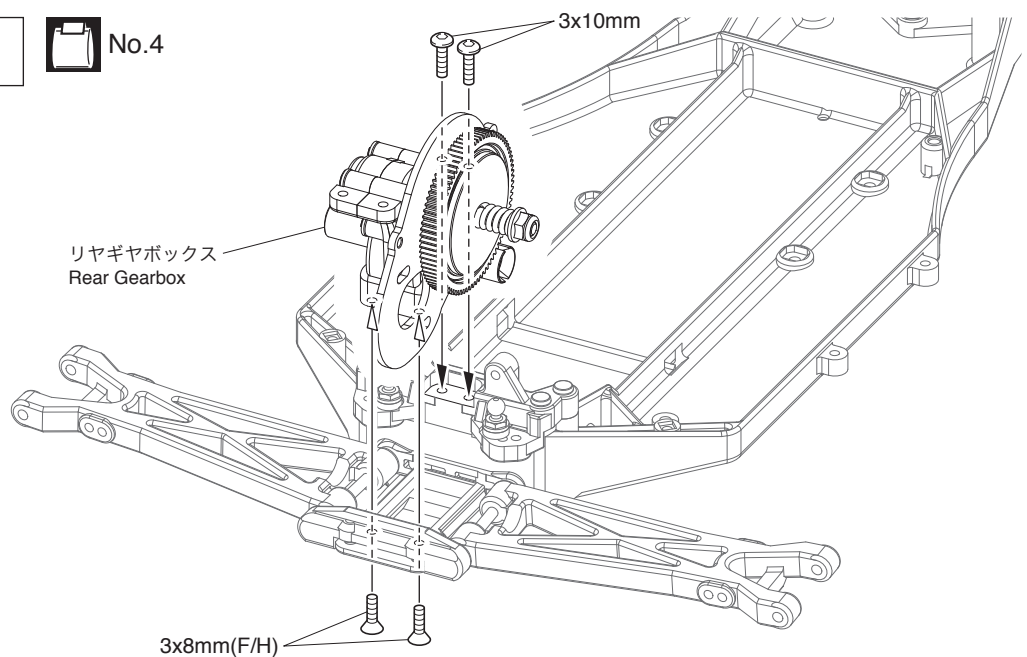
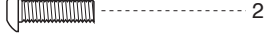
23 リヤギヤボックス Rear Gearbox


 No.4


3 x 8mm サラヘックスビス
F/H Hex Screw




3 x 10mm ボタンヘックスビス
Button Hex Screw



 使用する袋詰。
Part bags used.

 左右同じように組立てる。
Assemble left and right sides the same way.

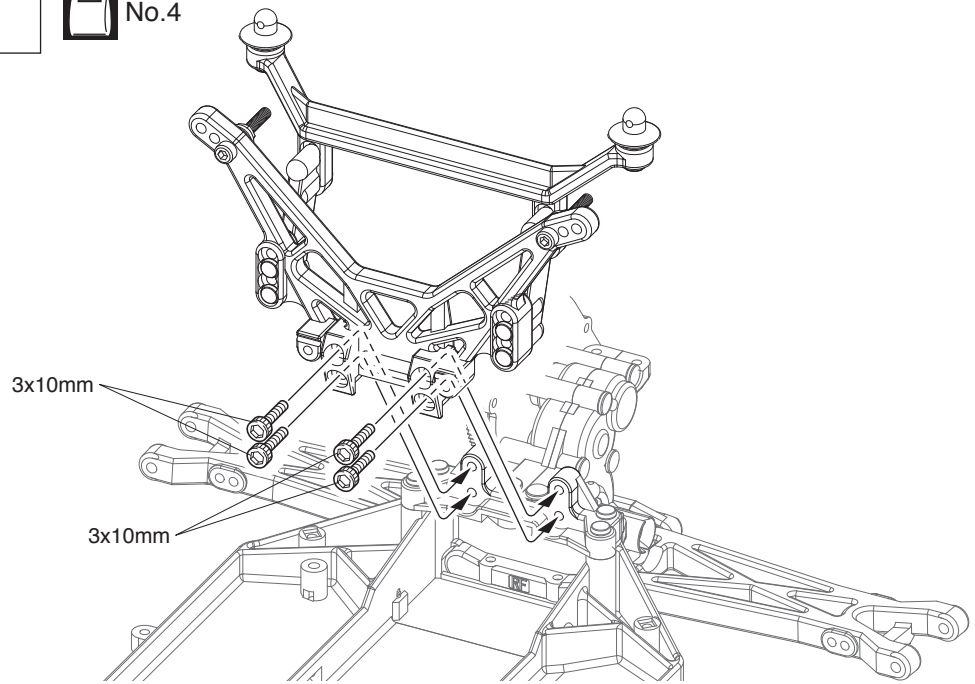
 仮止め。
Temporarily tighten.

 向きに注意。
Note the direction.



24 リヤダンパステー Rear Shock Stay

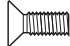
 No.4

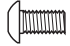
3 x 10mm キャップビス
Cap Screw
 4




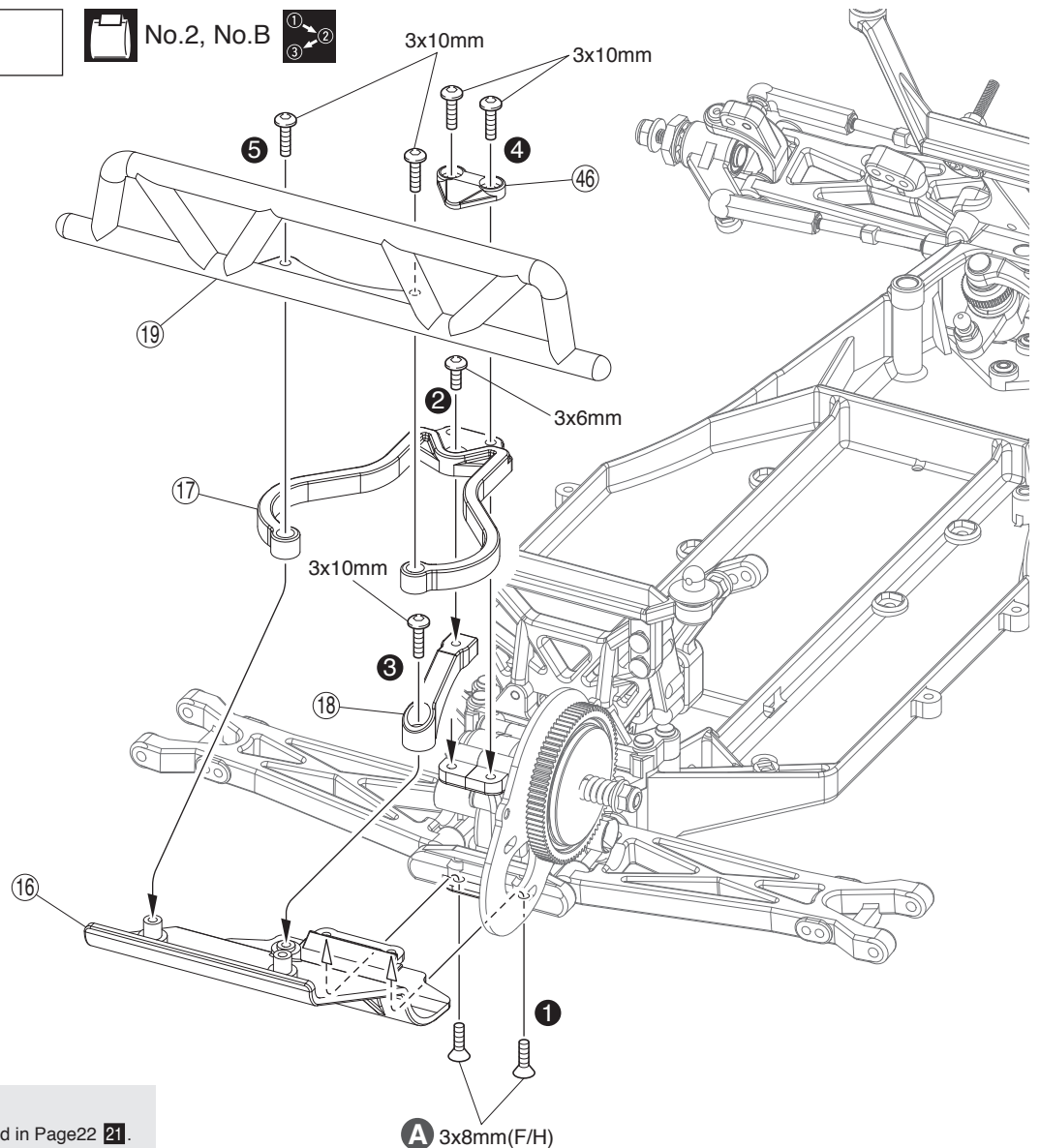
25 リヤバンパー Rear Bumper

 No.2, No.B 

3 x 8mm サラヘックスビス
F/H Hex Screw
 2

3 x 6mm ボタンヘックスビス
Button Hex Screw
 1

3 x 10mm ボタンヘックスビス
Button Hex Screw
 5



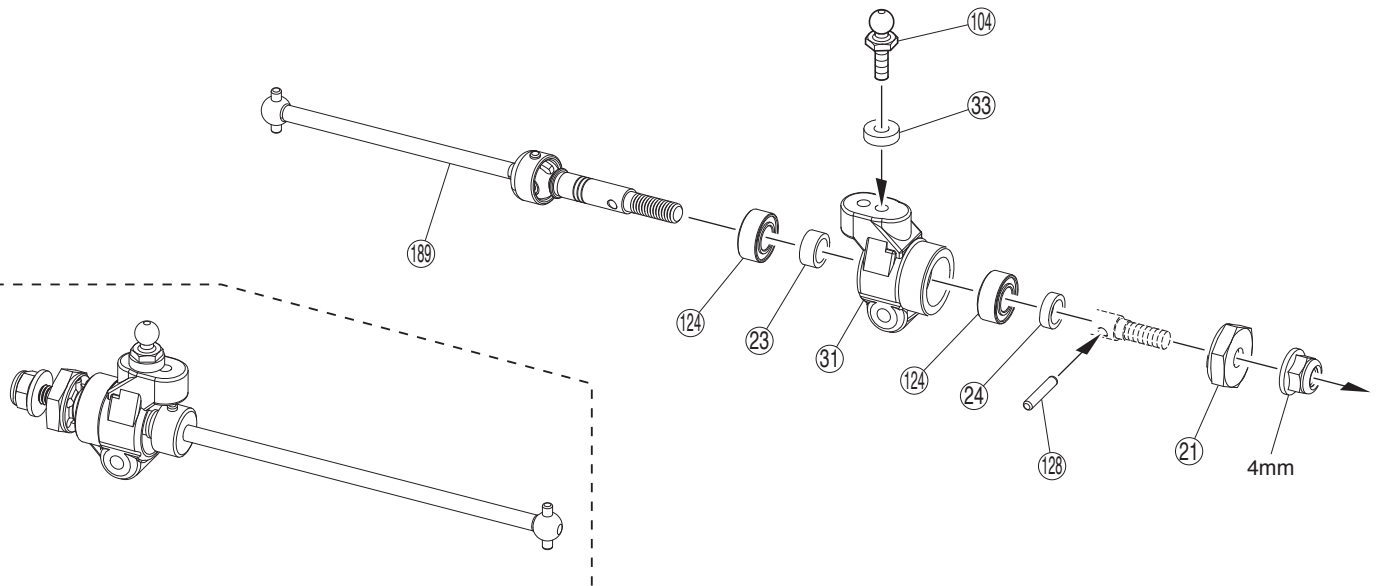
A 22ページ 21で仮止めたビス
Screws which were semi tightened in Page22 21.

A 3x8mm(F/H)

 使用する袋詰。
Part bags used.  番号の順に組立てる。
Assemble in the specified order.

26 リヤサスペンション Rear Suspension

No.1, No.4



<p>⑩④ 4.8mm ボールスタッド (L) Ball Stud (L)</p> 2	<p>②③ 5 x 7 x 3mm プラカラー Plastic Collar</p> 2	<p>4mm フランジ付ナイロンナット Flanged Nylon Nut</p> 2	<p>⑩④ 5 x 10 x 4mm ベアリング Ball Bearing</p> 4
<p>③③ 3 x 7 x 2mm プラカラー Plastic Collar</p> 2	<p>②④ 5 x 7 x 2mm プラカラー Plastic Collar</p> 2	<p>⑩⑧ 2 x 11mm ピン Pin</p> 2	

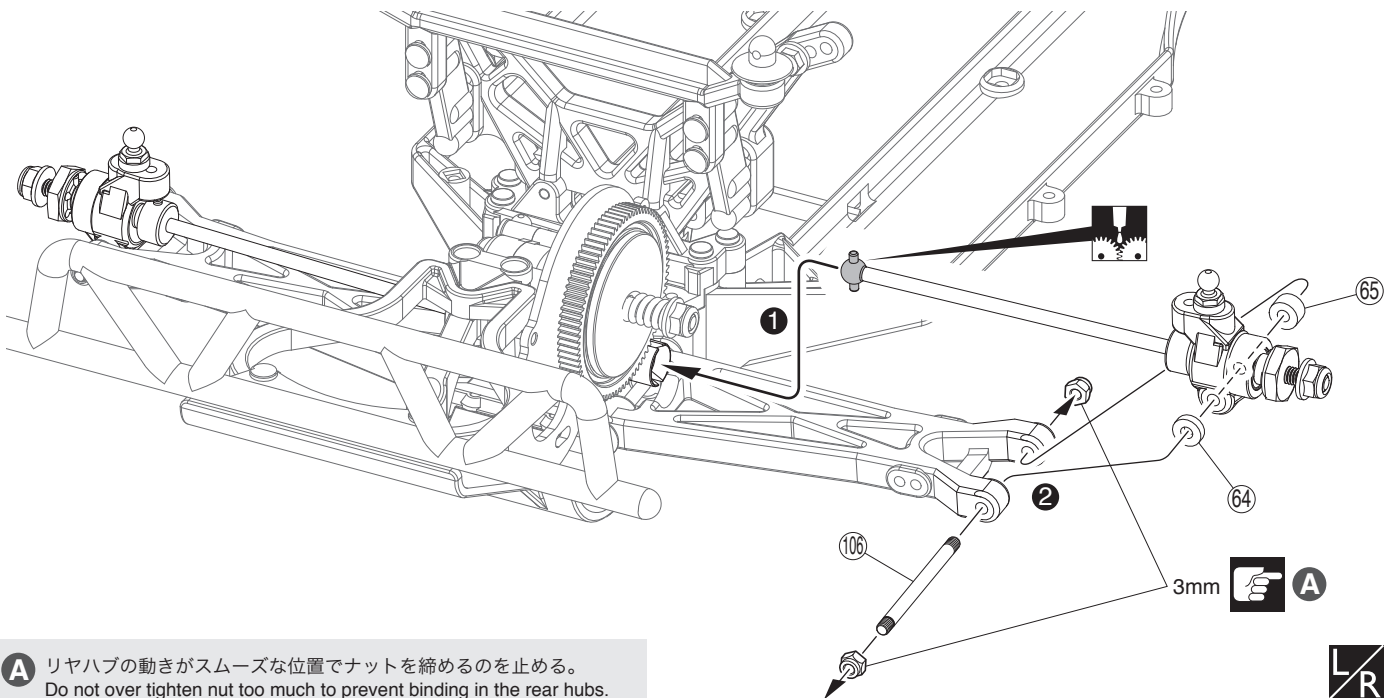
x2

27 リヤサスペンション Rear Suspension

No.4



<p>3mm ナイロンナット Nylon Nut</p> 4	<p>⑥④ 3 x 7 x 2mm プラカラー Plastic Collar</p> 2	<p>⑥⑤ 3 x 7 x 4mm プラカラー Plastic Collar</p> 2	<p>⑩⑥ 3 x 39.5mm シャフト Shaft</p> 2
--	--	--	---



A リヤハブの動きがスムーズな位置でナットを締めるのを止める。
Do not over tighten nut too much to prevent binding in the rear hubs.

L/R

使用する袋詰。
Part bags used.

番号の順に組立てる。
Assemble in the specified order.

x2 2セット組立てる(例)。
Assemble as many times as specified.

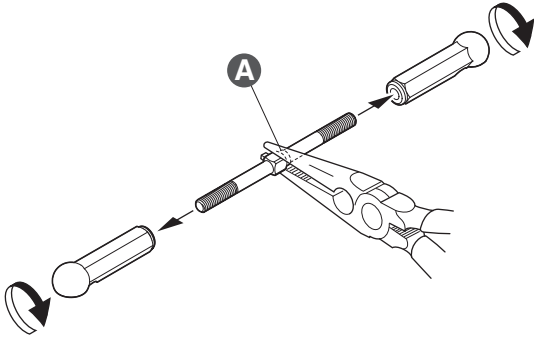
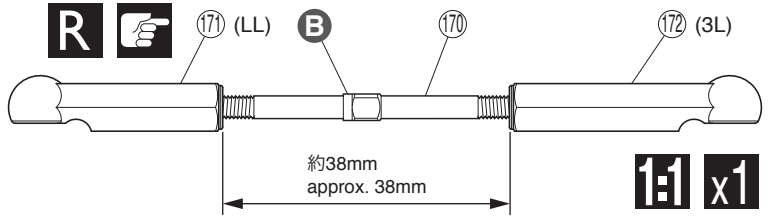
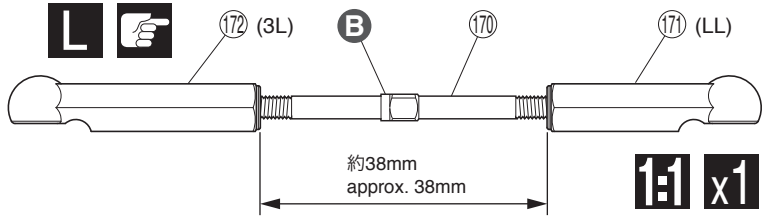
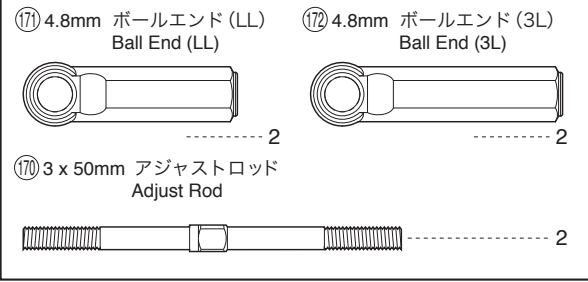
グリスを塗る。
Apply grease.

注意して組立てる所。
Pay close attention here!

L/R 左右同じように組立てる。
Assemble left and right sides the same way.

28 リヤサスペンション Rear Suspension

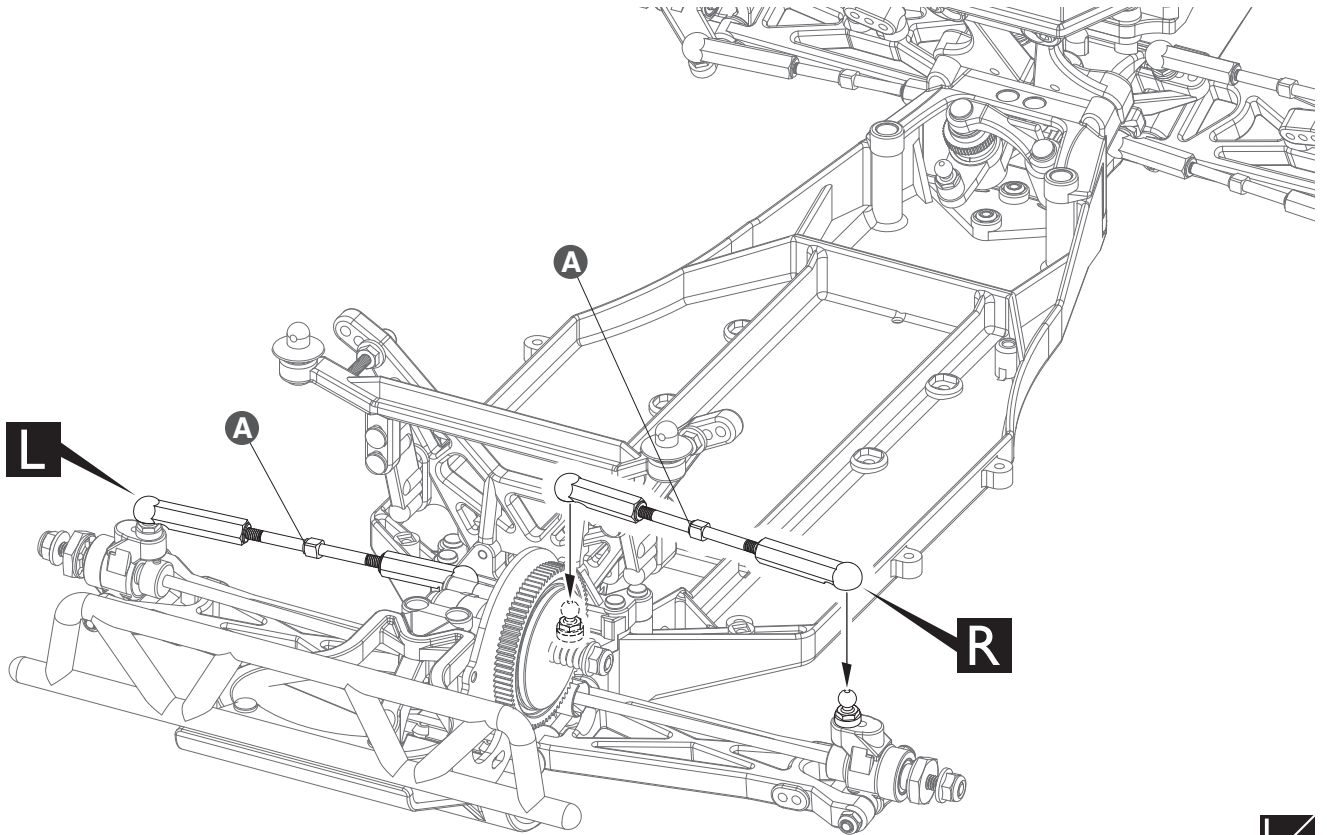
No.1, No.4



A 段のある方が逆ネジ。
The side with the step is a reverse screw.

B 段のある方。
Projection. Note direction.

29 リヤサスペンション Rear Suspension



A 段のある方。
Projection. Note direction.



使用する袋詰。
Part bags used.

x1 1セット組立てる(例)。
Assemble as many times as specified.

1:1 原寸図。
True-to-scale diagram.

注意して組立てる所。
Pay close attention here!

L 左側用。
For Left.

R 右側用。
For Right.

LR 左右同じように組立てる。
Assemble left and right sides the same way.

30 メインシャシー Main Chassis

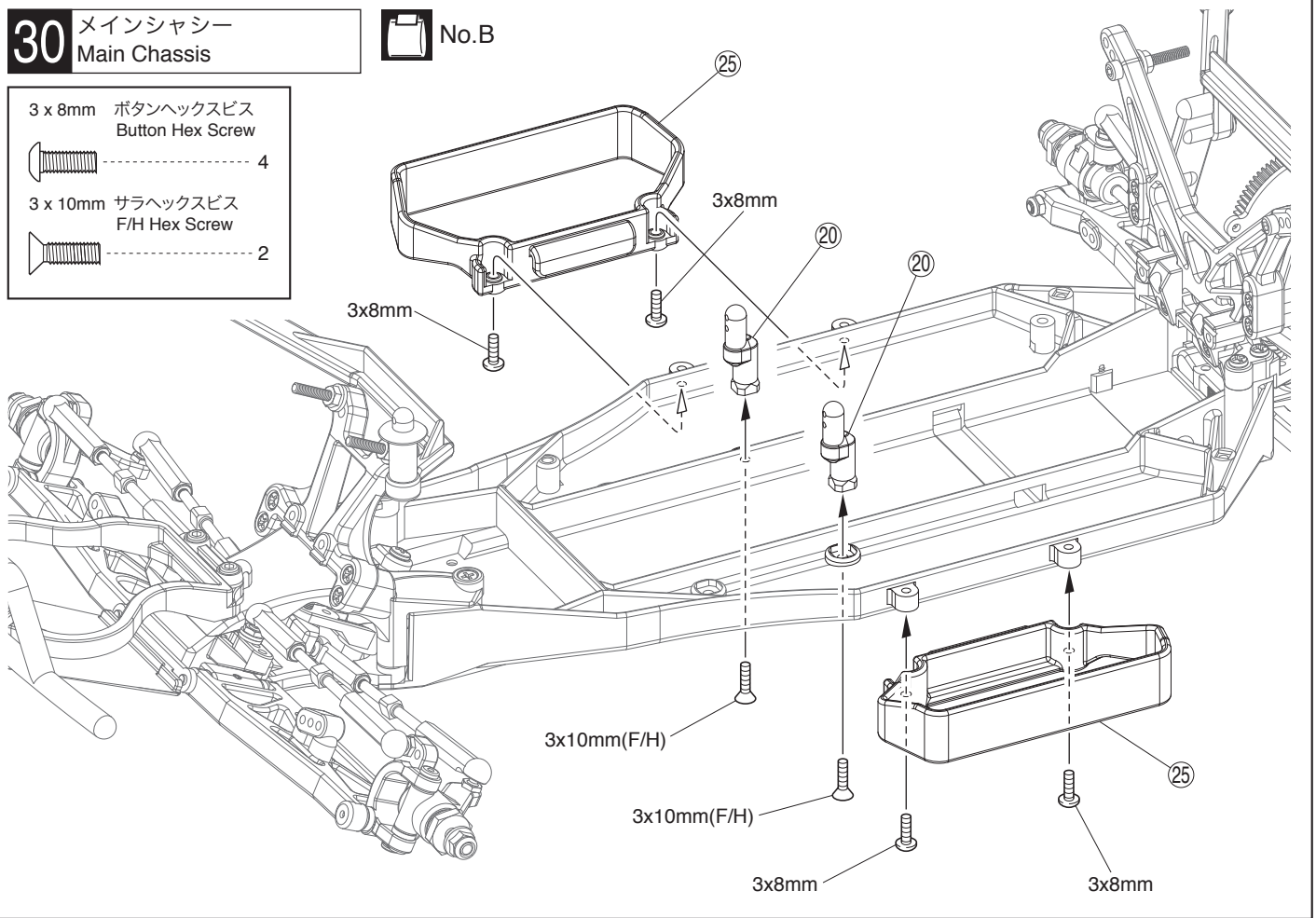
No.B

3 x 8mm ボタンヘックスビス
Button Hex Screw

4

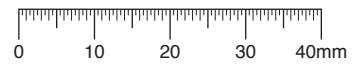
3 x 10mm サラヘックスビス
F/H Hex Screw

2



31 ダンパー Shock Absorber

No.5



201 E2.5 Eリング
E-ring

8

196 Oリング
O-ring

8

195 Oリング (中)
O-ring (Medium)

4

197 3 x 6.5 x 5mm カラー
Collar

4

198 3 x 7 x 2.5mm プラカラー
Plastic Collar

4

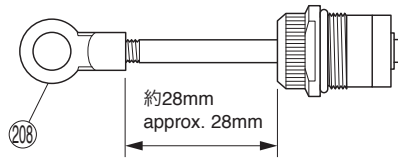
208 5.8mm ボールエンド (S)
Ball End (S)

4

200 ダンパーピストン (2C, 2B, 3A, 3B)
Shock Piston

4

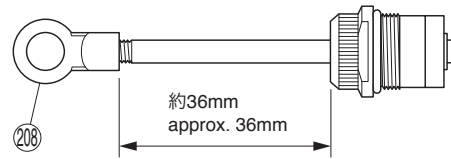
<フロント用>
<for Front>



1:1

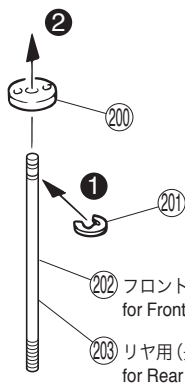
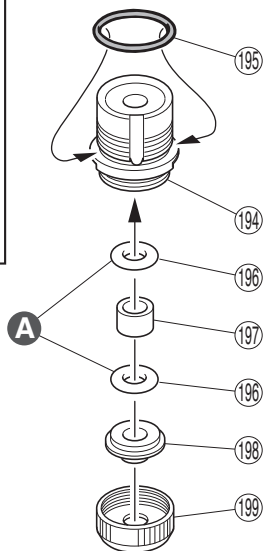
x2 フロント用
For Front

<リヤ用>
<for Rear>



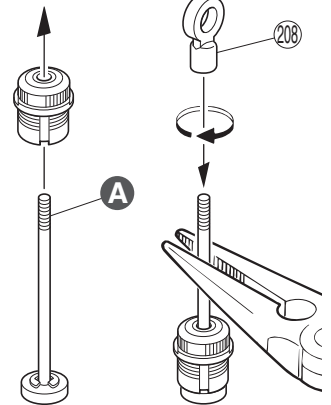
1:1

x2 リヤ用
For Rear



202 フロント用 (短)
for Front (Short)

203 リヤ用 (長)
for Rear (Long)



A オイルを少し付ける。
Put a little oil.

使用する袋詰。
Part bags used.

x2 2セット組立てる (例)。
Assemble as many times as specified.

番号の順に組立てる。
Assemble in the specified order.

1:1 原寸図。
True-to-scale diagram.

32 ダンパー Shock Absorber

No.5

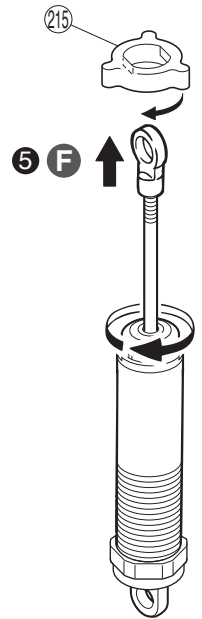
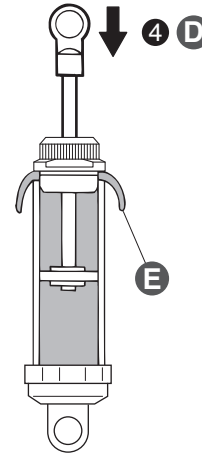
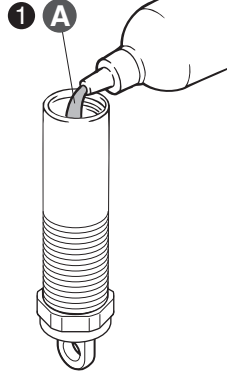
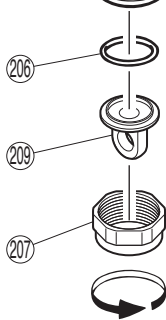


206 Oリング(大)
O-ring (Large)



204 フロント用(短)
for Front (Short)

205 リヤ用(長)
for Rear (Long)



x4

- A** オイルを入れる。 Put the oil. **B** 伸ばしておく。 Keep expanded. **C** キャップを軽く止まる所まで締め、1/2回転ゆるめる。 Tighten the cap until it slightly stops, then loosen it for a 1/2nd lap.
- D** シャフトをゆっくり押し込む。 Insert the shaft slowly. **E** 余分なオイルが出る。 Surplus oil comes out. **F** キャップを最後まで締め込み、シャフトを伸ばす。 Tighten the cap firmly, and pull the shaft.

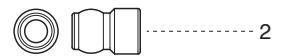
33 ダンパー Shock Absorber

No.5

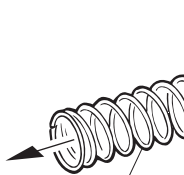
216 Oリング(特大)
O-ring (Extra Large)



211 5.8mm プラブッシュ
Plastic Bushing



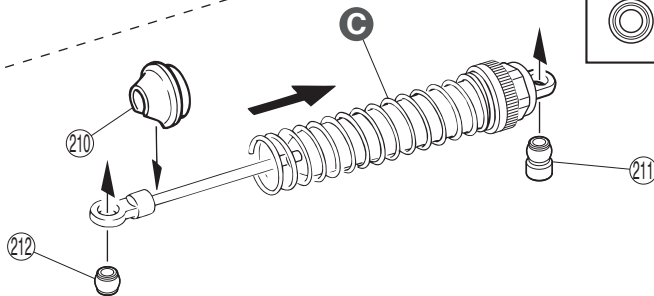
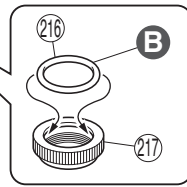
212 5.8mm プラボール
Plastic Ball



218 フロント用(短)
for Front (Short)

219 リヤ用(長)
for Rear (Long)

フロント用(短)
for Front (Short)
リヤ用(長)
for Rear (Long)



x4

- A** スプリング調整用。 For adjusting the spring tension. 車高の前後が水平になるように、走行しながら 217 を調節する。 Adjust 217 while model is running so the front and rear are same height.
- B** オイルを付ける。 Put an oil. **C** スプリングを縮めて 210 を入れる。 Compress the spring and install 210.

使用する袋詰。 Part bags used.

x2 2セット組立てる(例)。 Assemble as many times as specified.

番号の順に組立てる。 Assemble in the specified order.

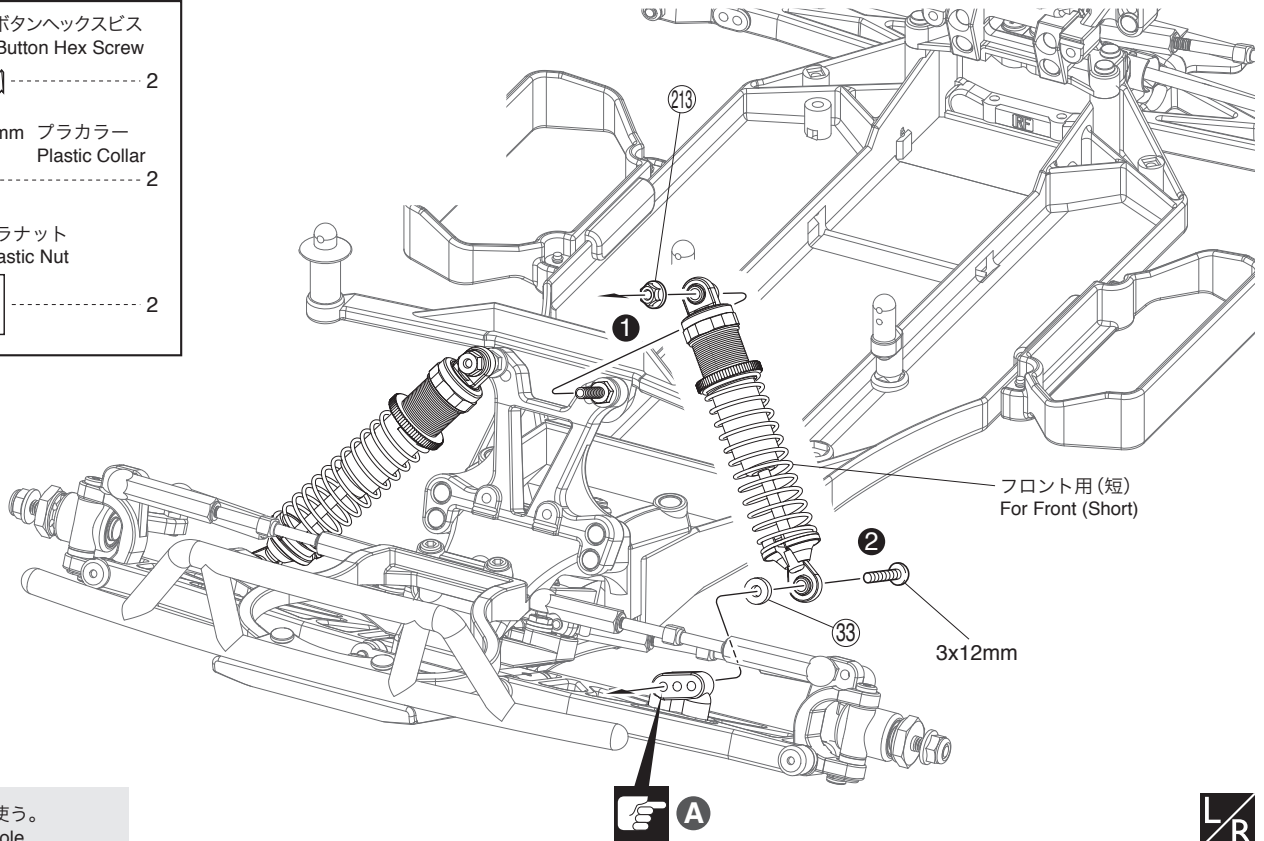
34 フロントサスペンション Front Suspension



No.5



- 3 x 12mm ボタンヘックスビス
Button Hex Screw
- ③③ 3 x 7 x 2mm プラカラー
Plastic Collar
- ②⑬ 3mm プラナット
Plastic Nut



A この穴を使う。
Use this hole.



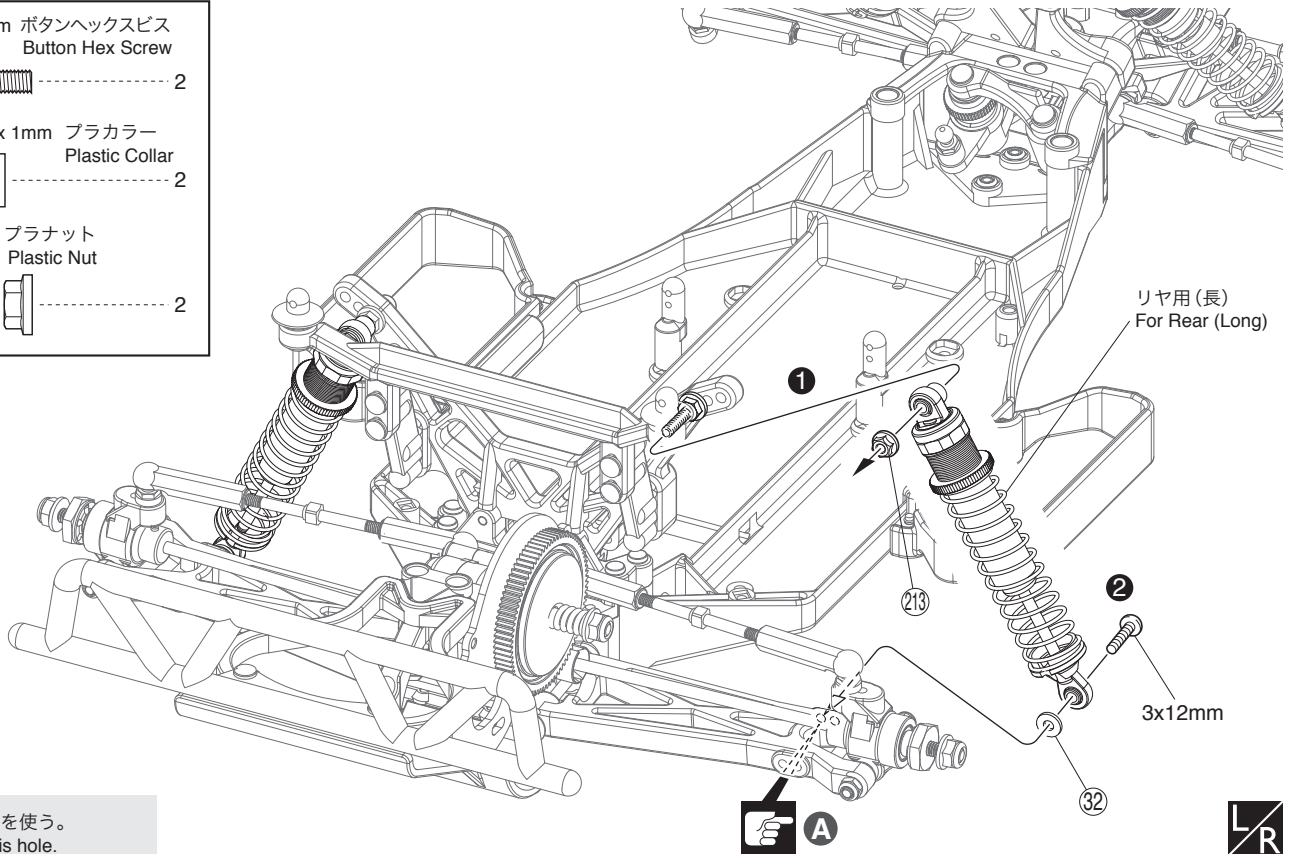
35 リヤサスペンション Rear Suspension



No.5



- 3 x 12mm ボタンヘックスビス
Button Hex Screw
- ③② 3 x 7 x 1mm プラカラー
Plastic Collar
- ②⑬ 3mm プラナット
Plastic Nut



A この穴を使う。
Use this hole.



使用する袋詰。
Part bags used.

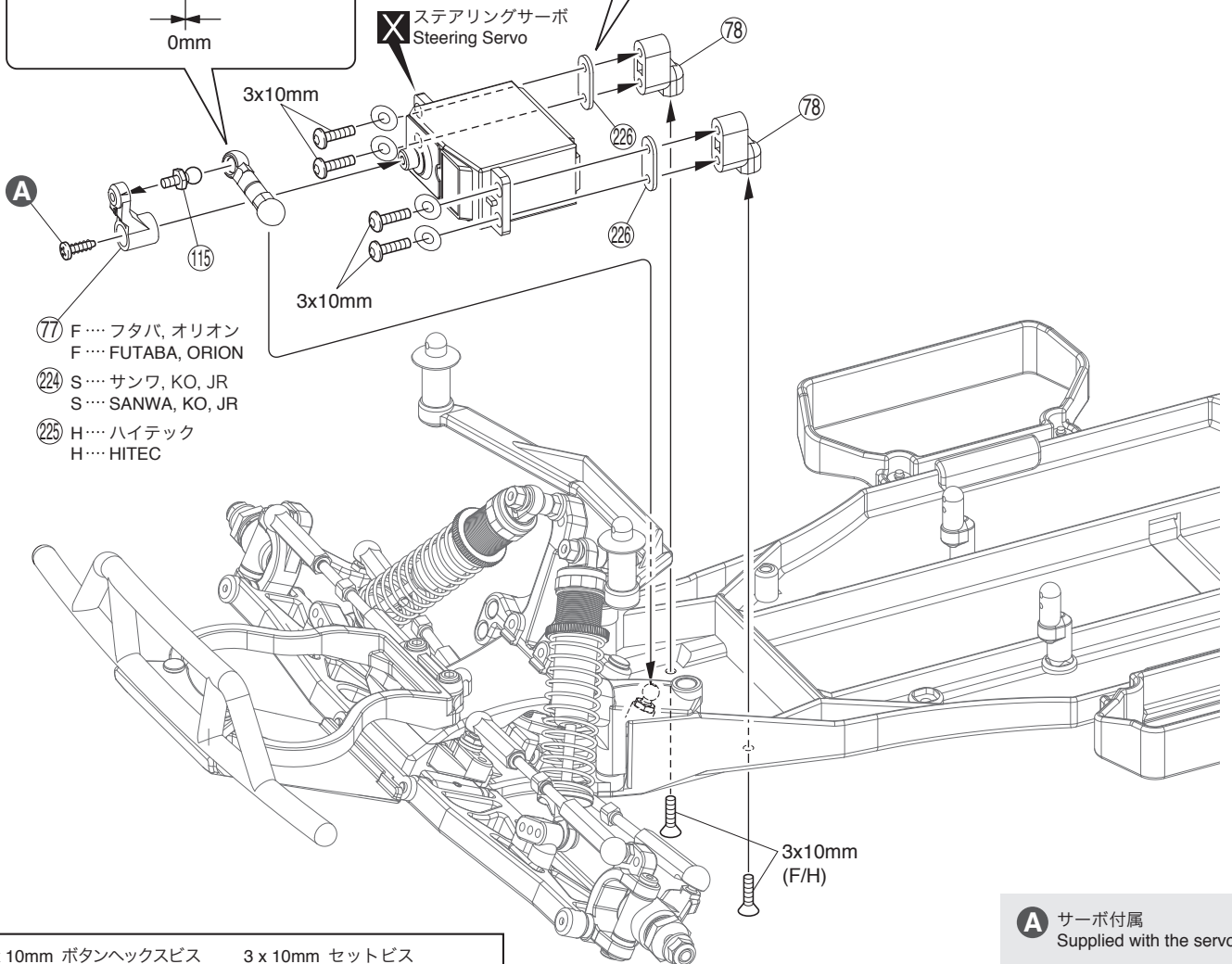
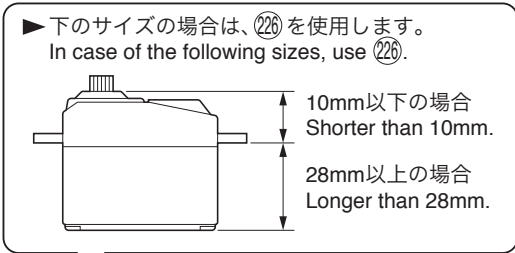
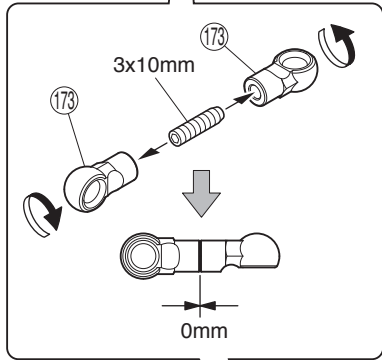
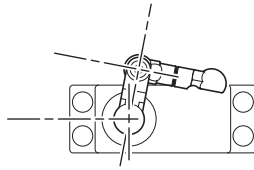
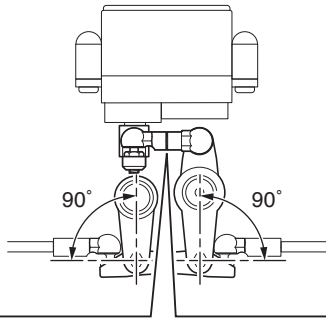
左右同じように組立てる。
Assemble left and right sides the same way.

番号の順に組立てる。
Assemble in the specified order.

注意して組立てる所。
Pay close attention here!

36 ステアリングサーボ Steering Servo

No.1, No.3, No.6



- (77) F … フタバ, オリオン
F … FUTABA, ORION
- (224) S … サンワ, KO, JR
S … SANWA, KO, JR
- (225) H … ハイテック
H … HITEC

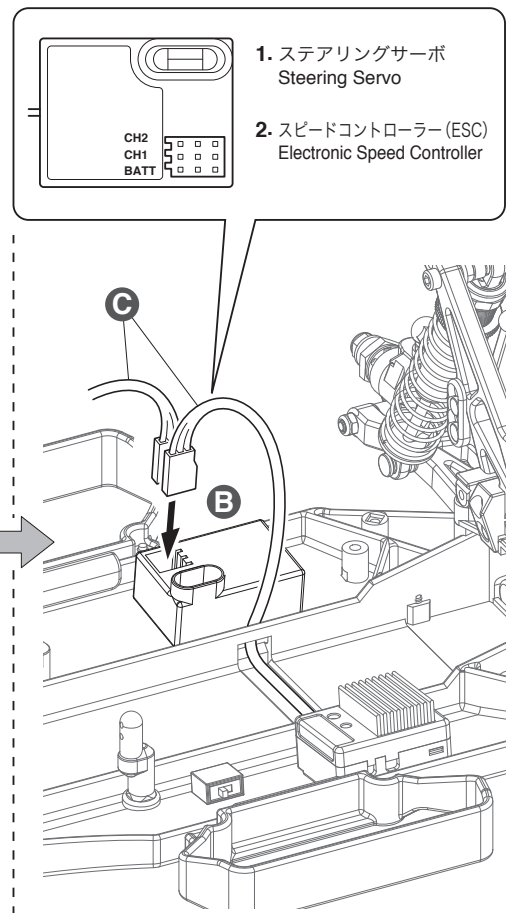
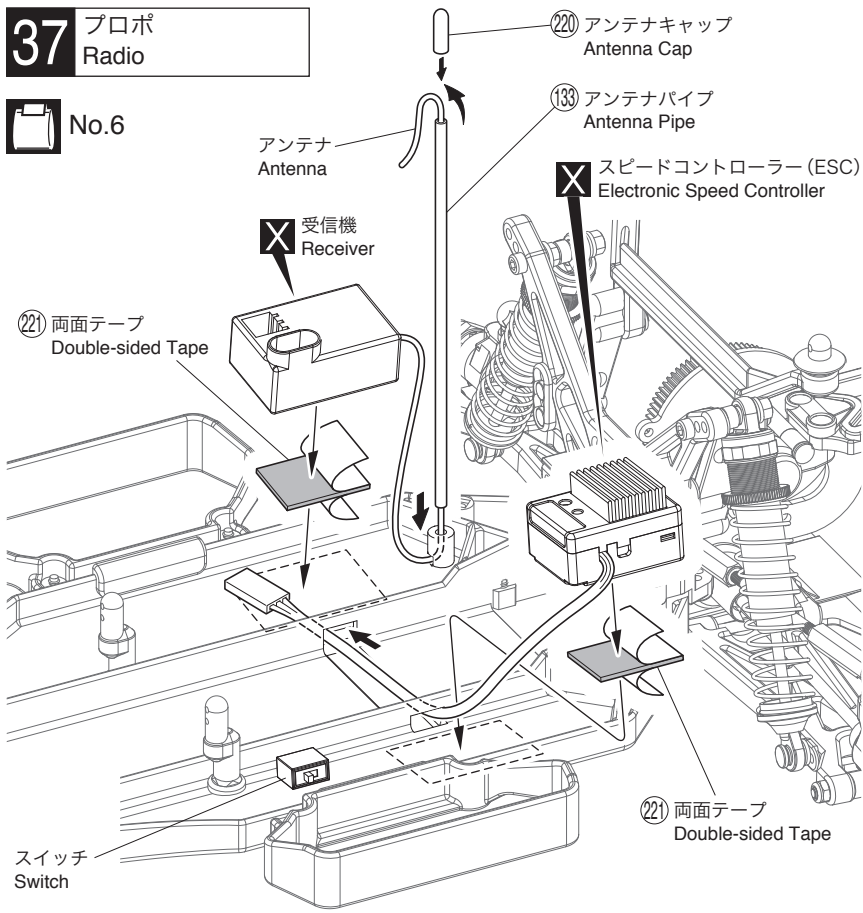
A サーボ付属
Supplied with the servo.

3 x 10mm ボタンヘックスビス Button Hex Screw	3 x 10mm セットビス Set Screw	(173) 4.8mm ボールエンド (短) Ball End (Short)	3mm ワッシャー Washer
..... 4 1 2 4
3 x 10mm サラヘックスビス F/H Hex Screw	(115) 4.8mm ボールスタッド (S) 黒 Ball Stud (S) Black		
..... 2 1		

使用する袋詰。 Part bags used. 別購入品。 Must be purchased separately!

37 プロポ Radio

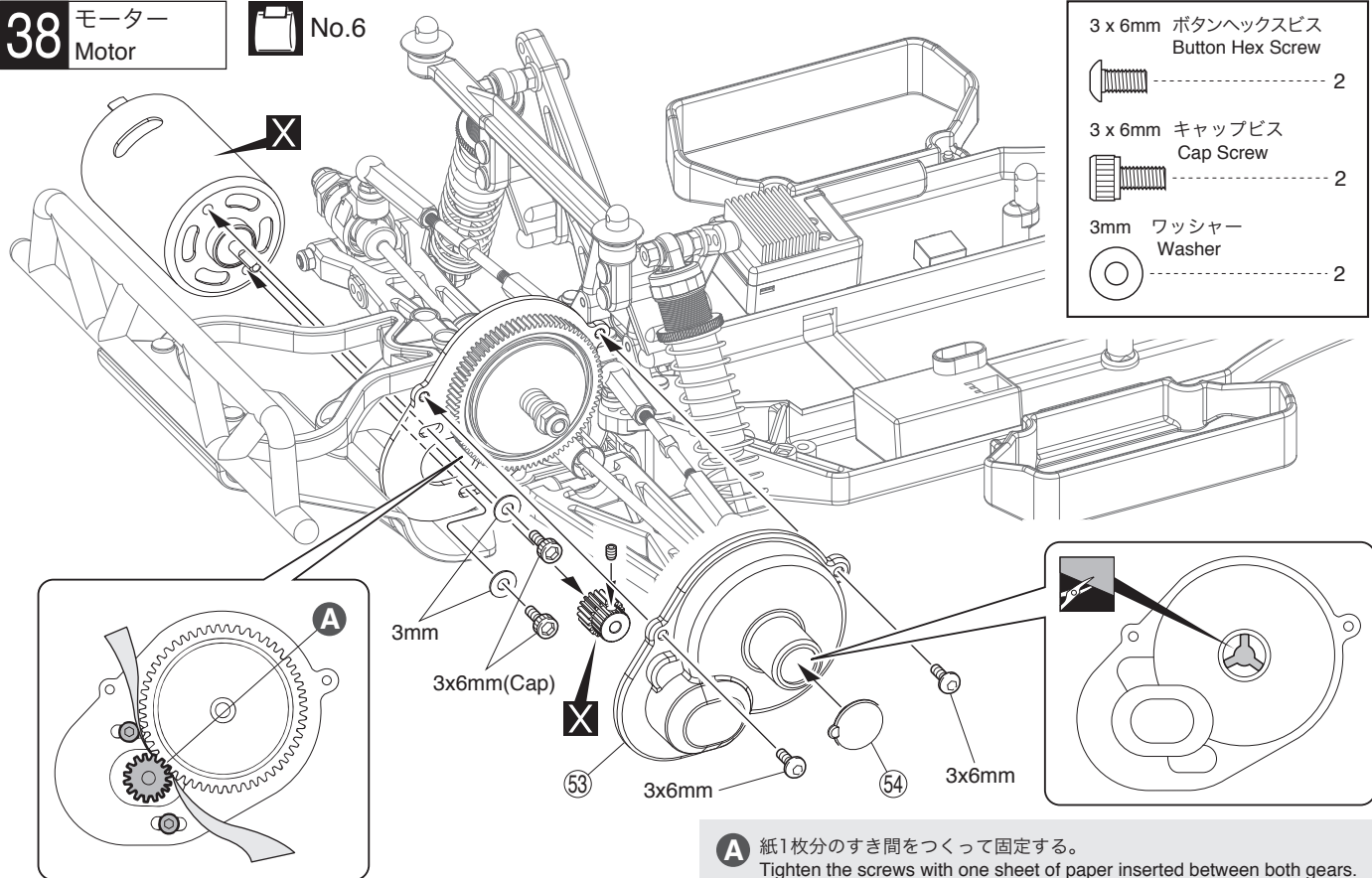
No.6



- A** シャシーのスリットに通す。
Pass the cord through the slits of the chassis.
- B** コネクターを差し込む。
Insert connector.
- C** コードをストラップで束ねる。
Bind the wires with strap.

38 モーター Motor

No.6

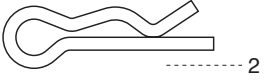


- 使用する袋詰。
Part bags used.
- 別購入品。
Must be purchased separately!
- をカットする。
Cut off shaded portion.

39 バッテリー Battery

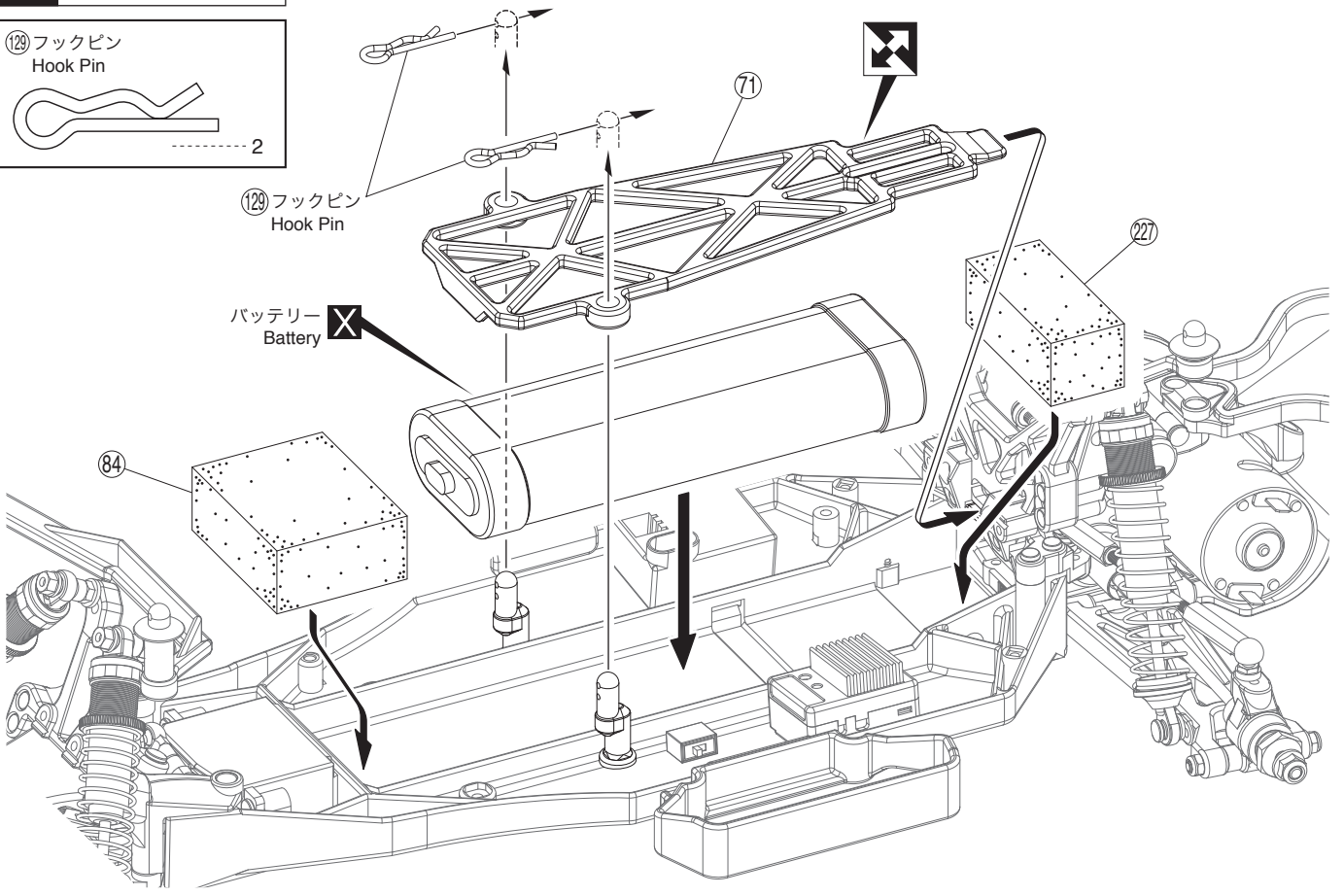
 No.6

⑫⑨ フックピン
Hook Pin

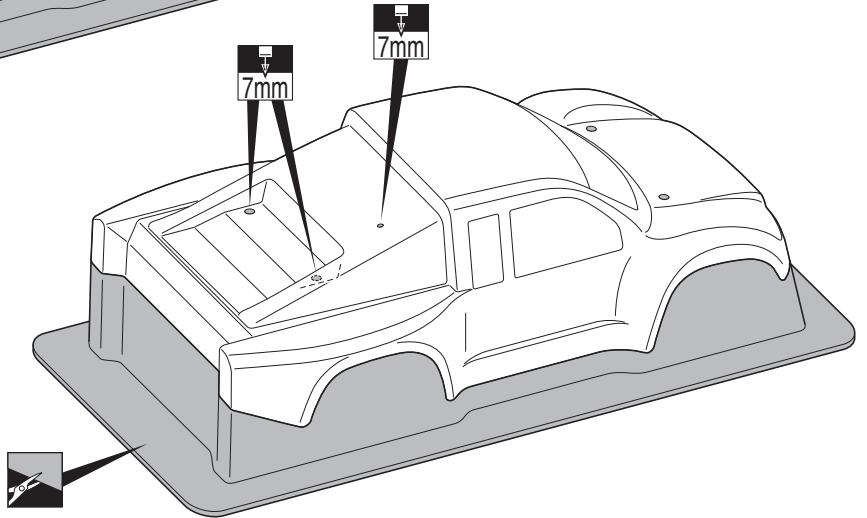
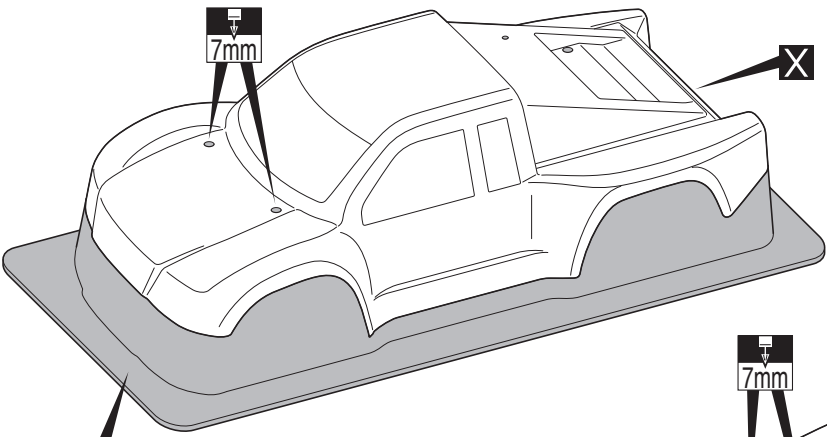



⑫⑨ フックピン
Hook Pin


バッテリー
Battery 





40 ボディ Body Shell




 使用する袋詰。
Part bags used.

 向きに注意。
Note the direction.

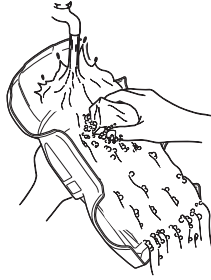
 をカットする。
Cut off shaded portion.

 7mmの穴をあける (例)。
7mm Drill holes with the specified diameter.

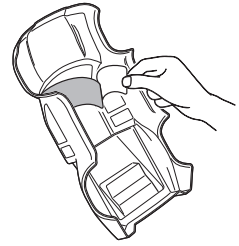
 別購入品。
Must be purchased separately!

41 塗装 Painting

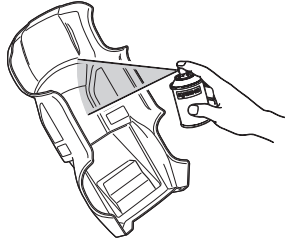
- ① 塗装前に、洗剤で油やよごれを洗う。
Before painting, use a neutral detergent to remove any oil residues and dirt.



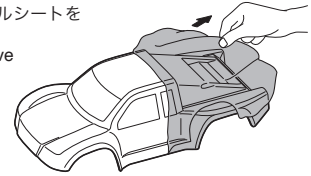
- ② ウィンドウ部分に、内側からマスキングシートを貼る。
Mask the windows from the inside.



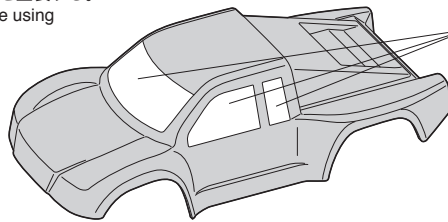
- ③ 塗分けはパッケージ写真も参考にしてください。
Refer to the pictures on the box for the color scheme.



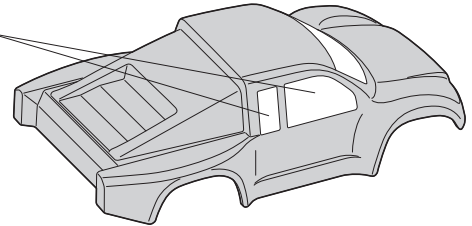
- ④ 塗装後、ボディ表面の保護ビニールシートをはがしておく。
After painting, remove the protective film from the body shell.



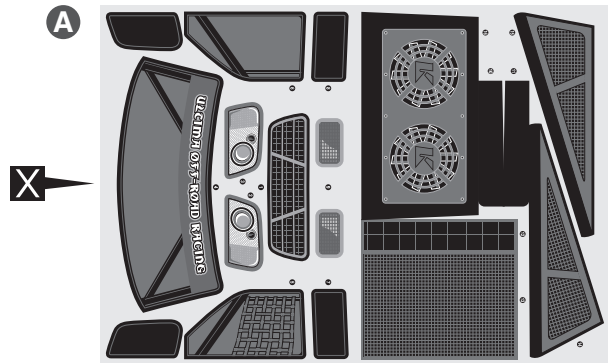
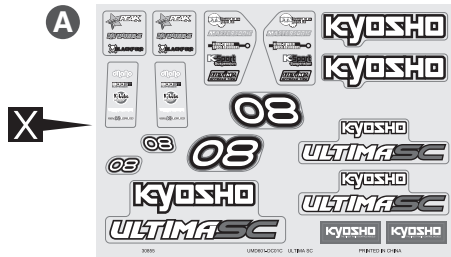
- ▶ 京商スプレーカラーでボディ内側を塗装する。
Paint the body shell from the inside using Kyosho spray colors.



マスキング
Mask Windows

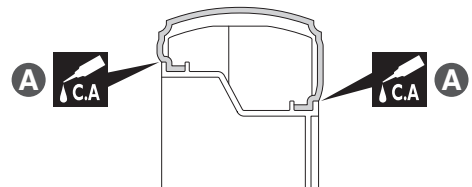
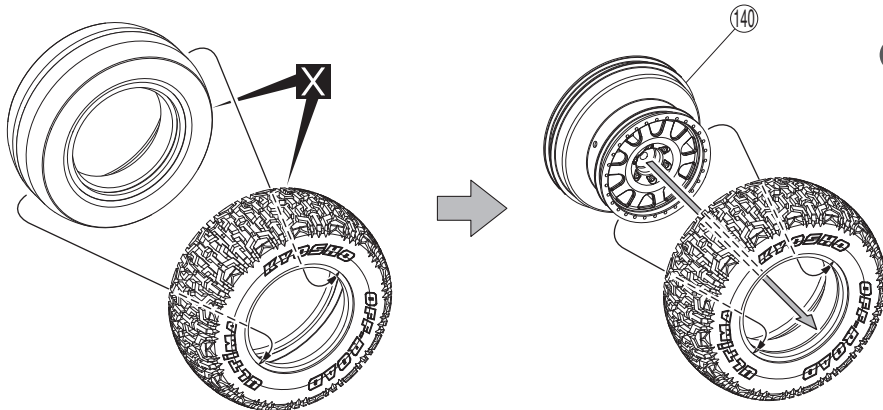


42 デカール Decals



- ① デカールは、取扱説明書を参考に好みの位置に貼って、不要な部分はカットしてください。
Place the decals to your liking to the instruction manual, and cut off the excess part.

43 タイヤ&ホイール Tire & Wheel



x4

- ① ビッターはめてからタイヤとホイールのつなぎ目に瞬間接着剤を流し接着する。
After fitting wheels to tyres, apply instant glue as shown.

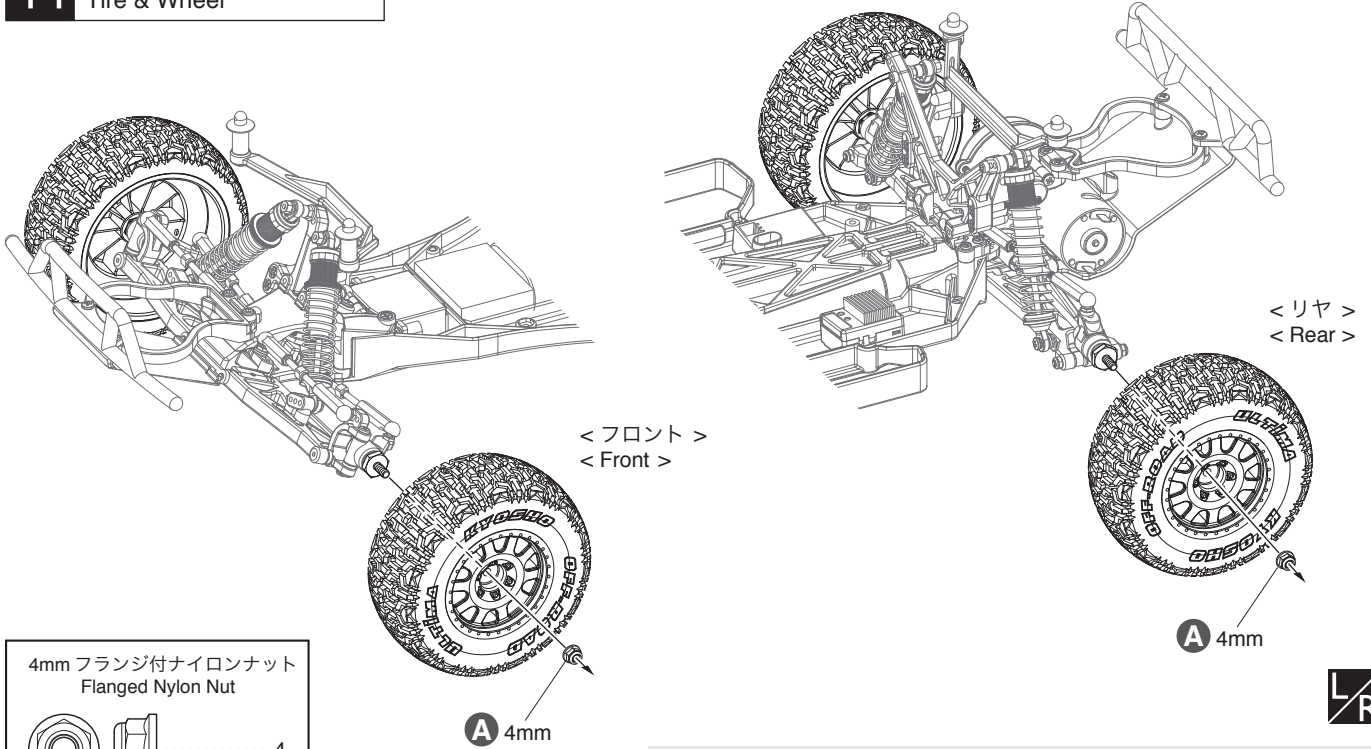
📁 使用する袋詰。
Part bags used.

🔪 瞬間接着剤で接着する。
Apply instant glue (CA glue, super glue).

x4 4セット組立てる(例)。
Assemble as many times as specified.

✕ 別購入品。
Must be purchased separately!

44 タイヤ&ホイール Tire & Wheel

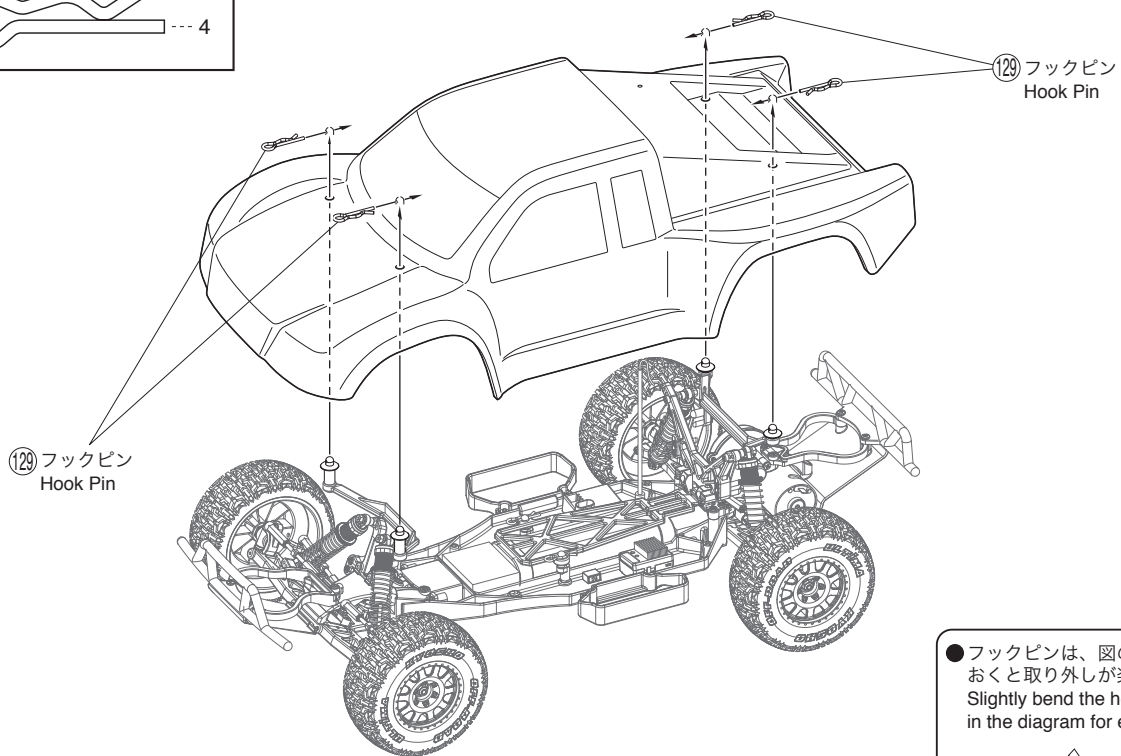
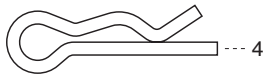


A 一度シャシーからはずして使用する。
Unscrew the wheel nuts from the chassis, mount the wheels and retighten the nuts.

45 ボディマウント Body Mounts


 No.6


⑫⑨ フックピン
Hook Pin



● フックピンは、図のように曲げておくと取り外しが楽です。
Slightly bend the hook pins as shown in the diagram for easier removal.

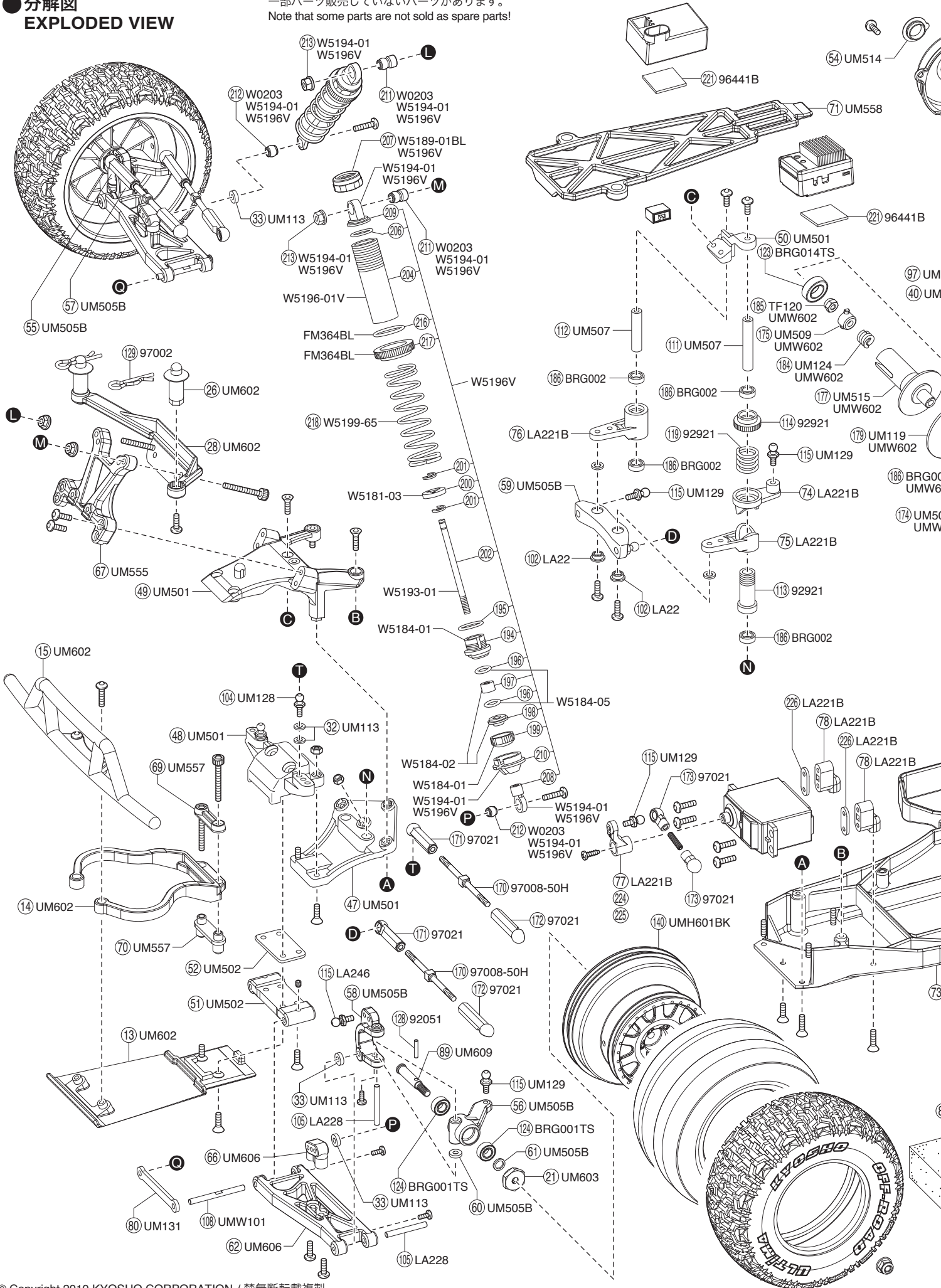


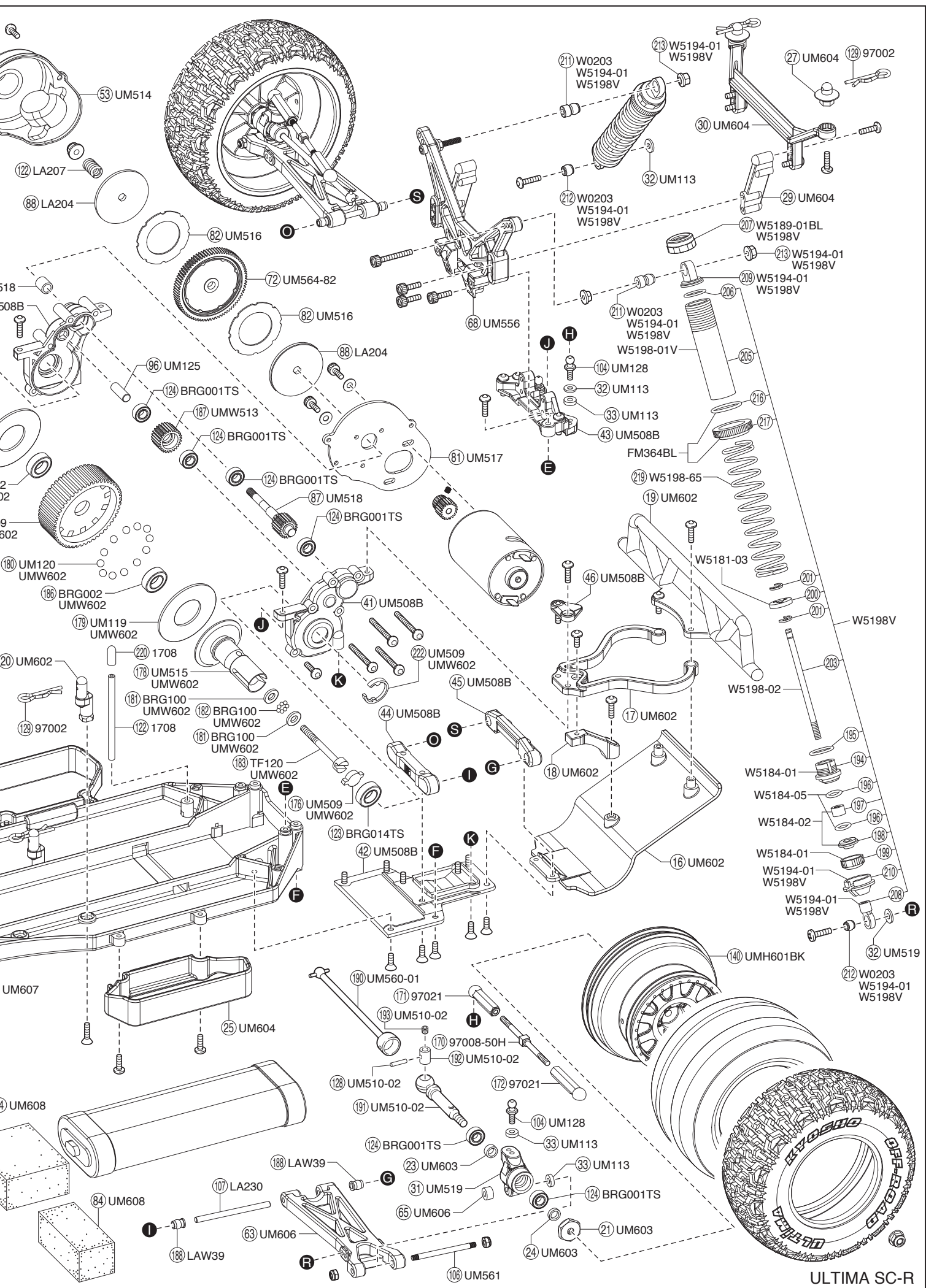
 使用する袋詰。
Part bags used.

 左右同じように組立てる。
Assemble left and right sides the same way.

分解図
EXPLODED VIEW

一部パーツ販売していないパーツがあります。
Note that some parts are not sold as spare parts!





ULTIMA SC-R

スペアパーツ SPARE PARTS

★ FOR JAPANESE MARKET ONLY.

品番 No.	パーツ名 Part Names	内容 (キーNo.と入数) Quantity	★定価 (税込)
UM113	3mmカラー 3mm Collar	32 33 x 6	263
UM119	デフリング Differential Ring	179 x 2	525
UM120	3/32ボール 3/32 Ball	180 x 12	315
UM124	テンションスプリング Tensionner Spring	184 x 1	315
UM125	アイドルギヤシャフト Idle Gear Shaft	96 x 1	210
UM128	4.8mmボールスタッド (L) 4.8mm Ball Stud (L)	104 x 4	420
UM129	4.8mmボールスタッド (S) 4.8mm Ball Stud (S)	115 x 4	420
UM131	フロントヒンジピンブレース Front Hinge Pin Brace	80 x 1	210
UM501	フロントバルクヘッド (RB5) Front Bulkhead (RB5)	47 48 49 50 x 1	630
UM502	フロントサスマウント (RB5) Front Suspension Mount (RB5)	51 52 x 1	420
UM505B	フロントナックル&ハブキャリア セット (RB5/RB5 SP) Front Knuckle & Hub Carrier Set (RB5/RB5 SP)	55 56 57 58 59 x 1 60 61 x 2	473
UM507	サーボセイバークラッシュセット (L/S/RB5) Servo Saver Shaft Set (L/S/RB5)	111 112 x 1	210
UM508B	ギヤボックスセット (RB5/RB5SP) Gear Box Set (RB5/RB5SP)	40 41 42 43 44 45 46 x 1	735
UM509	デフギヤセット (52T/RB5) Diff. Gear Set (52T/RB5)	174 175 176 187 222 x 1	420
UM510-02	ホイールシャフト (RB5/1pcs) Wheel Shaft (RB5/1pcs)	128 191 192 193 x 1	1470
UM514	ギヤカバーセット (RB5) Gear Cover Set (RB5)	53 54 x 1	315
UM515	デフシャフトセット (RB5) Diff. Shaft Set (RB5)	177 178 x 1	1050
UM516	デュアルスリッパシート (ホワイト/RB5/2pcs) Dual Slipper Sheet (White/RB5/2pcs)	82 x 2	1050
UM517	モータープレート (RB5) Motor Plate (RB5)	81 x 1	735
UM518	メインギヤシャフト (RB5) Main Gear Shaft (RB5)	87 97 x 1	1680
UM519	リヤハブType-B (Off-4.7/RB5用) Rear Hub Type-B (Off-4.7/for RB5)	31 32 33 x 2	630
UM555	フロントダンパーステー (RT5) Front Shock Stay (RT5)	67 x 1	525
UM556	リヤダンパーステー (RT5) Rear Shock Stay (RT5)	68 x 1	630
UM557	フロントボディマウントベース (RT5) Front Body Mount Base (RT5)	69 70 x 1	473
UM558	バッテリープレート (RT5) Battery Plate (RT5)	71 x 1	525
UM560-01	スイングシャフト (RT5/1pcs) Swing Shaft (RT5/1pcs)	190 x 1	893
UM561	サスシャフト (39.5/RT5/2pcs) Suspension Shaft (39.5/RT5/2pcs)	106 x 2	735
UM564-82	スパーギヤ (48P-82T) (RT5/RB5/RB5 SP) Spur Gear (48P-82T) (RT5/RB5/RB5 SP)	72 x 1	420
UM602	バンパー・サポートセット (アルティマSC) Bumper & Support Set (ULTIMA SC)	13 14 15 16 17 18 19 x 1 20 x 2	1050
UM603	ドライブワッシャーセット (アルティマSC) Drive Washer Set (ULTIMA SC)	21 x 4 23 x 2	420
UM604	ボディマウントセット (アルティマSC) Body Mount Set (ULTIMA SC)	25 26 27 29 x 2 28 30 x 1	735
UM606	ササアームセット (アルティマSC) Suspension Arm Set (ULTIMA SC)	62 63 64 65 66 x 1	735
UM607	メインシャーシ (アルティマSC) Main Chassis (ULTIMA SC)	73 x 1	1890
UM608	バッテリースペーサー (アルティマSC) Battery Spacer Foam (ULTIMA SC)	227 x 1	420
UM609	フロントホイールシャフト (アルティマSC) Front Wheel Shaft (ULTIMA SC)	89 x 2	525
UMH601 BK	ホイール (ブラック/2pcs/アルティマSC) Wheel (Black/2pcs/ULTIMA SC)	140 x 2	735
UMW101	ハードサスシャフト (フロントインナー) Hard Suspension Shaft (Front Inner)	108 x 2	525
UMW601	ユニバーサルスイングシャフト (84mm/2pcs/アルティマSC) Universal Swingshaft (84mm/2pcs/ULTIMA SC)	189 x 2	4725

品番 No.	パーツ名 Part Names	内容 (キーNo.と入数) Quantity	★定価 (税込)
UMW602	ボールデフセット (ULTIMA SC/DB/RB5/RT5) Ball Diff. Set (ULTIMA SC/DB/RB5/RT5)	174 175 176 177 178 181 183 184 185 186 x 1 179 186 x 2 182 x 8 180 x 12	3990
BRG001 TS	テフロンシールドベアリング (5x10x4/4pcs) Teflon Shield Bearing (5x10x4/4pcs)	124 x 4	840
BRG002	5 x 8 x 2.5 mm ベアリング 5 x 8 x 2.5 mm Bearing	86 x 4	1050
BRG014 TS	テフロンシールドベアリング (10x15x4/2pcs) Teflon Shield Bearing (10x15x4/2pcs)	123 x 2	525
BRG100	デフスラストベアリング (1入) (96994) Diff.Thrust Bearing (1pcs) (96994)	181 x 2 182 x 8	420
FM364 BL	ダンパーアジャストナット (ブルー) Shock Adjustable Nut (Blue)	216 217 x 2	368
LA22	ステアリングピン Steering Pin	102 x 2	263
LA204	ドライブディスク (ZX-5) Drive Disk (ZX-5)	88 x 2	1785
LA207	スリッパスプリング (ZX-5) Slipper Spring (ZX-5)	122 x 1	315
LA221B	サーボセイバー (ZX-5/ZX-5 FS/TF-5/RB5) Servo Saver (ZX-5/ZX-5 FS/TF-5/RB5)	74 75 76 77 x 1 78 x 2 79 x 4	315
LA228	サスシャフト (25) (ZX-5) Suspension Shaft (25) (ZX-5)	105 x 2	420
LA230	サスシャフト (44) (ZX-5) Suspension Shaft (44) (ZX-5)	107 x 2	420
LA246	ローマウント4.8mmボールスタッド (S/4pcs) Low Mount 4.8mm Ball Stud (S/4pcs)	135 x 4	525
LA253	アクスルカラー (リヤハブOff-4.7/ZX-5 SP/RB5用) Axle Color (R-Hub Off-4.7/ZX-5 SP & RB5)	223 x 2	315
LAW39	スチールサスブッシュ (8pcs) Steel Sus. Bush (8pcs)	188 x 8	525
TF120	ボールデフスクリューセット (TF-5 スタリオン) Ball Diff. Screw Set (TF-5 STALLION)	183 x 1 185 x 2	630
W0203	5.8φ プラッシュセット 5.8φ Plastic Bush Set	211 212 x 8	315
W5181-03	ダンパーピストン Shock Piston	200 x 2	210
W5184-01	シールカートリッジ (L/2セット入) Seal Cartridge (L/2-Set)	194 199 x 2 215 x 1	1050
W5184-02	カートリッジブッシュ (L/2pcs) Cartridge Bush (L/2pcs)	197 198 x 2	315
W5184-05	ダンパーOリング (8pcs) Shock O-Ring (8pcs)	196 x 8	525
W5189-01BL	ショックキャップ (ブルー/2pcs) Shock Cap (Blue/2pcs)	207 x 2	525
W5193-01	ダンパーシャフト (L=50/2pcs) Shock Shaft (L=50/2pcs)	202 x 2	630
W5194-01	ダンパープラスチックセット Shock Plastic Parts Set	208 209 210 211 213 x 2 212 x 4	420
W5196 V	ベルベットコートトリプルキャップ スレッドショックセット (38) Velvet Coating Triple Cap Thread Shock Set (38)	184 195 196 197 198 199 200 202 204 206 207 208 209 210 211 212 213 216 217 x 2 215 x 1 196 x 4 201 x 5	4515
W5196-01V	ベルベットコートスレッドショックケース (38/1pcs) Velvet Coating Thread Shock Case (38/1pcs)	204 x 1	1155
W5198 V	ベルベットコートトリプルキャップ スレッドショックセット (46) Velvet Coating Triple Cap Thread Shock Set (46)	184 195 196 197 198 199 200 203 205 206 207 208 209 210 211 212 213 216 217 x 2 215 x 1 196 x 4 201 x 5	5040
W5198-01V	ベルベットコートスレッドショックケース (46/1pcs) Velvet Coating Thread Shock Case (46/1pcs)	205 x 1	1260
W5198-02	ショックシャフト (58mm/2pcs) Shock Shaft (58mm/2pcs)	203 x 2	630
W5198-65	スプリング (R/#65/L=75/2pcs) Spring (R/#65/L=75/2pcs)	219 x 2	630
W5199-65	スプリング (F/#65/L=55/2pcs) Spring (F/#65/L=55/2pcs)	218 x 2	630
1708	カラーアンテナ (黒キャップ付) Color Antenna (Black Cap)	133 x 4	525
80164	クロスレンチ (5.5/7.0/8.0/10.0mm) Cross Wrench (5.5/7.0/8.0/10.0mm)		473
92051	2x11mmピン 2x11mm Pin	128 x 10	315
92921	セイバークラッシュチューブ&スプリング Servo Saver Tube & Spring	113 114 119 x 1	525
96441B	スポンジテープ (1x100x150) Sponge Tape (1x100x150)	221	315

スペアパーツ SPARE PARTS

★ FOR JAPANESE MARKET ONLY.

品番 No.	パーツ名 Part Names	内容 (キーNo.と入数) Quantity	★定価 (税込)
97002	ボディピン (1.6mm/10pcs/FM29) Body Pin (1.6mm/10pcs/FM29)	⑫ x 10	263
97008 -50H	ハードアジャストロッド (3x50mm/2pcs) Hard Adjust Rod (3x50mm/2pcs)	⑰ x 2	1050

品番 No.	パーツ名 Part Names	内容 (キーNo.と入数) Quantity	★定価 (税込)
97021	4.8mmボールエンドセット (L=10/23/28) 4.8mm Ball End Set (L=10/23/28)	⑰ ⑰ ⑰ x 4	420

キットの部品の一部にはスペアパーツとして販売していない物があります。
京商ではオプションパーツを販売していますのでお買い求めください。
Some of the parts included are not available as spare parts. Purchase optional parts instead.

オプションパーツ(1) OPTIONAL PARTS (1)

★ FOR JAPANESE MARKET ONLY.

品番 No.	パーツ名 Part Names	内容 Description	★定価 (税込)
LA244 -05	リヤハブ (OF-4.7/#0.5/RB5/ZX-5 ミドルサス用) Rear Hub (OF-4.7/#0.5/RB5/ZX-5 Middle Sus.)	③と交換。 Replaces ③.	630
LAW32	SPサスブッシュ (POM/8pcs/ZX-5) SP Suspension Bush (POM/8pcs/ZX-5)	⑩と交換。 Replaces ⑩.	525
UM316	スチールピニオンギヤ (16T-48P) Steel Pinion Gear (16T) 1/48 Pitch	⑩と交換。 Replaces ⑩.	420
UM317	スチールピニオンギヤ (17T-48P) Steel Pinion Gear (17T) 1/48 Pitch	⑩と交換。 Replaces ⑩.	420
UM318 Z	スチールピニオンギヤ (18T-48P) Steel Pinion Gear (18T) 1/48 Pitch	⑩と交換。 Replaces ⑩.	420
UM319 Z	スチールピニオンギヤ (19T-48P) Steel Pinion Gear (19T) 1/48 Pitch	⑩と交換。 Replaces ⑩.	420
UM320 Z	スチールピニオンギヤ (20T-48P) Steel Pinion Gear (20T) 1/48 Pitch	⑩と交換。 Replaces ⑩.	420
UM321	スチールピニオンギヤ (21T-48P) Steel Pinion Gear (21T) 1/48 Pitch	⑩と交換。 Replaces ⑩.	420
UM322	スチールピニオンギヤ (22T-48P) Steel Pinion Gear (22T) 1/48 Pitch	⑩と交換。 Replaces ⑩.	420
UM323	スチールピニオンギヤ (23T-48P) Steel Pinion Gear (23T) 1/48 Pitch	⑩と交換。 Replaces ⑩.	420
UM324	スチールピニオンギヤ (24T-48P) Steel Pinion Gear (24T) 1/48 Pitch	⑩と交換。 Replaces ⑩.	420
UM325	スチールピニオンギヤ (25T-48P) Steel Pinion Gear (25T) 1/48 Pitch	⑩と交換。 Replaces ⑩.	420
UM519 -2	リヤハブ Type-B (off-4.7) Rear Hub Type-B (off-4.7)	③① ③② ③③ x 2	735
UMB601	プリントボディセット (アルティマSC) Printed Body Set (ULTIMA SC)	プリントボディ、デカール Printed Body, Decals x 1set	7140
UMB651	クリアボディセット (アルティマSC) Clear Body Set (ULTIMA SC)	クリアボディ、デカール Clear Body, Decals x 1set	5040
UMB681	クリアボディ・ウイングセット (アルティマDB) Clear Body & Wing Set (ULTIMA DB)	インナーボディとして使用可。 For use as a inner body.	3990
UMD601	デカール (アルティマSC) Decal Set (ULTIMA SC)	デカール Decals x 1	945
UMH601 S	ホイール (シルバー/2pcs/アルティマSC) Wheel (Silver/2pcs/ULTIMA SC)	⑭と交換。 Replaces ⑭.	1050
UMT601	タイヤセット (アルティマSC) Tire Set (ULTIMA SC)	タイヤ、インナー Tire, Inner x 2	1575
UMW504	カーボンコンポジットギヤボックス (RB5) Carbon Composite Gear Box (RB5)	④①、④②と交換。 Replaces ④①, ④②.	735
UMW505B	カーボンコンポジットリヤシャーシ (RB5) Carbon Composite Rear Chassis (RB5)	④②と交換。 Replaces ④②.	735
UMW506	カーボンコンポジットリヤバルク (RB5) Carbon Composite Rear Bulk (RB5)	④③と交換。 Replaces ④③.	630
UMW508 B	4.8mmボールスタッド (ハイマウント/4pcs) 4.8mm Ball Stud (High Mount Type/4pcs)	⑩⑨より2mm高いタイプ(セッティング用) 2mm higher than ⑩⑨.	525

品番 No.	パーツ名 Part Names	内容 Description	★定価 (税込)
UMW509	SPモータープレート (RB5) SP Motor Plate (RB5)	⑧①と交換。 Replaces ⑧①.	1995
UMW511	アルミリヤサスホルダー (RF/RB5) Aluminum Rear Suspension Holder (RF/RB5)	④④と交換。 Replaces ④④.	1890
UMW512	アルミリヤサスホルダー (RR/RB5) Aluminum Rear Suspension Holder (RR/RB5)	④⑤と交換。 Replaces ④⑤.	1995
UMW514	ワイドアルミリヤサスホルダー (RF/RB5 SP) Wide Aluminum Rear Suspension Holder (RF/RB5 SP)	④④と交換(セッティング用) Replaces ④④.	1890
UMW515	ワイドアルミリヤサスホルダー (RR/RB5 SP) Wide Aluminum Rear Suspension Holder (RR/RB5 SP)	④⑤と交換(セッティング用) Replaces ④⑤.	1995
W0117 Z	ハードピニオン (17T-48P) Hard Pinion Gear (17T-48P)	⑩⑩と交換。 Replaces ⑩⑩.	525
W0118 Z	ハードピニオン (18T-48P) Hard Pinion Gear (18T-48P)	⑩⑩と交換。 Replaces ⑩⑩.	525
W0119 Z	ハードピニオン (19T-48P) Hard Pinion Gear (19T-48P)	⑩⑩と交換。 Replaces ⑩⑩.	525
W0120 Z	ハードピニオン (20T-48P) Hard Pinion Gear (20T-48P)	⑩⑩と交換。 Replaces ⑩⑩.	525
W0121 Z	ハードピニオン (21T-48P) Hard Pinion Gear (21T-48P)	⑩⑩と交換。 Replaces ⑩⑩.	525
W0122 Z	ハードピニオン (22T-48P) Hard Pinion Gear (22T-48P)	⑩⑩と交換。 Replaces ⑩⑩.	525
W0123 Z	ハードピニオン (23T-48P) Hard Pinion Gear (23T-48P)	⑩⑩と交換。 Replaces ⑩⑩.	525
W0124 Z	ハードピニオン (24T-48P) Hard Pinion Gear (24T-48P)	⑩⑩と交換。 Replaces ⑩⑩.	525
W0125 Z	ハードピニオン (25T-48P) Hard Pinion Gear (25T-48P)	⑩⑩と交換。 Replaces ⑩⑩.	525
W0143	アルミカラー (3mm厚/ブルー/6pcs) Aluminum Color (3mm/Blue/6pcs)		473
W0144	アルミカラー (3x7x2/ブルー/6pcs) Aluminum Color (3x7x2/Blue/6pcs)		525
W0145	アルミカラー (3x7x1/ブルー/6pcs) Aluminum Color (3x7x1/Blue/6pcs)		525
W0201 H	5.8mmハードボール (5pcs) 5.8mm Hard Ball (5pcs)	②⑩と交換。 Replaces ②⑩.	735
W5198 -60	スプリング (R/#60/L=75/2pcs) Spring (R/#60/L=75/2pcs)	②⑨と交換。 Replaces ②⑨.	630
W5198 -70	スプリング (R/#70/L=75/2pcs) Spring (R/#70/L=75/2pcs)	②⑨と交換。 Replaces ②⑨.	630
W5199 -70	スプリング (F/#70/L=55/2pcs) Spring (F/#70/L=55/2pcs)	②⑩と交換。 Replaces ②⑩.	630
W5199 -75	スプリング (F/#75/L=55/2pcs) Spring (F/#75/L=55/2pcs)	②⑩と交換。 Replaces ②⑩.	630
97030	タングステンカーバイトボール (3/32インチ/UMW123) Tungsten Carbide Ball (3/32 Inch/UMW123)	⑩⑩と交換。 Replaces ⑩⑩.	2310

オプションパーツ(2) OPTIONAL PARTS (2)

★ FOR JAPANESE MARKET ONLY.

品番 No.	パーツ名 Part Names	内容 Description	★定価 (税込)
1700BK	カラーストラップ (S/ブラック) Color Strap (S/Black)	18 個入 18 pcs.	189
1700KP	蛍光ストラップ (S) ピンク Fluorescent Strap (FP)(S)	18 個入 18 pcs.	189
1700KY	蛍光ストラップ (S) イエロー Fluorescent Strap (FY)(S)	18 個入 18 pcs.	189
1701BK	カラーストラップ (M/ブラック) Color Strap (M / Black)	18 個入 18 pcs.	263
1701KP	蛍光ストラップ (M) ピンク Fluorescent Strap (FP)(M)	18 個入 18 pcs.	263
1701KY	蛍光ストラップ (M) イエロー Fluorescent Strap (FY)(M)	18 個入 18 pcs.	263
1702BK	カラーストラップ (L/ブラック) Color Strap (L / Black)	12 個入 12 pcs.	336
1702KP	蛍光ストラップ (L) ピンク Fluorescent Strap (FP)(L)	12 個入 12 pcs.	336
1702KY	蛍光ストラップ (L) イエロー Fluorescent Strap (FY)(L)	12 個入 12 pcs.	336

品番 No.	パーツ名 Part Names	内容 Description	★定価 (税込)
1705	カラーアンテナ (白キャップ付) Color Antenna (White Cap)	6 個入 6 pcs.	525
1706	カラーアンテナ (蛍光ピンクキャップ付) Color Antenna (Fluorescent Pink Cap)	6 個入 6 pcs.	525
1707	カラーアンテナ (蛍光イエローキャップ付) Color Antenna (Fluorescent Yellow Cap)	6 個入 6 pcs.	525
1710V	スペシャルアンテナホルダーII Special Antenna Holder II	アンテナパイプを確実に固定 Securely fix antenna pipe	840
1796BL	スパイラルシリコンチューブ (ブルー) Spiral Silicone Tube (Blue)	リード線保護用チューブ Code protection tube	735
1796R	スパイラルシリコンチューブ (レッド) Spiral Silicone Tube (Red)	リード線保護用チューブ Code protection tube	735



エレクトリック ELECTRIC

★ FOR JAPANESE MARKET ONLY.

品番 No.	パーツ名 Part Names	内容 Description	★定価 (税込)
36207	サーモメーターmini Thermo Meter TN006	非接触型デジタル温度計 一式 Noncontact digital thermometer 1 set	2940
36213	K.R.Fモーターチェッカー2.0 K.R.F Motor Checker 2.0	モーターの設定やメンテナンスに便利 Setting & maintenance of motor	17325
★ 72301	Power Zone AC/DCクイックチャージャー Power Zone AC/DC Quick Charger	1~12対応チャージャー 1 - 12 compatible charger	18690
★ 72321	Power Zone PS-25A (安定化電源) Power Zone PS-25A (AC/DC Power Supplier)	AC100V電源-DC12V安定化電源 AC100V-DC12V Electronic equipment.	14700
★ ORI30126	アドバンテージクラブマンLi-Poチャージャー Advantage Clubman Li-Po Charger		7140
★ ORI30127	アドバンテージレースベックチャージャー Advantage Race Spec Charger		9450
★ ORI20056	KATANA-07 23T 3ZSF KATANA-07 23T 3ZSF		2835
★ ORI20057	KATANA-07 23T 4ZSF KATANA-07 23T 4ZSF		2835
★ ORI20058	KATANA-07 23T 4SSF KATANA-07 23T 4SSF		2835
★ ORI20059	KATANA-07 23T 3TLF KATANA-07 23T 3TLF		2835
★ ORI28200	ボルテックスPROレーシング 2.5ブラシレスモーター Vortex PRO Racing 2.5 Brushless Motor		9240
★ ORI28201	ボルテックスPROレーシング 3.0ブラシレスモーター Vortex PRO Racing 3.0 Brushless Motor		9240
★ ORI28202	ボルテックスPROレーシング 3.5ブラシレスモーター Vortex PRO Racing 3.5 Brushless Motor		9240
★ ORI28203	ボルテックスPROレーシング 4.0ブラシレスモーター Vortex PRO Racing 4.0 Brushless Motor		9240

品番 No.	パーツ名 Part Names	内容 Description	★定価 (税込)
★ ORI28204	ボルテックスPROレーシング 4.5ブラシレスモーター Vortex PRO Racing 4.5 Brushless Motor		9240
★ ORI28205	ボルテックスPROレーシング 5.5ブラシレスモーター Vortex PRO Racing 5.5 Brushless Motor		9240
★ ORI28206	ボルテックスPROレーシング 6.5ブラシレスモーター Vortex PRO Racing 6.5 Brushless Motor		9240
★ ORI28207	ボルテックスPROレーシング 7.5ブラシレスモーター Vortex PRO Racing 7.5 Brushless Motor		9240
★ ORI28208	ボルテックスPROレーシング 8.5ブラシレスモーター Vortex PRO Racing 8.5 Brushless Motor		9240
★ ORI28209	ボルテックスPROレーシング 9.5ブラシレスモーター Vortex PRO Racing 9.5 Brushless Motor		9240
★ ORI28210	ボルテックスPROレーシング 10.5ブラシレスモーター Vortex PRO Racing 10.5 Brushless Motor		9240
★ ORI28211	ボルテックスPROレーシング 13.5ブラシレスモーター Vortex PRO Racing 13.5 Brushless Motor		9240
★ ORI29100	レボリューション RYAN CAVALIERI エディション9x1 Revolution RYAN CAVALIERI Edition 9x1		10290
★ ORI29101	レボリューション RYAN CAVALIERI エディション10x1 Revolution RYAN CAVALIERI Edition 10x1		10290
★ ORI29102	レボリューション RYAN CAVALIERI エディション11x1 Revolution RYAN CAVALIERI Edition 11x1		10290
★ ORI29103	レボリューション RYAN CAVALIERI エディション12x1 Revolution RYAN CAVALIERI Edition 12x1		10290
★ ORI29104	レボリューション RYAN CAVALIERI エディション13x1 Revolution RYAN CAVALIERI Edition 13x1		10290



ケミカル・オイル CHEMICAL・OIL

★ FOR JAPANESE MARKET ONLY.

品番 No.	パーツ名 Part Names	内容 Description	★定価 (税込)
1879	ホビーグリス Hobby Grease	2g/2本入り 2g/2pcs	158
96152	シリコンシール Silicon Seal	デフオイルのもれ防止 Prevents diff oil from leaking	840
96154	KYOSHO スペシャルグルー (14g) KYOSHO Special Glue (14g)	瞬間接着剤 Instant Glue	735
★ 96155	KYOSHO スペシャルプライマー KYOSHO Special Primer	瞬間接着剤の硬化促進剤 Stiffening accelerant of instant glue.	2100

品番 No.	パーツ名 Part Names	内容 Description	★定価 (税込)
96175	放熱グリス (10g) Thermol Grease (10g)	熱伝導促進グリス Grease improves conduction of heat.	945
96180	マイクロロンプレジジョンオイルー Microlon Precision Oiler	ベアリング潤滑剤 (7.4cc) Great fuel bearings (7.4cc)	3150
96508	HGジョイントグリス HG Joint Grease	ジョイント部用グリス Grease for joint part.	840
96625	SPベアリングリキッド SP Bearing Liquid	ベアリング本来の性能を発揮 Retrieves potentiality of Bearing.	1050

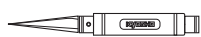


ボックス・バック BOX・BAG

★ FOR JAPANESE MARKET ONLY.

品番 No.	パーツ名 Part Names	内容 Description	★定価 (税込)
80460	ピットボックス (DX) Pit Box (DX)	サイズ / 542x300x397mm Size / 542x300x397mm	16800
80461	ピットボックス Pit Box	工具収納に最適 420x240x330mm Good for storing tools 420x240x330mm	7140
80462	ツールボックス Tool Box	サイズ / 330x230x65mm Size / 330x230x65mm	1890
80463	パーツボックス (L) Parts Box (L)	サイズ / 410x264x43mm Size / 410x264x43mm	1890
80464	パーツボックス (M) Parts Box (M)	サイズ / 232x122x32mm Size / 232x122x32mm	578

品番 No.	パーツ名 Part Names	内容 Description	★定価 (税込)
80465	パーツボックス (S) Parts Box (S)	サイズ / 120x83x25mm Size / 120x83x25mm	158
80466	パーツボックス (SS) Parts Box (SS)	サイズ / 89x36x26mm 3入り Size / 89x36x26mm 3pcs	420
87614	キャリングバッグ (M) (1/10 用) Carrying Bag (M) (For 1/10)	サイズ / 300x500x450mm Size / 300x500x450mm	7350
87615	キャリングバッグ (L) (1/8 用) Carrying Bag (L) (For 1/8)	サイズ / 350x550x540mm Size / 350x550x540mm	8400



ツール TOOL

★ FOR JAPANESE MARKET ONLY.

品番 No.	パーツ名 Part Names	内容 Description	★定価 (税込)
36218	ダンパーピットスタンド (ブルー) Shock Pit Stand (Blue)	ダンパー組立てに最適なスタンド Ideal for shock assembly	735
36219	SPナイフエッジリーマー SP Knife Edge Reamer	ボディのマウント用穴開けに便利 Tool for making holes on bodies.	1890
36219P	SPナイフエッジリーマープラス SP Knife Edge Reamer Plus	ボディのマウント用穴開けに便利 Tool for making holes on bodies.	2100

品番 No.	パーツ名 Part Names	内容 Description	★定価 (税込)
87651	メンテナンススタンド Maintenance Stand	作業性アップの専用スタンド Aluminum Stand for Maintenance.	1890
YKW001	ストレートリーマー (φ3.05) Straight Reamer (φ3.05)	3mm穴のギャップ解消ツール Smooth gaps in 3mm holes	2940

アクセサリ ACCESSORY

★ FOR JAPANESE MARKET ONLY.

品番 No.	パーツ名 Part Names	内容 Description	★定価 (税込)
39081	Team KYOSHO ステッカー Team KYOSHO Sticker	オリジナルステッカー 3枚入 Original sticker 3pcs.	840
39778	KYOSHO ワークスステッカー KYOSHO Works Sticker	オリジナルステッカー 2枚入 Original sticker 2pcs.	525

その他 OTHERS

★ FOR JAPANESE MARKET ONLY.

品番 No.	パーツ名 Part Names	内容 Description	★定価 (税込)
1889	ボディピン Body Pin	5本入 5pcs	105
80821	Big K ピットマット Mサイズ Big K Pit Mat M size	サイズ / 400x600mm, 3mm 厚 Size / 400x600mm, 3mm thick	1890
80822	Big K ピットマット Lサイズ Big K Pit Mat L size	サイズ / 600x1000mm, 4mm 厚 Size / 600x1000mm, 4mm thick	3990
96161	セッティングウエイト Setting Weight	バランス取り用ウエイト Weights for balance adjustment	504

品番 No.	パーツ名 Part Names	内容 Description	★定価 (税込)
96165B	アルミテープ (40x2500mm) Aluminum Tape (40x2500mm)	ボディの補修、補強用テープ Tape to repair/reinforce body	473
96172	シリコンオイルケース (16本) Silicone Oil Case (16pcs)	シリコンオイル用ケース Case for silicone oil	735
96174	ノイズキャンセルシート Noise Cancel Sheet	受信機ノイズ防止シート To suppress receiver noise.	840

オイル OIL

★ FOR JAPANESE MARKET ONLY.

品番 No.	パーツ名 Part Names	内容(キ-No.と入数) Qty.	★定価 (税込)	品番 No.	パーツ名 Part Names	内容(キ-No.と入数) Qty.	★定価 (税込)	品番 No.	パーツ名 Part Names	内容(キ-No.と入数) Qty.	★定価 (税込)
SIL 0100	シリコンオイル#100 (40cc) Silicone Oil #100 (40cc)	ダンパー用 for shocks. 各630	各630	SIL 0700	シリコンオイル#700 (40cc) Silicone Oil #700 (40cc)	ダンパー用 for shocks. 各630	各630	SIL 7000	シリコンオイル#7000 (40cc) Silicone Oil #7000 (40cc)	デフ用 for diffs. 各630	各630
SIL 0150	シリコンオイル#150 (40cc) Silicone Oil #150 (40cc)			SIL 0800	シリコンオイル#800 (40cc) Silicone Oil #800 (40cc)			SIL 10000	シリコンオイル#10000 (40cc) Silicone Oil #10000 (40cc)		
SIL 0200	シリコンオイル#200 (40cc) Silicone Oil #200 (40cc)			SIL 0900	シリコンオイル#900 (40cc) Silicone Oil #900 (40cc)			SIL 30000	シリコンオイル#30000 (40cc) Silicone Oil #30000 (40cc)		
SIL 0250	シリコンオイル#250 (40cc) Silicone Oil #250 (40cc)			SIL 1000	シリコンオイル#1000 (40cc) Silicone Oil #1000 (40cc)			SIL 40000	シリコンオイル#40000 (40cc) Silicone Oil #40000 (40cc)		
SIL 0300	シリコンオイル#300 (40cc) Silicone Oil #300 (40cc)			SIL 1100	シリコンオイル#1100 (40cc) Silicone Oil #1100 (40cc)			SIL 50000	シリコンオイル#50000 (40cc) Silicone Oil #50000 (40cc)		
SIL 0350	シリコンオイル#350 (40cc) Silicone Oil #350 (40cc)			SIL 1200	シリコンオイル#1200 (40cc) Silicone Oil #1200 (40cc)			SIL 60000	シリコンオイル#60000 (40cc) Silicone Oil #60000 (40cc)		
SIL 0400	シリコンオイル#400 (40cc) Silicone Oil #400 (40cc)			SIL 1300	シリコンオイル#1300 (40cc) Silicone Oil #1300 (40cc)	SIL 80000	シリコンオイル#80000 (40cc) Silicone Oil #80000 (40cc)				
SIL 0450	シリコンオイル#450 (40cc) Silicone Oil #450 (40cc)			SIL 2000	シリコンオイル#2000 (40cc) Silicone Oil #2000 (40cc)	SIL 100000	シリコンオイル#100000 (40cc) Silicone Oil #100000 (40cc)				
SIL 0500	シリコンオイル#500 (40cc) Silicone Oil #500 (40cc)			SIL 3000	シリコンオイル#3000 (40cc) Silicone Oil #3000 (40cc)	SIL 300000	シリコンオイル#300000 (40cc) Silicone Oil #300000 (40cc)				
SIL 0550	シリコンオイル#550 (40cc) Silicone Oil #550 (40cc)			SIL 4000	シリコンオイル#4000 (40cc) Silicone Oil #4000 (40cc)	SIL 500000	シリコンオイル#500000 (40cc) Silicone Oil #500000 (40cc)				
SIL 0600	シリコンオイル#600 (40cc) Silicone Oil #600 (40cc)			SIL 5000	シリコンオイル#5000 (40cc) Silicone Oil #5000 (40cc)						
SIL 0650	シリコンオイル#650 (40cc) Silicone Oil #650 (40cc)			SIL 6000	シリコンオイル#6000 (40cc) Silicone Oil #6000 (40cc)						



シムセット SHIM SET

★ FOR JAPANESE MARKET ONLY.

品番 No.	パーツ名 Part Names	内容 Description	★定価 (税込)
96046	6x8mmシムセット 6x8mm Shim Set	0.1, 0.2, 0.3, 各10枚入り Includes 10pcs each 0.1, 0.2, 0.3	473
96641	3x5mmシムセット 3x5mm Shim Set	0.1, 0.2, 0.3, 各10枚入り Includes 10pcs each 0.1, 0.2, 0.3	473
96642	4x6mmシムセット 4x6mm Shim Set	0.1, 0.2, 0.3, 各10枚入り Includes 10pcs each 0.1, 0.2, 0.3	473
96643	5x7mmシムセット 5x7mm Shim Set	0.1, 0.2, 0.3, 各10枚入り Includes 10pcs each 0.1, 0.2, 0.3	473
96644	8x10mmシムセット 8x10mm Shim Set	0.1, 0.2, 0.3, 各10枚入り Includes 10pcs each 0.1, 0.2, 0.3	473
96645	11x14mmシムセット 11x14mm Shim Set	0.1, 0.2, 0.3, 各10枚入り Includes 10pcs each 0.1, 0.2, 0.3	473
96646	12x15mmシムセット 12x15mm Shim Set	0.1, 0.2, 各4枚入り Includes 4pcs each 0.1, 0.2	473

品番 No.	パーツ名 Part Names	内容 Description	★定価 (税込)
96647	10x12mmシムセット 10x12mm Shim Set	0.1, 0.2, 各4枚入り Includes 4pcs each 0.1, 0.2	315
96772	13x16mmシムセット 13x16mm Shim Set	0.15, 各10枚入り Includes 10pcs each 0.15	473
96773	8x12mmシムセット 8x12mm Shim Set	0.2, 各5枚入り Includes 5pcs each 0.2	210
96774	5x20mmシムセット 5x20mm Shim Set	0.2, 各5枚入り Includes 5pcs each 0.2	315
96775	4x10mmシムセット 4x10mm Shim Set	0.15, 各10枚入り Includes 10pcs each 0.15	315
96946	12x18mmシムセット 12x18mm Shim Set	0.15, 各10枚入り Includes 10pcs each 0.15	315
96947	12x18mmシムセット 12x18mm Shim Set	0.15, 0.2, 各10枚入り Includes 10pcs each 0.15, 0.2	315



ベアリング BALL BEARING

★ FOR JAPANESE MARKET ONLY.

品番 No.	パーツ名 Part Names	内容 Description	★定価 (税込)
BRG001	シールドベアリング (5x10x4) Shield Bearing (5x10x4)	4個入り 4pcs	1050
BRG001 SUS	SUS シールドベアリング (5x10x4) SUS Shield Bearing (5x10x4)	2個入り 2pcs	840
BRG001 TS	テフロンシールドベアリング (5x10x4) Teflon Shield Bearing (5x10x4)	4個入り 4pcs	840
BRG002	シールドベアリング (5x8x2.5) Shield Bearing (5x8x2.5)	4個入り 4pcs	1050
BRG002 SUS	SUS シールドベアリング (5x8x2.5) SUS Shield Bearing (5x8x2.5)	2個入り 2pcs	840
BRG003	シールドベアリング (4x8x3) Shield Bearing (4x8x3)	4個入り 4pcs	1050
BRG003 SUS	SUS シールドベアリング (4x8x3) SUS Shield Bearing (4x8x3)	2個入り 2pcs	840
BRG004	シールドベアリング (8x14x4) Shield Bearing (8x14x4)	4個入り 4pcs	1050
BRG005	シールドベアリング (8x16x5) Shield Bearing (8x16x5)	2個入り 2pcs	683
BRG006	シールドベアリング (6x12x4) Shield Bearing (6x12x4)	2個入り 2pcs	1050
BRG006 TS	テフロンシールドベアリング (6x12x4) Teflon Shield Bearing (6x12x4)	4個入り 4pcs	1050
BRG007	シールドベアリング (3x6x2.5) Shield Bearing (3x6x2.5)	2個入り 2pcs	735
BRG007F	フランジベアリング (3x6x2.5) Flanged Bearing (3x6x2.5)	2個入り 2pcs	1050
BRG008	シールドベアリング (12x18x4) Shield Bearing (12x18x4)	2個入り 2pcs	1890
BRG008 TS	テフロンシールドベアリング (12x18x4) Teflon Shield Bearing (12x18x4)	4個入り 4pcs	1260
BRG009	シールドベアリング (3x8x4) Shield Bearing (3x8x4)	2個入り 2pcs	1050
BRG011	シールドベアリング (8x12x3.5) Shield Bearing (8x12x3.5)	2個入り 2pcs	1050
BRG0120	オープンベアリング (8x16x4) Open Bearing (8x16x4)	2個入り 2pcs	840
BRG013	シールドベアリング (4x7x2.5) Shield Bearing (4x7x2.5)	2個入り 2pcs	1050
BRG013F	フランジベアリング (4x7x2.5) Flanged Bearing (4x7x2.5)	2個入り 2pcs	1050
BRG014	シールドベアリング (10x15x4) Shield Bearing (10x15x4)	2個入り 2pcs	1260

品番 No.	パーツ名 Part Names	内容 Description	★定価 (税込)
BRG014 TS	テフロンシールドベアリング (10x15x4) Teflon Shield Bearing (10x15x4)	2個入り 2pcs	525
BRG015	シールドベアリング (3/16x3/8x3) Shield Bearing (3/16x3/8x3)	2個入り 2pcs	1050
BRG0170	オープンベアリング (20x25x4) Open Bearing (20x25x4)	1個入り 1pcs	1365
BRG018	シールドベアリング (12x21x5) Shield Bearing (12x21x5)	2個入り 2pcs	1050
BRG0190	オープンベアリング (3x6x2) Open Bearing (3x6x2)	2個入り 2pcs	735
BRG020F0	フランジオープンベアリング (4x8x2) Flanged Open Bearing (4x8x2)	2個入り 2pcs	1260
BRG0200	オープンベアリング (4x8x2) Open Bearing (4x8x2)	2個入り 2pcs	1260
BRG021	シールドベアリング (8x22x7) Shield Bearing (8x22x7)	2個入り 2pcs	1050
BRG022	シールドベアリング (6x10x3) Shield Bearing (6x10x3)	2個入り 2pcs	1050
BRG023	シールドベアリング (3x7x3) Shield Bearing (3x7x3)	2個入り 2pcs	735
BRG025	シールドベアリング (6x13x5) Shield Bearing (6x13x5)	2個入り 2pcs	735
BRG026	シールドベアリング (9x14x4.5) Shield Bearing (9x14x4.5)	1個入り 1pcs	735
BRG0270	オープンベアリング (3x8x2.5) Open Bearing (3x8x2.5)	2個入り 2pcs	945
BRG028	シールドベアリング (5x9x3) Shield Bearing (5x9x3)	2個入り 2pcs	1050
BRG029	シールドベアリング (7x11x3) Shield Bearing (7x11x3)	2個入り 2pcs	630
BRG030	シールドベアリング (2x5x2.5) Shield Bearing (2x5x2.5)	4個入り 4pcs	1050
BRG031	シールドベアリング (5x11x4) Shield Bearing (5x11x4)	2個入り 2pcs	1050
BRG032	シールドベアリング (5x13x4) Shield Bearing (5x13x4)	2個入り 2pcs	1050
BRG100	デフスラストベアリング Differential Thrust Bearing	1個入り 1pcs	420
BRG102 SUS	ステンレススラストベアリング (4x9x4) Stainless Thrust Bearing (4x9x4)	1個入り 1pcs	630
BRG103	スラストベアリング (4.8x10x4) Thrust Bearing (4.8x10x4)	1セット 1set	1050



リング O-RING








★ FOR JAPANESE MARKET ONLY.





品番 No.	パーツ名 Part Names	内容 Description	★定価 (税込)
ORG02BK	リング (P2/ブラック) O-ring (P2 / Black)	10個入り 10pcs	210
ORG03	リング (P3/オレンジ) O-ring (P3 / Orange)	10個入り 10pcs	210
ORG03BK	リング (P3/ブラック) O-ring (P3 / Black)	10個入り 10pcs	210
ORG03X	X断面型リング (P3/ダンパー用) X Grooved O-ring (P3 / for oil shock)	8個入り 8pcs	630
ORG03XR	X断面型リング (P3/オレンジ) X Grooved O-ring (P3 / Orange)	8個入り 8pcs	630
ORG04	シリコンリング (P4/オレンジ) Silicone O-ring (P4 / Orange)	10個入り 10pcs	210
ORG045	シリコンリング (P4.5/オレンジ) Silicone O-ring (P4.5 / Orange)	15個入り 15pcs	420
ORG045S	シリコンリング (P4.5 / O / スリム) Silicone O-ring (P4.5 / O / slim)	15個入り 15pcs	420
ORG05	シリコンリング (P5/オレンジ) Silicone O-ring (P5 / Orange)	10個入り 10pcs	420





品番 No.	パーツ名 Part Names	内容 Description	★定価 (税込)
ORG06	シリコンリング (P6/オレンジ) Silicone O-ring (P6 / Orange)	15個入り 15pcs	420
ORG078	リング (0.78/ブラック) O-ring (0.78 / Black)	4個入り 4pcs	420
ORG08BK	リング (P8/ブラック) O-ring (P8 / Black)	10個入り 10pcs	420
ORG10BK	リング (P10/ブラック/4pcs) O-ring (P10 / Black / 4pcs)	4個入り 4pcs	210
ORG12	シリコンリング (P12/オレンジ) Silicone O-ring (P12 / Orange)	10個入り 10pcs	210
ORG18	シリコンリング (P18/オレンジ) Silicone O-ring (P18 / Orange)	3個入り 3pcs	315
ORG18BK	リング (P18/ブラック) O-ring (P18 / Black)	3個入り 3pcs	315
ORG22	シリコンリング (P22/オレンジ) Silicone O-ring (P22 / Orange)	4個入り 4pcs	420

ビス・ナット・リング・ワッシャー (1) Screw, Nut, Ring, Washer (1)

★ FOR JAPANESE MARKET ONLY.




品番 No.	品名 Parts Names	入数 Quantity	★定価 (税込)
 Cリング C-Ring			
1-C11	Cリング(C11/10入) C-Ring(C11/10pcs)	10pcs	210
 Eリング E-Ring			
1-E015	Eリング(E1.5/10入) E-Ring(E1.5/10pcs)	10pcs	158
1-E020	Eリング(E2.0/10入) E-Ring(E2.0/10pcs)	10pcs	158
1-E025	Eリング(E2.5/10入) E-Ring(E2.5/10pcs)	10pcs	158
1-E030	Eリング(E3.0/10入) E-Ring(E3.0/10pcs)	10pcs	158
1-E040	Eリング(E4.0/10入) E-Ring(E4.0/10pcs)	10pcs	158
1-E050	Eリング(E5.0/10入) E-Ring(E5.0/10pcs)	10pcs	158
1-E060	Eリング(E6.0/10入) E-Ring(E6.0/10pcs)	10pcs	158
1-E070	Eリング(E7.0/6入) E-Ring(E7.0/6pcs)	6pcs	158
1-E100	Eリング(E10.0/6入) E-Ring(E10.0/6pcs)	6pcs	158
 ナット Nut			
1-N2016	ナット(M2x1.6/10入) Nut(M2x1.6/10pcs)	10pcs	210
1-N2620	ナット(M2.6x2.0/10入) Nut(M2.6x2.0/10pcs)	10pcs	210
1-N3024	ナット(M3x2.4/10入) Nut(M3x2.4/10pcs)	10pcs	210
1-N4032	ナット(M4x3.2/10入) Nut(M4x3.2/10pcs)	10pcs	210
 ナイロンナット Nylon Nut			
1-N2630N	ナット(M2.6x3.0) ナイロン (5入) Nut(M2.6x3.0) Nylon (5pcs)	5pcs	210
1-N3033N	ナット(M3x3.3) ナイロン (5入) Nut(M3x3.3) Nylon (5pcs)	5pcs	210
1-N3043N	ナット(M3x4.3) ナイロン (5入) Nut(M3x4.3) Nylon (5pcs)	5pcs	210
1-N4055N	ナット(M4x5.5) ナイロン (5入) Nut(M4x5.5) Nylon (5pcs)	5pcs	210
 アルミナイロンナット Aluminium Nylon Nut			
1-N3033NA-B	ナット(M3x3.3) ナイロン (アルミ/ブルー/5入) Nut(M3x3.3) Nylon (Aluminium/Blue/5pcs)	5pcs	315
1-N3033NA-R	ナット(M3x3.3) ナイロン (アルミ/レッド/5入) Nut(M3x3.3) Nylon (Aluminium/Red/5pcs)	5pcs	315
1-N3033NA-S	ナット(M3x3.3) ナイロン (アルミ/シルバー/5入) Nut(M3x3.3) Nylon (Aluminium/Silver/5pcs)	5pcs	315
1-N3043NA-B	ナット(M3x4.3) ナイロン (アルミ/ブルー/5入) Nut(M3x4.3) Nylon (Aluminium/Blue/5pcs)	5pcs	315
1-N3043NA-R	ナット(M3x4.3) ナイロン (アルミ/レッド/5入) Nut(M3x4.3) Nylon (Aluminium/Red/5pcs)	5pcs	315
1-N3043NA-S	ナット(M3x4.3) ナイロン (アルミ/シルバー/5入) Nut(M3x4.3) Nylon (Aluminium/Silver/5pcs)	5pcs	315
 フランジナット Flanged Nut			
1-N3037F	ナット(M3x3.7) フランジ (10入) Nut(M3x3.7) Flanged (10pcs)	10pcs	210
1-N4045F	ナット(M4x4.5) フランジ (10入) Nut(M4x4.5) Flanged (10pcs)	10pcs	210
1-N4045F-B	ナット(M4x4.5) フランジ (スチール/ブルー/8入) Nut(M4x4.5) Flanged (Steel/Blue/8pcs)	8pcs	315
1-N4045F-R	ナット(M4x4.5) フランジ (スチール/レッド/8入) Nut(M4x4.5) Flanged (Steel/Red/8pcs)	8pcs	315
 フランジナイロンナット Flanged Nylon Nut			
1-N4056FN	ナット(M4x5.6) フランジ ナイロン (5入) Nut(M4x5.6) Flanged Nylon (5pcs)	5pcs	210
1-N4056FN-B	ナット(M4x5.6) フランジ ナイロン (スチール/ブルー/8入) Nut(M4x5.6) Flanged Nylon (Steel/Blue/8pcs)	8pcs	420
1-N4056FN-R	ナット(M4x5.6) フランジ ナイロン (スチール/レッド/8入) Nut(M4x5.6) Flanged Nylon (Steel/Red/8pcs)	8pcs	420



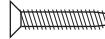

品番 No.	品名 Parts Names	入数 Quantity	★定価 (税込)
 アルミフランジナイロンナット Aluminium Flanged Nylon Nut			
1-N4045FNA-B	ナット(M4x4.5) フランジ ナイロン (アルミ/ブルー/4入) Nut(M4x4.5) Flanged Nylon (Alumi./Blue/4pcs)	4pcs	315
1-N4045FNA-G	ナット(M4x4.5) フランジ ナイロン (アルミ/ゴールド/4入) Nut(M4x4.5) Flanged Nylon (Alumi./Gold/4pcs)	4pcs	315
1-N4045FNA-R	ナット(M4x4.5) フランジ ナイロン (アルミ/レッド/4入) Nut(M4x4.5) Flanged Nylon (Alumi./Red/4pcs)	4pcs	315
1-N4045FNA-S	ナット(M4x4.5) フランジ ナイロン (アルミ/シルバー/4入) Nut(M4x4.5) Flanged Nylon (Alumi./Silver/4pcs)	4pcs	315
 バインドビス Bind Screw			
1-S02604	バインドビス(M2.6x4/10入) Bind Screw(M2.6x4/10pcs)	10pcs	210
1-S02606	バインドビス(M2.6x6/10入) Bind Screw(M2.6x6/10pcs)	10pcs	210
1-S02608	バインドビス(M2.6x8/10入) Bind Screw(M2.6x8/10pcs)	10pcs	210
1-S02612	バインドビス(M2.6x12/10入) Bind Screw(M2.6x12/10pcs)	10pcs	210
1-S03006	バインドビス(M3x6/10入) Bind Screw(M3x6/10pcs)	10pcs	210
1-S03008	バインドビス(M3x8/10入) Bind Screw(M3x8/10pcs)	10pcs	210
1-S03010	バインドビス(M3x10/10入) Bind Screw(M3x10/10pcs)	10pcs	210
1-S03012	バインドビス(M3x12/10入) Bind Screw(M3x12/10pcs)	10pcs	210
1-S06016	バインドビス(M3x16/10入) Bind Screw(M3x16/10pcs)	10pcs	210
1-S03018	バインドビス(M3x18/10入) Bind Screw(M3x18/10pcs)	10pcs	210
1-S03025	バインドビス(M3x25/10入) Bind Screw(M3x25/10pcs)	10pcs	210
1-S03030	バインドビス(M3x30/10入) Bind Screw(M3x30/10pcs)	10pcs	210
1-S04006	バインドビス(M4x6/10入) Bind Screw(M4x6/10pcs)	10pcs	210
1-S04010	バインドビス(M4x10/10入) Bind Screw(M4x10/10pcs)	10pcs	210
1-S04015	バインドビス(M4x15/10入) Bind Screw(M4x15/10pcs)	10pcs	210
1-S04020	バインドビス(M4x20/10入) Bind Screw(M4x20/10pcs)	10pcs	210
 バインドタッピングビス Bind Self-Tapping Screw			
1-S02606TP	TPバインドビス(M2.6x6/10入) TP Bind Screw(M2.6x6/10pcs)	10pcs	210
1-S02608TP	TPバインドビス(M2.6x8/10入) TP Bind Screw(M2.6x8/10pcs)	10pcs	210
1-S02612TP	TPバインドビス(M2.6x12/10入) TP Bind Screw(M2.6x12/10pcs)	10pcs	210
1-S03008TP	TPバインドビス(M3x8/10入) TP Bind Screw(M3x8/10pcs)	10pcs	210
1-S03010TP	TPバインドビス(M3x10/10入) TP Bind Screw(M3x10/10pcs)	10pcs	210
1-S03012TP	TPバインドビス(M3x12/10入) TP Bind Screw(M3x12/10pcs)	10pcs	210
1-S03015TP	TPバインドビス(M3x15/10入) TP Bind Screw(M3x15/10pcs)	10pcs	210
1-S03018TP	TPバインドビス(M3x18/10入) TP Bind Screw(M3x18/10pcs)	10pcs	210
1-S03020TP	TPバインドビス(M3x20/10入) TP Bind Screw(M3x20/10pcs)	10pcs	210
1-S04010TP	TPバインドビス(M4x10/10入) TP Bind Screw(M4x10/10pcs)	10pcs	210
1-S04015TP	TPバインドビス(M4x15/10入) TP Bind Screw(M4x15/10pcs)	10pcs	210
1-S04020TP	TPバインドビス(M4x20/10入) TP Bind Screw(M4x20/10pcs)	10pcs	210
 チタンバインドビス Titanium Bind Screw			
1-S03008T	バインドビス(M3x8) (チタン/10入) Bind Screw(Titanium/M3x8/10pcs)	10pcs	420
1-S03010T	バインドビス(M3x10) (チタン/10入) Bind Screw(Titanium/M3x10/10pcs)	10pcs	420
1-S03012T	バインドビス(M3x12) (チタン/10入) Bind Screw(Titanium/M3x12/10pcs)	10pcs	420
1-S03015T	バインドビス(M3x15) (チタン/8入) Bind Screw(Titanium/M3x15/8pcs)	8pcs	420





品番 No.	品名 Parts Names	入数 Quantity	★定価 (税込)
 ボタンヘックスビス Button Hex Screw			
1-S12605H	ボタンビス(M2.6x5) (ヘックス/10入) Button Screw(Hex/M2.6x5/10pcs)	10pcs	420
1-S13006H	ボタンビス(M3x6) (ヘックス/10入) Button Screw(Hex/M3x6/10pcs)	10pcs	315
1-S13008H	ボタンビス(M3x8) (ヘックス/10入) Button Screw(Hex/M3x8/10pcs)	10pcs	315
1-S13010H	ボタンビス(M3x10) (ヘックス/10入) Button Screw(Hex/M3x10/10pcs)	10pcs	315
1-S13012H	ボタンビス(M3x12) (ヘックス/10入) Button Screw(Hex/M3x12/10pcs)	10pcs	315
1-S13015H	ボタンビス(M3x15) (ヘックス/10入) Button Screw(Hex/M3x15/10pcs)	10pcs	315
1-S13018H	ボタンビス(M3x18) (ヘックス/10入) Button Screw(Hex/M3x18/10pcs)	10pcs	315
1-S13025H	ボタンビス(M3x25) (ヘックス/5入) Button Screw(Hex/M3x25/5pcs)	5pcs	315
1-S14008H	ボタンビス(M4x8) (ヘックス/10入) Button Screw(Hex/M4x8/10pcs)	10pcs	315
1-S14010H	ボタンビス(M4x10) (ヘックス/10入) Button Screw(Hex/M4x10/10pcs)	10pcs	315
1-S14015H	ボタンビス(M4x15) (ヘックス/5入) Button Screw(Hex/M4x15/5pcs)	5pcs	315
1-S14018H	ボタンビス(M4x18) (ヘックス/5入) Button Screw(Hex/M4x18/5pcs)	5pcs	315
1-S14020H	ボタンビス(M4x20) (ヘックス/5入) Button Screw(Hex/M4x20/5pcs)	5pcs	315
1-S14022H	ボタンビス(M4x22) (ヘックス/5入) Button Screw(Hex/M4x22/5pcs)	5pcs	315
 チタンボタンヘックスビス Titanium Button Hex Screw			
1-S13006HT	ボタンビス(M3x6) (ヘックス/チタン/8入) Button Screw(Hex/Titanium/M3x6/8pcs)	8pcs	525
1-S13008HT	ボタンビス(M3x8) (ヘックス/チタン/8入) Button Screw(Hex/Titanium/M3x8/8pcs)	8pcs	525
1-S13010HT	ボタンビス(M3x10) (ヘックス/チタン/8入) Button Screw(Hex/Titanium/M3x10/8pcs)	8pcs	525
1-S13012HT	ボタンビス(M3x12) (ヘックス/チタン/8入) Button Screw(Hex/Titanium/M3x12/8pcs)	8pcs	525
1-S13015HT	ボタンビス(M3x15) (ヘックス/チタン/8入) Button Screw(Hex/Titanium/M3x15/8pcs)	8pcs	525
1-S14008HT	ボタンビス(M4x8) (ヘックス/チタン/5入) Button Screw(Hex/Titanium/M4x8/5pcs)	5pcs	735
 キャップビス Cap Screw			
1-S22610	キャップビス(M2.6x10/5入) Cap Screw(M2.6x10/5pcs)	5pcs	210
1-S22612	キャップビス(M2.6x12/5入) Cap Screw(M2.6x12/5pcs)	5pcs	210
1-S23008	キャップビス(M3x8/5入) Cap Screw(M3x8/5pcs)	5pcs	210
1-S23010	キャップビス(M3x10/5入) Cap Screw(M3x10/5pcs)	5pcs	210
1-S23012	キャップビス(M3x12/5入) Cap Screw(M3x12/5pcs)	5pcs	210
1-S23015	キャップビス(M3x15/5入) Cap Screw(M3x15/5pcs)	5pcs	210
1-S23018	キャップビス(M3x18/5入) Cap Screw(M3x18/5pcs)	5pcs	210
1-S23020	キャップビス(M3x20/5入) Cap Screw(M3x20/5pcs)	5pcs	210
1-S23022	キャップビス(M3x22/5入) Cap Screw(M3x22/5pcs)	5pcs	210
1-S23025	キャップビス(M3x25/5入) Cap Screw(M3x25/5pcs)	5pcs	210
1-S23030	キャップビス(M3x30/5入) Cap Screw(M3x30/5pcs)	5pcs	210
1-S24010	キャップビス(M4x10/5入) Cap Screw(M4x10/5pcs)	5pcs	210
 フランジ付キャップビス Flanged Cap Screw			
1-S23006F	フランジ付キャップビス(M3x6/5入) Flanged Cap Screw(M3x6/5pcs)	5pcs	420
1-S23008F	フランジ付キャップビス(M3x8/5入) Flanged Cap Screw(M3x8/5pcs)	5pcs	420
1-S24008F	フランジ付キャップビス(M4x8/5入) Flanged Cap Screw(M4x8/5pcs)	5pcs	420
1-S24010F	フランジ付キャップビス(M4x10/5入) Flanged Cap Screw(M4x10/5pcs)	5pcs	420

ビス・ナット・リング・ワッシャー (2) Screw, Nut, Ring, Washer (2)

★ FOR JAPANESE MARKET ONLY.

品番 No.	品名 Parts Names	入数 Quantity	★定価 (税込)
 サラビス Flat Head Screw			
1-S32608	サラビス (M2.6x8/10入) Flat Head Screw (M2.6x8/10pcs)	10pcs	210
1-S32612	サラビス (M2.6x12/10入) Flat Head Screw (M2.6x12/10pcs)	10pcs	210
1-S33006	サラビス (M3x6/10入) Flat Head Screw (M3x6/10pcs)	10pcs	210
1-S33008	サラビス (M3x8/10入) Flat Head Screw (M3x8/10pcs)	10pcs	210
1-S33010	サラビス (M3x10/10入) Flat Head Screw (M3x10/10pcs)	10pcs	210
1-S33012	サラビス (M3x12/10入) Flat Head Screw (M3x12/10pcs)	10pcs	210
1-S33014	サラビス (M3x14/10入) Flat Head Screw (M3x14/10pcs)	10pcs	210
1-S33016	サラビス (M3x16/10入) Flat Head Screw (M3x16/10pcs)	10pcs	210
1-S33018	サラビス (M3x18/10入) Flat Head Screw (M3x18/10pcs)	10pcs	210
1-S33030	サラビス (M3x30/10入) Flat Head Screw (M3x30/10pcs)	10pcs	210
1-S34006	サラビス (M4x6/10入) Flat Head Screw (M4x6/10pcs)	10pcs	210
1-S34010	サラビス (M4x10/10入) Flat Head Screw (M4x10/10pcs)	10pcs	210
1-S34012	サラビス (M4x12/10入) Flat Head Screw (M4x12/10pcs)	10pcs	210
1-S34015	サラビス (M4x15/10入) Flat Head Screw (M4x15/10pcs)	10pcs	210
1-S34018	サラビス (M4x18/10入) Flat Head Screw (M4x18/10pcs)	10pcs	210
1-S34020	サラビス (M4x20/10入) Flat Head Screw (M4x20/10pcs)	10pcs	210
 サラヘックスビス Flat Head Hex Screw			
1-S33005H	サラビス (M3x5) (ヘックス/10入) Flat Head Screw (Hex/M3x5/10pcs)	10pcs	315
1-S33006H	サラビス (M3x6) (ヘックス/10入) Flat Head Screw (Hex/M3x6/10pcs)	10pcs	315
1-S33008H	サラビス (M3x8) (ヘックス/10入) Flat Head Screw (Hex/M3x8/10pcs)	10pcs	315
1-S33010H	サラビス (M3x10) (ヘックス/10入) Flat Head Screw (Hex/M3x10/10pcs)	10pcs	315
1-S33015H	サラビス (M3x15) (ヘックス/10入) Flat Head Screw (Hex/M3x15/10pcs)	10pcs	315
1-S33018H	サラビス (M3x18) (ヘックス/10入) Flat Head Screw (Hex/M3x18/10pcs)	10pcs	315
1-S34006H	サラビス (M4x6) (ヘックス/10入) Flat Head Screw (Hex/M4x6/10pcs)	10pcs	420
1-S34010H	サラビス (M4x10) (ヘックス/10入) Flat Head Screw (Hex/M4x10/10pcs)	10pcs	420
1-S34012H	サラビス (M4x12) (ヘックス/10入) Flat Head Screw (Hex/M4x12/10pcs)	10pcs	420
1-S34015H	サラビス (M4x15) (ヘックス/10入) Flat Head Screw (Hex/M4x15/10pcs)	10pcs	420
1-S34018H	サラビス (M4x18) (ヘックス/6入) Flat Head Screw (Hex/M4x18/6pcs)	6pcs	420
1-S34020H	サラビス (M4x20) (ヘックス/5入) Flat Head Screw (Hex/M4x20/5pcs)	5pcs	420
1-S34025H	サラビス (M4x25) (ヘックス/5入) Flat Head Screw (Hex/M4x25/5pcs)	5pcs	420
 サラタッピングビス Flat Head Self-Tapping Screw			
1-S32606TP	TPサラビス (M2.6x6/10入) TP Flat Head Screw (M2.6x6/10pcs)	10pcs	210
1-S32608TP	TPサラビス (M2.6x8/10入) TP Flat Head Screw (M2.6x8/10pcs)	10pcs	210
1-S32612TP	TPサラビス (M2.6x12/10入) TP Flat Head Screw (M2.6x12/10pcs)	10pcs	210
1-S33006TP	TPサラビス (M3x6/10入) TP Flat Head Screw (M3x6/10pcs)	10pcs	210
1-S33008TP	TPサラビス (M3x8/10入) TP Flat Head Screw (M3x8/10pcs)	10pcs	210
1-S33010TP	TPサラビス (M3x10/10入) TP Flat Head Screw (M3x10/10pcs)	10pcs	210
1-S33012TP	TPサラビス (M3x12/10入) TP Flat Head Screw (M3x12/10pcs)	10pcs	210
1-S33015TP	TPサラビス (M3x15/10入) TP Flat Head Screw (M3x15/10pcs)	10pcs	210
1-S33018TP	TPサラビス (M3x18/10入) TP Flat Head Screw (M3x18/10pcs)	10pcs	210

品番 No.	品名 Parts Names	入数 Quantity	★定価 (税込)
1-S34015TP	TPサラビス (M4x15/10入) TP Flat Head Screw (M4x15/10pcs)	10pcs	210
1-S34020TP	TPサラビス (M4x20/10入) TP Flat Head Screw (M4x20/10pcs)	10pcs	210
1-S34025TP	TPサラビス (M4x25/10入) TP Flat Head Screw (M4x25/10pcs)	10pcs	210
 チタンサラビス Titanium Flat Head Screw			
1-S33008T	サラビス (M3x8) (チタン/10入) Flat Head Screw (Titanium/M3x8/10pcs)	10pcs	420
1-S33010T	サラビス (M3x10) (チタン/10入) Flat Head Screw (Titanium/M3x10/10pcs)	10pcs	420
1-S33012T	サラビス (M3x12) (チタン/10入) Flat Head Screw (Titanium/M3x12/10pcs)	10pcs	420
1-S33015T	サラビス (M3x15) (チタン/8入) Flat Head Screw (Titanium/M3x15/8pcs)	8pcs	420
1-S34006T	サラビス (M4x6) (チタン/8入) Flat Head Screw (Titanium/M4x6/8pcs)	8pcs	630
1-S34010T	サラビス (M4x10) (チタン/6入) Flat Head Screw (Titanium/M4x10/6pcs)	6pcs	630
1-S34015T	サラビス (M4x15) (チタン/5入) Flat Head Screw (Titanium/M4x15/5pcs)	5pcs	630
1-S34020T	サラビス (M4x20) (チタン/4入) Flat Head Screw (Titanium/M4x20/4pcs)	4pcs	630
 チタンサラヘックスビス Titanium Flat Hex Screw			
1-S33006HT	サラビス (M3x6) (ヘックス/チタン/8入) Flat Head Screw (Hex/Titanium/M3x6/8pcs)	8pcs	525
1-S33008HT	サラビス (M3x8) (ヘックス/チタン/8入) Flat Head Screw (Hex/Titanium/M3x8/8pcs)	8pcs	525
1-S33010HT	サラビス (M3x10) (ヘックス/チタン/8入) Flat Head Screw (Hex/Titanium/M3x10/8pcs)	8pcs	525
1-S33012HT	サラビス (M3x12) (ヘックス/チタン/8入) Flat Head Screw (Hex/Titanium/M3x12/8pcs)	8pcs	525
1-S33015HT	サラビス (M3x15) (ヘックス/チタン/8入) Flat Head Screw (Hex/Titanium/M3x15/8pcs)	8pcs	525
1-S33018HT	サラビス (M3x18) (ヘックス/チタン/6入) Flat Head Screw (Hex/Titanium/M3x18/6pcs)	6pcs	683
1-S34010HT	サラビス (M4x10) (ヘックス/チタン/5入) Flat Head Screw (Hex/Titanium/M4x10/5pcs)	5pcs	683
1-S34015HT	サラビス (M4x15) (ヘックス/チタン/5入) Flat Head Screw (Hex/Titanium/M4x15/5pcs)	5pcs	788
1-S34025HT	サラビス (M4x25) (ヘックス/チタン/3入) Flat Head Screw (Hex/Titanium/M4x25/3pcs)	3pcs	735
 チタンサラタッピングビス Titanium Flat Head Self-Tapping Screw			
1-S33008TPT	TPサラビス (M3x8) (チタン/10入) TP Flat Head Screw (Titanium/M3x8/10pcs)	10pcs	420
1-S33010TPT	TPサラビス (M3x10) (チタン/10入) TP Flat Head Screw (Titanium/M3x10/10pcs)	10pcs	420
1-S33012TPT	TPサラビス (M3x12) (チタン/10入) TP Flat Head Screw (Titanium/M3x12/10pcs)	10pcs	420
1-S33015TPT	TPサラビス (M3x15) (チタン/8入) TP Flat Head Screw (Titanium/M3x15/8pcs)	8pcs	420
1-S34015TPT	TPサラビス (M4x15) (チタン/4入) TP Flat Head Screw (Titanium/M4x15/4pcs)	4pcs	630
1-S34020TPT	TPサラビス (M4x20) (チタン/4入) TP Flat Head Screw (Titanium/M4x20/4pcs)	4pcs	630
1-S34025TPT	TPサラビス (M4x25) (チタン/4入) TP Flat Head Screw (Titanium/M4x25/4pcs)	4pcs	630
 ナベビス Round Head Screw			
1-S42008	ナベビス (M2x8/10入) Round Screw (M2x8/10pcs)	10pcs	210
1-S42010	ナベビス (M2x10/10入) Round Screw (M2x10/10pcs)	10pcs	210
1-S42015	ナベビス (M2x15/10入) Round Screw (M2x15/10pcs)	10pcs	210
1-S42625	ナベビス (M2.6x25/10入) Round Screw (M2.6x25/10pcs)	10pcs	210
1-S42630	ナベビス (M2.6x30/10入) Round Screw (M2.6x30/10pcs)	10pcs	210
1-S43006	ナベビス (M3x6/10入) Round Screw (M3x6/10pcs)	10pcs	210
1-S43012	ナベビス (M4x12/10入) Round Screw (M4x12/10pcs)	10pcs	210

品番 No.	品名 Parts Names	入数 Quantity	★定価 (税込)
 ナベタッピングビス Round Head Self-Tapping Screw			
1-S42008TP	TPナベビス (M2x8/10入) TP Round Screw (M2x8/10pcs)	10pcs	210
1-S42010TP	TPナベビス (M2x10/10入) TP Round Screw (M2x10/10pcs)	10pcs	210
1-S43008TP	TPナベビス (M3x8/10入) TP Round Screw (M3x8/10pcs)	10pcs	210
1-S43012TP	TPナベビス (M3x12/10入) TP Round Screw (M3x12/10pcs)	10pcs	210
1-S43015TP	TPナベビス (M3x15/10入) TP Round Screw (M3x15/10pcs)	10pcs	210
 セットビス Set Screw			
1-S53003	セットビス (M3x3/10入) Set Screw (M3x3/10pcs)	10pcs	210
1-S53004	セットビス (M3x4/10入) Set Screw (M3x4/10pcs)	10pcs	210
1-S53005	セットビス (M3x5/10入) Set Screw (M3x5/10pcs)	10pcs	210
1-S53006	セットビス (M3x6/10入) Set Screw (M3x6/10pcs)	10pcs	210
1-S53010	セットビス (M3x10/10入) Set Screw (M3x10/10pcs)	10pcs	210
1-S53012	セットビス (M3x12/10入) Set Screw (M3x12/10pcs)	10pcs	210
1-S53014	セットビス (M3x14/5入) Set Screw (M3x14/5pcs)	5pcs	210
1-S53020	セットビス (M3x20/5入) Set Screw (M3x20/5pcs)	5pcs	263
1-S53025	セットビス (M3x25/5入) Set Screw (M3x25/5pcs)	5pcs	315
1-S54004	セットビス (M4x4/10入) Set Screw (M4x4/10pcs)	10pcs	210
1-S54008	セットビス (M4x8/10入) Set Screw (M4x8/10pcs)	10pcs	210
1-S54012	セットビス (M4x12/10入) Set Screw (M4x12/10pcs)	10pcs	210
1-S54020	セットビス (M4x20/5入) Set Screw (M4x20/5pcs)	5pcs	263
1-S55004	セットビス (M5x4/5入) Set Screw (M5x4/5pcs)	5pcs	263
1-S55040	セットビス (M5x40/5入) Set Screw (M5x40/5pcs)	5pcs	315
 ワッシャー Washer			
1-W200604	ワッシャー (M2x6x0.4/10入) Washer (M2x6x0.4/10pcs)	10pcs	210
1-W260705	ワッシャー (M2.6x7x0.5/10入) Washer (M2.6x7x0.5/10pcs)	10pcs	210
1-W300805	ワッシャー (M3x8x0.5/10入) Washer (M3x8x0.5/10pcs)	10pcs	210
1-W301010	ワッシャー (M3x10x1/10入) Washer (M3x10x1/10pcs)	10pcs	420
1-W401005	ワッシャー (M4x10x0.5/10入) Washer (M4x10x0.5/10pcs)	10pcs	420
1-W401008	ワッシャー (M4x10x0.8/10入) Washer (M4x10x0.8/10pcs)	10pcs	210
1-W501208	ワッシャー (M5x12x0.8/10入) Washer (M5x12x0.8/10pcs)	10pcs	210
1-W701105	ワッシャー (M7x11x0.5/5入) Washer (M7x11x0.5/5pcs)	5pcs	210
1-W701110	ワッシャー (M7x11x1.0/5入) Washer (M7x11x1.0/5pcs)	5pcs	210
 スプリングワッシャー Spring Washer			
1-W300615S	ワッシャー (M3x6x1.5) スプリング (10入) Washer (Spring/M3x6x1.5/10pcs)	10pcs	210

京商スペアパーツ・オプションパーツの購入方法

※これらの購入方法は日本国内に限らせていただきます



- 部品をこわしたり、なくしてしまった場合でもスペアパーツやオプションパーツを購入し、元どおりに直す事ができます。
- パーツはお店で直接購入していただくか、お店に行けない場合は、インターネットか電話注文で京商から通信販売で購入することができます。
(現金書留及び郵便振込みによる通信販売は平成20年3月31日をもって終了させていただいておりますので予めご了承ください)
- 商品のご購入に際しては商品代金(税込)とは別に発送手数料が必要です。
※お支払い方法により発送手数料が異なりますので下記の注文専用電話にてご確認ください。
※お届け予定日数は夏・冬期休業または交通事情等運送上の理由により、遅れる場合がございますのであらかじめご了承ください。

1. まずはお店でお求めください。

まずは、お近くのお店か、この商品をお買い求めいただいたお店にご来店ください。ご希望のパーツの在庫があれば即購入できます。その際に組立/取扱説明書をお持ちになると購入がスムーズになります。



お店で在庫切れの場合でも京商の『オンラインパーツ直送便』[※]でお店から京商へ申し込みます

お店でご希望のパーツがたまたま品切れだった場合でも、京商の『オンラインパーツ直送便』[※]を利用すればその場で注文できます。『オンラインパーツ直送便』は、ご希望のパーツの品番や数量等を直接お店にご注文してください。在庫確認後代金をお支払いいただければ結構です。お客様のご自宅か、お店にお届けします。
※一部取扱っていないお店もございます。



オンラインパーツ直送便取扱店はこのステッカーが目印です。

A: 取扱説明書で必要なパーツの品番と数量を確認する。



B: お店で必要なパーツを注文し代金を支払う。



C: ご注文から約3~4日でお客様のご自宅か、お店にお届けします。



2. お店に行けない場合は 次の2つの方法で京商から通信販売で購入できます。

お店に行けない場合は、京商ホームページ内の京商オンラインショップからお申し込みいただくか、電話注文でお申し込みいただくようになります。

① インターネットで京商に申し込む

<http://www.kyosho.com>



<http://www.kyosho.com>



京商ホームページ内のインデックスから京商オンラインショップをクリックして頂き、必要事項を入力してください。オンラインショップ(インターネット)でお申し込みの場合は、2種類(各社クレジットカード、代引支払い)からお選びいただけますのでご利用ください。

※発送手数料に関しましては下記の、注文専用電話にお問い合わせください。

② 電話で京商に注文する

※誤発送を防ぐ為、ご希望のパーツ品番・商品名をお調べのうえ下記、注文専用電話番号にお電話ください。

注文専用電話番号 **046-229-1541**

受付時間：月～金曜(祝祭日を除く) 13:00～17:00

※電話による注文は、代引販売に限ります。

京商株式会社

〒243-0034 神奈川県厚木市船子153

●お問い合わせはユーザー相談室まで

電話 046-229-4115 受付時間：月～金曜(祝祭日を除く) 13:00～19:00

組立や、操作上で不明な点のお問い合わせ方法

これらのサービスは日本国内に限らせて頂きます



組立てたり、操作してみて上手くいかない点などございましたら、ご購入いただいた販売店または、京商ユーザー相談室へお問い合わせください。
京商ユーザー相談室へお問い合わせの際は、お電話いただくか、下記のお問い合わせ用紙に必要事項をご記入のうえ、FAXまたは郵便でお送りください。

京商へのお問い合わせ先 → 「京商ユーザー相談室」

京商にお問い合わせの際は、「京商ユーザー相談室」にご連絡ください。
お問い合わせの際は、お手元に商品や組立/取扱説明書をご用意のうえ、組立/取扱説明書のページ数、行程番号、部品番号(キーNo.)を用いるなど、なるべく具体的にお知らせください。

電話でのお問い合わせは：**046-229-4115** 電話でのお問い合わせは、月曜～金曜(祝祭日を除く)13:00～19:00。

FAXでのお問い合わせは：**046-229-1501** FAXでは、24時間お問い合わせの受付をして居ります。回答は、翌営業日以降となる場合があります。営業日:月曜～金曜(祝祭日を除く)

郵便でのお問い合わせは：〒243-0034 神奈川県 厚木市 船子153 京商株式会社 ユーザー相談室宛

キリトリ線

お問い合わせ用紙

お問い合わせ用紙は、FAXまたは郵便でお送りください。回答方法は、京商で検討のうえ考慮させていただきます。
郵送の場合は、お問い合わせ用紙のコピーを保管してください。

品番	No.30850	商品名	アルティマ SC-R			
ご購入店	店名 (電話 _____)	都道府県	ご購入年月日	平成	年	月 日
ご使用プロポ	メーカー名	商品名	ご使用の モーター エンジン			
ご氏名	フリガナ	R/C歴	約 年			
ご自宅住所	〒 _____ 都道府県					
ご自宅の連絡先	電話 ()	FAX ()				
平日の昼間に可能な連絡先	電話 ()	FAX ()				
月曜～金曜(祝祭日を除く)13:00～19:00で電話連絡可能な時間帯			頃	受付No.(京商記入欄)		

お問い合わせご記入欄：組立/取扱説明書のページ数や部品番号(キーNo.)を用いるなど、なるべく具体的にご記入ください。

.....

.....

.....

.....

.....

.....

.....

.....

.....

.....

※京商株式会社では、お客様の個人情報の保護に力を入れております。お客様よりの、注文及びお問い合わせを通じて知りえたお客様の個人情報につきましては、(1)～(3)の場合を除き無断で第三者に提供したり開示するようなことはありません。(1)お客様の事前の承諾を受けた場合。(2)法律に基づき開示請求を受けた場合。(3)サービスの提供のため当社の委託先に開示する場合。



京商ホームページ
www.kyosho.com

京商株式会社 〒243-0034 神奈川県厚木市船子153
●ユーザー相談室直通電話 046-229-4115
お問い合わせは：月曜～金曜(祝祭日を除く)13:00～19:00