

※ご使用前にこの説明書を良くお読みになり十分に理解してください。
 Before beginning assembly, please read these instructions thoroughly.
 Bitte lesen Sie die Anweisungen vor Gebrauch genau durch!
 Veuillez attentivement lire les instructions avant l'emploi!
 Lea cuidadosamente este manual de instrucciones antes de comenzar el montaje

INSTRUCTION MANUAL

取扱説明書



INFERNO NEO readyset (with KT-6)

1:8 Scale Radio Controlled .21 Engine Powered 4WD Racing Buggy

KYOSHO
 MotorSports

⚠ 安全のための注意事項

この無線操縦模型は玩具ではありません!

- この商品が高い性能を発揮するように設計されています。組立てに不慣れな方は、模型を良く知っている人にアドバイスを受け確実に組立ててください。

⚠ UNDER SAFETY PRECAUTIONS This radio control model is not a toy!

- It's highly recommended that first-time enthusiasts seek the advice of an experienced modeler before operating this vehicle.
- Keep out of the reach of children!
- Observe all safety precautions when operating this model. You are responsible for this vehicle's proper maintenance and safe operation.
- Always keep this instruction manual for quick reference.

⚠ ACHTUNG! Dieses Modell ist kein Spielzeug!

- Anfänger sollten möglichst Rat bei Modellbaukundigen einholen, um das Modell richtig zusammenzubauen und gefahrlos bedienen zu können.
- Bauen Sie dieses Modell nur außer Reichweite von Kindern zusammen!
- Treffen Sie genügend Sicherheitsvorkehrungen, bevor Sie Ihr Modell bedienen! Sie alleine tragen die Verantwortung für Ihr Modell und dessen gefahrlose Bedienung!
- Bitte bewahren Sie diese Dokumentation zur späteren Verwendung auf.

- 小さい部品があるので、組立て作業は幼児の手がとどかない所で必ずおこなってください。
- 動かして楽しむ場所は、万一の事故を考えて安全を確認してから、責任をもってお楽しみください。
- 組立てた後も、説明書がいつでも見られるように大切に保管してください。

⚠ ATTENTION! Ce modèle n'est pas un jouet!

- Si vous êtes débutant dans le modèle réduit, prenez conseils auprès de modélistes confirmés afin d'utiliser votre modèle dans des conditions optimales.
- Assemblez ce kit en dehors de la portée de jeunes enfants!
- Prenez des précautions lors de l'utilisation. Vous seul êtes responsable des évolutions de votre modèle. La société KYOSHO ou son distributeur ne peuvent en aucun cas être tenus responsables des accidents pouvant survenir lors de l'utilisation de ce modèle!
- Gardez cette notice à portée de main afin de vous y référer rapidement.

⚠ PRECAUCIONES DE SEGURIDAD Este modelo R/C no es un juguete

- Los no iniciados en este hobby deberán ser aconsejados por expertos antes de comenzar el montaje de este modelo.
- Realice el montaje en un lugar fuera del alcance de los niños.
- Siempre extreme las medidas de seguridad. Usted es el único responsable del funcionamiento de su modelo.
- Mantenga este manual siempre a mano

- This model is not a toy. It is designed for users over 14 years of age.
- Dieses Modell ist kein Spielzeug, geeignet für Modellsportler ab 14 Jahren.
- CE MODELE N'EST PAS UN JOUET. IL EST DESTINE AUX ENFANTS DE PLUS DE 14 ANS.
 Ce modèle est destiné à une utilisation exclusive en intérieur. Sa puissance n'est pas suffisante pour interférer avec d'autres fréquences.

- Este modelo no es un juguete. Ha sido diseñado para ser utilizado por mayores de 14 años.

- この商品は14才以上を対象に設計しています。玩具ではありません。

※製品改良のため、予告なく仕様を変更する場合があります。*Specifications are subject to change without prior notice! *Technische Änderungen sind ohne vorherige Ankündigungen möglich!

© Copyright 2010 KYOSHO CORPORATION / 禁無断転載複製

31280-T01



KYOSHO[®]
 THE FINEST RADIO CONTROL MODELS

(和英独仏西)
 No. 31280

安全のための注意事項 / SAFETY PRECAUTIONS / Sicherheitshinweise
PRECAUTIONS D'EMPLOIS / Precauciones de seguridad

組立て・走行の前に必ずお読みください。

Please read carefully before assembling and operating your model.

Lesen Sie die Anleitung aufmerksam durch, bevor Sie das Modell in Betrieb nehmen.

Lire attentivement cette notice avant de commencer l'assemblage de votre modèle.

Lea cuidadosamente este manual antes de montar y rodar su modelo.



- 警告マーク** : 生命や身体に重大な被害が発生する可能性がある危険を示します。
WARNING! : This symbol indicates where caution is essential to avoid injury to yourself or others.
ACHTUNG! : Dieses Symbol warnt vor Verletzungen!
ATTENTION! : Ce symbole vous indique un danger physique éventuel.
AVISO! : Este signo le indica cuando hay que prestar especial atención para evitar daños a personas y propiedades.



- 禁止マーク** : 事故や故障の原因となるため、やってはいけないことを示します。
PROHIBITED : This symbol points out actions that you should NOT do to avoid possible damage or accidents.
BITTE NIEMALS : Dieses Symbol warnt vor Handlungen, die das Produkt beschädigen können!
NE PAS FAIRE : Ce symbole vous informe de ce que "VOUS NE DEVEZ PAS FAIRE".
PROHIBIDO : Este signo le indica acciones que NO debe realizar para evitar posibles accidentes.

- この商品は、本格的な無線操縦模型です。玩具ではありません！
This product is a fully functional radio control model. It is not a toy!
Dieses Modell ist kein Spielzeug, geeignet für Modellsportler ab 14 Jahren.
CE PRODUIT N'EST PAS UN JOUET ! Ce produit est un modèle réduit radiocommandé.
Este modelo no es un juguete, es un modelo radiocontrolado.
- この商品を楽しむために、走行前の組立てや、走行後のメンテナンス、オプションの交換などをおこないます。
To enjoy this model to its fullest, complete assembly properly, perform maintenance and add optional upgrades as desired.
Do routine maintenance work after operation. Replacement parts and option parts are available separately.
Das Modell ist weitestgehend vormontiert. Komplettieren Sie die Montage und führen Sie regelmäßig Wartungsarbeiten durch.
Durch den Einbau von passenden KYOSHO-Tuningteilen, kann die Leistung des Modells weiter optimiert werden. Ersatz- & Tuningteile sind einzeln erhältlich.
Pour utiliser et profiter de ce modèle, compléter l'assemblage suivant les instructions, effectuer les maintenances et les réparations nécessaires. Ajouter des options Kyosho afin d'accroître les performances du modèle selon votre pilotage.
Para disfrutar al máximo de su modelo, realice el montaje de manera correcta, un correcto mantenimiento e instale las piezas opcionales que desee. Realice el mantenimiento necesario después de roda. KYOSHO tiene a su disposición gran variedad de repuestos y piezas opcionales.
- アルカリ乾電池や充電式の電池は、使い方を誤ると大きな電流が流れ、発熱や液（電解液）漏れの可能性があります。
Improper usage of Alkaline cells or rechargeable batteries may damage the electronics of the car and/or the radio.
Entfernen Sie die Batterien aus Fahrzeug und Sender nach dem Fahrbetrieb!
L'utilisation de piles ou batteries défectueuses peut causer des dommages à l'électronique de la voiture ou la radio.
Un uso indebido de las baterías recargables podrían dañar el equipo de radio.

この商品を安全に取扱うために下記の事項を、必ずお守りください。
In order to operate the model safely, adhere to following instructions:
Beachten Sie die folgenden Sicherheitshinweise
RESPECTER LES CONSIGNES DE SECURITE SUIVANTES :
Respete los siguientes consejos de seguridad:

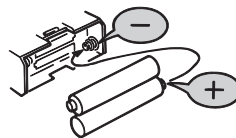


警告
Warning !
Achtung !
Attention !
Aviso !

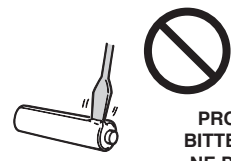
- *この説明を守らないと生命や身体に重大な被害が発生する可能性がある危険を示します。
*Here are some possibilities of significant damage to life and/or body, if the following explanations are not adhered to:
- *Beachten Sie bitte die folgenden Hinweise.
- *Problèmes et dommages possibles dans le cas du non respect des consignes de sécurité.
- *Le indica la posibilidad de sufrir un accidente si no sigue los consejos.



- ▶ 組立て前に必ず説明書を最後までお読みください。また、組立てに不慣れな方は、模型を良く知っている人にアドバイスを受け確実に組立ててください。
Before you begin, read the manual thoroughly. First time builders should seek advice from modelers who have experience in assembling models.
Vor Beginn die Anleitung sorgfältig durchlesen. Bei Fragen wenden Sie sich an Ihren Fachhändlern oder kontaktieren Sie unseren Helpdesk.
Avant de commencer, lire avec attention cette notice. Si il s'agit d'un premier modèle, prendre conseil auprès d'un modéliste expérimenté pour les étapes de montages.
Antes de comenza, lea enteramente este manual. Los principiantes deberán pedir consejo a modelistas expertos en el montaje de modelos.



- ▶ 電池は逆接続・分解は絶対にしないでください。
破損や液漏れなどの原因になります。
Never reverse connection nor disassemble batteries. It may lead to damage and leakage.
Batterien / Akkus nicht verpolt einsetzen!
Ne jamais ouvrir les batteries ou inverser les connecteurs sous peine de court-circuit pouvant entraîner de sérieux dommages.
Coloque las pilas/baterías respetando siempre la polaridad indicada.
Nunca intente desmontarlas.



禁止
PROHIBITED
BITTE NIEMALS
NE PAS FAIRE
PROHIBIDO



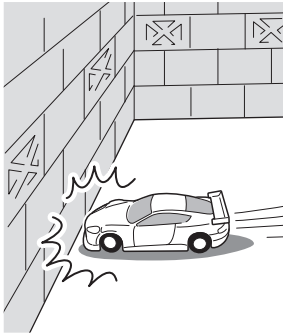
禁止
PROHIBITED
BITTE NIEMALS
NE PAS FAIRE
PROHIBIDO

▶ 小さな部品や、とがった部品がありますので、十分注意してください。また、小さなお子様のいる場所での作業・保管はさけてください。
This product includes many small, sharp objects, so it should be kept out of the reach of children.
Der Bausatz enthält viele Kleinteile, die verschluckt werden können. Modell nicht in die Hände von Kleinkindern gelangen lassen!
CE PRODUIT CONTIENT DES PETITES PIÈCES. NE JAMAIS LAISSER A PORTE DE MAINS DES ENFANTS !
Este modelo incluye piezas de pequeño tamaño y objetos potencialmente peligrosos para los niños. Mantenga el modelo fuera del alcance de los niños.



禁止
PROHIBITED
BITTE NIEMALS
NE PAS FAIRE
PROHIBIDO

▶ 車道・人ごみ・幼児の近くでは走行させないでください。事故の原因となります。
Do not operate in crowded places, near children or pets, or on public streets - it may cause serious injury.
Betreiben Sie das Modell nicht in unmittelbarer Nähe von Menschen oder Tieren. Fahren Sie niemals auf öffentlichen Straßen!
NE JAMAIS UTILISER LE MODELE DANS UN LIEU PUBLIC, SUR LA ROUTE, PROCHE DE PUBLIC OU D'ANIMAUX !
Nunca ruede su modelo en lugares concurridos, cerca de niños o animales de compañía ya que podría causar un serio accidente.



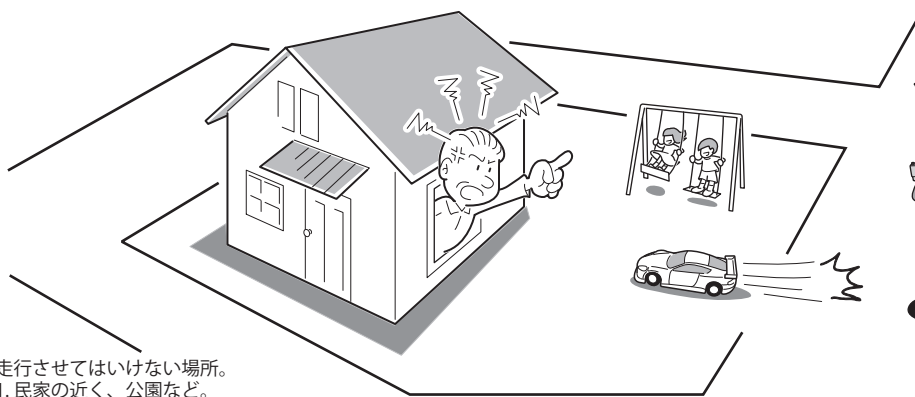
禁止
PROHIBITED
BITTE NIEMALS
NE PAS FAIRE
PROHIBIDO

▶ プロポ関係の電池残量が少ない時、電池が減ってくるとコントロールができなくなり、暴走や衝突の原因になります。Always check the radio batteries!
With weak dry batteries, transmission and reception of the radio fall off. Models may become out of control under such condition, which may cause serious accidents.
Überprüfen Sie die Batterien der RC-Anlage!
Sobald die Batterien nachlassen, lassen auch das Sende- und Empfangsvermögen nach. Die Bedienung Ihres Modelles mit schwachen Batterien kann zum Verlust Ihres Modelles und schweren Unfällen führen!
Quand les piles de la radio sont déchargées:
Si les piles sont insuffisamment chargées, l'émission et la réception de la radio deviennent faibles. L'utilisation de votre modèle avec des piles insuffisamment chargées peut entraîner la perte de votre modèle ainsi que des accidents graves!
¡ Compruebe siempre el nivel de carga de las baterías !
Cuando el nivel de carga de las baterías es bajo, la transmisión y recepción de su equipo de radio podría fallar ocasionando la pérdida de control de su modelo. No siga utilizando su modelo hasta haberlas recargado o cambiado por unas nuevas.



禁止
PROHIBITED
BITTE NIEMALS
NE PAS FAIRE
PROHIBIDO

▶ 車の動きがおかしい時、すぐに走行を中止して原因を調べてください。原因不明のまま走行させると、思わぬ故障や事故の原因になります。
When the model is behaving strangely . . . !
Immediately stop the model and check the reason. Do not operate the model until the problem is solved. This may lead to further trouble and unforeseen accidents!
Wenn Ihr Modell nicht normal funktioniert, . . . :
Unterbrechen Sie die Bedienung augenblicklich und untersuchen Sie die Ursache. Solange sie nicht geklärt ist, bedienen Sie **niemals** Ihr Modell!!
Das könnte schwere Unfälle zur Folge haben!
Quand le fonctionnement de votre modèle est étrange:
Arrêtez immédiatement votre modèle et trouvez la cause. Sinon, vous risquez la perte de votre modèle ainsi que des accidents graves!
Si el modelo se comporta de forma extraña . . .
Detenga el modelo inmediatamente y compruebe la causa del fallo.
NO vuelva a utilizar su modelo hasta haber solucionado el problema.



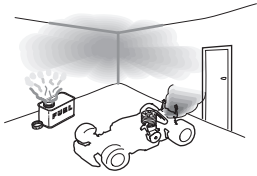
禁止
PROHIBITED
BITTE NIEMALS
NE PAS FAIRE
PROHIBIDO

▶ 走行させてはいけない場所。
1. 民家の近く、公園など。
2. 室内、せまいところ。
※人にケガをさせる原因になります。また、物をこわしたり、他人の迷惑になります。
Operate your model **ONLY** on designated areas, race tracks and other spacious areas. Do **NOT** operate it:
1. in residential districts and parks!
2. indoors and in limited space!
* Non-observance of the above may be cause for personal injuries and property damages.
Bedienen Sie Ihr Modell **nur** an sicheren und geräumigen Orten. Bedienen Sie es **niemals**:
1. in Wohngebieten und Parks!
2. in engen, begrenzten Orten oder in Räumen!
* Nichtbeachtung kann Verletzung von Personen sowie Sachschäden zur Folge haben!
Pour éviter tout accident, n'utilisez jamais votre **modèle** :
1. à proximité de résidences, d'écoles et d'hôteux!
2. à l'intérieur ou dans un endroit étroit!
* Ne pas respecter ces consignes peut entraîner la perte de votre modèle et avoir des conséquences fatales.
Maneje su modelo **SOLO** en espacios abiertos donde no se congrue gente. NO ruede en:
1. En áreas residenciales.
2. En lugares sin ventilación.
* Respete siempre estos consejos.

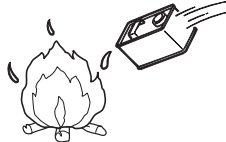


警告
Warning !
Achtung !
Attention !
Aviso !

- *事故やケガ等の危険防止のため、次のことを必ずお守りください。
- *In order to avoid accidents and personal injury, be sure to observe the following:
- *Zur Unfall- und Sachschadenvermeidung, beachten Sie bitte auch folgendes:
- *Respectez les consignes suivantes afin de faire évoluer votre modèle en toute sécurité:
- *Lea los siguientes consejos para prevenir posibles accidentes.



禁止
PROHIBITED
BITTE NIEMALS
NE PAS FAIRE
PROHIBIDO

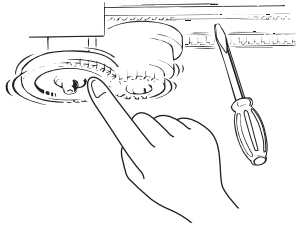


▶ 燃料の取扱いの注意。

1. 取扱いは、必ず屋外で。
2. 模型用グロー燃料を必ず使用。
3. 火気には絶対に近づけない。
4. 飲んだり、目に入れたりしない。
5. 保管は、キャップをしっかりと締め幼児の手の届かない冷暗所に置く。
6. 使用後の空き缶は、火中に投げ入れない。

Handling fuel safely:

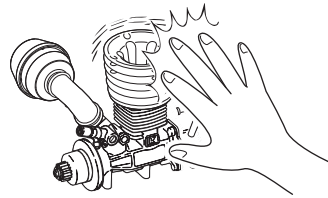
1. Handle fuel **only** outdoors!
2. **Only** use glow fuel for radio control models!
3. **Never** use fuel indoors or in places with open fires and sources of heat!
4. **Never** swallow fuel or let it into your eyes!
5. Store fuel **only** in cool, dry and dark places out of children's reach!
Tightly shut the cap!
6. Do **not** dispose of empty fuel cans into a fire!
There is danger of explosion!



禁止
PROHIBITED
BITTE NIEMALS
NE PAS FAIRE
PROHIBIDO

▶ 回転している部分に、指や物などを入れないでください。

- Do **not** put fingers or any objects inside rotating and moving parts!
Stecken Sie **niemals** Ihre Finger in bewegende oder sich drehende Teile.
Ne jamais mettre vos doigts dans des parties en mouvement!
NO toque las piezas mecánicas mientras estén en funcionamiento.



禁止
PROHIBITED
BITTE NIEMALS
NE PAS FAIRE
PROHIBIDO

▶ 走行直後は、エンジン、マフラー周辺は高温になっているので、すぐにはさわらないでください。

- Right after use, do **not** touch the engine and muffler! Danger of burning yourself!
Nach dem Fahren, fassen Sie **niemals** den Verbrennungsmotor und den Schalldämpfer an! Verbrennungsgefahr!
Après utilisation, **ne jamais** toucher le moteur et le silencieux! Danger de brûlures!
No toque el motor mientras esté caliente ya que podría quemarse.



注意
Cautions !
Achtung !
Attention !
Precaución !

- *この説明を守らないと軽傷程度の被害または、物損事故が発生する恐れがあります。
- *The following are examples of situations that should be avoided for safe assembly, maintenance and operation:
- *Die folgenden Situationen müssen unbedingt vermieden werden, um einen sicheren Betrieb zu gewährleisten:
- *Les exemples suivants sont des situations à ne pas reproduire afin d'effectuer les opérations de montage et de maintenance en toute sécurité
- *Los siguientes ejemplos deben ser evitados para realizar un correcto montaje, mantenimiento y funcionamiento:



▶ カッターやニッパー、ドライバーなど工具の取扱いには十分注意してください。

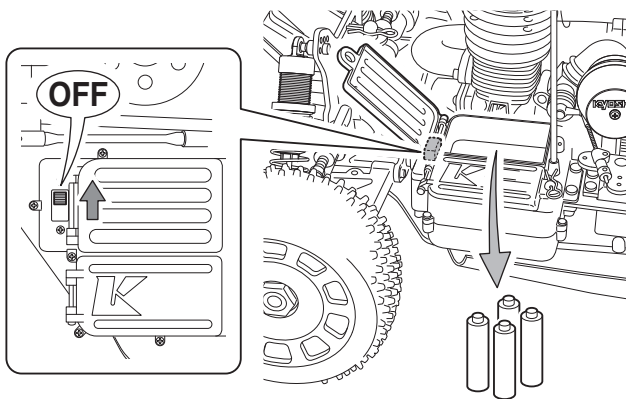
- All tools require careful handling to avoid injury.
Vorsicht im Umgang mit sämtlichen Werkzeugen!
Tous les outils nécessitent une grande prudence à l'utilisation !
Maneje todas las herramientas con precaución.



禁止
PROHIBITED
BITTE NIEMALS
NE PAS FAIRE
PROHIBIDO

▶ 塗装する場合は室内の換気に十分注意し、作業を行ってください。

- Painting must be done only in a well-ventilated area.
Lackieren Sie die Karosserie nur an einem gut belüfteten Ort!
L'utilisation de peinture, le cas échéant doit s'effectuer dans un lieu ventilé.
Realice el pintado en una zona con buena ventilación.

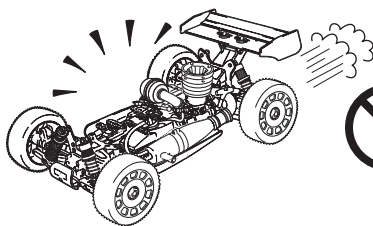


- ▶ 走行後や、走行させない時は必ず電源スイッチをOFFにし、車体と送信機の電池を取り外してください。誤作動や電池の発熱・液漏れなど危険な場合があります。Always switch off the receiver and transmitter, then disconnect/remove the batteries when the model is not in use. Failure to do so may cause damage to the batteries from excessive discharge and leaking.
- Schalten Sie zuerst den Empfänger, dann den Sender aus und trennen Sie den Antriebsakku vom System. Dies verhindert ein ungewolltes Anlaufen des Antriebs und vermeidet Tiefentladungen des Akkus.
- Toujours éteindre le récepteur puis l'émetteur. Retirer ensuite les batteries du boîtier porte piles lorsque le modèle n'est pas utilisé afin de ne pas les endommager.
- Desconecte siempre el receptor en primer lugar y luego la emisora, después retire las baterías del modelo cuando no vaya a utilizarlo. De no seguir este consejo, las baterías podrían dañar el modelo.



禁止
PROHIBITED
BITTE NIEMALS
NE PAS FAIRE
PROHIBIDO

- ▶ アンテナの先端でケガをする恐れがありますので顔付近に近づけたりしないでください。Do not point the antenna towards faces. Vorsicht mit der Antennenspitze, Verletzungsgefahr! Faire attention à ce que l'antenne de votre radio ne blesse personne. La antena de la emisora extendida puede ser peligrosa. Manténgala siempre alejada de las caras de las personas.



禁止
PROHIBITED
BITTE NIEMALS
NE PAS FAIRE
PROHIBIDO

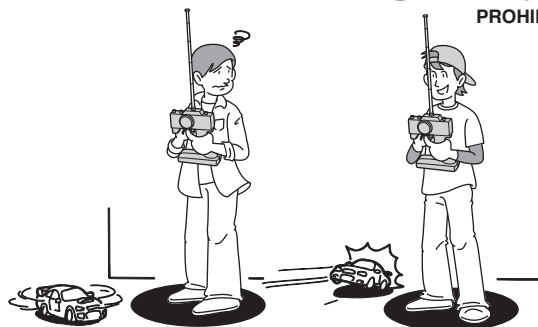
- ▶ 走行時は、必ずボディを装着してください。Always run your car with the body shell mounted! Bedienen Sie Ihr Auto nur, wenn die Karosserie montiert ist! N'opérez votre voiture que lorsque la carrosserie est montée! Coloque la carrocería antes de rodar.



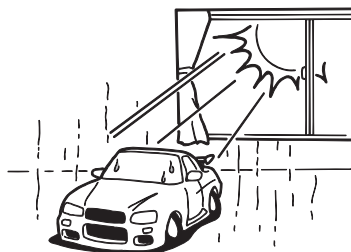
禁止
PROHIBITED
BITTE NIEMALS
NE PAS FAIRE
PROHIBIDO

- ▶ 下記の場所での走行は、故障の原因になりますのでおやめください。
・シャナーにからむような草の生えているところ。
・泥地、砂地、砂利の多いところ。
Do not run your car on ground:
• that is overgrown with grass.
• that is muddy, sandy or rocky.
Vermeiden Sie Gelände, das:
• mit Gras überwachsen ist.
• schlammig, sandig oder steinig ist.
N'opérez pas votre voiture sur du terrain:
• recouvert d'herbe.
• boueux, sableux ou recouvert de pierres.
No utilice su modelo en terrenos con hierba alta, con barro o arena.

禁止
PROHIBITED
BITTE NIEMALS
NE PAS FAIRE
PROHIBIDO

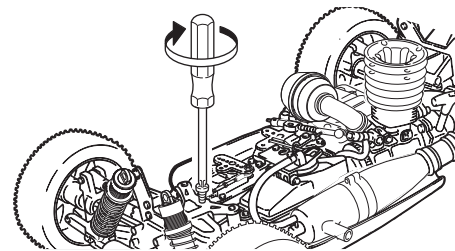


- ▶ 同じ周波数の近くでは走行させないでください。混信によりコントロール不能で暴走の原因になります。Do not use the same radio frequency with someone at the same time. Radio signals will be mixed and there will be loss of control, which could cause accidents. Sprechen Sie Ihre Frequenzen mit anderen Piloten ab! Toujours se renseigner sur les fréquences radios utiliser par les autres utilisateurs afin d'éviter tout incident. Compruebe siempre las frecuencias antes de empezar a rodar. Si hubiera otro modelista utilizando la misma frecuencia que usted, podría perder el control de su modelo causando un serio accidente.

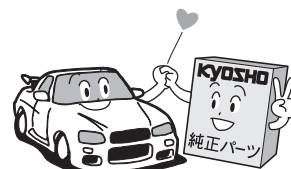


禁止
PROHIBITED
BITTE NIEMALS
NE PAS FAIRE
PROHIBIDO

- ▶ 温度の高くなる場所や湿度の高い場所などは長期間の保管はしないでください。Do not store this model in hot or humid conditions, or in direct sunlight. Modell nicht extremer Hitze oder Luftfeuchtigkeit aussetzen. Ne pas entreposer ce modèle dans un lieu chaud, humide ou directement au soleil. No guarde el modelo en condiciones de extrema calor ni humedad ni tampoco lo exponga directamente a los rayos del sol.



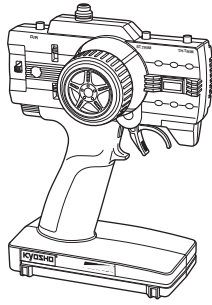
- ▶ 定期的に、各部のビス類が緩んでいないか確認してください。Check all screws, nuts etc. on a regular basis for looseness. Überprüfen Sie regelmäßig alle Schrauben, Muttern usw. auf festen Sitz. Vérifiez régulièrement la visserie. Compruebe periódicamente todos los tornillos, tuercas, etc.



- ▶ 純正オプションパーツ以外の組込みや車体の改造はしないでください。故障の原因となります。Do NOT install any option parts not made by Kyosho for this model. To avoid causing irreparable damage, do NOT attempt any modifications. Verwenden Sie aus Gründen der Produkthaftung ausschließlich Original KYOSHO Tuning- und Ersatzteile! Ne jamais utiliser d'autres options que celles fabriquées par Kyosho. Vous risquez d'endommager irrémédiablement votre modèle et aucune garantie ne serait possible. NO instale ninguna pieza opcional que no sea fabricada por Kyosho. Para evitar daños irreparables, NUNCA intente realizar ninguna modificación.

セット内容 / Content / Inhalt / CONTENU / Contenido

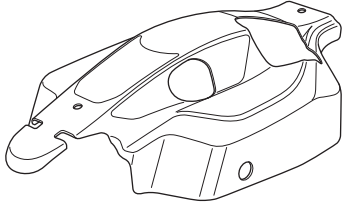
■送信機 (コントローラー)
Transmitter (Controller)
Fernsteuerung
Radiocommande 2 voies
Emisora



■送信アンテナ
Transmitter Antenna
Senderantenne
Antenne radio
Antena emisora



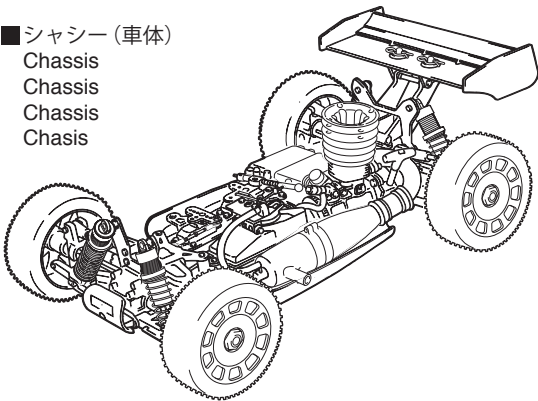
■ボディ
Body
Karosserie
Carrosserie
Carrocería



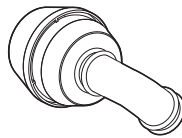
■受信アンテナパイプ
Receiver Antenna Tube
Antennenhülse
Antenne de réception
Tubo de antena



■シャシー (車体)
Chassis
Chassis
Chassis
Chasis

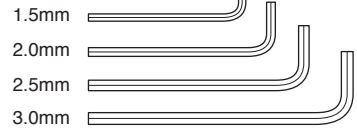


■エアークリーナー
Air Filter
Luftfilter
Filtre à air
Filtor de aire

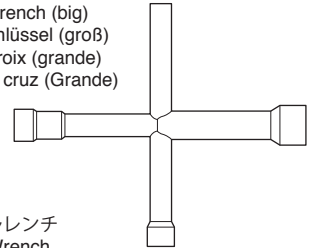


セットに入っている工具
TOOLS INCLUDED
GELIEFERTE WERKZEUGE
OUTILS FOURNIS
HERRAMIENTAS INCLUIDAS

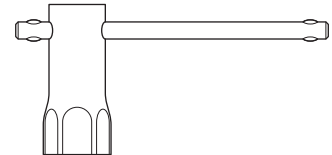
■六角レンチ (1.5mm, 2mm, 2.5mm, 3mm)
Hex wrenches (1.5mm, 2mm, 2.5mm, 3mm)
Sechskantschlüssel (1.5mm, 2mm, 2.5mm, 3mm)
Clé allen (1.5mm, 2mm, 2.5mm, 3mm)
Llaves allen (1.5mm, 2mm, 2.5mm, 3mm)



■十字レンチ (大)
Cross Wrench (big)
Kreuzschlüssel (groß)
Clé en croix (grande)
Llave de cruz (Grande)



■ホイールレンチ
Wheel Wrench
Mutternschlüssel
Clé pour les roues
Llave ruedas



セットの他に必要な物 / Equipments Not Included / Erforderliches Werkzeug / EQUIPEMENTS NON INCLUS / Equipo Necesario

< 送信機用 >
< For Transmitter >
< Für den Sender >
< Pour la radiocommande >
< Para la emisora >

< 車体用 >
< For Car >
< Für das Auto >
< Pour la voiture >
< Para el coche >

No.96423
■フューエルポンプ
Fuel Bottle
Tankflasche
Pipette de remplissage rapide
Biberón de llenado rápido

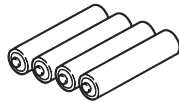
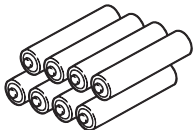


No.73001
■グロー燃料
Glow Fuel
Kraftstoff
Carburant
Combustible



■単3アルカリ乾電池……8本
AA Alkaline Batteries
8 pieces
8 St. AA Trockenbatterien
8 batteries de type R6 pour
votre radiocommande
8 Pilas alcalinas AA

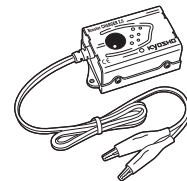
■単3アルカリ乾電池……4本
AA Alkaline Batteries
4 pieces
4 St. AA Trockenbatterien
4 batteries de type R6 pour
votre radiocommande
4 Pilas alcalinas AA



No.36216S
■スパークブースター 2.0
Spark Booster 2.0
GlowStarter
Socquet de démarrage
Spark Booster 2.0



No.36217
■ブースターチャージャー 2.0
Booster Charger 2.0
Ladegeraet fuer Glow Starter
Chargeur
Booster Charger 2.0

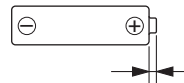


■+ドライバー
Phillips Screwdriver
Kreuzschlitzschraubendreher
Tournevis cruciforme
Destornilladores Phillips



注意 / Caution / Achtung! / Precautions! / Precauciones

※送信機に、ニッケル水素 (単3形) 電池を使用する場合、電池ボックスに安全上逆接防止リブ (仕切り) が付いています。一部の電池で、プラス端子の形状が短く通電しない物が有りますので、電池を購入する前に必ず確認してください。
*When using Nickel Metal-Hydride batteries (AA-size), the transmitter battery compartment has partitions to stop reverse flow of current. The plus (+) terminal on some types of batteries is not long enough so please check when purchasing.
*Achten Sie beim Kauf von Zellen darauf, dass der Plus-Kontakt an der Zelle lang genug ist, um sicheren Kontakt im Batteriefach herzustellen. Das Batteriefach schuetzt durch diese Bauweise vor Verpolungen.
*Dans le cas de l'utilisation de batteries R6 Ni-MH, vérifier avant de les acheter, que la borne du (+) effectue correctement le contact dans le boîtier.
*Al utilizar baterías Ni-MH (AA), instale las baterías respetando la polaridad indicada en el portapilas. Además compruebe que las baterías poseen la longitud adecuada y que el terminal + contacta correctamente ya que algunas poseen el terminal + más corto de lo normal.



プラス端子の突起が1.4mm以上
Plus terminal height of more than 1.4mm.
Pluspol muss grösser als 1.4 mm sein!
La borne du + doit être sup. à 1.4mm.
El terminal + debe medir más de 1.4mm.

※注意：オキシライド乾電池は、電圧が高いため使用できません！
*NOTE: Oxryde batteries cannot be used!
*Verwenden Sie keine Oxryde Batterien!
*NOTE: Ne pas utiliser de batteries de type OXYRIDE.
*NOTA: No utilice baterías Oxryde.



警告
WARNING
VORSICHT
ATTENTION
AVISO

▶ ガソリンや灯油は使用禁止。
Never use gasoline
nor kerosene!
Verwenden Sie niemals
handelsübliches Benzin
und Diesel!
N'utilisez jamais ni de
l'essence ni du gasoil!
Nunca utilice gasolina
ni otros combustibles!

送信機の準備 / Transmitter Preparation / Der Sender PREPARATION RADIO / Preparación Equipo R/C

送信機 KT-6

Transmitter KT-6 / Sender KT-6 Emetteur KT-6 / Emisora KT-6

ステアリングD/Rアジャスター

Steering D/R Adjuster
Dual Rate Justierung
Limiteur de débattement de direction
Dual Rate de Dirección

ステアリングの舵角を調整します。

To adjust Steering Angle
Zur Justierung des maximalen Lenkausschlags
Permet d'ajuster le débattement de la direction
Permite ajustar el angulo de la dirección

LEDインジケータ

LED Indicator
LED Anzeige
Indicateur de batterie
Indicador LED

電源スイッチがONの時に、ランプが点灯します。
When the power switch is ON, the lamp will light up.
Bei eingeschaltetem Sender leuchtet die LED auf.
Lorsque la radiocommande est en marche,
la diode est allumée.
Al estar la emisora conectada, se iluminará.

電源スイッチ

Power Switch
Ein-/Ausschalter
Interrupteur M/A
Interruptor

ステアリングホイール

Steering Wheel
Lenkrad
Volant de commande de direction
Volante de dirección

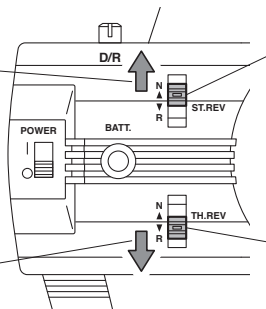
左右に曲がる操作を行います。
Turn model to left or right.
Zur Steuerung der Fahrtrichtung (rechts - links)
Contrôle la direction droite/gauche
Hace que el modelo gire a izquierda o derecha

サーボリバーススイッチ

Servo Reversing Switch
Servo-Reverse-Schalter
Interrupteur d'inversion des servos
Interruptor de inversión de los servos

ノーマル側
Normal
Normal
Normal
Normal

リバース側
Reverse
Reverse
Inversé
Invertido

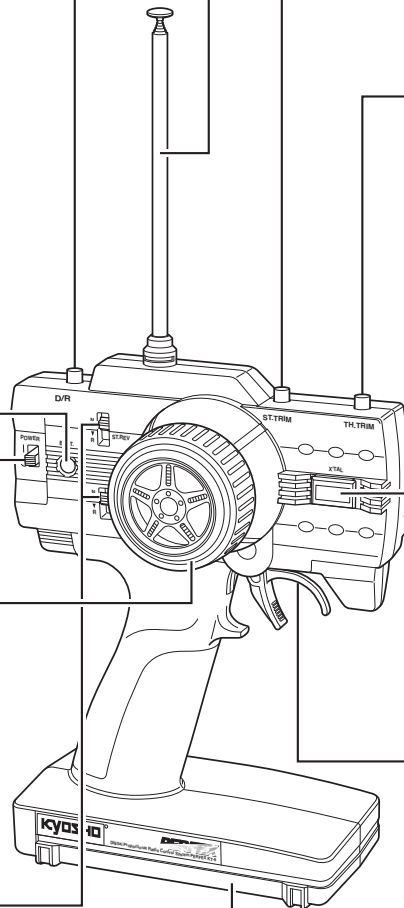


ステアリングリバーススイッチ
Steering Reverse Switch
Servoreverse
Inverseur de servos
Interruptor Inversión

スロットルリバーススイッチ
Throttle Reverse Switch
Servoreverse
Inverseur de servos
Interruptor Inversión

ステアリング、スロットルの動作方向を反転させる時に使用します。
このモデルではステアリングはノーマル側、スロットルはリバース側で使用します。
This model uses normal position for steering, and reverse for the throttle.
Schalter Lenkservo auf Normal,
Schalter Gas-Funktion auf Reverse.
Utiliser la position NORMALE pour la direction et REVERSE pour les gaz.
En este modelo sitúa la posición normal en la dirección y la inversa en el gas.

アンテナ Antenna Antenne Antenna



ステアリングトリム

Steering Trim
Trimmschieber für Lenkung
Trim de direction
Trim de Dirección

車がまっすぐに走るように調整します。
Adjusts the steering in small increments so the model will run straight.
Zur exakten Justierung des Neutralpunktes
Permet d'ajuster la direction
Permite ajustar el recorrido de la dirección en pequeños incrementos para poder alinear la dirección y conseguir que el modelo ruede en línea recta.

スロットルトリム

Throttle Trim
Trimmschieber für Gashebel
Trim de gaz/frein
Trim de Gas

車が走り出さないように調整します。
Adjusts the throttle in small increments so the model will not move at neutral.
Neutrallage so justieren, daß das Modell sich nicht bewegt.
Ajouter pas à pas le trim de la commande d'accélération pour obtenir le neutre.
Permite ajustar el recorrido del gas en pequeños incrementos para impedir que el modelo se mueva en el punto neutral.

送信機用クリスタル

Crystal
Quarzpaar
Quartz
Cristal emisora

※クリスタルを交換する場合は、フタバ製 (AM27MHz) 用をお買い求めください。
When changing or replacing frequency crystal, please purchase or replace with Futaba AM27MHz or Futaba compatible AM27MHz crystals.
Beim Wechseln oder Austauschen des Quarzes, verwenden Sie den Futaba AM 27 MHz oder einen Futaba der mit AM 27 MHz Quarzen kompatibel ist.
Lors du changement ou du remplacement d'un quartz, utiliser uniquement un quartz Futaba 27Mhz AM ou compatible.
Cuando cambie los cristales de frecuencia, por favor utilice cristales AM27MHz marca Futaba o compatibles.

スロットルトリガー

Throttle Trigger
Gas-/Bremshebel
Gâchette de commande de gaz
Gatillo de Gas

前進、ブレーキの操作を行います。
Controls forward movement and braking functions.
Gas- und Bremsfunktion
Permet le contrôle de la marche avant, du frein et de la marche arrière.
Controla la velocidad y el freno.

バッテリーカバー

Battery Cover
Batteriefachdeckel
Couvercle porte piles
Tapa portapilas



付属の送信機以外はお使用になれません。

Transmitters other than the one included cannot be used with this product.

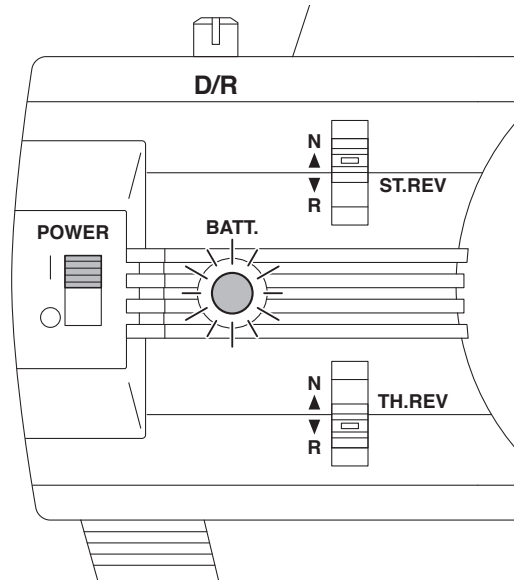
Verwenden Sie ausschließlich die beiliegende Fernsteuerung zur Steuerung des NEO.

Utiliser votre NEO uniquement avec la radio fournie dans la valisette.

Utilice siempre la emisora incluida con su modelo. No intente utilizar otro tipo de emisora.

送信機 / Transmitter / Sender
Radiocommande / Emisora

- ▶ LEDインジケータが点滅したらすぐに乾電池を新品と交換してください。
When the LED indicator flashes, replace batteries as soon as possible.
Wenn die LED Anzeige aufleuchtet, Akkus so schnell es geht austauschen.
Lorsque diode se met a clignotter, remplacer immediatement les batteries.
Cuando el LED parpadee, cambie las baterías cuanto antes.



LEDインジケータ
LED Indicator
LED Anzeige
Indicateur de batterie
Indicador LED

送信機の電池が無くなるとコントロールが不能になり大変危険です。
Do NOT operate when transmitter and/or receiver batteries are low or else the control of the model will be lost.
Beim Aufleuchten der roten LED am Sender muß der Modellbetrieb sofort eingestellt werden!
Ne jamais attendre que les piles de la radio soient déchargées pour les changer.
Nunca deje que las baterías se descarguen completamente ya que podría perder el control de su modelo.

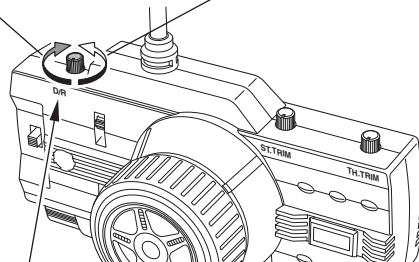
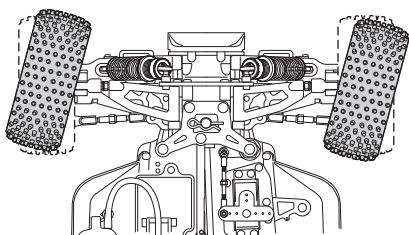
ステアリングD/Rアジャスター
Steering D/R Adjuster
Dual Rate Justierung am Sender
Réglage du débattement de la direction.
Dual Rate dirección

- ▶ ステアリングホイールを操作したときの舵角(切れ角)を、ステアリングD/Rアジャスターで調整します。
Use Steering Dual Rate Adjuster to set the steering angle.
Mit der Dual Rate Funktion kann der maximale Lenkausschlag begrenzt werden.
Utiliser le Dual Rate afin d'obtenir le débattement de la direction souhaitée.
Utilice el Dual Rate de dirección para variar la cantidad del ángulo de dirección al mover el volante.

*好みに合わせて操縦しやすい位置に調整します。
*Turn the D/R adjuster knob to set your steering preference.
*Stellen Sie den maximalen Lenkausschlag ein!
*Ajustez selon votre pilotage.
*Ajuste según sus necesidades de pilotaje.

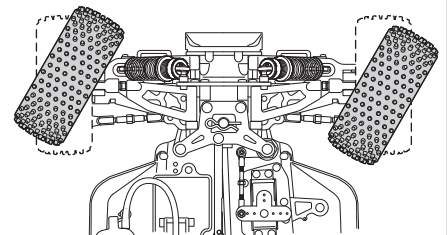
<p>舵角が多い Steering angle will give you more steering. Ausschlag größer L'angle de direction vous procure plus de débattement à la direction. Mayor recorrido de la dirección.</p>	<p>舵角が少ない Steering angle will give you less steering. Ausschlag kleiner L'angle de direction vous procure moins de débattement à la direction. Menor recorrido de la dirección.</p>
--	---

< 舵角が少なくなる >
< Steering angle is less >
< Kleiner Lenkausschlag >
< Le débattement est moins important. >
< Menor ángulo de dirección >



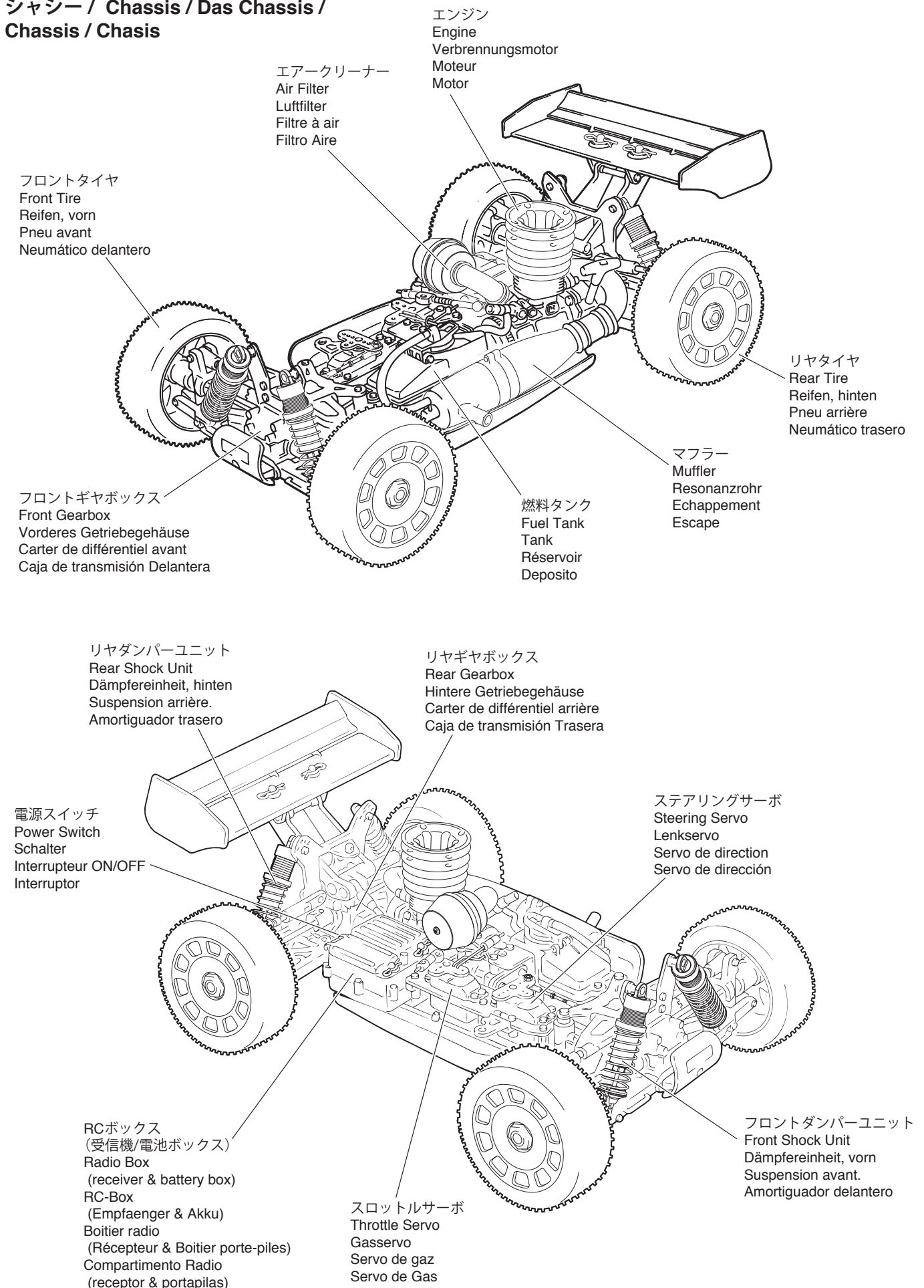
ステアリングD/Rアジャスター
Steering D/R Adjuster
Dual Rate Justierung am Sender
Réglage du débattement de la direction.
Ajuste del Dual Rate.

< 舵角が多くなる >
< Steering angle is more >
< Großer Lenkausschlag >
< Angle de direction important. >
< Mayor ángulo de dirección >



各部の名称 / GLOSSARY OF MAIN PARTS / Übersicht der Hauptteile GLOSSAIRE / INDICE DE PIEZAS

シャシー / Chassis / Das Chassis / Chassis / Chasis



1 エンジン各部名称と働き / ENGINE DESCRIPTION / Der Verbrennungsmotor
Description du moteur / PARTES DEL MOTOR

スロットルレバー
混合気の量を調整しエンジンの回転数を制御する。
Throttle Lever:
Connects to throttle servo to control throttle opening.
Drosselkükken:
Die Anlenkung des Drosselkükkens wird mit dem Gasservo verbunden.
Lever de gaz:
règle le mélange air-carburant et définit le régime moteur.
Mando de gas:
Ajusta la cantidad de aire-combustible de la mezcla.

キャブレター
燃料と空気を混ぜ混合気を作り、その量でエンジンの回転数をコントロールする。
Carburetor:
Regulates the amount of air and fuel going into the engine.
Vergaser:
Der Vergaser regelt das Luft-Treibstoffgemisch.
Carburateur:
mélange l'air et le carburant de manière appropriée.
Carburador:
Mezcla el aire y el combustible.

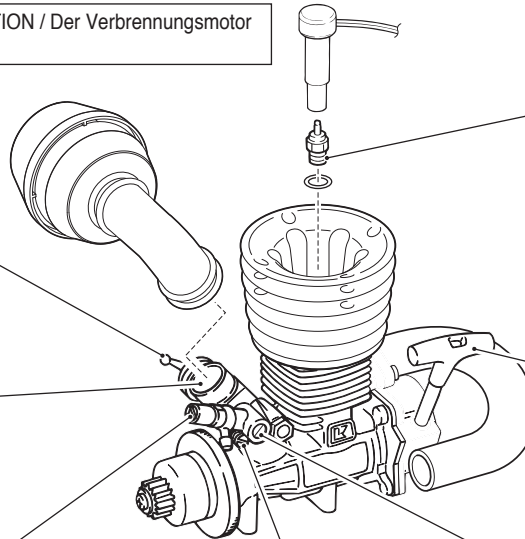
ニードル
混合気の燃料の量を調整する。
High-Speed Needle:
Adjusts the overall amount of fuel flowing into the engine.
Düsennadel:
Mit der Düsennadel wird die Treibstoffmenge reguliert, die der Motor erhält.
Pointeau:
règle l'arrivée d'essence dans le carburateur.
Aguja:
Ajusta la cantidad de combustible de la mezcla

スロットルストップスクリュー
アイドリング時のスロットルレバーの開き具合を調整する。
Idle Adjustment Screw:
Adjusts the engine rpm when idling.
Anschlagschraube für Leerlauf:
Mechanische Justierung für Leerlaufdrehzahl.
Vis de réglage du ralenti:
règle l'ouverture du carburateur.
Tornillo de Ralenti:
Ajusta la abertura del carburador a ralentí.

グロープラグ
圧縮された混合気に点火する。
Glow Plug:
Ignites the compressed air-fuel mixture.
Glühkerze:
Die Glühkerze sorgt für die Zündung des Treibstoffgemisches.
Bougie à incandescence:
provoque l'explosion du mélange air-carburant comprimé.
Bujía:
Provoca la ignición de la mezcla aire-combustible.

リコイルスターター
エンジンを始動させる。
Recoil Starter:
Starts the engine.
Anreißstarter:
Durch Ziehen am Anreißstarter wird der Motor gestartet.
Tirrette de démarrage:
assure le démarrage du moteur.
Arancador manual:
Arranca el motor

スロー絞り調整スクリュー
スロー時の混合気・燃料の量を調整する。
Low-Speed Needle:
Adjusts the amount of fuel flowing into the engine at idle and low speeds.
Leerlauf Gemischschraube
Reguliert das Gemischverhältnis.
Vis de reprise
Règle le mélange air/carburant.
Tornillo de Baja
Ajusta el volumen de aire y el combustible en la mezcla.

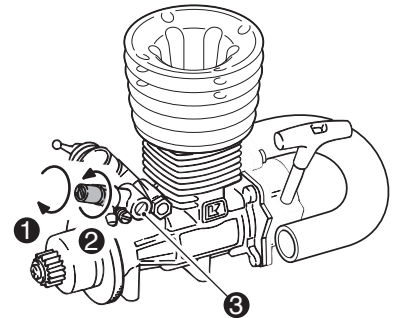


エンジンは精密部品で構成されています。不用意に分解等をする、エンジン本来の性能を發揮できなくなることがあります。
The engine includes many precision parts. Careless disassembly may cause damage and loss of performance.
Der Motor enthält viele empfindliche Präzisionsteile. Achten Sie beim Zerlegen und Zusammenbau darauf, daß Sie alle Teile richtig montieren!
Andernfalls kann der Motor beschädigt werden!
Le moteur est composé de nombreuses pièces de haute précision. Si vous ne le démontez pas soigneusement, les performances pourraient s'en ressentir!
Los motores incorporan gran cantidad de piezas de alta precisión. Cuando desmonte el motor, realice todas las operaciones con sumo cuidado.

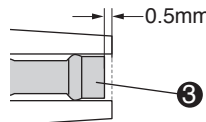
■ニードルの基本位置 / Adjust the needle valve. / Einstellung der Düsennadel.
Réglage du pointeau / Ajuste de la aguja

① ニードルが止まるまで軽くしめる。(時計回り)
Gently screw in the high-speed needle until it closes (clockwise rotation).
Schließen Sie vorsichtig die Düsennadel (Drehen im Uhrzeigersinn).
Vissez complètement, et sans forcer, la vis de pointeau (dans le sens des aiguilles d'une montre)
Apriete suavemente la aguja (Hacia la derecha).

② 約4回転ゆるめる。(反時計回り)
Refer to the engine instruction manual and unscrew the needle valve 4 turns (counter clockwise rotation).
Öfnen Sie die Düsennadel 4 Umdrehungen (Drehen gegen den Uhrzeigersinn).
Référez-vous aux instructions du manuel de montage et dévissez la vis de pointeau comme indiqué (dans le sens contraire des aiguilles d'une montre).
Lea las instrucciones del motor y afloje la aguja tal y como se indique (Hacia la izquierda).



スロー絞り調整スクリューの基本位置 / Idle Mixture Screw Position / Die Leerlauf Gemisch-Schraube / Posición del Tornillo de Baja / Vis de reprise



2 その他走行前のチェック / CHECKLIST BEFORE RUNNING / Die Checkliste vor dem Start
Points a vérifier avant le démarrage / COMPROBACIONES PREVIAS

- ビスなどのゆるみはありませんか？
- 可動部分はスムーズに動きますか？また、グリス等適切に塗ってありますか？
- エアクリナーはついてますか？また、汚れて目詰まりしていませんか？
- 燃料パイプの詰まりやひび割れ、接続の不良はありませんか？
- マフラーや、エキゾーストパイプ等の接続に不良はありませんか？
- Ensure all screws are securely tightened.
- Ensure all moving parts move without binding. Are they greased for non-binding movement?
- Install an air cleaner. Ensure it is clean and not clogged.
- Ensure the fuel tubing is securely in place and that there are no cracks.
- Ensure the muffler and exhaust are damage-free.
- Ensure the radio batteries are fresh. Are they securely installed?
- Ensure servos and linkages move without binding.
- Ensure the area of operation is safe.
- Ensure nobody is on your frequency at the same time.
- Überprüfen Sie, ob alle Schrauben festgezogen sind.
- Überprüfen Sie, ob alle beweglichen Teile leichtgängig und an den entsprechenden Stellen gefettet sind.
- Ist der Luftfilter richtig montiert?
- Achten Sie auf einen knickfreien Verlauf des Treibstoffschlauches im Modell.
- Überprüfen Sie, ob der Auspuff fest am Motor montiert ist.
- Überprüfen Sie, ob die Akkus / Batterien für die RC-Anlage geladen / frisch sind.
- Überprüfen Sie, ob die Servoanlenkungen sich leichtgängig bewegen können.
- Achten Sie darauf, daß das Gelände für den Betrieb Ihres Modells geeignet ist.
- Achten Sie auf eine Frequenzkontrolle!

- 送・受信機の電池はありますか？また、確実に固定されていますか？
- サーボ、リンケージはスムーズで正確に動作しますか？
- 走行場所は安全ですか？
- 近くで同じバンドで無線操縦模型をしている人はいませんか？
- Assurez-vous que toutes les vis soient bien serrées.
- Assurez-vous que les pièces en mouvement ne cognent rien. Sont-elles bien graissées?
- Installez un filtre à air. Assurez-vous qu'il soit propre.
- Assurez-vous que les tubes d'arrivée d'essence soient correctement installés et propres
- Assurez-vous que l'échappement ne soit pas endommagé.
- Assurez-vous que les batteries soient bien chargées. Sont-elles bien fixées?
- Assurez-vous que les servos et leurs connexions peuvent être utilisés sans rien cogner.
- Assurez-vous que la piste où vous roulez est sûre.
- Assurez-vous que personne n'emploie la même fréquence que vous en même temps.
- Asegúrese que todos los tornillos y tuercas están bien fijados
- Asegúrese que todas las piezas móviles se mueven suavemente.
- Instale un filtro de aire. Asegúrese que está bien limpio.
- Asegúrese que el macarrón de combustible no está obstruido.
- Asegúrese que el codo y el escape están en perfecto estado.
- Asegúrese que las baterías están perfectamente cargadas.
- Asegúrese que los varillajes se mueven perfectamente.
- Asegúrese que el área está despejada
- También que nadie esté utilizando la misma frecuencia que usted.

**スターターロープが回くて引けない場合 / Cannot Pull Starter Cord / Der Seilzugstarter läßt sich nicht ziehen
Le lanceur est bloqué / No puede tirar del tirador**

症状・原因 /
PROBLEM・CAUSE / Problem・Ursache
PROBLEME・CAUSE / PROBLEMA・CAUSA

対策 /
REMEDY / Behebung
REMEDE / REMEDIO

燃料がエンジンに入りすぎている。
There is too much fuel in the engine.
Zu viel Treibstoff im Brennraum.
Il y a trop de carburant dans le moteur.
Hay demasiado combustible en el motor.

プラグを外し、リコイルスターターを引いて中の余分な燃料を出します。
注意：燃料がプラグを外した穴からいきおいよくとび出るので注意してください。
Remove glow plug, then pull the starter cord to remove excess fuel.
Avoid fuel splash.
Glühkerze demontieren und Seilzugstarter kräftig ziehen.
Retirer la bougie, tirer le lanceur pour vider l'excédent de carburant.
Attention aux projections de carburant.
Desmóntela bujía, tire del tirador enérgicamente para eliminar el combustible sobrante. Tenga cuidado con el combustible.

**スターターロープを引くことが出来る場合 / If Starter Cord Can Be Pulled / Der Seilzugstarter läßt sich ziehen
Si le lanceur ne peut-être tiré / El tirador funciona**

燃料がキャブレターまで来ていない。
Fuel hasn't reached the carburetor.
Es ist kein Treibstoff im Vergaser.
Le carburant n'est pas arrivé au carburateur.
El combustible no llega al carburador.

キャブレターに燃料を2~3滴入れます。
Add 2~3 drops of fuel directly into the carburetor (temporarily remove air filter).
2-3 Tropfen Treibstoff direkt in den Vergaser geben.
Mettez 2 à 3 gouttes de carburant directement dans le carburateur.
Añada 2 ó 3 gotas de combustible en el carburador.

エアークリーナーを外し、キャブレターが0.3mm以上開いていない。
Carburetor is not open more than 0.3mm. (Remove Air Filter to check)
Vergaserspalt ist geringer als 0,3 mm. (Luftfilter demontieren zum Prüfen)
Die Glühkerze glüht nicht (überprüfen im ausgebauten Zustand).
Le carburateur n'est pas ouvert plus de 0,3mm. (retirer le filtre à air pour vérifier)
El carburador no está abierto más de 0.3mm. (Desmóntela filtro de aire para comprobarlo)

スロットルストップスクリューを締め込み調整します。
Adjust by screwing in the idle speed screw.
Vergaserspalt über die Justierschraube nachjustieren.
Régler la vis de reprise.
Ajuste enroscando el tornillo de ralentí.

プラグを外し、プラグヒーターにつなぎ赤熱していない。
Plug element does not glow red when connected to glow igniter.
Die Glühkerze glüht nicht (überprüfen im ausgebauten Zustand).
La bougie n'est pas rouge lorsque vous retirez ou connecter le socquet.
La bujía no se pone incandescente al conectarle el calentador de bujías.

プラグヒーターの電池を交換します。
Replace the batteries in the glow igniter.
Frische Batterien / Akkus für den Glow Starter einsetzen.
Remplacer ou recharger la batterie du chargeur.
Recargue las baterías del chispa.

プラグを交換します。
Replace with a new glow plug.
Neue Glühkerze verwenden.
Remplacer la bougie.
Instalar una bujía nueva.

**その他 / Other / Verschiedenes
Autres / Otros**

外気温が低い。
Low outside temperatures.
Niedrige Außentemperaturen.
Température extérieure basse.
Temperatura exterior baja.

エンジンを温めます。
Warm up the engine.
Motor länger warmlaufen lassen.
Pré-chauffer le moteur.
Dejar calentar el motor.

オーバーヒートしている。
Engine is overheating.
Der Motor wird zu heiß.
Le moteur est en surchauffe.
El motor está demasiado caliente.

エンジンが冷えてから、ニードルを少しゆるめて再始動します。
Cool engine down, then slightly open the high-speed needle (counter-clockwise) and re-start engine.
Motor abkühlen lassen und Düsennadel öffnen - fetter einstellen!
Laisser refroidir le moteur.
Dejar que el motor se enfríe y aflojar ligeramente la aguja. Volver a arrancar el motor.

キャブレターがつまっている。
Carburetor is blocked or clogged.
Der Vergaser ist blockiert oder verstopft.
Le carburateur est bloqué ou bouché.
Carburador obstruido.

クリーナーズプレー等で掃除します。
Clean with cleaner spray etc.
Vergaser sorgfältig reinigen.
Le nettoyer avec un spray adapté.
Limpiar con spray especial.


エアークリーナーがつまっている。
Air filter is blocked.
Der Luftfilter ist verstopft.
Le filtre à air est coincé.
Filtro de Aire obstruido.

清掃または交換します。
Clean the air filter or replace with a new one.
Luftfilter reinigen oder erneuern.
Le nettoyer ou le changer.
Limpiar ó instalar un Filtro nuevo.

エンジンの調整が合っていない。
Engine adjustment is not right.
Falsche Motoreinstellung.
Le réglage moteur n'est pas correct.
Ajuste del motor incorrecto.

P9の『ニードルの基本位置』と『スロー絞り調整スクリューの基本位置』を参考に調整します。
Refer to P9 (Needle Valve position) and (Position of Idle Mixture Screw).
Siehe Seite 9 im Kapitel Motoreinstellung.
Se référer à la Page 9.
Ver P9 Posición de la Aguja y Posición del Tornillo de Baja.

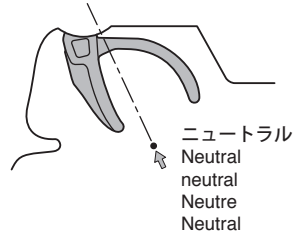
ブレークイン / BREAK-IN / Lassen Sie den Motor einlaufen / Rodage / RODAJE

	注意	ブレークイン中は、エンジンの回転を上げすぎると焼き付きの原因になりますので注意してください。
	CAUTION	During the break-in, operating the engine at high rpm may result in serious damage.
	WICHTIG	Während der Einlaufphase muß der Motor sehr fett eingestellt sein. Vermeiden Sie hohe Drehzahlen, Beschädigungsgefahr!
	ATTENTION	Pendant le rodage, ne faites pas monter le moteur en regime. Les conséquences pourraient être graves!
	ATENCIÓN	Durante el rodaje, no haga funcionar el motor a altas rpm ya que podría resultar dañado.

●ブレークインとは、新しいエンジンの慣らし運転のことです。ブレークインをおこなわないとエンジンに潤滑オイルがまわらないために、すぐにエンジンが焼き付いてしまいます。エンジンを長持ちさせるためにブレークインは必ず行ってください。
 The break-in is necessary to "prepare" brand-new engines to regulate a smooth running! If you fail to break-in an engine, the lubricating oil inside would not circulate and the engine will be caked with burns; running becomes difficult and engine life is shortened.
 Neue Motoren müssen generell eingelaufen werden. Ohne diese Einlaufphase entwickeln die Motoren nicht ihre volle Leistung und lassen sich nur schwer einstellen. Es besteht eine erhebliche Beschädigungsgefahr des Motors.
 Le redage est necessaire pour preparer les nouveaux moteurs a une utilisation reguliere et sans problemes. Si bous ne rodez pas votre moteur, le graissage de votre moteur ne se fera pas correctement. L'utilisation sera difficile et la duree de vie de votre moteur en sera raccourcie.
 El rodaje es necesario para preparar los motores nuevos para que funcionen perfectamente. Si no realiza el rodaje de manera correcta, el aceite no lubricará el motor, y por consiguiente su funcionamiento y vida útil se verán afectados de forma importante.

1 クイックスタートガイドP4エンジンの始動・停止」の手順でエンジンを始動する。
 Start the engine in the order explained on P4 of the Quick Start Guide.
 Motor starten, wie im Quick Start Guide auf Seite 4 beschrieben.
 Démarrer le moteur dans l'ordre indiqué P4 du Guide de démarrage rapide.
 Arranque el motor en el orden indicado en la P4 de la Guía Rápida.

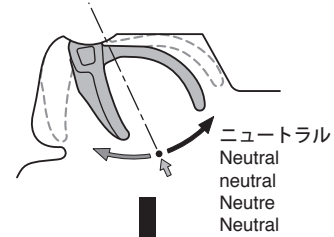
▶スロットルトリガー：ニュートラルの位置。
 Move the throttle control to neutral.
 Lassen Sie den Motor mit mittlerer Drehzahl und fetter Einstellung laufen.
 Baissez le stick de gaz.
 Coloque el gas en la posición mínimo



2 スロットルストップスクリュー（アイドリング回転数の調整）
 Idle Adjustment Screw (Idling Rpm Adjustment)
 Einstellung der Düsenadel für Leerlaufbereich.
 Règlage du ralenti.
 Tornillo de Ralentí (Ajuste de las rpm)

▶スロットルトリガーは中立（ニュートラル）にして調整する。
 Adjust with throttle control in neutral.
 Stellen Sie den Gasknüppel auf Leerlauf.
 Placez la commande de gaz en position neutre.
 Ajuste con el gas en posición neutral.

▶スロットルトリガーが中立の時、車が走りださないように調整します。
 When the throttle control is in neutral, the car does not run off!
 Die Einstellung ist optimal, wenn das Fahrzeug ohne Bremse stehen bleibt und der Motor im Leerlauf nicht ausgeht.
 Si la commande est au neutre, la vitesse ne diminue pas même si on actionne le frein.
 Al estar el gatillo de gas en posición neutral, el modelo deberá permanecer sin moverse.



ニュートラルのままだとエンジンが止まってしまう。
 Engine stops when on neutral.
 Motor geht aus, wenn auf neutral.
 Le moteur stop au neutre.
 El motor se para en neutral.

ニュートラルのままだと車が走り出してしまう。
 Car moves when on neutral.
 Modell rollt auf neutral.
 La voiture avant au neutre.
 El modelo se mueve en neutral.

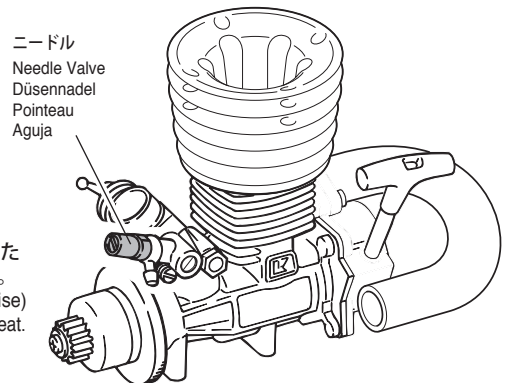
スロットルストップスクリューを1/8~1/4回転ずつしめる。
 Adjust the idle speed screw clockwise 1/8~1/4 of a turn.
 Leerlaufnadel 1/8 bis 1/4 Umdrehung im Uhrzeigersinn drehen.
 Visser la vis de ralenti de 1/8-1/4 de tour.
 Apriete el Tornillo de Ralentí 1/8-1/4 de vuelta.

スロットルストップスクリューを1/8~1/4回転ずつしめる。
 Adjust the idle speed screw counter-clockwise 1/8~1/4 of a turn.
 Leerlaufnadel 1/8 bis 1/4 Umdrehung gegen den Uhrzeigersinn drehen.
 Visser la vis de ralenti de 1/8-1/4 de tour.
 Afloje el Tornillo de Ralentí 1/8-1/4 de vuelta..

3 走行させながらブレークインを続ける。エンジンをいたわるつもりで走行させ、1タンクごとに10~20° ずつニードルをしめこむ。
 Continue the engine break-in while gently running the model. Screw in the high-speed needle 10~20 degrees after each tank.
 Den Einlaufvorgang des Motors im Fahrbetrieb fortsetzen. Nach jeder Tankfüllung die Duesennadel um 10-20° weiter schlieflen.
 Continuer le rodage du moteur en roulant tranquillement pendant 5 à 6 pleins.
 Visser progressivement le vis de pointeau à partir du 5ème plein de 1/8ème de tour.
 Demander conseil auprès d'un pilote confirmé en cas de doute.
 Continúe con el rodaje mientras rueda suavemente el modelo. Apriete la aguja 10-20 grados cada vez que consuma un depósito de combustible.

4 10タンク程度走行したらブレークインは終了。
 To fully break-in the engine, run 10 tanks of fuel.
 Nach 10 Tankfüllungen ist der Einlaufprozeß vollendet.
 Pour terminer le rodage, faites évoluer votre modele ainsi pendant 10 pleins.
 Consuma 10 depósitos para completar el rodaje.

5 通常走行のニードル位置はニードルをいっぱい閉め込んだ位置から3回転~2回転半戻した位置を目安にしてください。これより大きくしめこむとオーバーヒートの原因となります。
 Recommended high-speed needle position for normal running is 2.5 to 3 turns open (counterclockwise) its fully closed position. Setting the high-speed needle below this position can cause the engine to overheat.
 Die empfohlene Nadelstellung liegt bei 2,5 - 3 Umdrehungen aus der geschlossenen Position.
 Nadel nur leicht schlieflen, keine Krafteinwirkung am des Gewindenganges anwenden.
 La position normale de la vis de pointeau est de 2,5 à 3 tours de la position complètement fermée.
 Ne jamais descendre en dessous de cette position sans quoi le moteur risque de sur-chauffé.
 La posición idónea de la aguja para una utilización normal es de 3-2.5 vueltas abierta desde la posición de cerrado. Apretar más la aguja podría hacer que el motor se sobrecalentara.



- ブレークインが終了してから **1** **2** の順で調整してください。
Adjust in the order **1** and **2** once the break-in is completed.
Stellen Sie den Motor nach Punkt **1** und **2** ein.
Le rodage terminé, suivez les instructions suivantes:
Ajuste siguiendo el orden **1** **2** una vez haya terminado el rodaje.

1 ニードル調整 (最高回転数の調整)
Needle Valve Adjustment (Maximum Rpm Adjustment)
Einstellung der Düsennadel für Vollgasbereich.
Règlage à haut régime.
Ajuste de la aguja (Ajuste de las rpm máximas)

- ① クイックスタートガイド「エンジンの始動・停止」の手順でエンジンを始動し、車を走行させます。
Start the engine and run it as explained in the Quick Start Guide.
Motor starten, genaess Quick Start Guide.
Démarrer le moteur et utiliser le modèle comme expliqué dans le Guide de démarrage rapide.
Arranque el motor y ruédelo tal y como se indica en La Guía Rápida.

- ② 直線でスロットルトリガーをハイにした時の車のスピードを見ます。ニードルを10~20° ずつ締めこむと、スピードが上がってきます。最高スピードが得られる所が、ニードルの最良位置です。
Observe the speed of your car in a straight line while at full throttle.
Adjust the high-speed needle 10 to 20 degrees of rotation at a time.
When the car and engine reach the highest speed, the setting is optimized.
Beobachten Sie Ihr Modell bei Vollgas auf der Rennstrecke. Je weiter Sie die Düsennadel schließen, desto höher dreht der Motor und umso schneller fährt Ihr Fahrzeug. Wenn die maximale Geschwindigkeit erreicht ist, ist der Motor optimal eingestellt. Achten Sie darauf, daß der Motor immer noch eine leichte Rauchfahne zieht bei Vollgas.
Faites évoluer votre modèle sur une pente en ligne droite en plaçant le stick de gaz vers le haut. En resserrant le pointeau de 10 à 20, la vitesse augmente. Quand vous aurez atteint la vitesse maximum, le réglage du pointeau sera optimal.
Observe la velocidad de su modelo al rodar en línea recta con el gas abierto al máximo. Cuando apriete la aguja 10°-20°, la velocidad se incrementará. Cuando su modelo alcance la velocidad máxima, el ajuste será el óptimo.

2 スロー絞りの調整
Adjusting the low-speed needle.
Einstellung der Leerlauf Gemischschraube.
Règlage la vis de reprise.
Ajuste de la mezcla al ralentí.

- ▶ 低速での吹き上がりの調整をします。
Adjusting for low-speed acceleration.
Einstellung für gute Beschleunigung aus niedriger Geschwindigkeit.
Règlage du ralenti à l'accélération.
Ajustes para aceleración desde baja velocidad.

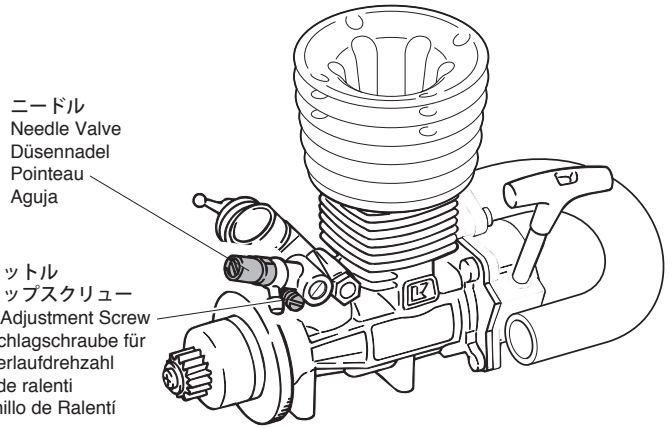
車を静止状態からスタートさせたときマフラーからの煙をチェックします。
Check the exhaust smoke when accelerating from a standing position.
Rauch aus dem Auspuff beobachten, Beim Anfahren aus dem Stand.
Vérifier que l'échappement fume lors du démarrage moteur.
Compruebe el humo del escape con el modelo colocado en un soporte.

白煙が多くにごった音を出して回転がもたつく。
Lots of smoke and deep sound with slow rotation.
Viel Rauch, knatterndes Motorgeräusch.
Beaucoup de fumée, un bruit sourd et tourne lentement.
Mucho humo, sonido grave y poco giro de las ruedas.

燃料が濃いのでスロー絞り調整スクリーを30°ずつ閉める。
Mixture is too rich, tighten the Idle Mixture Screw 30°.
Gemisch zu fett, Schraube um 30° schließen.
Le carburant est trop riche. Fermer la vis de reprise de 30°.
Mezcla demasiado rica. Cerrar tornillo 30°.

エンジンが止まったり、白煙がほとんどなく回転が急に上がる。
Engine stops, no white exhaust & RPM suddenly increases
Motor stoppt, kein Qualm, Drehzahl erhöht sich
Le moteur s'arrête, pas de fumée & Le régime augmente
El motor se para, no sale humo blanco y las rpm se incrementan repentinamente

燃料が薄いのでスロー絞り調整スクリーを30°ずつゆるめる。
Mixture is too lean, untighten the Idle Mixture Screw 30°.
Gemisch zu mager, Schraube um 30° öffnen.
Le carburant est trop pauvre. Ouvrir la vis de reprise de 30°.
Mezcla demasiado pobre. Abrir tornillo 30°.



走行後の手入れ / Maintenance / Wartung / Maintenance / MANTENIMIENTO

- 一日の走行が終わったらタンクから燃料を抜いてください。
- 燃料を抜き終わった後エンジンを始動し残りの燃料を使いきる。(燃料が残っていると次回エンジンが始動しにくくなります。)
- キャプテターからトルネードアフターランオイル(No.607011 ¥630)を入れて数回リコイルスターターをひっぱりま。 (エンジンのサビ防止や次回の始動性の向上になります。)

- 車やエンジンの汚れを、きれいにとる。
- ビスがゆるんでないか各部をチェックしてください。
- 回転部にオイルスプレーなどを塗ります。
- 受信機用バッテリーははずしておきましょう。

- Before putting your car aside, drain any fuel from the tank.
- Next, restart the engine to burn any remaining fuel. Leaving fuel inside the engine will make engine starting difficult.
- Insert some normal engine oil in the carburettor and pull recoil starter a few times.
- Wipe off dirt and oil.
- Check all parts for loose screws.
- Apply oil spray to rotating or moving parts.
- Disconnect the receiver batteries.

- Videz votre réservoir après utilisation.
- Ensuite, redémarrez le moteur afin de brûler le carburant restant dans le moteur. Si vous laissez du carburant dans le moteur, les démarrages ultérieurs seront plus difficiles.
- Vaporiser l'intérieur du moteur par le carburateur, à l'aide d'un aérosol lubrifiant.
- Nettoyez la poussière et l'huile du filtre à air.
- Vérifiez si toutes les vis et écrous sont bien serrés.
- Vaporiser de l'huile sur toutes les pièces en mouvement.
- Déconnectez les batteries du récepteur.

- Entfernen Sie nach dem Betrieb sämtliche Treibstoffreste aus dem Tank.
- Starten Sie nochmals den Motor um den restlichen Treibstoff aus der Leitung aufzubreuchen. Lassen Sie niemals Treibstoffreste im Tank!
- Geben Sie ein paar Tropfen Öl in den Vergaser und Starter betätigen.
- Entfernen Sie sämtliche Verbrennungsrückstände vom Modell.
- Überprüfen Sie alle Schrauben auf festen Sitz.
- Bewegliche Teile ueberprüfen und ggf. oelen oder fetten.
- Entfernen Sie den Akku aus dem Modell.

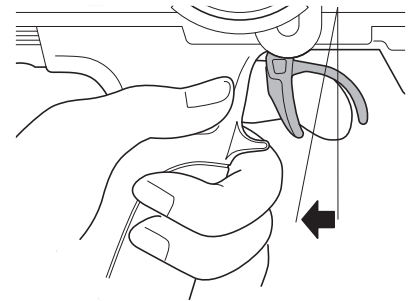
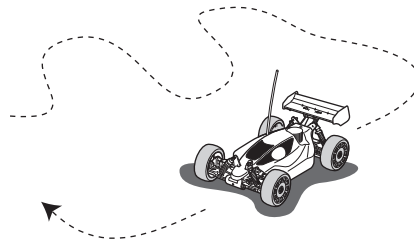
- Antes de guardar su modelo, vacie todo el combustible del depósito.
- Ahora aplique el arrancador para eliminar el combustible sobrante.
- Dejar combustible en el motor podría dificultar los arranques sucesivos
- Aplicar aceite especial de motor en el carburador y tirar del tirador varias veces.
- Limpie toda la suciedad
- Compruebe todos los tornillos y tuercas.
- Aplicar aceite en las piezas que lo requieran
- Desconecte las baterías del receptor.

上手な走行テクニック / OPERATING TIPS / HINWEISE ZUR BEDIENUNG
CONSEILS D'UTILISATION / CONSEJOS PRACTICOS

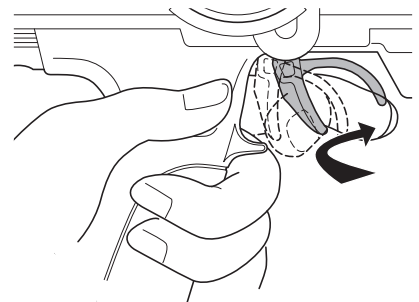
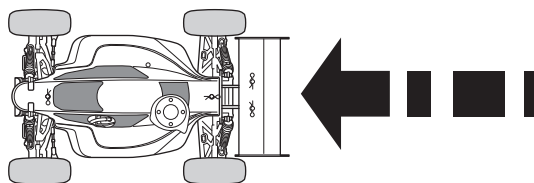
- 1** アンテナが上を向くように送信機を持ちましょう。
Hold transmitter so the antenna points upwards.
Halten Sie den Sender so, dass die Antenne nach oben zeigt.
L'antenne de l'émetteur doit toujours être vers le haut afin de ne pas blesser quelqu'un.
Sujete la emisora de manera que la antena quede alejada de su cara.



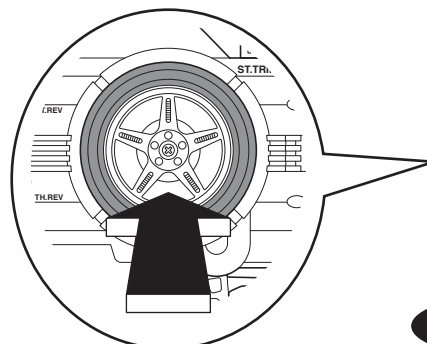
- 2** 少しだけスロットルトリガーをにぎって、左右に車体を動かしてみましよう。
Squeeze the throttle trigger gently and steer the car to the left and right.
Geben Sie langsam Gas und gewöhnen Sie sich an das Lenkverhalten Ihres Modells.
Accélérez doucement et effectuez des virages gauche/droite.
Apriete suavemente el gatillo de gas y mueva el volante hacia la derecha y la izquierda.



- 3** スロットルトリガーを軽くにぎってパツとはなす作業をくり返し、スピードをコントロールしてみましよう。
Squeeze the throttle trigger gently and release. Repeat this motion to control speed.
Geben Sie stoßweise Gas, um sich an die Beschleunigung des Modells zu gewöhnen.
Effectuez à répétition pour vous entraînez des accélérations et freinages.
Empuje suavemente el gatillo de gas y suéltelo. Repita este ejercicio varias veces.



- 4** ステアリングの方向がわかりにくいときは送信機を正面を持って練習しましよう。
If you are unsure of the steering, practice holding the transmitter with the steering wheel face you.
Gewöhnen Sie sich an die Lenkrichtung am Sender, wenn das Modell auf Sie zu fährt.
Si vous rencontrez des problèmes pour utiliser le volant radio, essayez de positionner le volant face à vous.
Coloque la emisora tal y como muestra el dibujo hasta que adquiera confianza.



5

最初はあまりステアリングが切れない様、ステアリングD/Rアジャスターで調整してみましょう。

At first, set the Steering D/R Adjuster for lesser response, as shown.

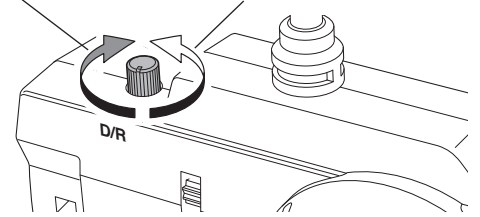
Stellen Sie den Lenkausschlag zunächst so gering wie möglich ein, um das Modell besser zu beherrschen.

Tout d'abord, régler le "Dual Rate" en position "lent" comme indiqué.

Ajuste el D/R de dirección en la posición de ángulo menor.

よく切れる
Steering angle will give you more steering.
Ausschlag größer
L'angle de direction vous procure plus de débattement à la direction.
Angulo mayor

あまり切れない
Steering angle will give you less steering.
Ausschlag kleiner
L'angle de direction vous procure moins de débattement à la direction.
Angulo menor



ステアリングD/Rアジャスター /
Steering D/R Adjuster / Dual Rate Justierung am Sender /
Réglage du débattement de la direction. / D/R Dirección

6

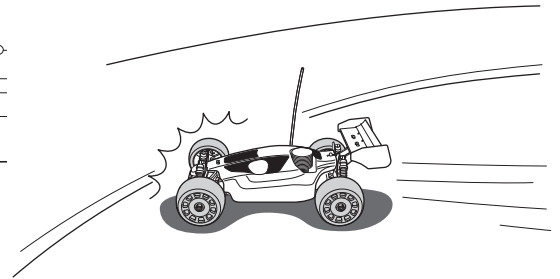
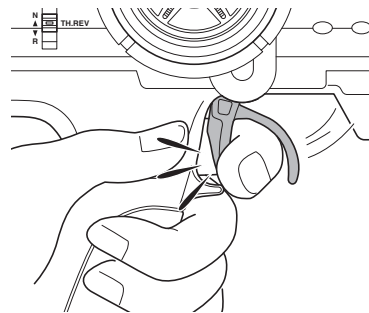
ステアリングを操作すると、ついスロットルトリガーをにぎってしまうことがあるので注意しましょう。

Be careful not to squeeze the throttle trigger abruptly while steering.

Geben Sie nicht Vollgas, während Sie gleichzeitig vollen Lenkausschlag geben.

Attention à ne pas accélérer ou ralentir trop brutalement lorsque vous tournez.

No apriete bruscamente el gatillo de gas.



7

少しなれたら、フルスロットル/フルステアリングで高性能マシンの限界を体感してみてください。

After you become familiar with the controls, practice with high speeds and high speed turns to experience the full potential of the machine.

Geben Sie nach einiger Zeit mehr Gas und gewöhnen Sie sich an die volle Performance des Modells.

Une fois que vous avez une bonne prise en main des commandes radio, essayez d'aller de plus en plus vite tout en restant maître de votre voiture.

Una vez adquiera mayor práctica, puede empezar a aplicar máximo gas y a realizar giros más complicados.



8

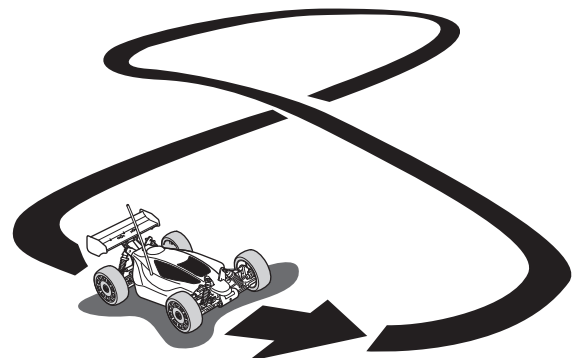
8の字走行で練習を積みましょう。

Practice doing figure 8's.

Fahren Sie Achten, um sich an das Einlenkverhalten des Modells zu gewöhnen.

Effectuez des tours en 8 (voir schéma) pour vous entraîner.

Practique realizando figuras en 8.





京商ホームページ
www.kyosho.com

*KYOSHO CORPORATION hereby declare that this product is in compliance with the essential requirements and other relevant provisions of Directive 1999/5/EC. The Declaration of Conformity (DoC) can be downloaded at following URL.
www.kyosho.com/eng/support/doc/index.html

*Hiermit erklärt die KYOSHO Corporation, dass dieses Produkt in Übereinstimmung mit der Richtlinie 1999/5/EC ist und ihr in allen relevanten Punkten entspricht. Die Konformitätserklärung kann unter dem folgenden Link abgerufen werden:
www.kyosho.com/eng/support/doc/index.html

*Par la présente, KYOSHO CORPORATION déclare que cet équipement est conforme aux exigences essentielles et aux autres dispositions de la directive 1999/5/CE qui lui sont applicables. La déclaration de conformité peut être consultée à l'adresse suivante: www.kyosho.fr/rtte-doc.htm

*Por medio de la presente KYOSHO declara que este producto cumple con los requisitos esenciales y cualesquiera otras disposiciones aplicables o exigibles de la Directiva 1999/5/CE. La Declaración de Conformidad (DoC) puede descargarse en la siguiente dirección de Internet: www.kyosho.com/eng/support/doc/index.html

メーカー指定の純正部品を使用して
安全にR/Cを楽しみましょう。

京商株式会社

〒243-0034 神奈川県厚木市船子153

●ユーザー相談室直通電話 046-229-4115

お問い合わせは：月曜～金曜(祝祭日を除く)13:00～19:00

85291003-1 PRINTED IN CHINA