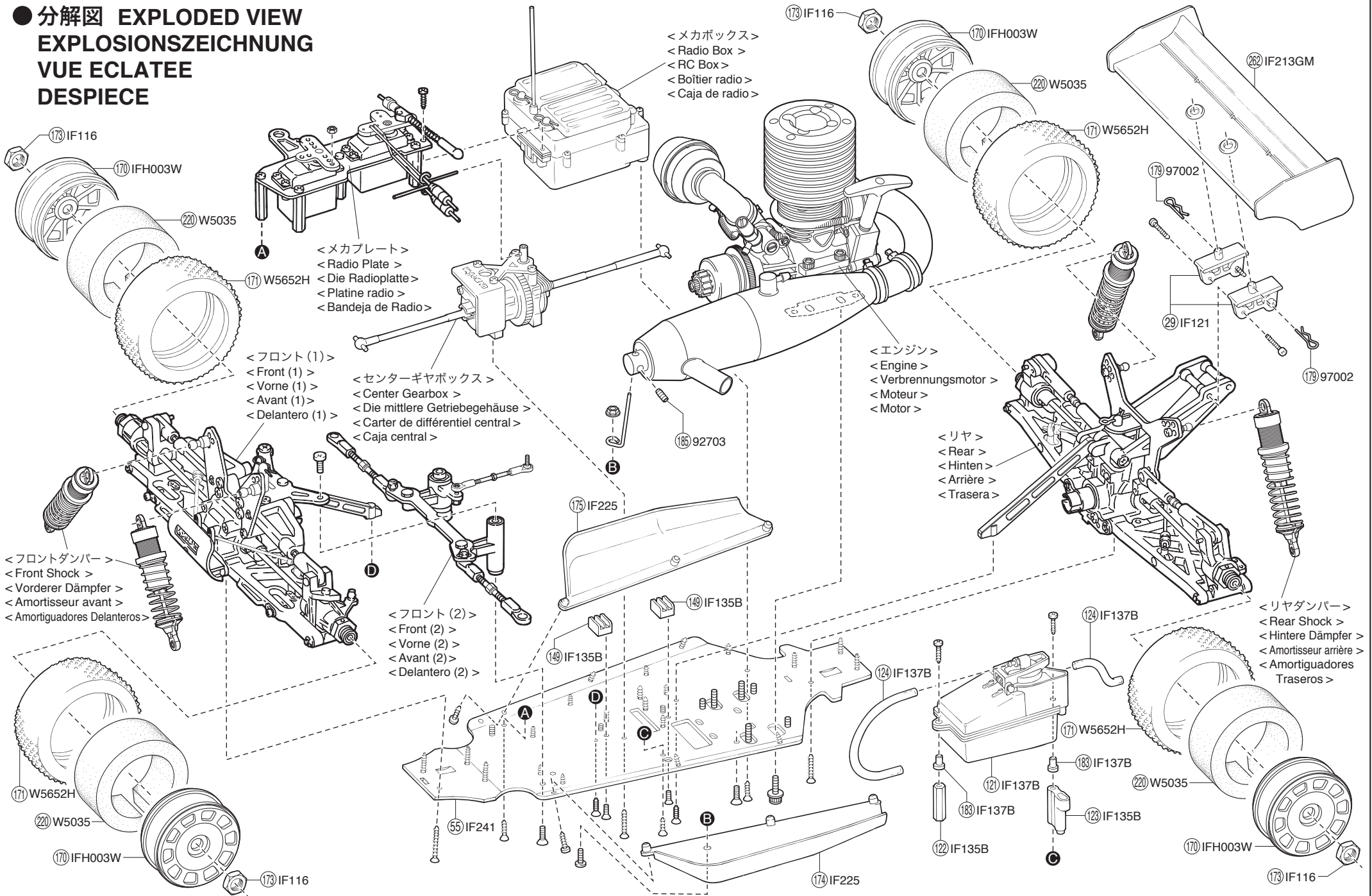
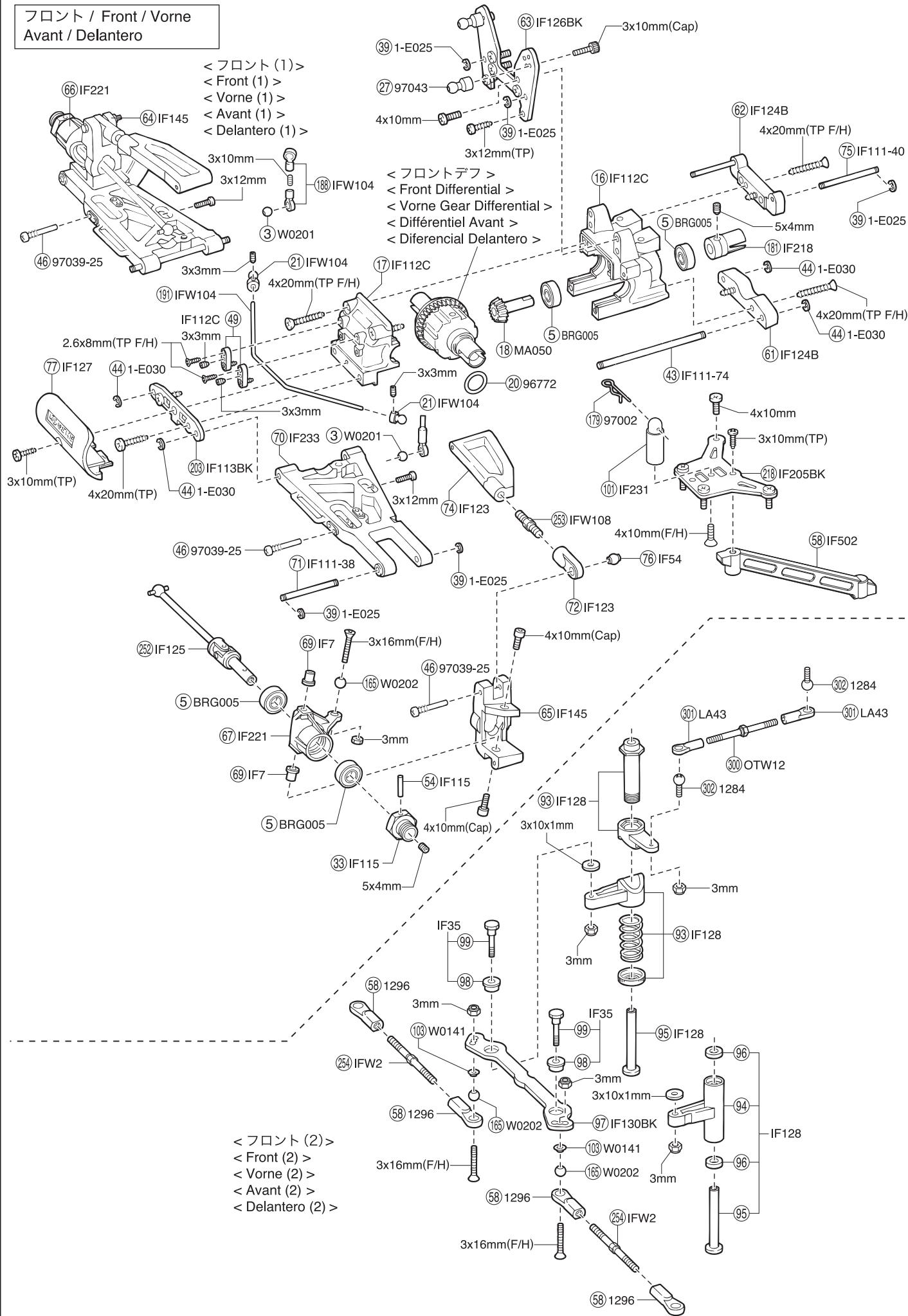


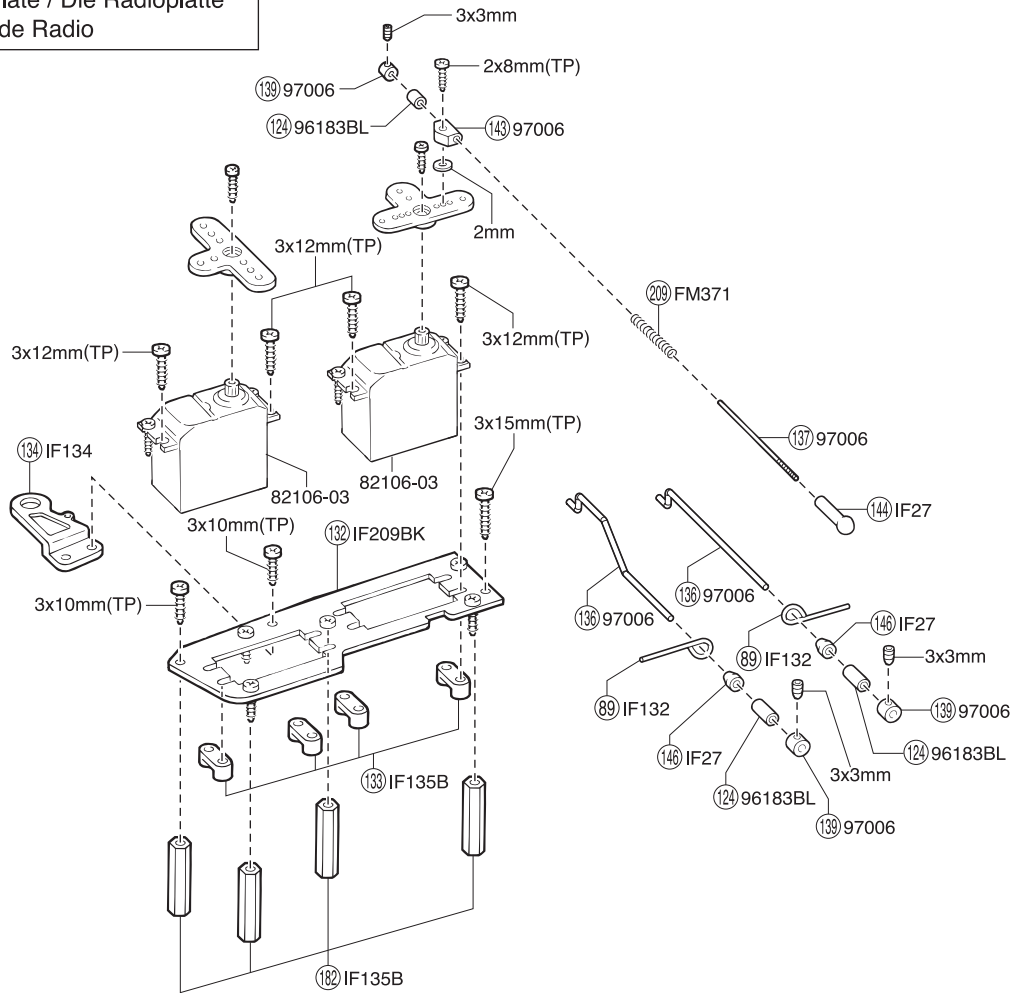
● 分解図 EXPLODED VIEW
EXPLOSIONSZEICHNUNG
VUE ECLATEE
DESPIECE



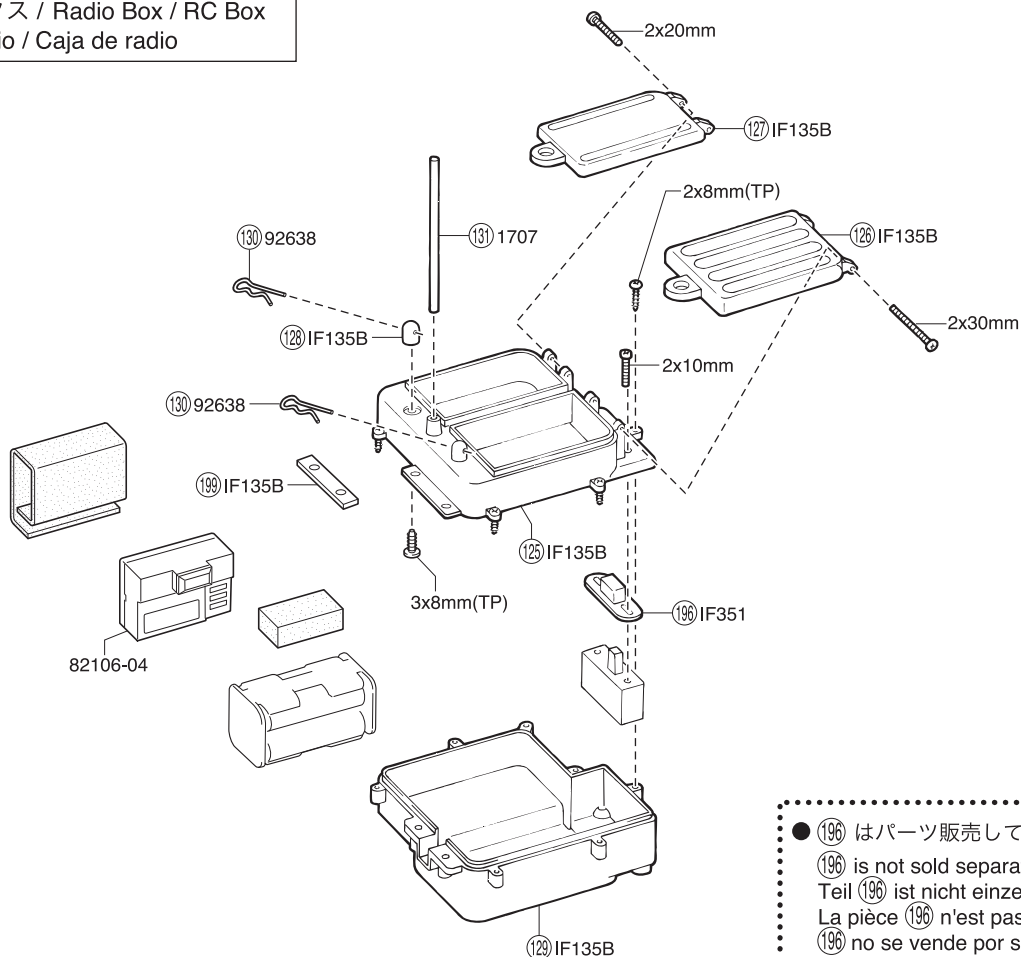
フロント / Front / Vorne
Avant / Delantero



メカプレート / Radio Plate / Die Radioplatte
Platine radio / Bandeja de Radio



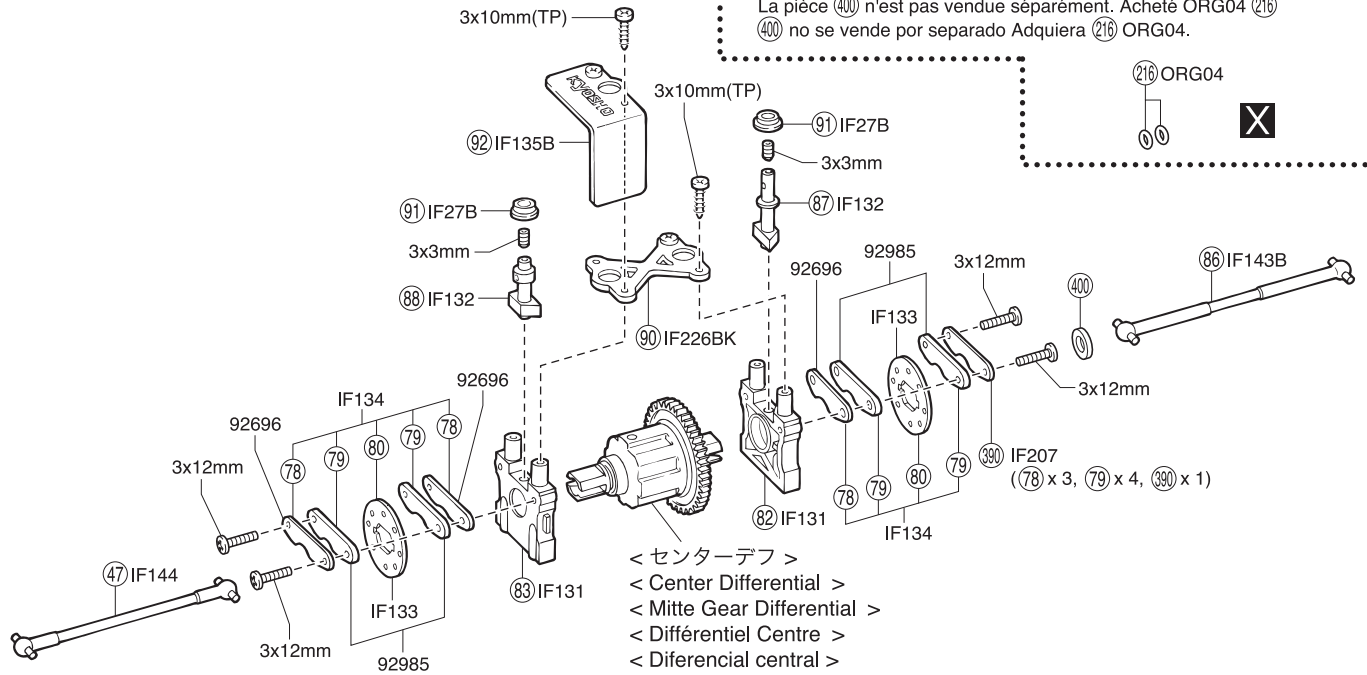
メカボックス / Radio Box / RC Box
Boîtier radio / Caja de radio



● 196 はパーツ販売していません。
196 is not sold separately.
Teil 196 ist nicht einzeln erhältlich.
La pièce 196 n'est pas vendue séparément.
196 no se vende por separado.

センターギヤボックス / Center Gearbox / Die mittlere Getriebegehäuse
Carter de différentiel central / Caja central

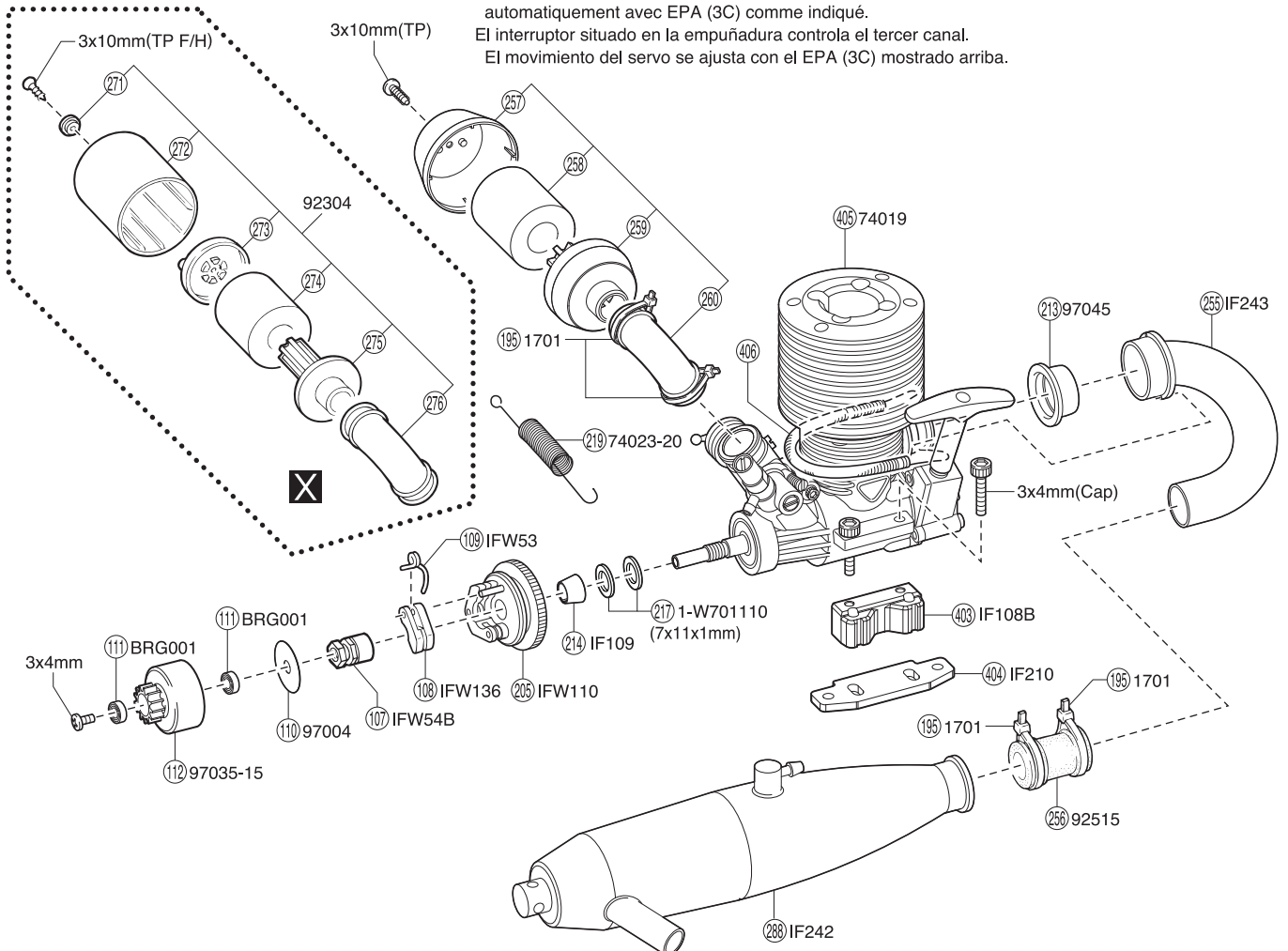
● 400 はパーツ販売していません。216) ORG04をお買い求めください。
● 400 is not sold separately. Buy 216) ORG04.
● Teil 400 ist nicht einzeln erhältlich, bitte verwenden Sie Teil 216) ORG-04.
● La pièce 400 n'est pas vendue séparément. Achetez ORG04 216)
● no se vende por separado Adquiera 216) ORG04.



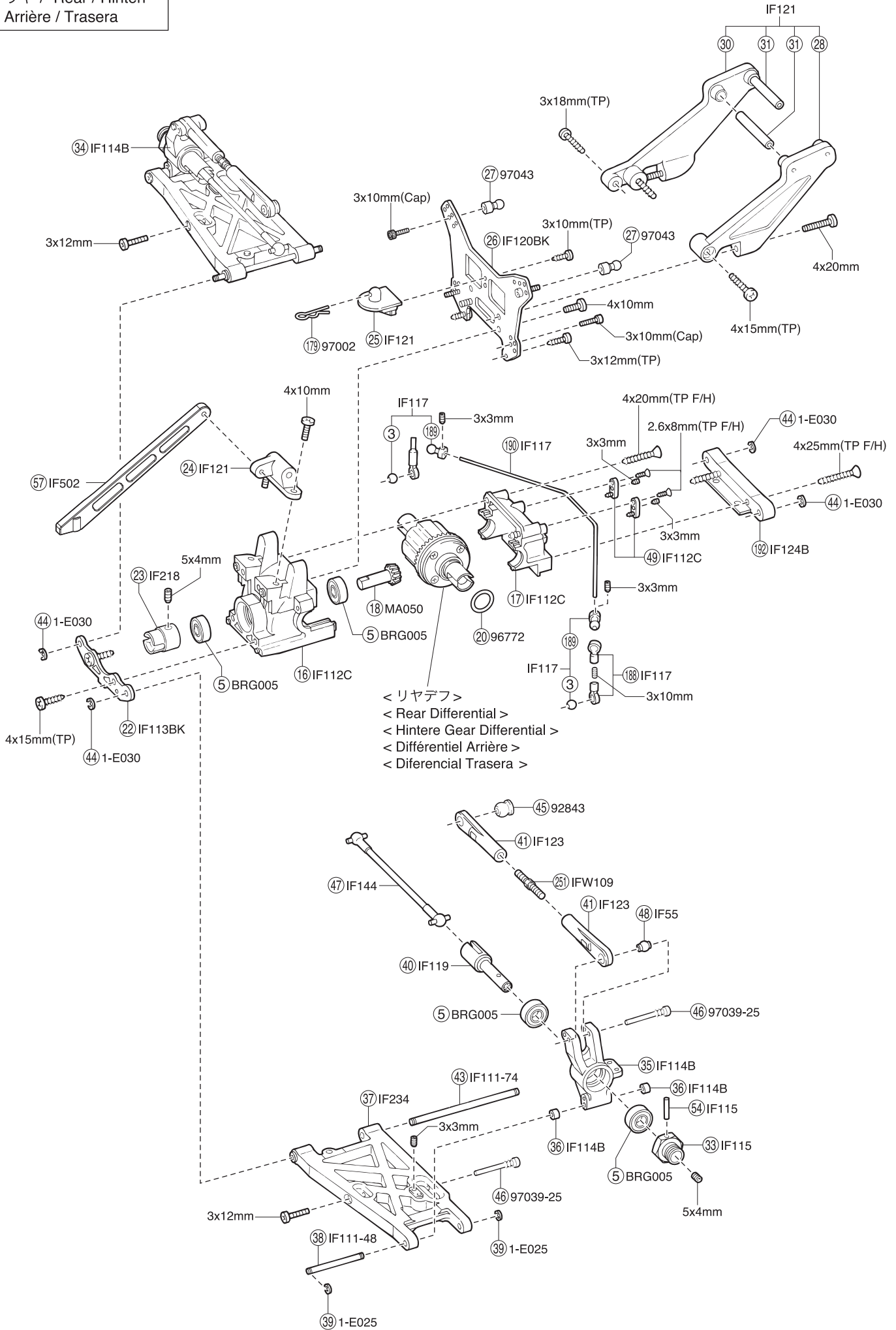
エンジン / Engine / Verbrennungsmotor
Moteur / Motor

● 257, 258, 259, 260 はパーツ販売していません。No.92304 HDエアークリーナーを使用してください。
Key No. 257, 258, 259 and 260 are not available as spare parts. Please purchase optional "No.92304 HD Air Cleaner" instead.
Die Teile 257, 258, 259 & 260 sind nicht als Ersatzteile erhältlich. Bitte verwenden Sie dafür den Luftfilter mit der Best.-Nr. 92304.
Les pièces No 257, 258, 259 et 260 ne sont pas vendues séparément. Pour les remplacer, se procurer le filtre à air, réf. 92304.
Las Piezas No. 257, 258, 259 y 260 no se venden por separado. Adquiera la pieza opcional No. 92304 Filtro Aire.

● 406 はパーツ販売していません。エンジンメーカー各社のパーツを使用してください。
Part 406 is not sold separately. Please use equivalent part from other engine manufacturers.
Der Schalter am Griff bedient den dritten Kanal. Mit EPA (3C) wird der Servoauschlag eingestellt wie oben dargestellt.
Mette sur ON l'interrupteur de la 3ème voie. Le volume du mouvement du servo est ajusté automatiquement avec EPA (3C) comme indiqué.
El interruptor situado en la empuñadura controla el tercer canal.
El movimiento del servo se ajusta con el EPA (3C) mostrado arriba.

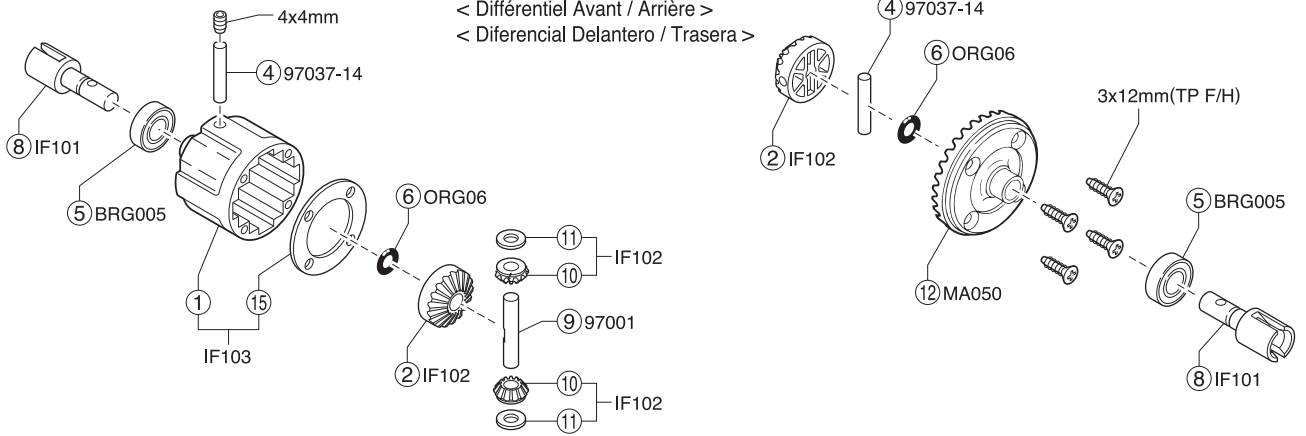


リヤ / Rear / Hinten
Arrière / Trasera

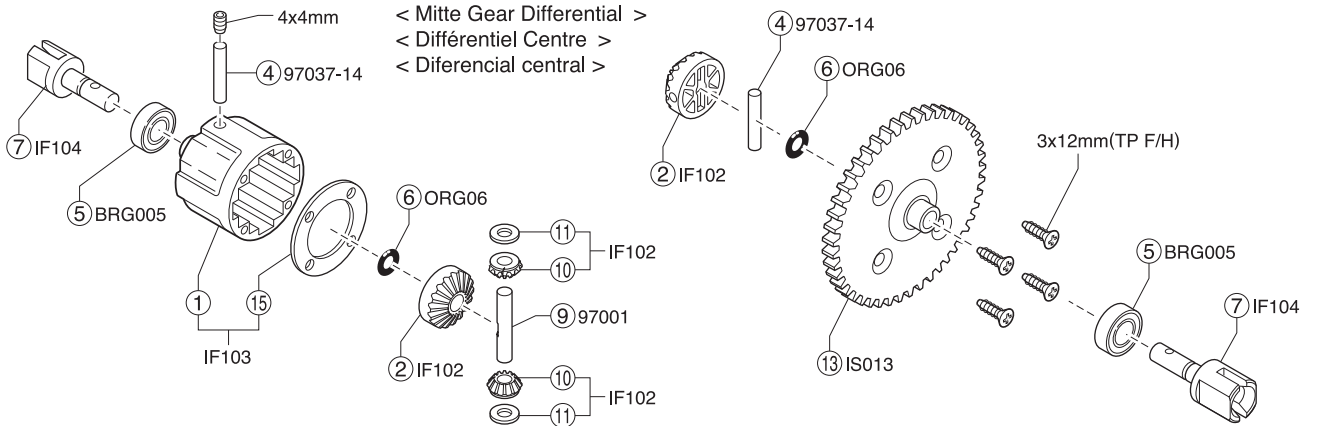


デフギヤ / Differential / Gear Differential
Différentiel / Diferencial

< フロント/リヤデフ >
< Front / Rear Differential >
< Vorne / Hintere Gear Differential >
< Différentiel Avant / Arrière >
< Diferencial Delantero / Trasera >

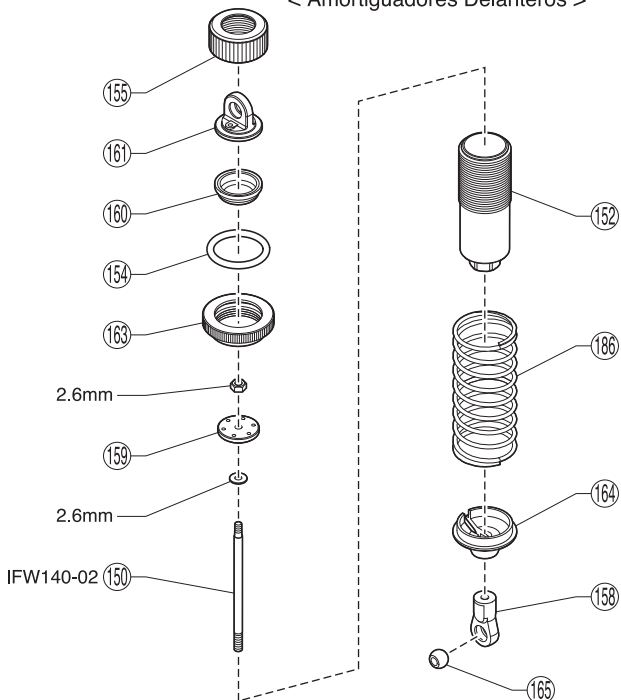


< センターデフ >
< Center Differential >
< Mitte Gear Differential >
< Différentiel Centre >
< Diferencial central >



ダンパー / Shock Absorber / Stoßdämpfer
Amortisseur / Amortiguador

< フロントダンパー > IF232
< Front Shock >
< Vorderer Dämpfer >
< Amortisseur avant >
< Amortiguadores Delanteros >



< リヤダンパー > MT113B
< Rear Shock >
< Hintere Dämpfer >
< Amortisseur arrière >
< Amortiguadores Traseros >

