

※ご使用前にこの説明書を良くお読みになり十分に理解してください。
Before beginning assembly, please read these instructions thoroughly.



組立 / 取扱説明書
INSTRUCTION MANUAL



Inferno MP9

TEAM KYOSHO INTERNATIONAL

1:8 Scale Radio Controlled .21 Engine Powered 4WD Racing Buggy

インファerno MP9 TEAM KYOSHO INTERNATIONAL

目次 INDEX

●キットの他にそろえる物 REQUIRED FOR OPERATION	2 ~ 3
●プロポの準備 RADIO PREPARATION	3
●組立て前の注意 BEFORE YOU BEGIN	4 ~ 5
●ランナー付プラパーツ配置図 ARRANGEMENT OF PLASTIC PARTS ON RUNNERS	6 ~ 7
●本体の組立て ASSEMBLY	8 ~ 36
●取扱いの注意 OPERATING YOUR MODEL SAFELY	37
●分解図 EXPLODED VIEW	38 ~ 40
●スペアパーツ・オプションパーツリスト SPARE PARTS & OPTIONAL PARTS	41 ~ 46



安全のための注意事項

この無線操縦模型は玩具ではありません!

- この商品は高い性能を発揮するように設計されています。組立てに不慣れな方は、模型を良く知っている人にアドバイスを受け確実に組立ててください。
- 小さい部品があるので、組立て作業は幼児の手がとどかない所で必ずおこなってください。
- 動かして楽しむ場所は、万一の事故を考えて安全を確認してから、責任をもってお楽しみください。
- 組立てた後も、説明書がいつでも見られるように大切に保管してください
- ラジコン保険に加入して安全に楽しみましょう。



UNDER SAFETY PRECAUTIONS

This radio control model is not a toy!

- First-time builders should seek the advice of experienced modelers before beginning assembly and if they do not fully understand any part of the construction.
- Assemble this kit only in places out of children's reach!
- Take enough safety precautions prior to operating this model. You are responsible for this model's assembly and safe operation!
- Always keep this instruction manual ready at hand for quick reference, even after completing the assembly.
- Taking out liability insurance is recommended.

キットの他にそろえる物 (1) REQUIRED FOR OPERATION (1)

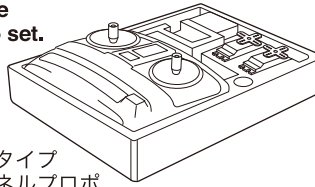
1

2チャンネル2サーボ無線操縦機 (プロポ)

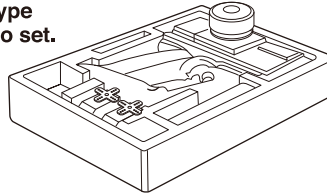
2ch radio control set with 2 servos.

- このキットには2チャンネル2サーボのプロポが必要です。
- 送信機にはスティックタイプとハンドルタイプがありますが、お好みのタイプを用意してください。
- スロットルサーボは、リバースで使用します。
- プロポの取扱いは、プロポに付属の説明書を参考にしてください。
- This kit requires a 2 channel radio control set with 2 servos.
- Because there are stick-type and wheel-type transmitters, use whichever fits your convenience best.
- Switch the reverse (transmitter) for the throttle control.
- For more information on the radio control set, refer to its instruction manual.

- スティックタイプ
2チャンネルプロポ
Stick-type
2ch radio set.



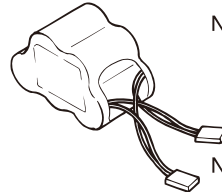
- ハンドルタイプ
2チャンネルプロポ
Wheel-type
2ch radio set.



- 単3乾電池 (送信機用)
AA-size Batteries (For Transmitter)

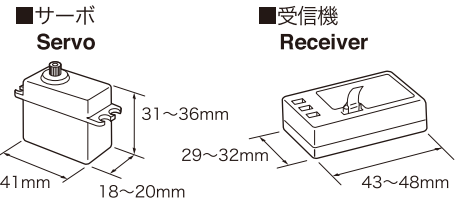


- 受信機用ニカドバッテリー
Battery for Receiver



- No.ORI12227
ORION1600 レシーバー
パック (機型: ユニプラグ)
ORION1600 Receiver Pack
Battery (Hump Type: Uniplug)
- No.ORI12232
ORION1600 レシーバー
パック (機型: BECプラグ)
ORION1600 Receiver Pack
Battery (Hump Type: BEC plug)

使用できるサーボ・受信機サイズ Suitable servos & receiver



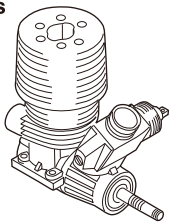
2

エンジンおよびマフラー Engine / Muffler / Tire

- このキットには.21クラスエンジンが必要です。
- This kit requires a .21 class engine.

■.21クラスカー用エンジン Engine for .21-class cars

※パイロットシャフト、クランクシャフト一体型のエンジンに限りません。
Use only .21 class engine with crank and pilot shaft (SG shaft only).



- エンジンに合わせて、以下のパーツが必要です。
Option parts for using option engines.

▶ ご使用になるエンジンに推奨されているものを、それぞれ使用してください。
Use components that are compatible with the engine you are using.

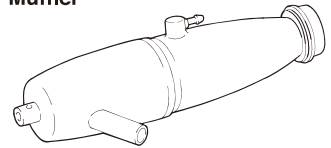
- プラグ
Plug



- マニホールド
Manifold



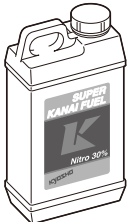
- マフラー
Muffler



3

燃料と始動用具 Required for engine starting:

- 燃料
Glow Fuel



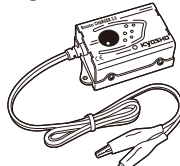
- No.73121
SUPER KANAI FUEL 30%
Kyosho Racing
SUPER KANAI FUEL 30%

- 燃料ポンプ
Fuel Pump



- No.96423
フューエルポンプ 500cc
Fuel Bottle 500cc

- プラグヒーター
Plug Heater

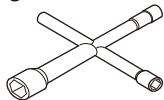


- No.36217
ブースターチャージャー 2.0
Booster Charger 2.0



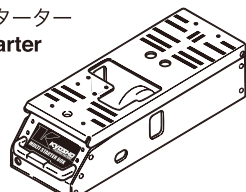
- No.36216S
スパークブースター 2.0
Spark Booster 2.0

- プラグレンチ
Plug Wrench



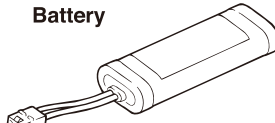
- No.80164
クロスレンチ
(5.5/7/8/10mm)
Cross Wrench
(5.5/7/8/10mm)

- スターター
Starter



- No.36209
マルチスターターボックス2.0
Multi Starter Box 2.0

- スターター用バッテリー
Battery



- No.ORI10325
ORIONスポーツパワー2200
(ニッケル水素バッテリー)
ORION Sport Power 2200
(Ni-MH Battery)

4

塗料 Paint

- ボディの塗装には塗料が必要です。
京商では、モデル用塗料、スプレーを販売していますのでご利用ください。
- For painting the body, use Kyosho paints for models!



- No.76001~76062
京商スプレーカラー
KYOSHO SPRAY COLOR

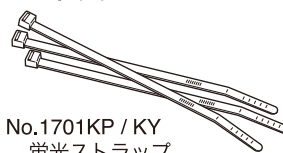
5

その他 Other equipment required.

- ダンパーオイル
Shock Oil



- ストラップ (M)
Strap (M)



- No.1701KP / KY
蛍光ストラップ
Fluorescent Strap

- エアークリーナーオイル
Air Cleaner Oil



- No.96176
HGエアークリーナー
オイル (100cc)
HG Air Cleaner
Oil (100cc)

キットの他にそろえる物 (2) REQUIRED FOR OPERATION (2)

6 組立てに必要な工具 Tools required

- ドライバー (大、中、小)
Phillips Screwdriver (L.M.S)

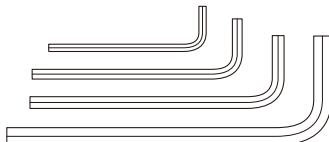


- カッターナイフ
Sharp Hobby Knife



キットに入っている工具 TOOLS INCLUDED

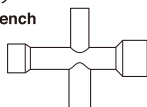
- 六角レンチ (1.5mm, 2mm, 2.5mm, 3mm)
Hex Wrench (1.5mm, 2mm, 2.5mm, 3mm)



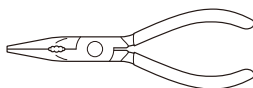
- グリス
Grease



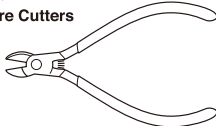
- 十字レンチ
Cross Wrench



- ラジオペンチ
Needle Nose Pliers



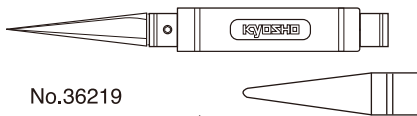
- ニッパー
Wire Cutters



- キリ
Awl



- 10mmボックスドライバー
10mm Box Wrench



No.36219
SPナイフエッジリーマー
SP KNIFE EDGE REAMER

下穴加工が不要で、直接 1mm~15mmの正確な穴あけができる工具です。
No need to pre-drill! Precise holes (1mm to 15mm) can be drilled.



注意

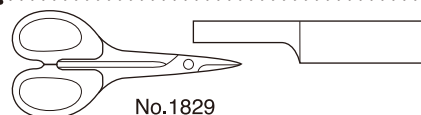
使用する工具の取扱いには、十分注意してください。
CAUTION: Handle tools carefully!

No.94402
ネジロック剤
(ロックタイト)
Screw Cement



No.96154
KYOSHO スペシャルグルー
KYOSHO Special Glue

瞬間接着剤
Instant Glue



No.1829
ラウンドカッター&サンダー
ROUND CUTTER & SANDER

ボディのカット、仕上げ用。曲線部分も楽に作業ができます。
For trimming bodies! Easier cuts can be made along curved lines.

プロポの準備 RADIO PREPARATION

- プロポを下の順番にしたがってセットします。
Set up the radio control system as indicated below.

●始める時

- 送信機に単3乾電池をセットする。
- 送信機のアンテナをのばす。
- 電充電した受信機用ニカドバッテリーをつなぐ。
- 受信機のアンテナをのばす。
- トリムを中央にセットする。
- 送信機のスイッチを入れる。
- 受信機のスイッチを入れる。
- ハンドル/トリガーを動かしてサーボが動いているか確認。

●終わる時

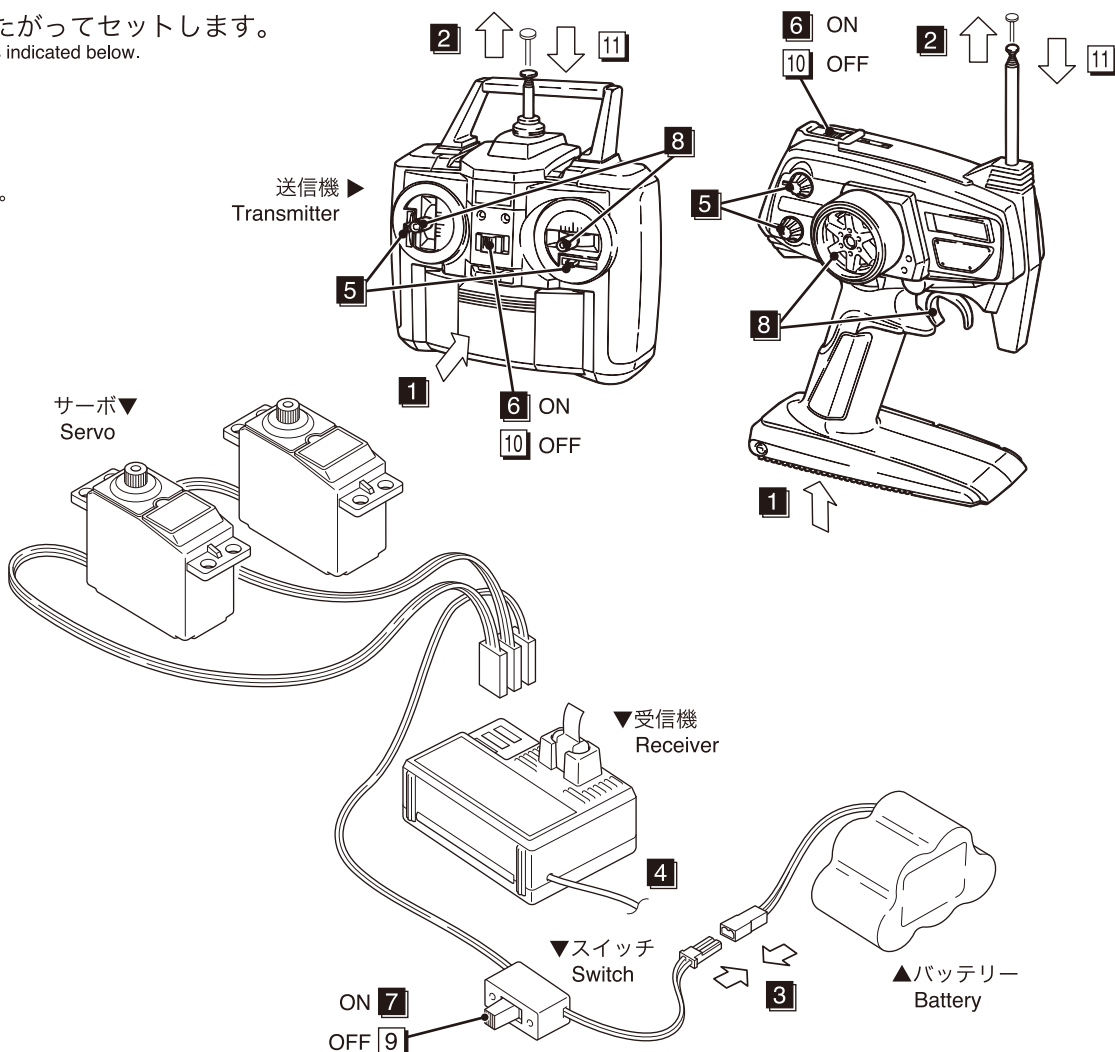
- 受信機のスイッチを切る。
- 送信機のスイッチを切る。
- 送信機のアンテナを縮める。

●START

- Insert AA-size batteries into the Transmitter.
- Extend the Transmitter antenna.
- Connect the charged Ni-Cd battery to the receiver.
- Unwind the Receiver antenna.
- Center the Transmitter trims.
- Switch "ON" the Transmitter.
- Switch "ON" the Receiver.
- Make sure the servos move according to your transmitter inputs.

●FINISH

- Switch "OFF" the Receiver.
- Switch "OFF" the Transmitter.
- Retract the Transmitter antenna.




組立て前の注意 (1) BEFORE YOU BEGIN (1)

- 1** 組立てる前に説明書を良く読んで、おおよその構造を理解してから組立てに入ってください。
Read through the manual before you begin, so you will have an overall idea of what to do.
- 2** キットの内容をお確かめください。万一不良、不足がありましたら、お買い求めの販売店にご相談いただくか、当社「ユーザー相談室」までご連絡ください。
Check all parts. If you find any defective or missing parts, contact your local dealer or our Kyosho Distributor.
- 3** 説明書の見かた
How to read the instruction manual:


(説明例 Example)

1 フロントサスペンション
Front Suspension


④ 5 x 10mm メタル
Metal Bushing



⑤ キングピン
King Pin

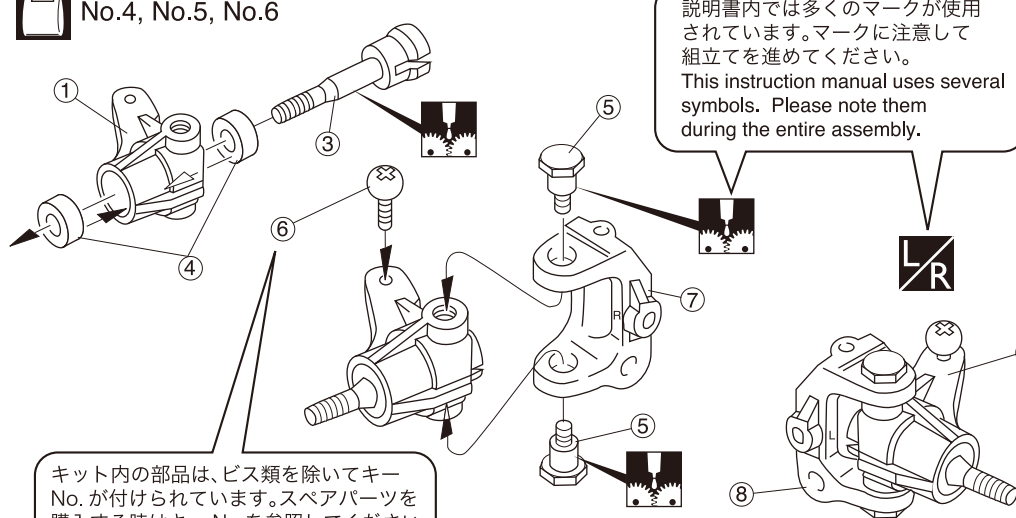


⑥ 5.8mm ピロボール(黒)
Pillow Ball (Black)



小物部品の名前、原寸図、使用数。
Key Number, Part Name, True-to-scale
Diagram, Quantity Used

No.4, No.5, No.6



説明書内では多くのマークが使用されています。マークに注意して組立てを進めてください。
This instruction manual uses several symbols. Please note them during the entire assembly.

キット内の部品は、ビス類を除いてキー No. が付けられています。スペアパーツを購入する時はキー No. を参照してください。
All parts except screws are identified by key numbers. For purchasing spare parts, find the key no. of the part needed in the spare part list and refer to the left column to look up the corresponding order no.

- 4** 説明書に使われているマーク
Symbols used throughout the instruction manual, comprise:

 使用する袋詰。 Part bags used.	 8mm の穴をあける(例)。 Drill holes with the specified diameter (here: 5mm).	 別購入品。 Must be purchased separately!
 グリスを塗る。 Apply grease.	  をカットする。 Cut off shaded portion.	 注意して組立てる所。 Pay close attention here!
 2セット組立てる(例)。 Assemble as many times as specified (here: twice).	 仮止め。 Tentatively tighten.	 原寸図。 True-to-scale diagram.
 左右同じように組立てる。 Assemble left and right sides the same way.	 番号の順に組立てる。 Assemble in the specified order.	 可動するように組立てる。 Ensure smooth non-binding movement while assembling.
 瞬間接着剤で接着する。 Apply instant glue (CA glue, super glue).	 左側用。 For Left.	 右側用。 For Right.
 向きに注意。 Note the direction.	 ネジロック剤を塗る。 Apply threadlocker (screw cement).	

組立て前の注意 (2) BEFORE YOU BEGIN (2)

5 キットには、形や長さが違うビスや小物部品が多く入っています。説明書には原寸図がありますので確認してから組立ててください。また、ビス類は多めに入っているものもありますので、予備としてお使いください。

This kit contains screws and hardware in different metric sizes and shapes. Before using them, check the screws on the true-to-scale diagrams on the left side in each assembly step. Some screws are extras.

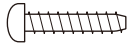
●ビスの種類 SCREWS

●小物部品のサイズ例 OTHER HARDWARE

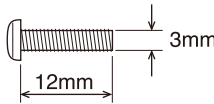
ビス Screw



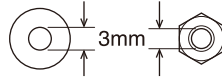
TP ビス
Self-tapping (TP) Screw



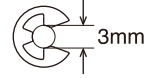
3x12mm ビス
Screw



3mm ワッシャー・ナット
Washer · Nut



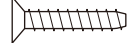
E3 Eリング
E-ring



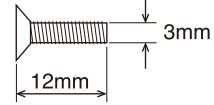
キャップビス
Cap Screw



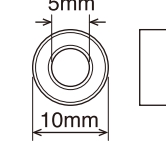
TP サラビス
TP F/H Screw



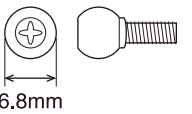
3x12mm サラビス
F/H Screw



5x10mm メタル・ベアリング
Metal Bushing · Bearing



6.8mm ピロボール
Pillow Ball



サラビス
Flat Head (F/H) Screw

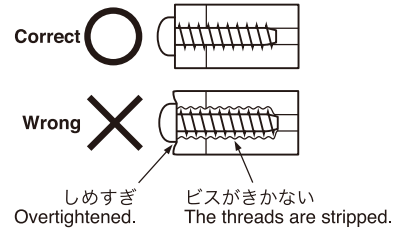


セットビス
Set Screw



6 TPビスは、部品にネジを切りながらしめつけるビスです。しめこみが固い場合がありますが、部品が確実に固定されるまでしめこんでください。ただし、しめすぎるとネジがきかなくなり、部品が変形するまでしめないでください。

Self-tapping (TP) screws cut threads into the parts when being tightened. Excessive force may permanently damage parts when tightening TP screws. It is recommended to stop tightening when the part is attached or when some resistance is felt after the threaded portion enters the plastic.

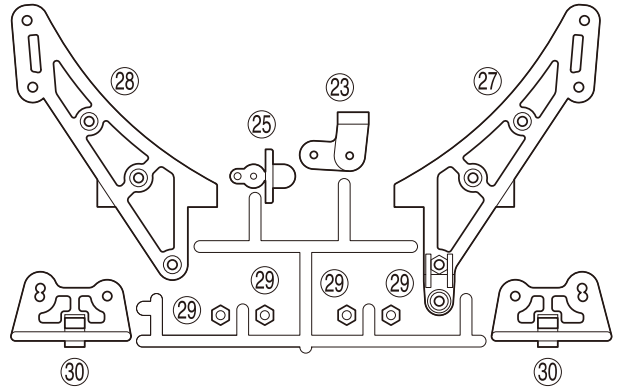
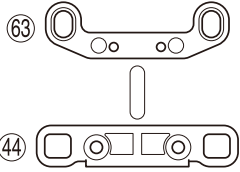
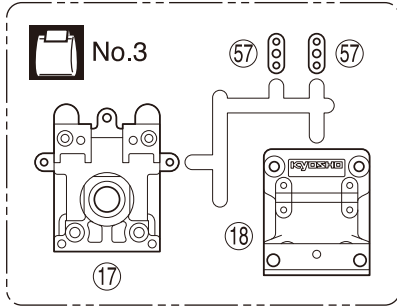


MEMO

ランナー付プラパーツ配置図 (1) ARRANGEMENT OF PLASTIC PARTS ON RUNNERS (1)

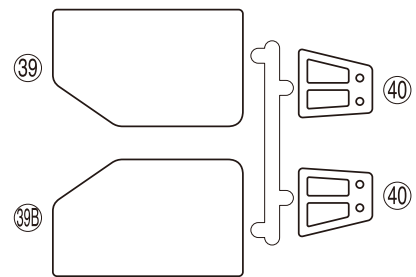
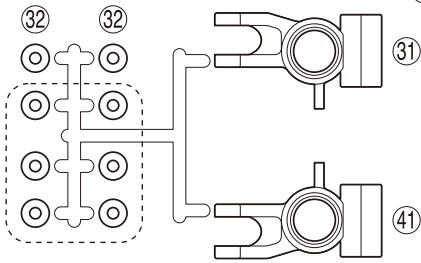
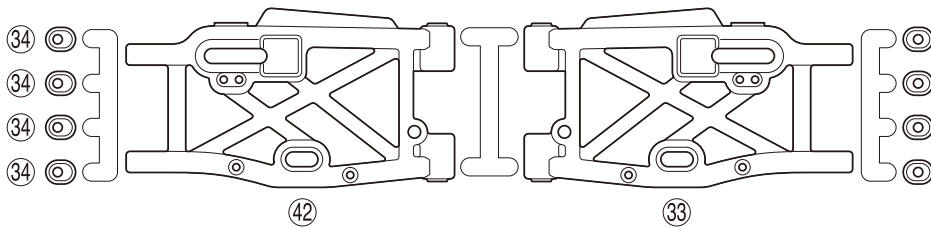
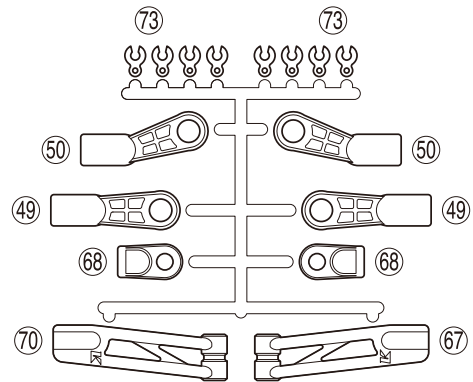
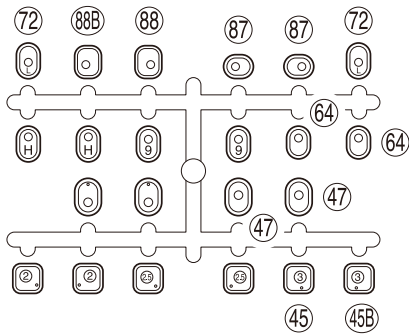


No.1

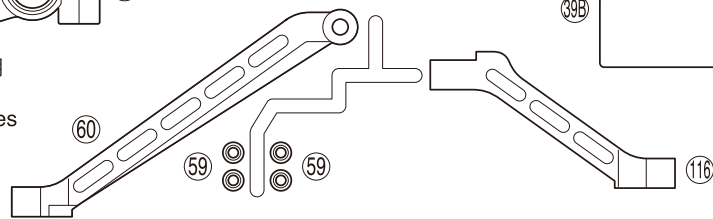


No.2

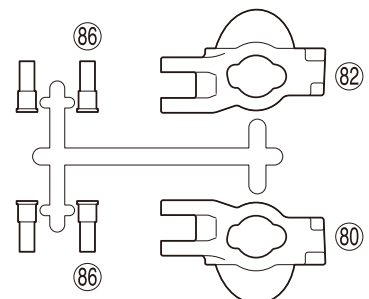
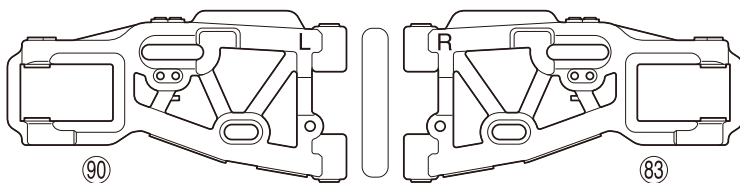
▶ 部分の部品は、使用しません。
Shaded Parts are not used.



▶ 部分の部品は、セッティング用に使用してください。
Use the parts within the dotted lines as tuning options.



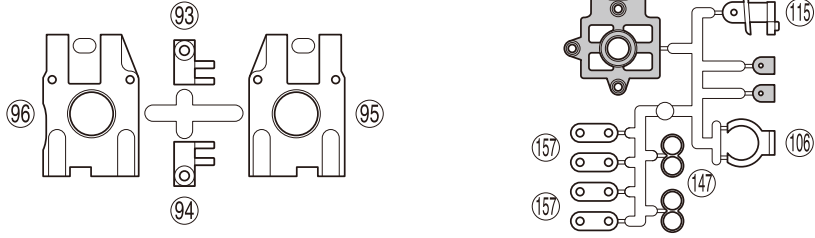
No.4



ランナー付プラパーツ配置図 (2) ARRANGEMENT OF PLASTIC PARTS ON RUNNERS (2)



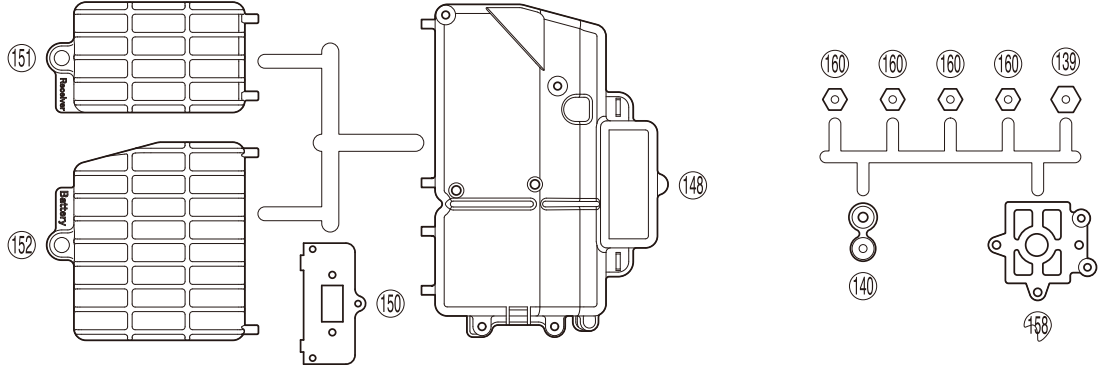
No.5



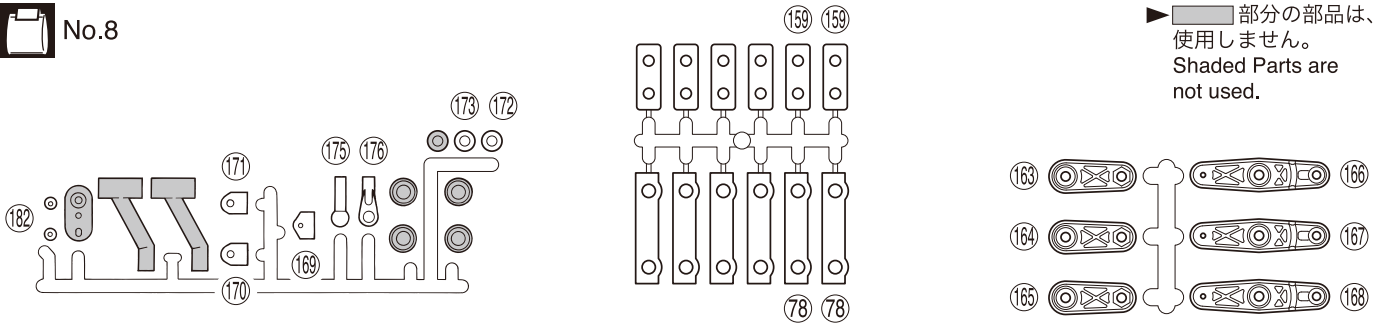
▶ 部分の部品は、使用しません。
Shaded Parts are not used.



No.7



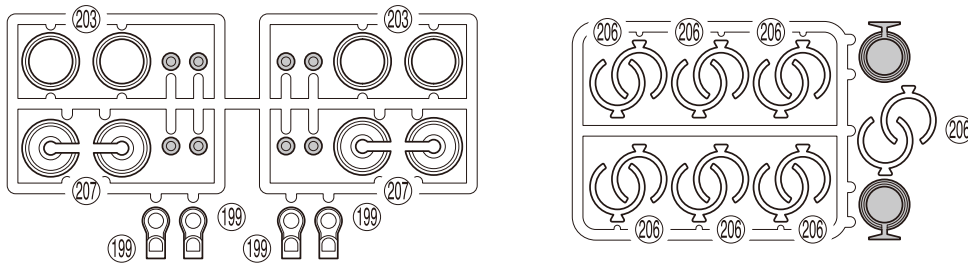
No.8



▶ 部分の部品は、使用しません。
Shaded Parts are not used.



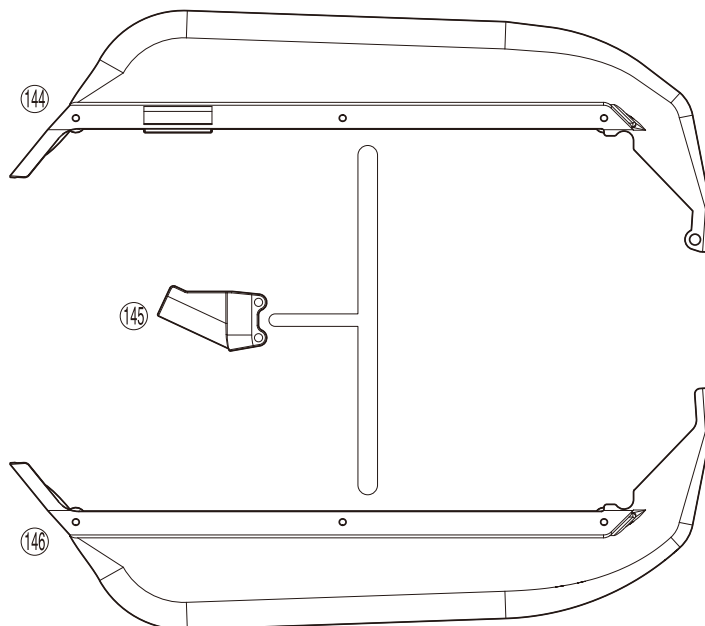
No.9



▶ 部分の部品は、使用しません。
Shaded Parts are not used.



その他
Other

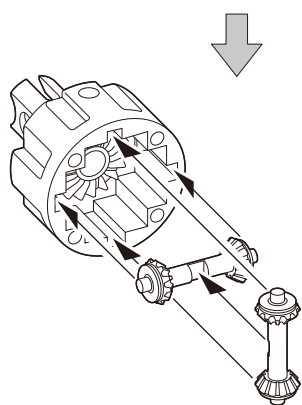
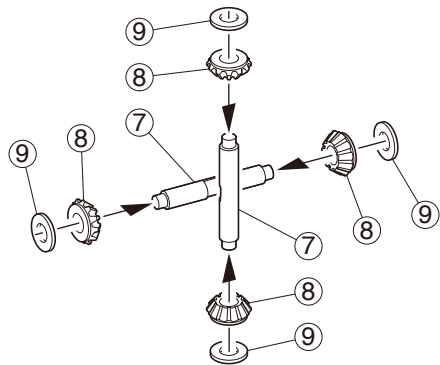
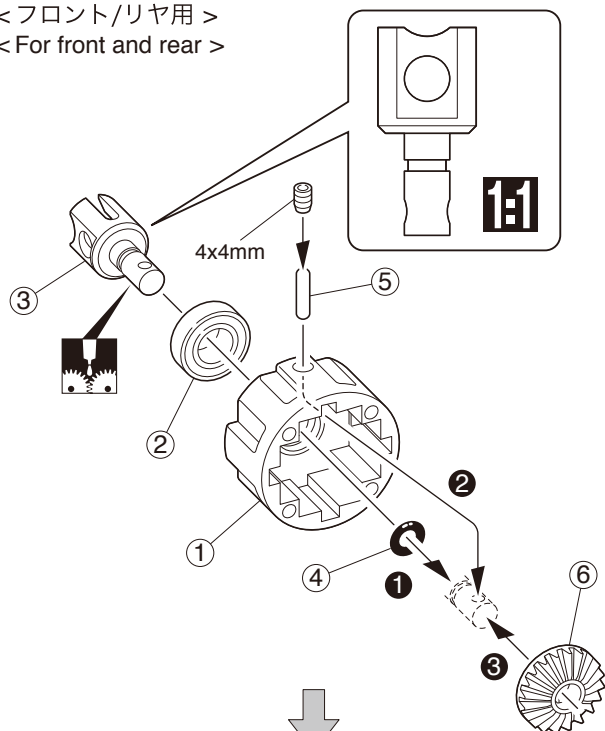


1 デフギヤ Gear Differential

No.1

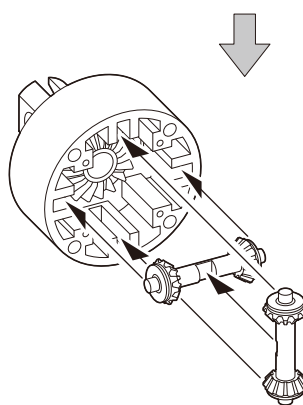
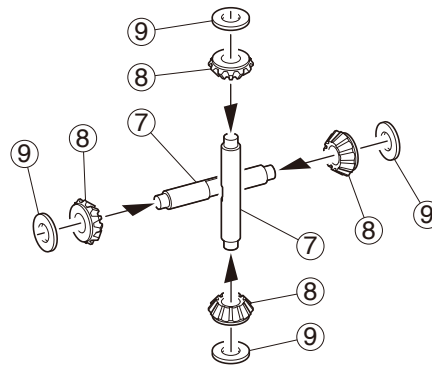
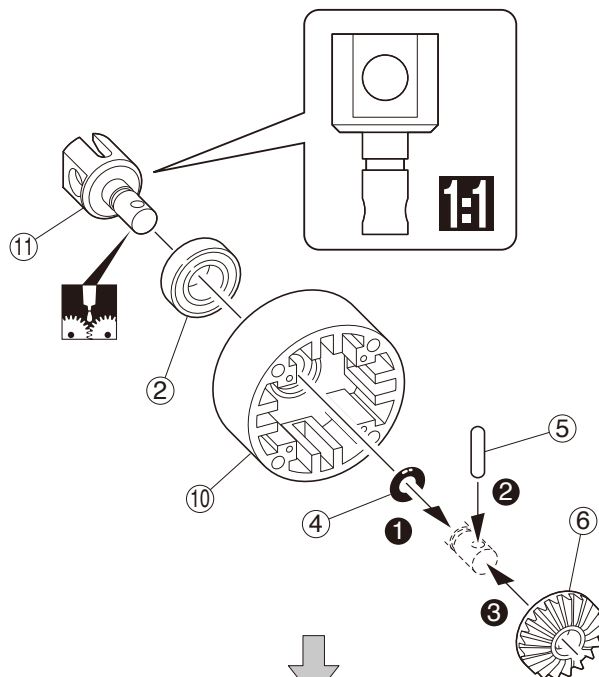


<フロント/リヤ用 >
<For front and rear >



フロント/リヤ用 **x2**
For front and rear

<センター用 >
<For center >



センター用 **x1**
For center

4 x 4mm セットビス Set Screw	⑤ 2.5 x 13mm シャフト Shaft	② 8 x 16mm ベアリング Ball Bearing
⑨ 4 x 10mm シム Shim	④ 6mm オリング O-ring	③
2	3	3
12	3	

使用する袋詰。
Part bags used.

グリスを塗る。
Apply grease.

番号の順に組立てる。
Assemble in the specified order.

原寸図。
True-to-scale diagram.

2セット組立てる(例)。
Assemble as many times as specified.

2 デフギヤ Gear Differential

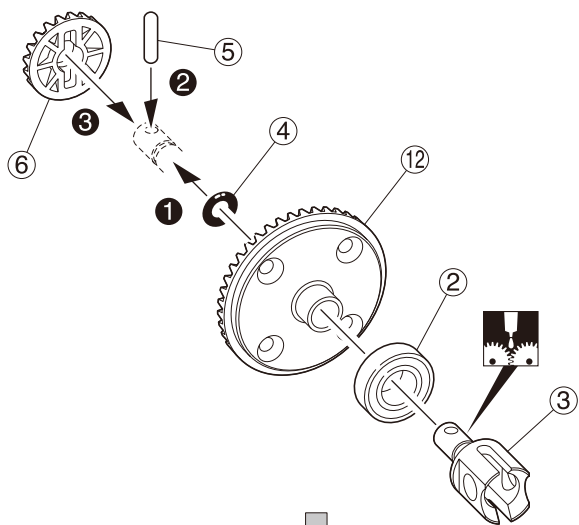
No.1



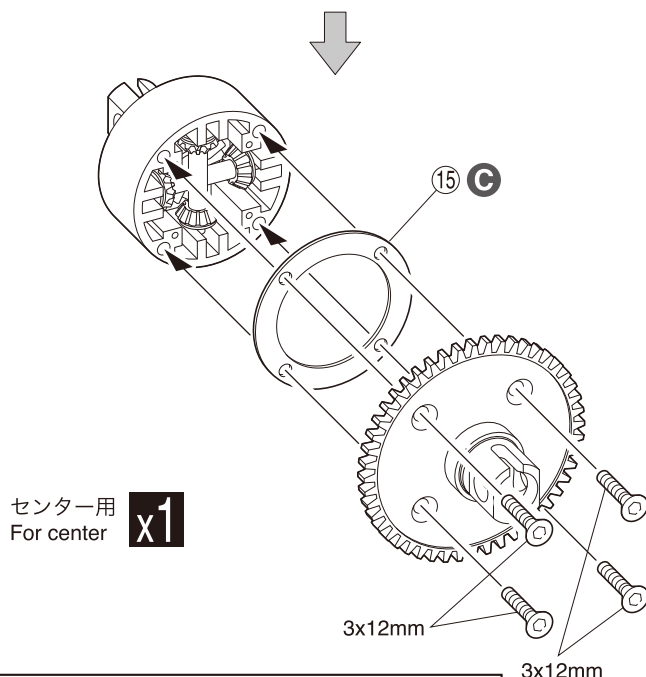
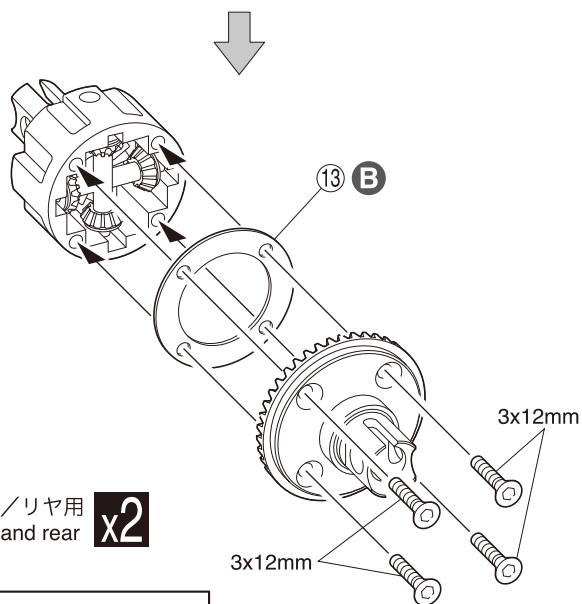
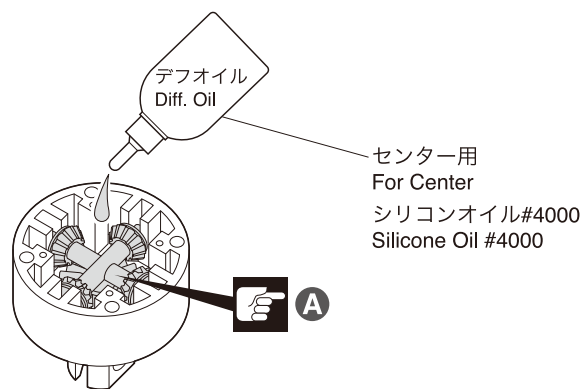
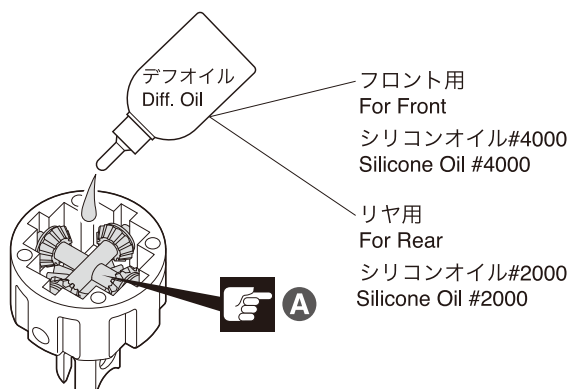
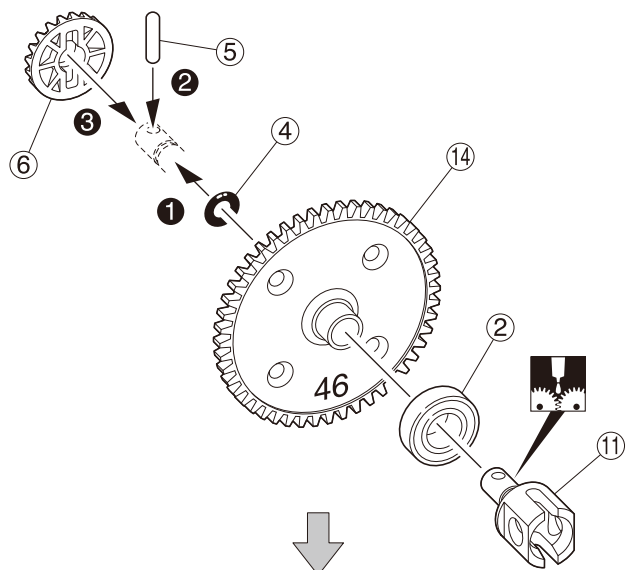
A オイルは8分目まで入れる。
Fill up to 80%.

B 小
Small **C** 大
Big

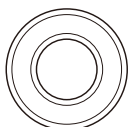
<フロント/リヤ用>
<For front and rear>



<センター用>
<For center>



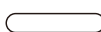
② 8 x 16mm ベアリング
Ball Bearing



3 x 12mm サラヘックスビス
F/H Hex Screw



⑤ 2.5 x 13mm シャフト
Shaft



④ 6mm Oリング
O-ring



3

12

3

3

使用する袋詰。
Part bags used.

グリスを塗る。
Apply grease.

番号の順に組立てる。
Assemble in the specified order.

2セット組立てる(例)。
Assemble as many times as specified.

注意して組立てる所。
Pay close attention here!

3 リヤギヤボックス Rear Gearbox

No.1



3 x 18mm サラヘックスビス
F/H Hex Screw

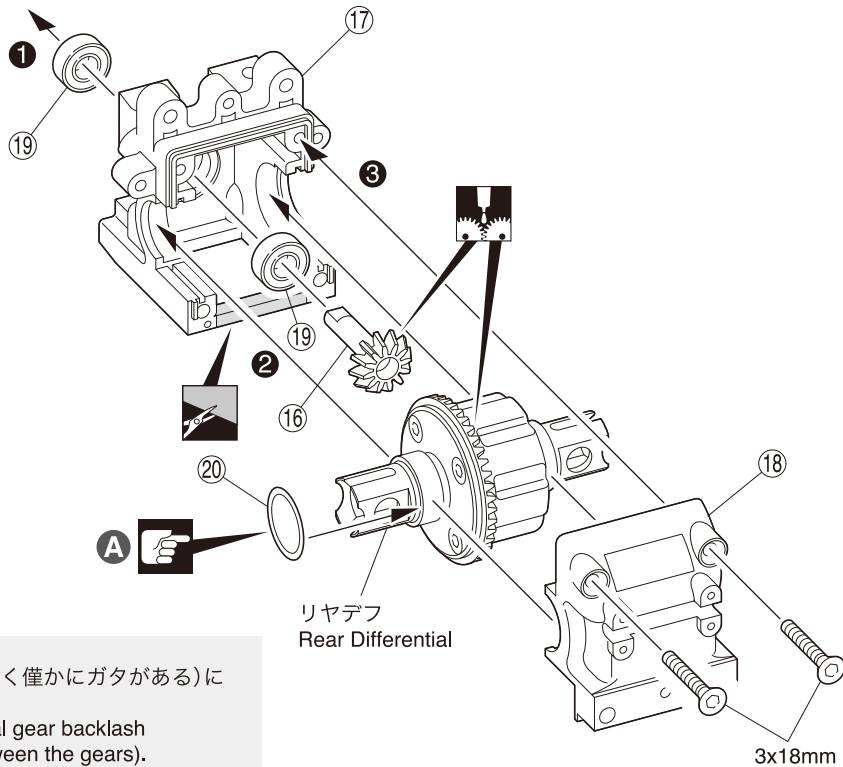
----- 2

19) 5 x 11 x 4mm ベアリング
Ball Bearing

----- 2

20) 13 x 16 x 0.15mm シム
Shim

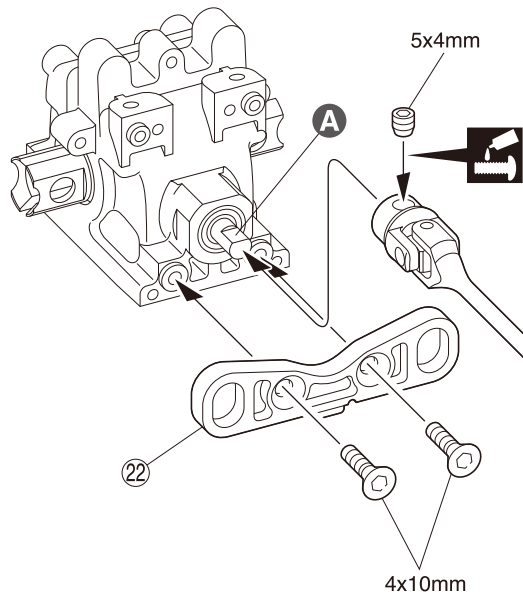
----- 2



A ギヤのバックラッシュが最適な値(ごく僅かにガタがある)になるように (20) シムで調整する。
Adjust with shim (20) to set the optimal gear backlash (so there is still slight movement between the gears).

4 リヤギヤボックス Rear Gearbox

No.1



4 x 8mm ボタンヘックスビス
Button Hex Screw

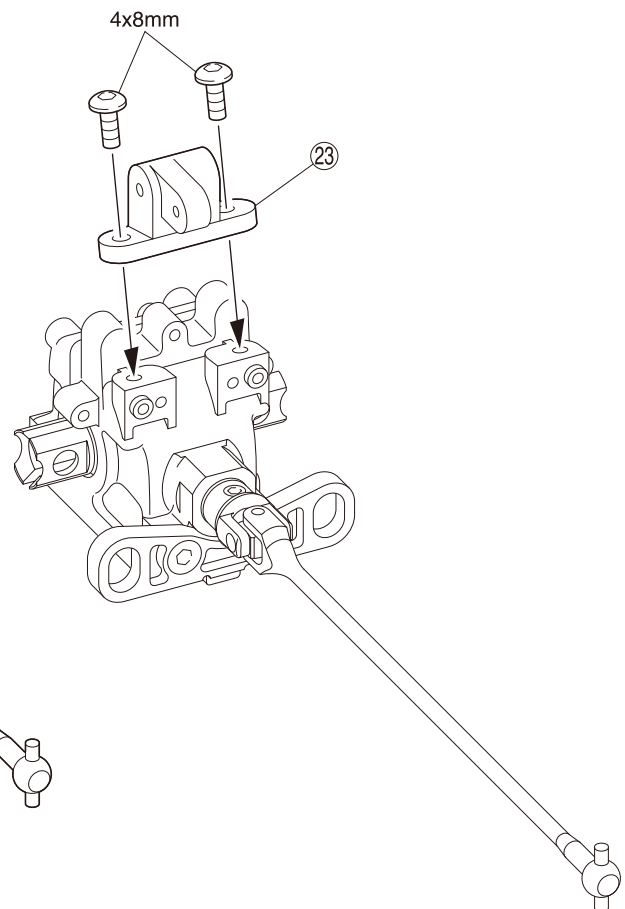
----- 2

4 x 10mm サラヘックスビス
F/H Hex Screw

----- 2

5 x 4mm セットビス
Set Screw

----- 1



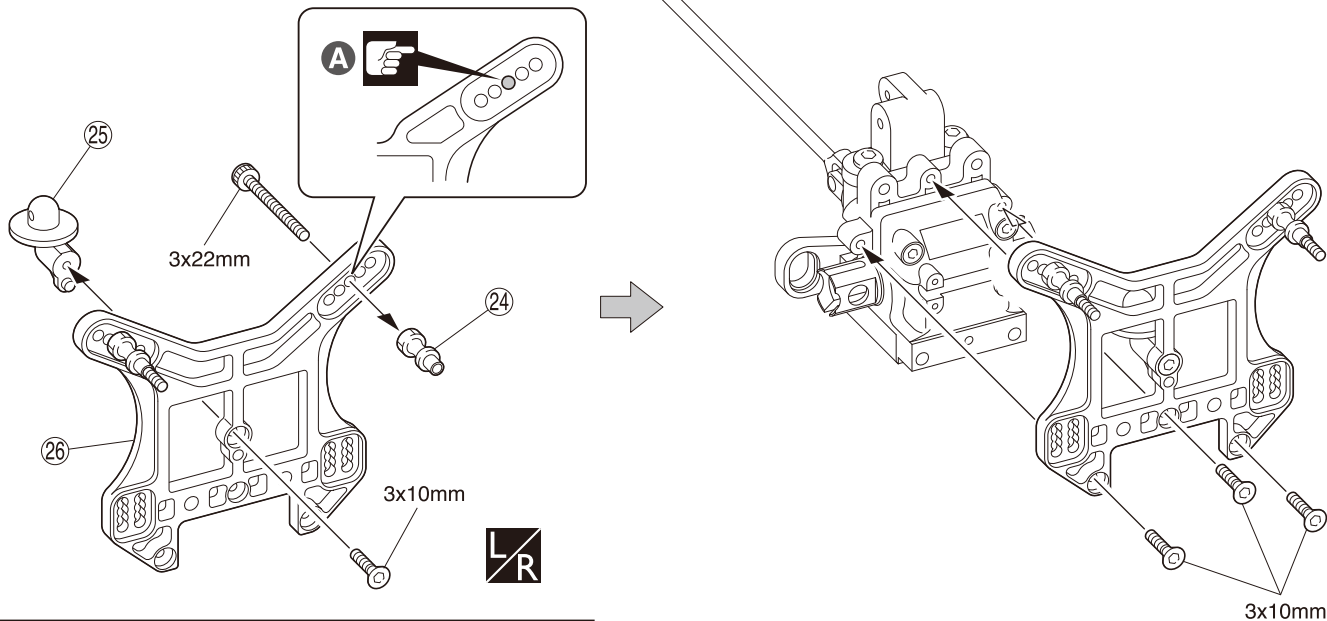
A 平らな面にセットビスを固定する。
Firmly tighten the set screws onto the flat spots.

B 長い
Long

- 使用する袋詰。 Part bags used.
- グリスを塗る。 Apply grease.
- 番号の順に組立てる。 Assemble in the specified order.
- をカットする。 Cut off shaded portion.
- ネジロック剤を塗る。 Apply threadlocker (screw cement).
- 注意して組立てる所。 Pay close attention here!

5 リヤダンパステー Rear Shock Stay

No.1



3 x 22mm キャップビス
Cap Screw



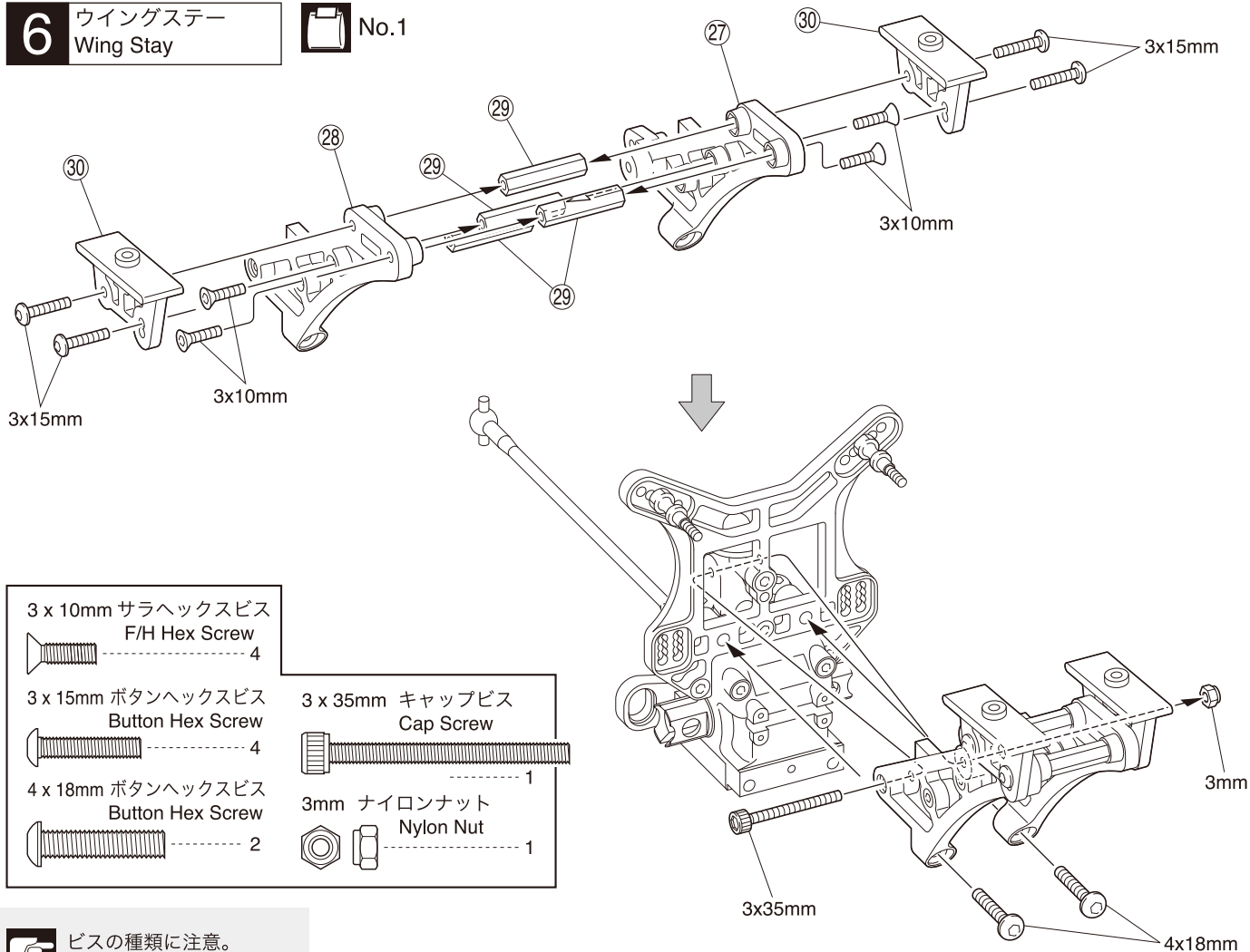
3 x 10mm サラヘックスビス
F/H Hex Screw



A 取付穴。
Holes for mounting.

6 ウイングステー Wing Stay

No.1



3 x 10mm サラヘックスビス
F/H Hex Screw



3 x 15mm ボタンヘックスビス
Button Hex Screw



4 x 18mm ボタンヘックスビス
Button Hex Screw



3 x 35mm キャップビス
Cap Screw



3mm ナイロンナット
Nylon Nut



A ビスの種類に注意。
Note the types of screws !

使用する袋詰。
Part bags used.

注意して組立てる所。
Pay close attention here!

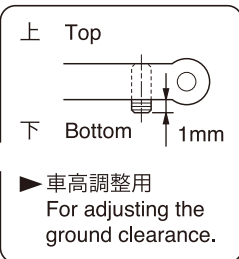
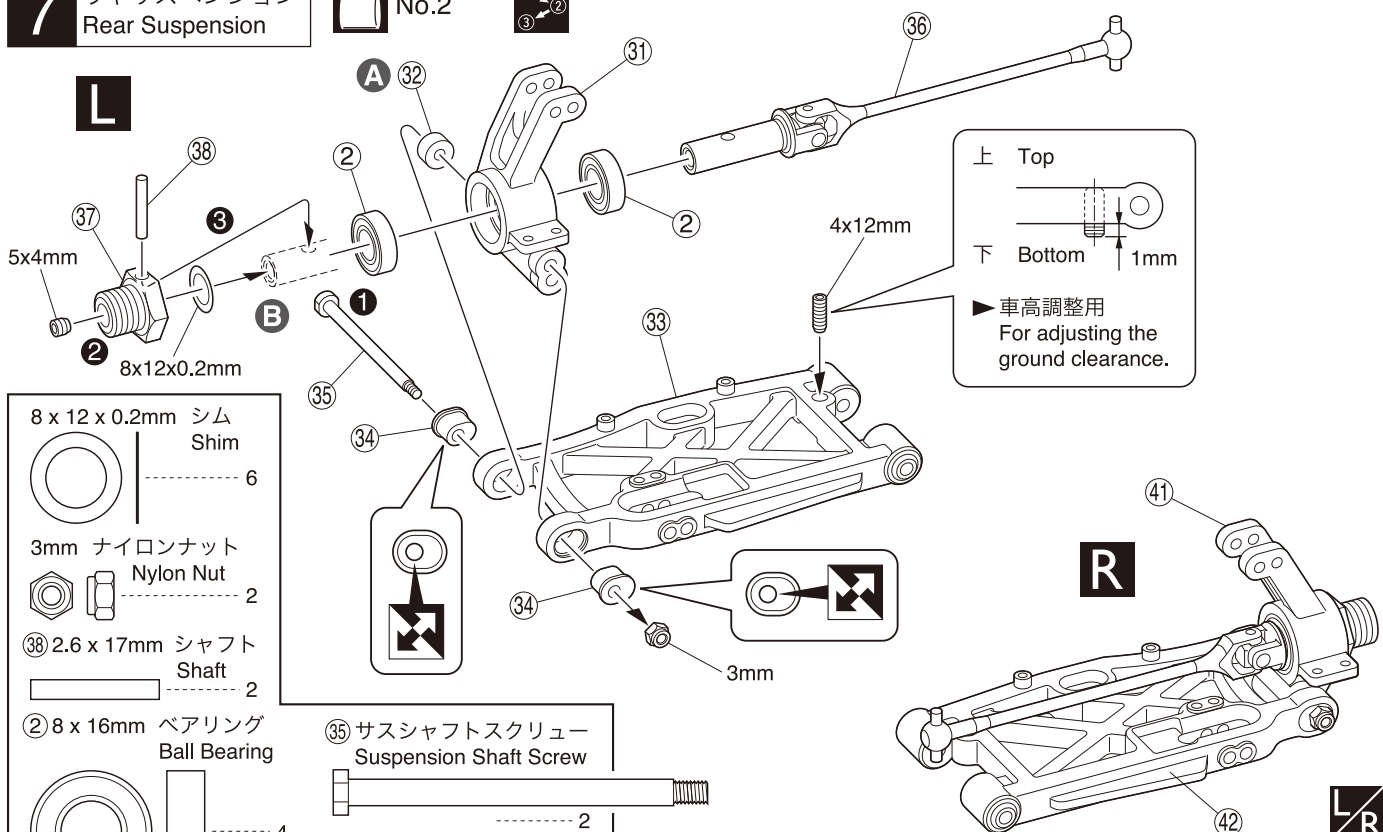
左右同じように組立てる。
Assemble left and right sides the same way.

7 リヤサスペンション Rear Suspension

No.2



L



- 8 x 12 x 0.2mm シム Shim 6
- 3mm ナイロンナット Nylon Nut 2
- 38 2.6 x 17mm シャフト Shaft 2
- 2 8 x 16mm ベアリング Ball Bearing 4
- 32 3 x 8 x 5mm プラカラー Plastic Collar 2
- 35 サスシャフトスクリュー Suspension Shaft Screw 2
- 5 x 4mm セットビス Set Screw 2
- 4 x 12mm セットビス Set Screw 2

A 32を他のスペーサーと交換することで、ホイールベースの変更が可能。
Wheel base adjustments can be made by using other spacers.

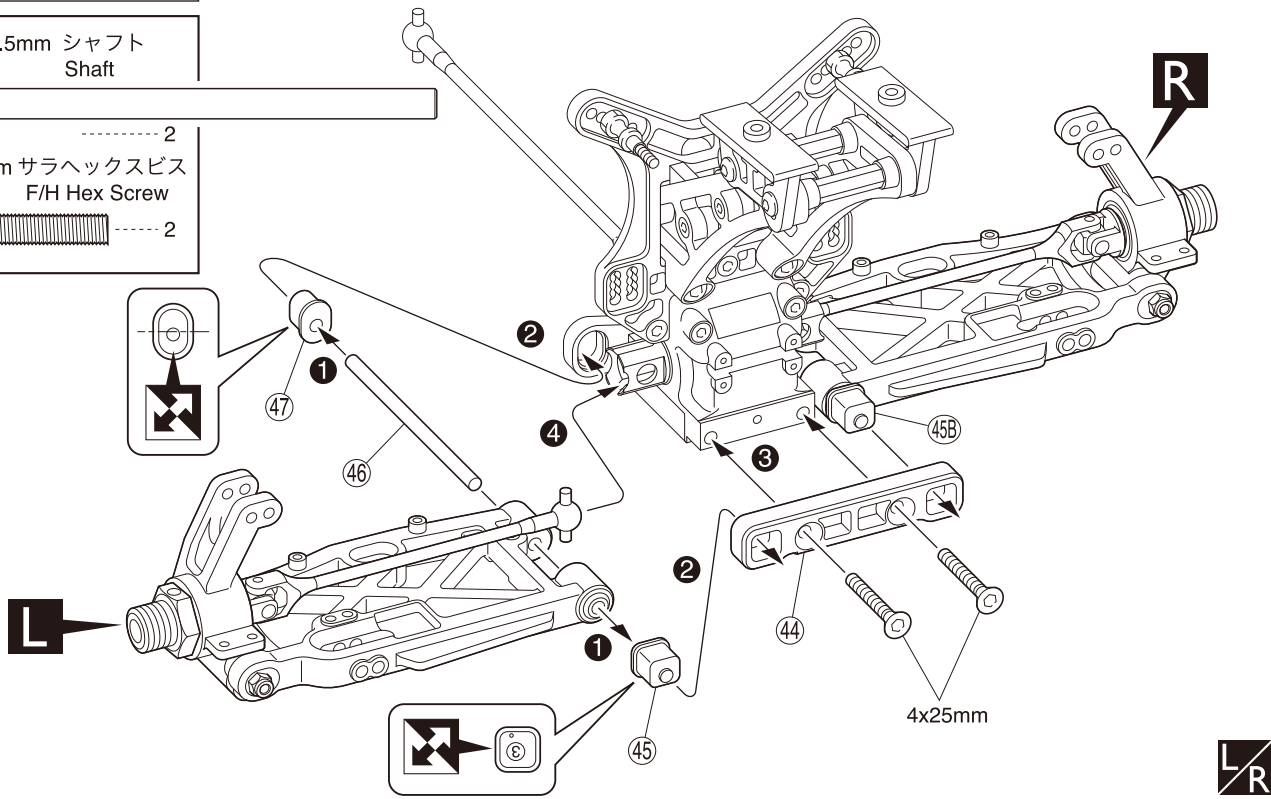
B ガタがある場合は8x12x0.2mmシムを入れ、調整する。
In case of vibrations, insert a 8x12x0.2mm shim.

8 リヤサスペンション Rear Suspension

No.1,2



- 46 4 x 68.5mm シャフト Shaft 2
- 4 x 25mm サラヘックスビス F/H Hex Screw 2



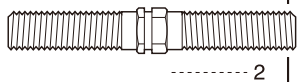
使用する袋詰。 Part bags used.
 L 左側用。 For Left.
 R 右側用。 For Right.
 LR 左右同じように組立てる。 Assemble left and right sides the same way.
 番号の順に組立てる。 Assemble in the specified order.
 向きに注意。 Note the direction.

9 リヤサスペンション Rear Suspension

No.2

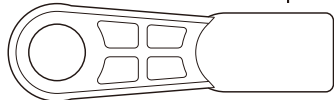
A 逆ネジ
Reverse screw

④⑧ リヤアッパーロッド Rear Upper Rod



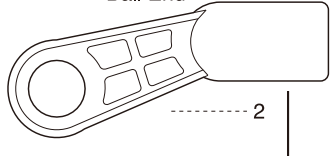
..... 2

④⑨ 7.8mm ボールエンド Ball End

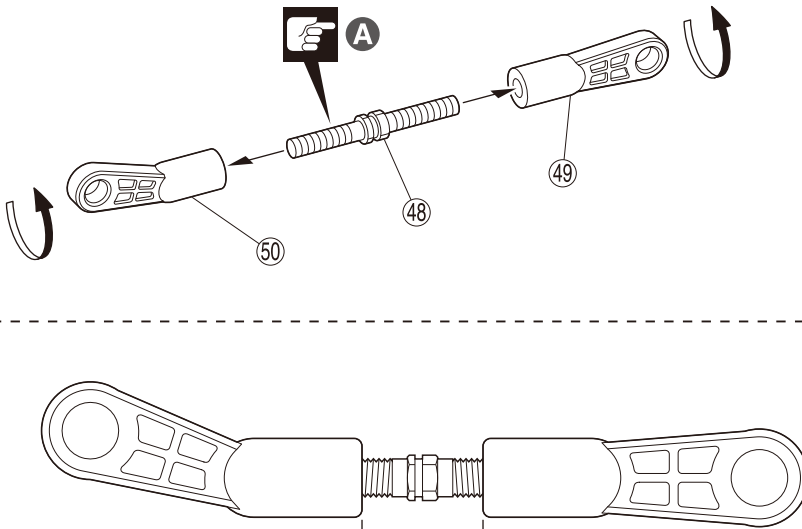


..... 2

⑤⑩ 7.8mm ボールエンド Ball End



..... 2



1:1

約16mm
approx. 16mm

x2

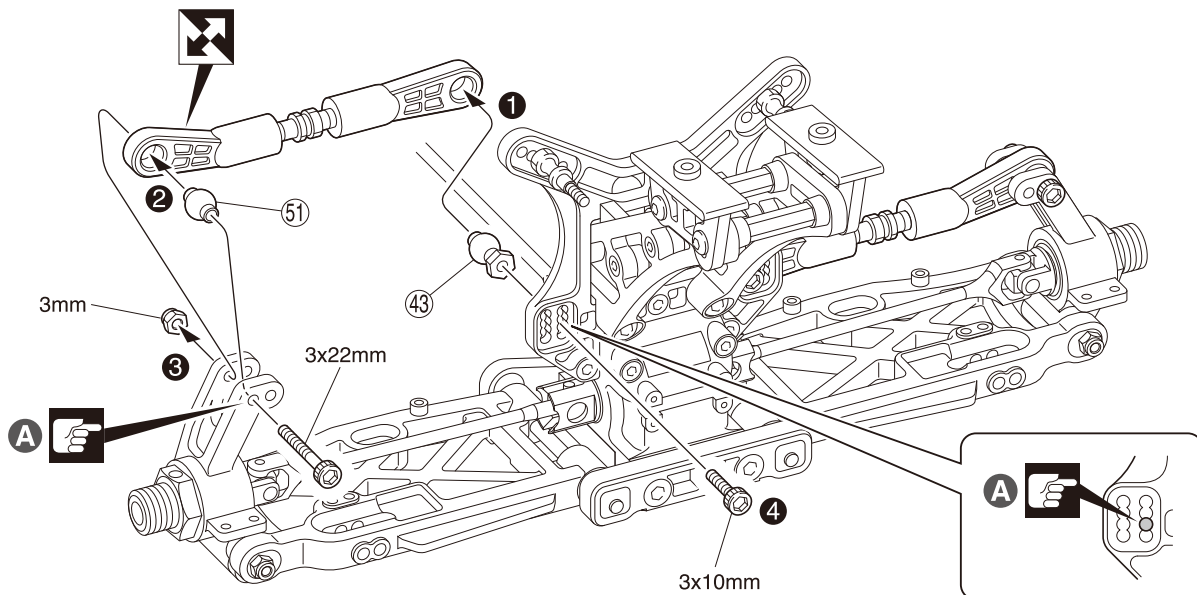


10 リヤサスペンション Rear Suspension

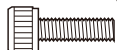
No.2



A 取付穴。
Holes for mounting.



3 x 10mm キャップビス Cap Screw



..... 2

④③ 7.8mm 座付ボール Flange Ball



..... 2

⑤① 7.8mm ツバ付ボール Ball



..... 2

3 x 22mm キャップビス Cap Screw



..... 2

3mm ナイロンナット Nylon Nut



..... 2

LR

使用する袋詰。
Part bags used.

番号の順に組立てる。
Assemble in the specified order.

原寸図。
True-to-scale diagram.

注意して組立てる所。
Pay close attention here!

x2 2セット組立てる(例)。
Assemble as many times as specified.

左右同じように組立てる。
Assemble left and right sides the same way.

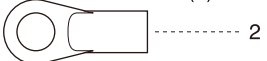
向きに注意。
Note the direction.

11 リヤサスペンション Rear Suspension

No.1,2



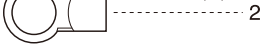
⑤⑤ 5.8mm ボールエンド (L)
Ball End (L)



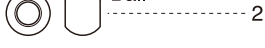
⑤③ スタビボール
Stabilizer Ball



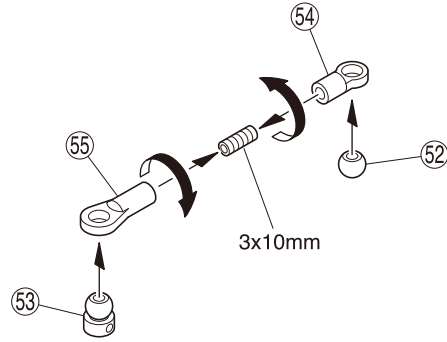
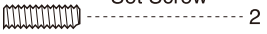
⑤④ 5.8mm ボールエンド (S)
Ball End (S)



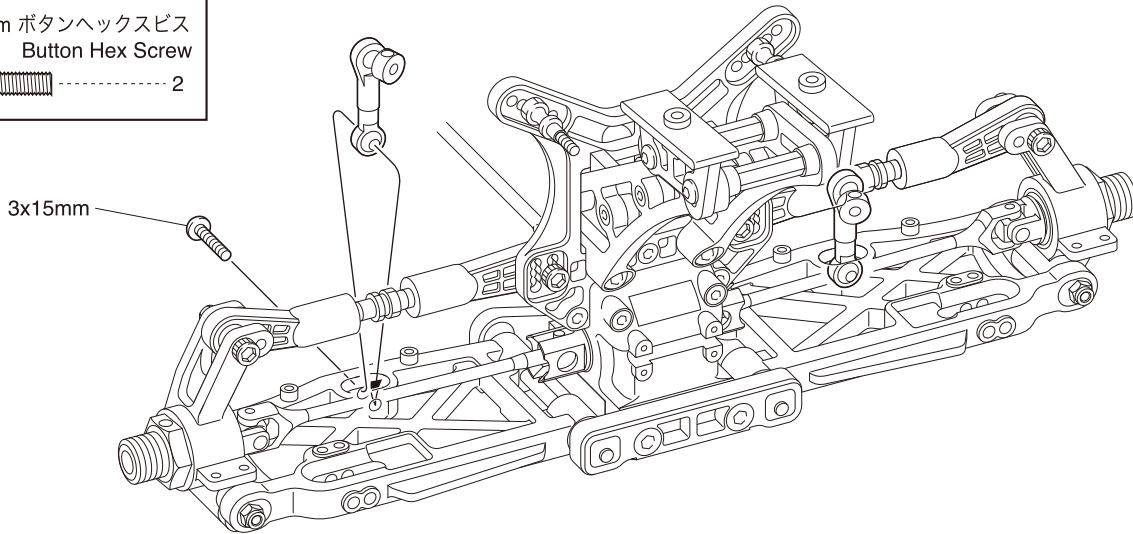
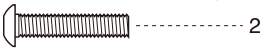
⑤② 5.8mm ボール
Ball



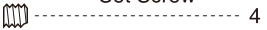
3 x 10mm セットビス
Set Screw



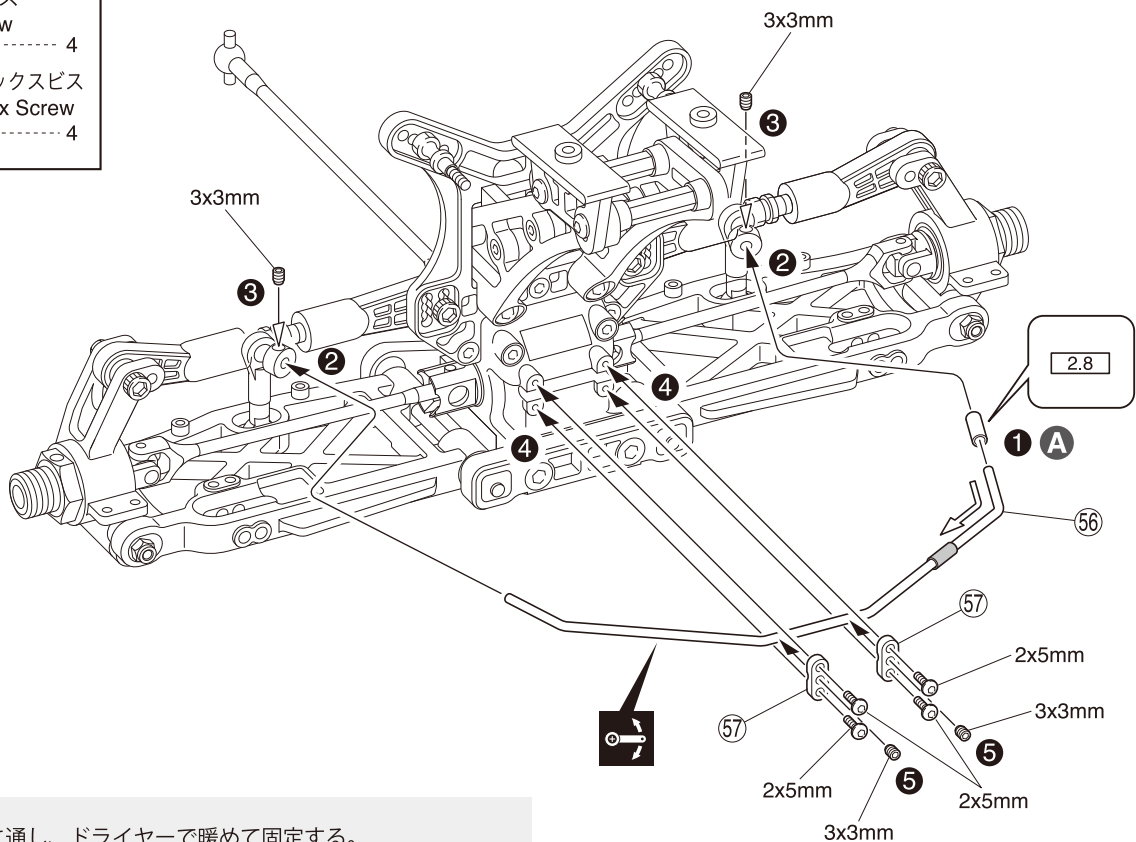
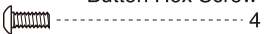
3 x 15mm ボタンヘックスビス
Button Hex Screw



3 x 3mm セットビス
Set Screw



2 x 5mm ボタンヘックスビス
Button Hex Screw



A チューブを⑤⑥に通し、ドライヤーで暖めて固定する。
Insert tube through the ⑤⑥ sway bar and secure using a hair dryer.

使用する袋詰。
Part bags used.

左右同じように組立てる。
Assemble left and right sides the same way.

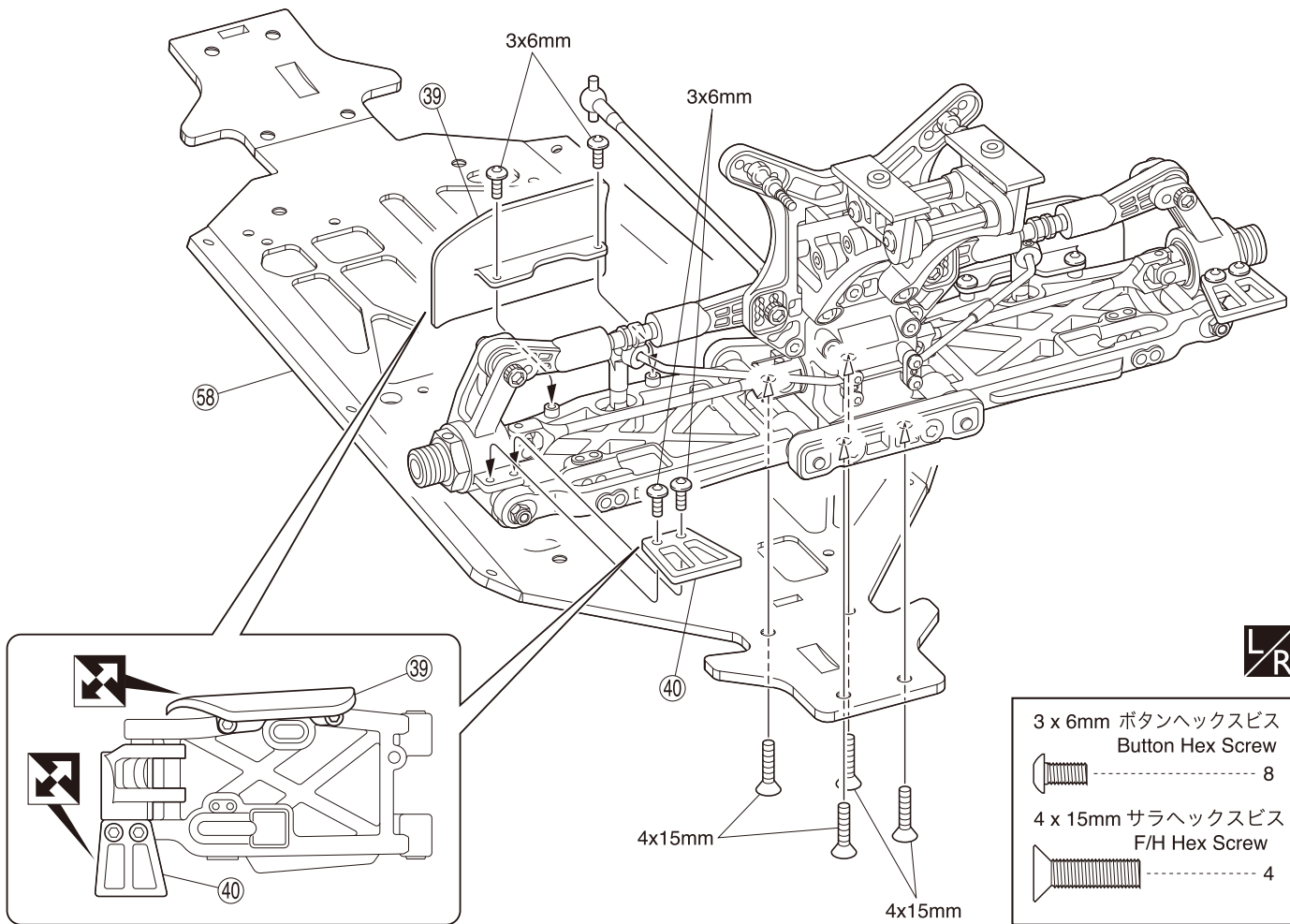
番号の順に組立てる。
Assemble in the specified order.

可動するように組立てる。
Ensure smooth, non-binding movement when assembling.

2セット組立てる(例)。
Assemble as many times as specified.

12 シャシー Chassis

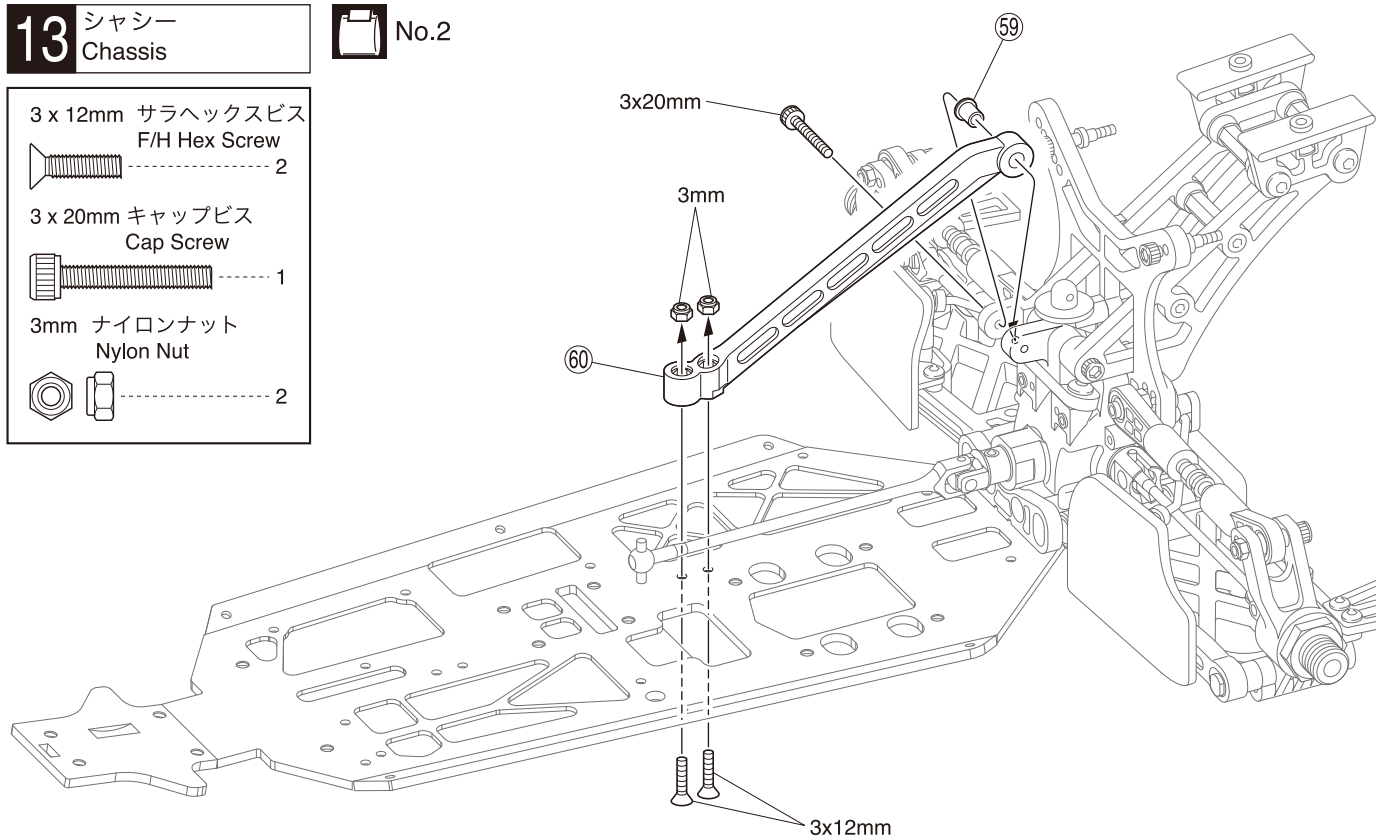
No.2
その他
Other



13 シャシー Chassis

No.2

- 3 x 12mm サラヘックスビス
F/H Hex Screw 2
- 3 x 20mm キャップビス
Cap Screw 1
- 3mm ナイロンナット
Nylon Nut 2



使用する袋詰。
Part bags used.

左右同じように組立てる。
Assemble left and right sides the same way.

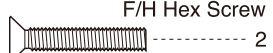
向きに注意。
Note the direction.

14 フロントギヤボックス Front Gearbox

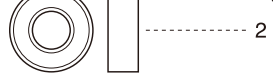
No.3



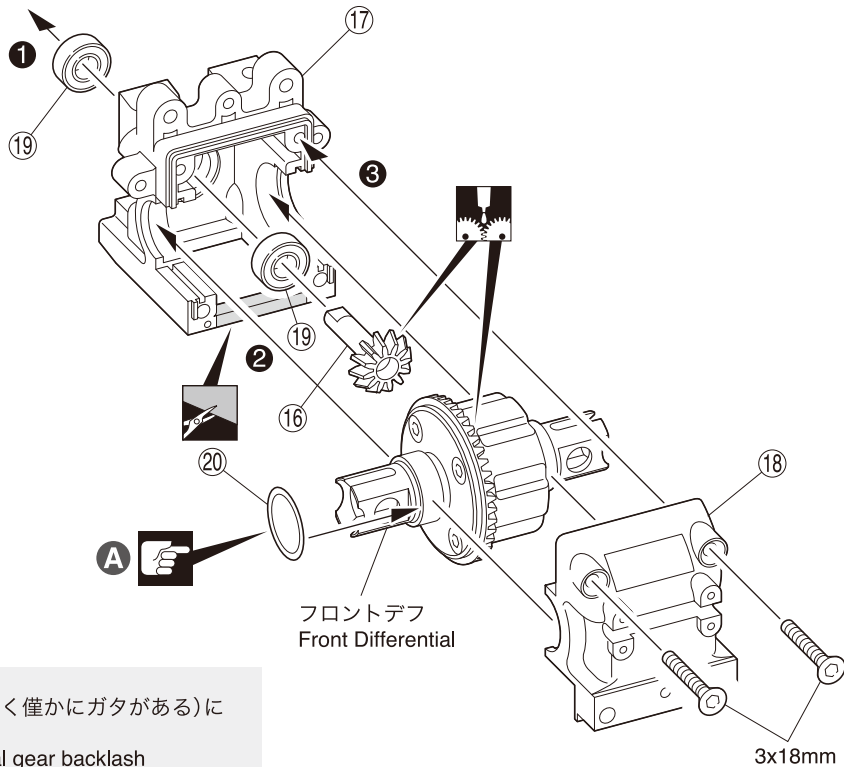
3 x 18mm サラヘックスビス
F/H Hex Screw



19) 5 x 11 x 4mm ベ어링
Ball Bearing



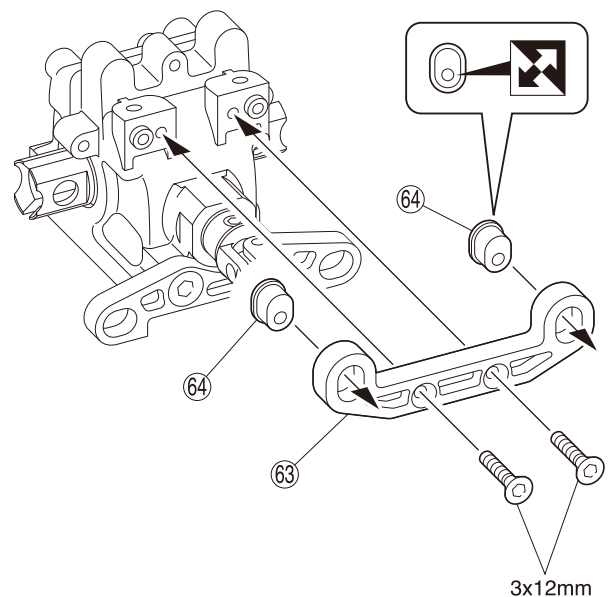
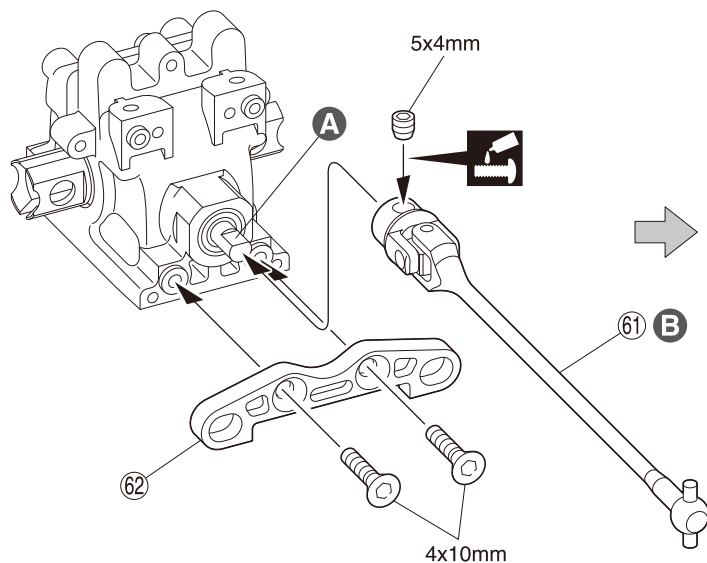
20) 13 x 16 x 0.15mm シム
Shim



A ギヤのバックラッシュが最適な値(ごく僅かにガタがある)になるように(20)シムで調整する。
Adjust with shim (20) to set the optimal gear backlash (so there is still slight movement between the gears).

15 フロントギヤボックス Front Gearbox

No.1,2,3,4



3 x 12mm サラヘックスビス
F/H Hex Screw



4 x 10mm サラヘックスビス
F/H Hex Screw



5 x 4mm セットビス
Set Screw



A 平らな面にセットビスを固定する。
Firmly tighten the set screws onto the flat spots.

B 短い
Short

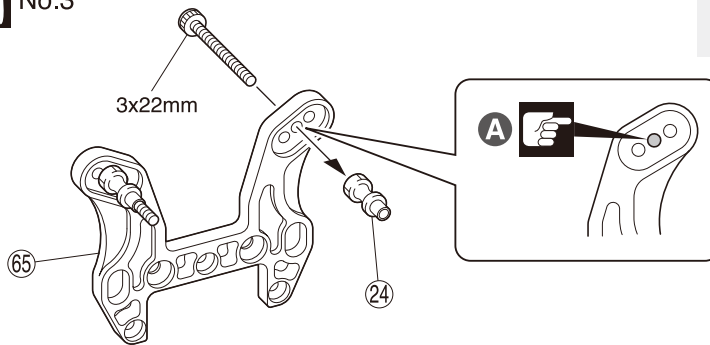
- 使用する袋詰。 Part bags used.
- グリスを塗る。 Apply grease.
- 番号の順に組立てる。 Assemble in the specified order.
- をカットする。 Cut off shaded portion.
- ネジロック剤を塗る。 Apply threadlocker (screw cement).
- 向きに注意。 Note the direction.
- 注意して組立てる所。 Pay close attention here!

16 フロントダンパーステー Front Shock Stay

No.3

A 取付穴。
Holes for mounting.

3 x 22mm キャップビス
Cap Screw
2



17 フロントサスペンション Front Suspension

No.2,3,4

A 逆ネジ
Reverse screw
B 長い
Long

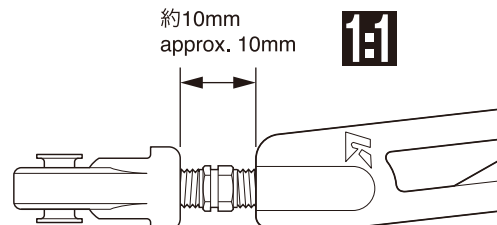
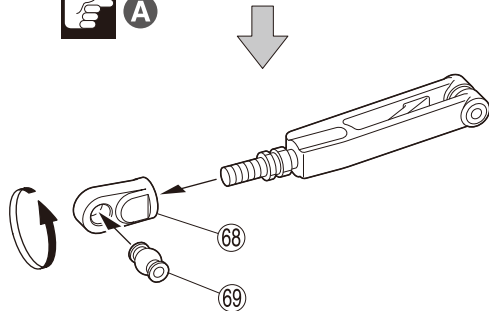
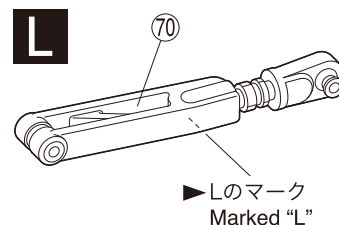
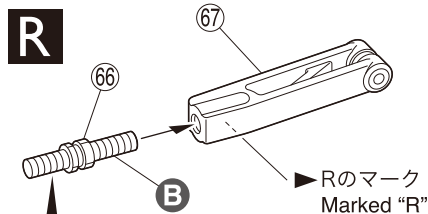
66) フロントアッパーロッド
Front Upper Rod



68) 6.8mm ボールエンド
Ball End



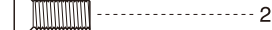
69) 6.8mm ツバ付ボール
Ball



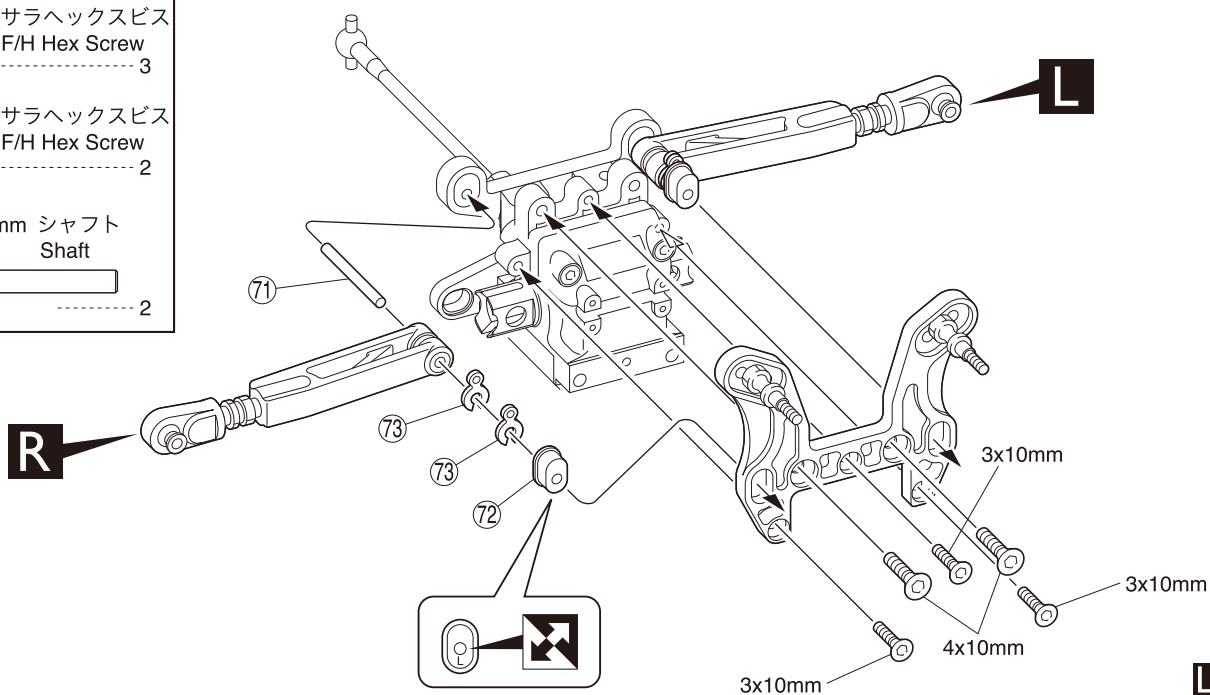
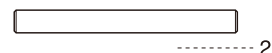
3 x 10mm サラヘックスビス
F/H Hex Screw



4 x 10mm サラヘックスビス
F/H Hex Screw



71) 3 x 29.5mm シャフト
Shaft



使用する袋詰。
Part bags used.

原寸図。
True-to-scale diagram.

注意して組立てる所。
Pay close attention here!

向きに注意。
Note the direction.

左右同じように組立てる。
Assemble left and right sides the same way.

L 左側用。
For Left.
R 右側用。
For Right.

18 フロントサスペンション Front Suspension

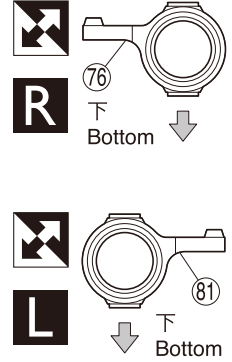
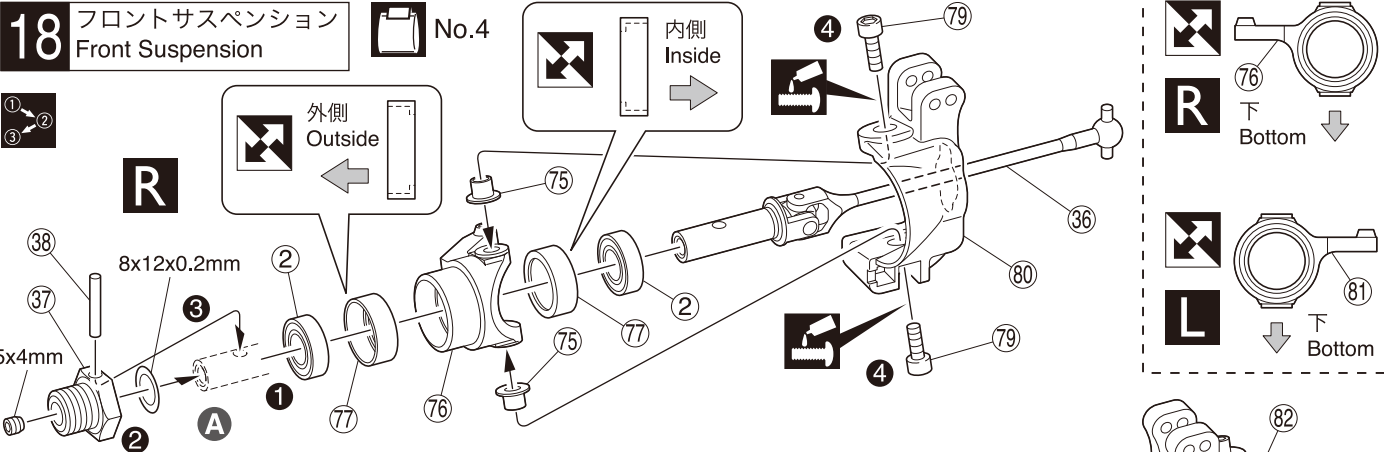
No.4

1
2
3

R

外側
Outside

内側
Inside



79 4 x 10mm キングピン King Pin	38 2.6 x 17mm シャフト Shaft	5 x 4mm セットビス Set Screw
75 ナックルカラー Knuckle Collar	2 8 x 16mm ベアリング Ball Bearing	8 x 12 x 0.2mm シム Shim
4	2	2
4	4	6

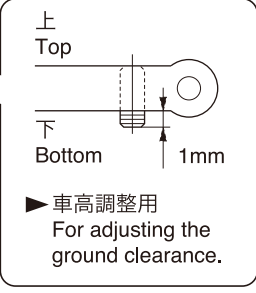
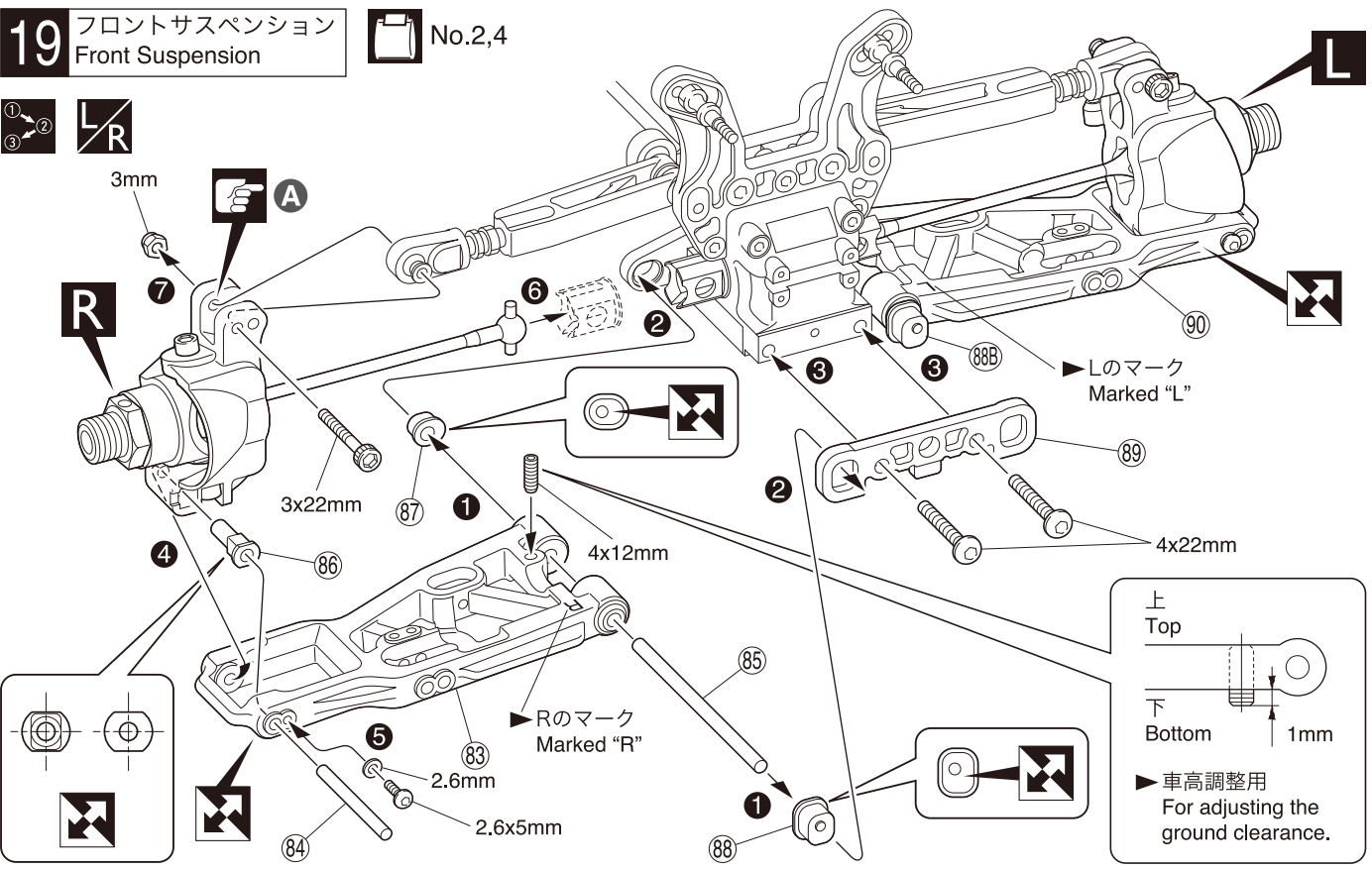
A ガタがある場合は8x12x0.2mmシムを入れ、調整する。
In case of vibrations, insert a 8x12x0.2mm shim.

19 フロントサスペンション Front Suspension

No.2,4

1
2
3

L/R



2.6 x 5mm ボタンヘックスビス Button Hex Screw	3 x 22mm キャップビス Cap Screw	3mm ナイロンナット Nylon Nut	84 3 x 35mm シャフト Shaft	2.6mm ワッシャー Washer
4 x 22mm ボタンヘックスビス Button Hex Screw	4 x 12mm セットビス Set Screw	85 4 x 64.5mm シャフト Shaft	2	2
2	2	2	2	2

A 取付穴。
Holes for mounting.

- 使用する袋詰。 Part bags used.
- 番号の順に組立てる。 Assemble in the specified order.
- 向きに注意。 Note the direction.
- 注意して組立てる所。 Pay close attention here!
- 左右同じように組立てる。 Assemble left and right sides the same way.
- 左側用。 For Left.
- 右側用。 For Right.
- ネジロック剤を塗る。 Apply threadlocker (screw cement).

20 フロントサスペンション Front Suspension

No.3,4

⑤⑤ 5.8mm ボールエンド (L)
Ball End (L)



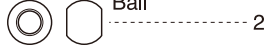
⑤③ スタビボール
Stabilizer Ball



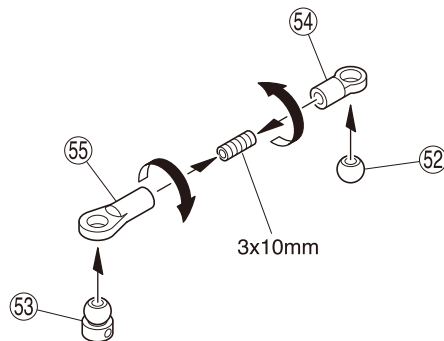
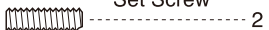
⑤④ 5.8mm ボールエンド (S)
Ball End (S)



⑤② 5.8mm ボール
Ball

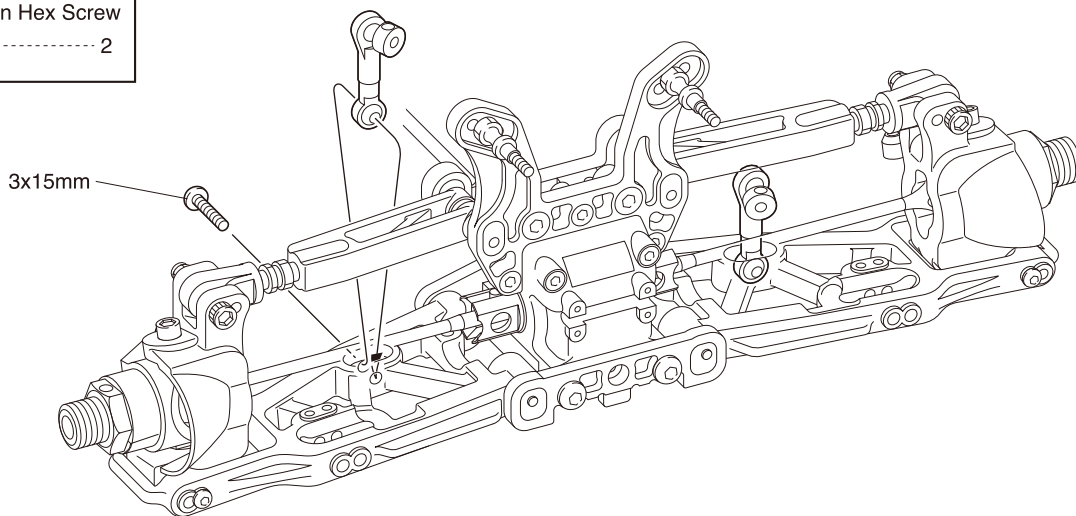


3 x 10mm セットビス
Set Screw



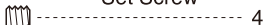
x2

3 x 15mm ボタンヘックスビス
Button Hex Screw

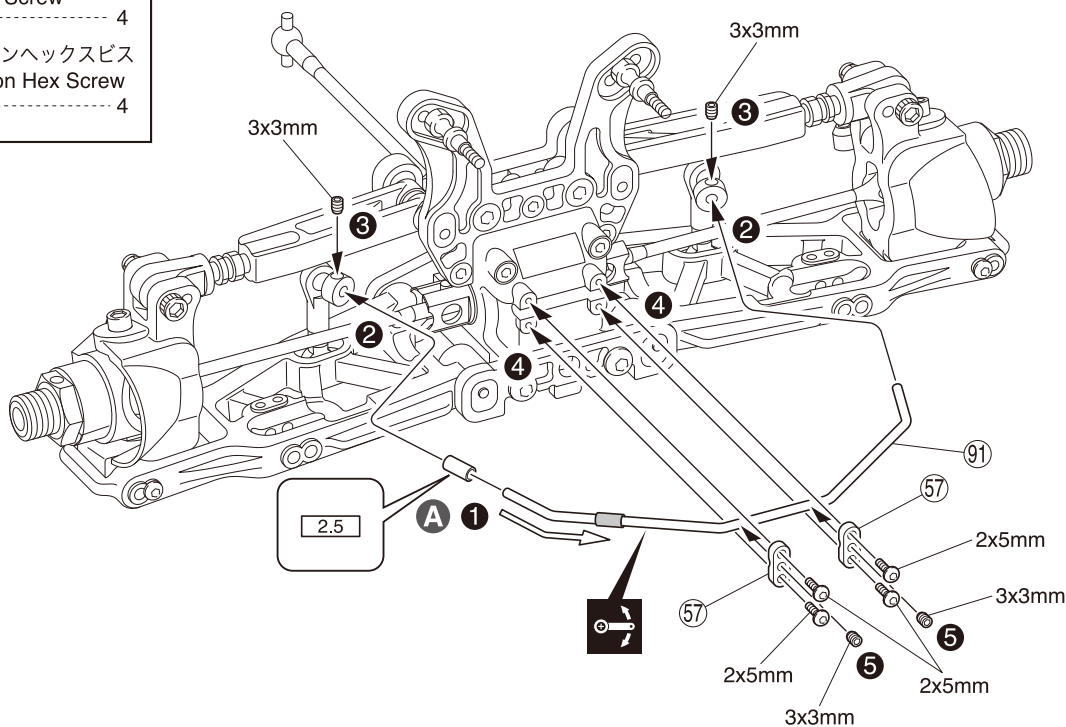
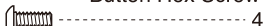


L/R

3 x 3mm セットビス
Set Screw



2 x 5mm ボタンヘックスビス
Button Hex Screw



A チューブを⑨①に通し、ドライヤーで暖めて固定する。
Insert tube through the ⑨① sway bar and secure using a hair dryer.

使用する袋詰。
Part bags used.

左右同じように組立てる。
Assemble left and right sides the same way.

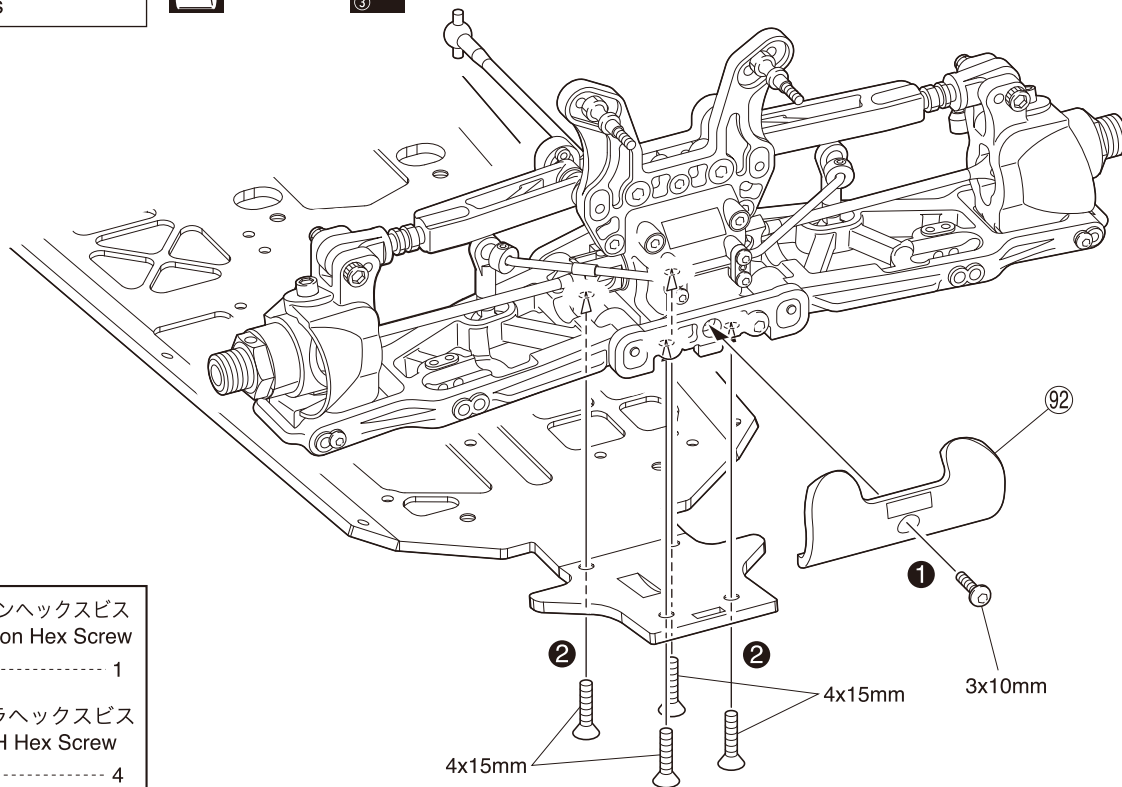
番号の順に組立てる。
Assemble in the specified order.

可動するように組立てる。
Ensure smooth, non-binding movement when assembling.

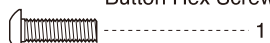
2セット組立てる(例)。
Assemble as many times as specified.

21 シャシー Chassis

No.4



3 x 10mm ボタンヘックスビス
Button Hex Screw

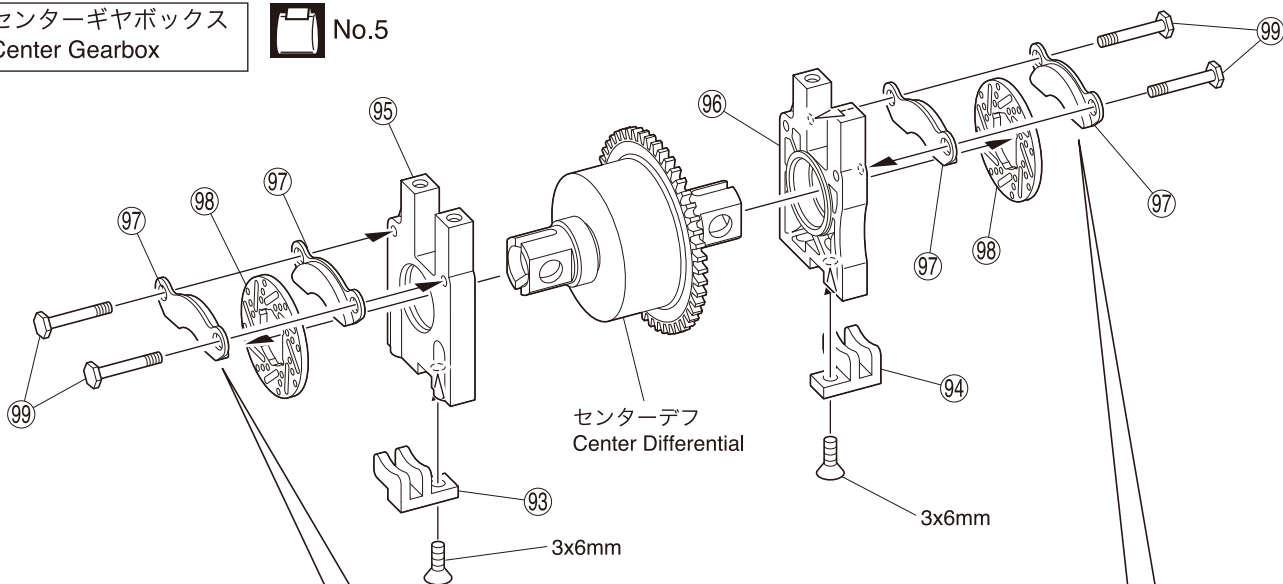


4 x 15mm サラヘックスビス
F/H Hex Screw

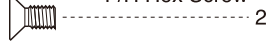


22 センターギヤボックス Center Gearbox

No.5



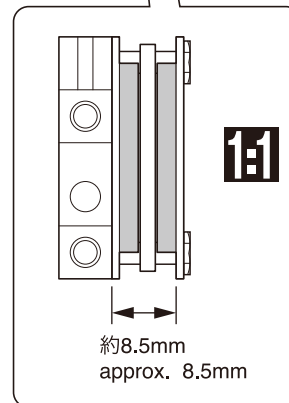
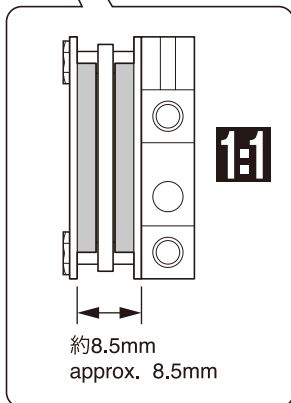
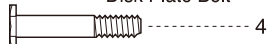
3 x 6mm サラヘックスビス
F/H Hex Screw



97 ブレーキパッド
Brake Pad



99 16.5mm ディスクプレートボルト
Disk Plate Bolt



使用する袋詰。
Part bags used.

番号の順に組立てる。
Assemble in the specified order.

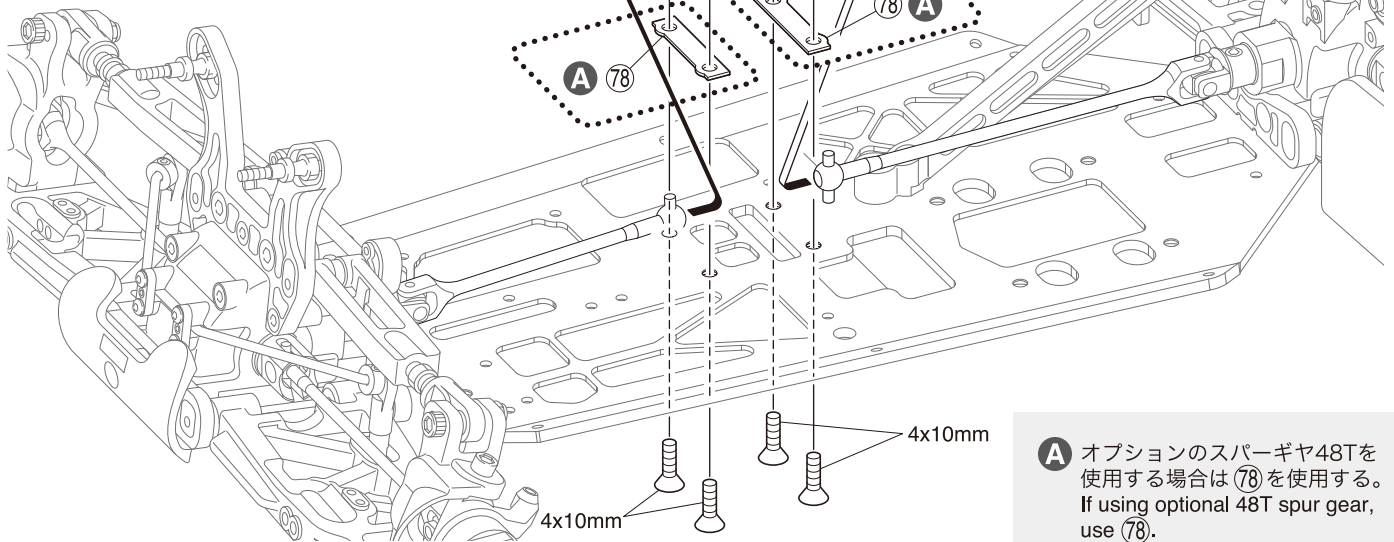
原寸図。
True-to-scale diagram.

23 センターギヤボックス Center Gearbox

No.5

4 x 10mm サラヘックスビス
F/H Hex Screw

4



A オプションのスパークギヤ48Tを使用する場合は (78) を使用する。
If using optional 48T spur gear, use (78).

24 センターギヤボックス Center Gearbox

No.5

3 x 3mm セットビス
Set Screw

2

3 x 8mm ボタンヘックスビス
Button Hex Screw

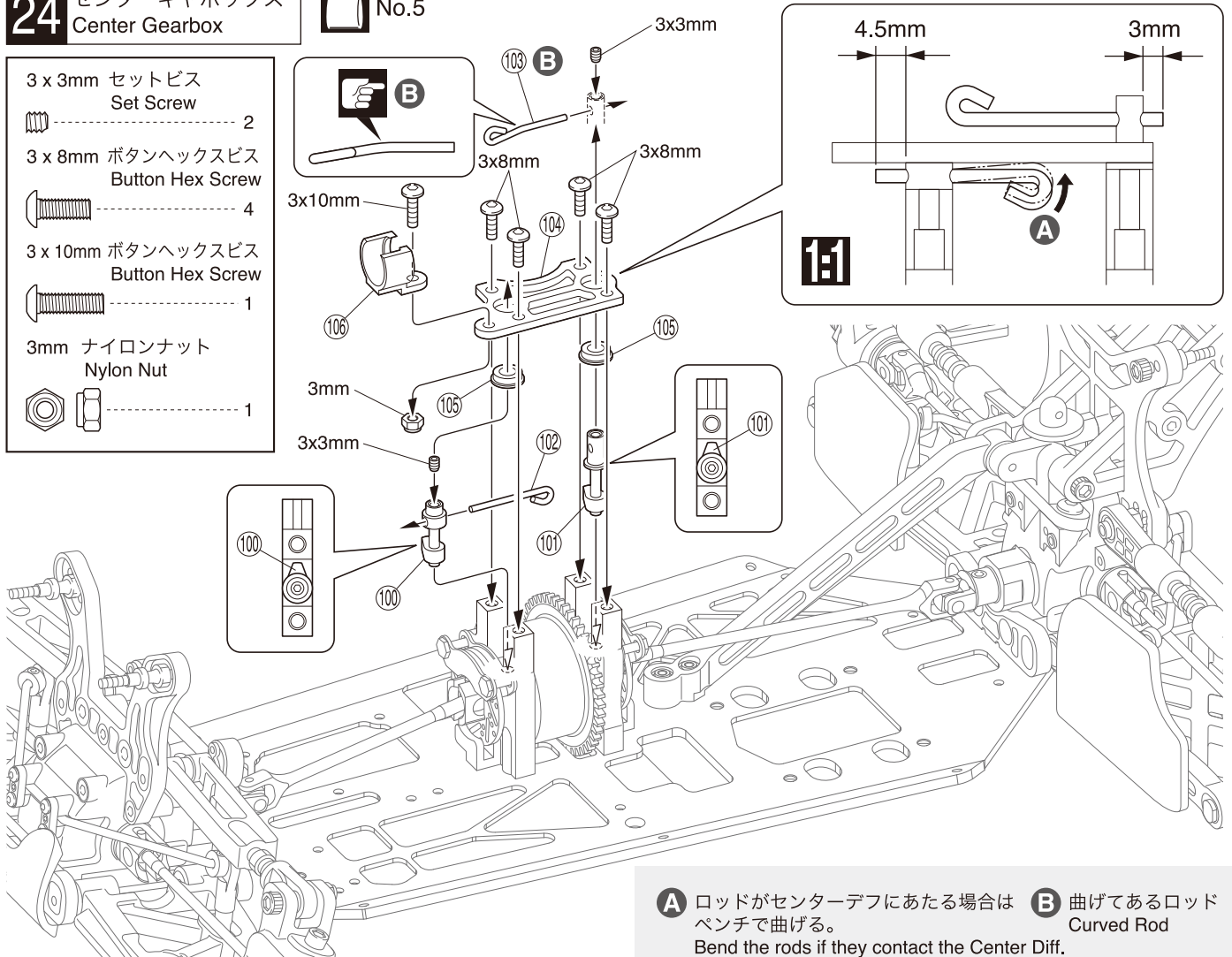
4

3 x 10mm ボタンヘックスビス
Button Hex Screw

1

3mm ナイロンナット
Nylon Nut

1



A ロッドがセンターデフにあたる場合は **B** 曲げてあるロッドペンチで曲げる。
Bend the rods if they contact the Center Diff.
Curved Rod

使用する袋詰。
Part bags used.

原寸図。
True-to-scale diagram.

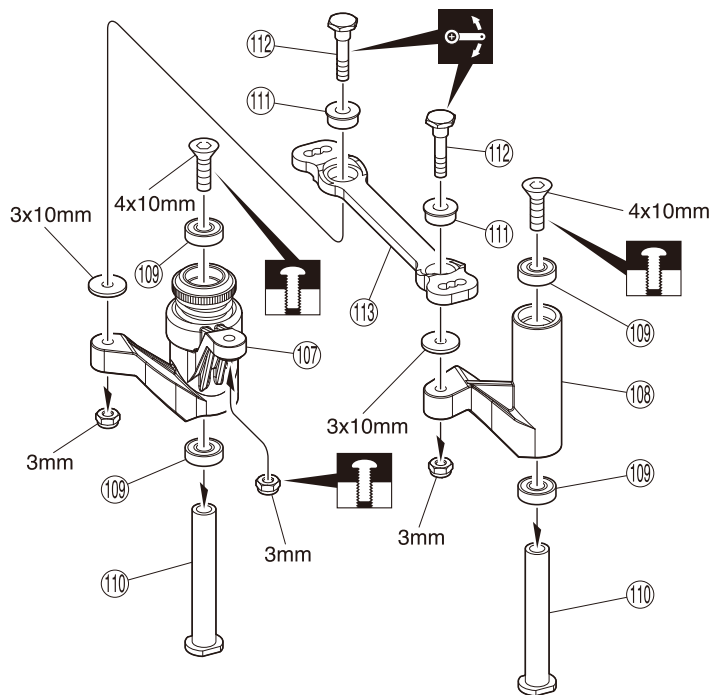
注意して組立てる所。
Pay close attention here!

25 ステアリング Steering

No.5



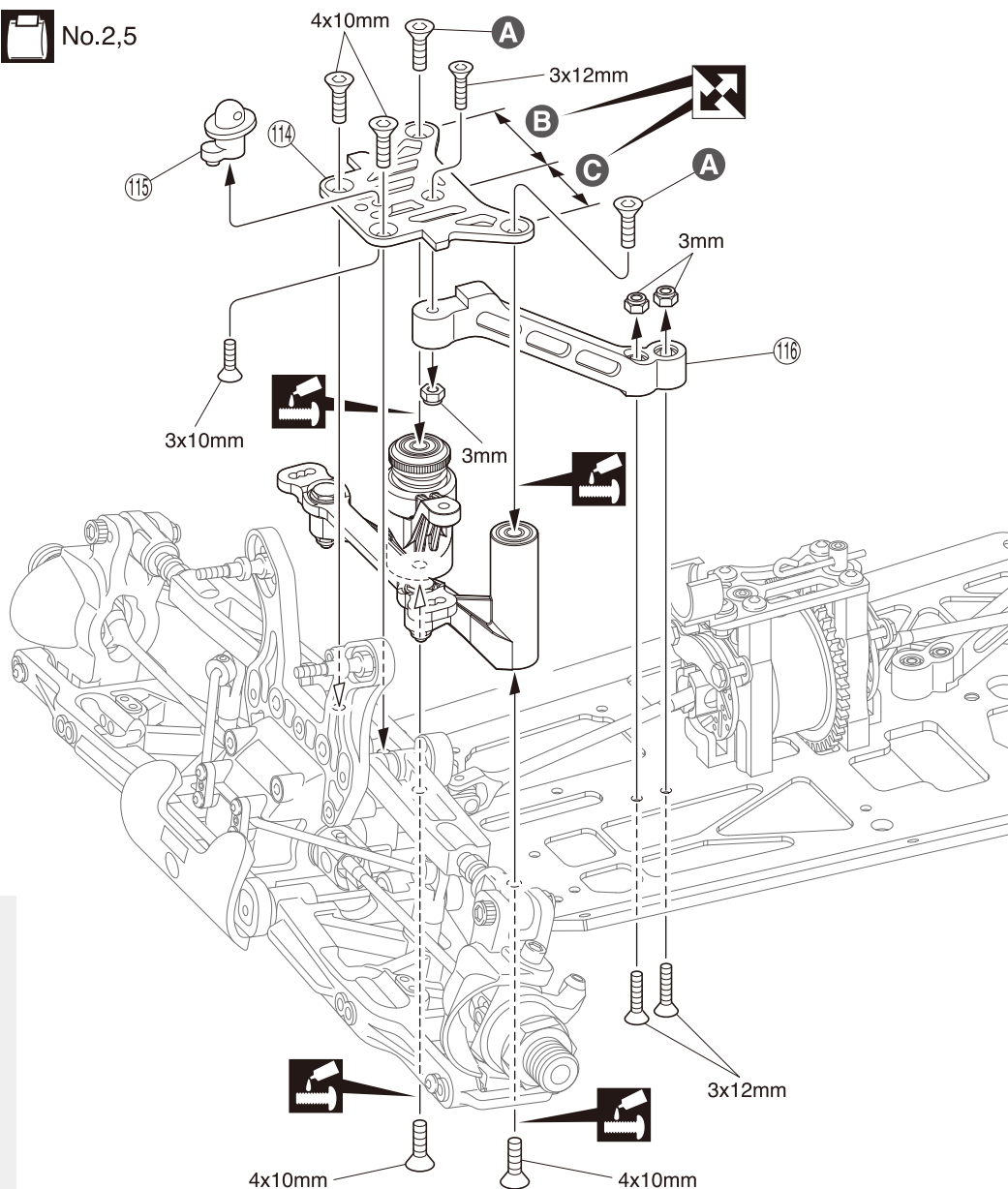
4 x 10mm サラヘックスビス F/H Hex Screw	2	⑪① ステアリングカラー Steering Collar	2
3mm ナイロンナット Nylon Nut	3	⑩⑨ 6 x 10mm ベアリング Ball Bearing	4
⑪② ステアリングピン Steering Pin	2	3 x 10mm ワッシャー Washer	2



26 ステアリング Steering

No.2,5

3 x 10mm サラヘックスビス F/H Hex Screw	1
3 x 12mm サラヘックスビス F/H Hex Screw	3
4 x 10mm サラヘックスビス F/H Hex Screw	4
3mm ナイロンナット Nylon Nut	3



ビスの種類に注意。
Note the types of screws!

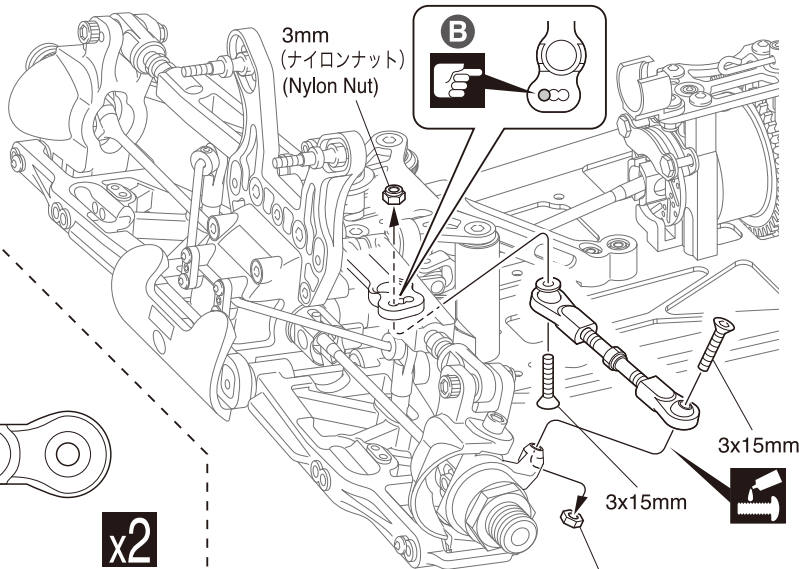
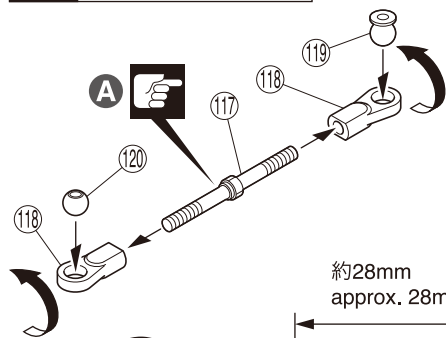
A 仮止めのビスを外して使う。
Remove these screws and
retighten after installing ⑪④.

B 広い Wide **C** 狭い Narrow

使用する袋詰。 Part bags used. 仮止め。 Temporarily tighten. 向きに注意。 Note the direction. 注意して組立てる所。 Pay close attention here! ネジロック剤を塗る。 Apply threadlocker (screw cement). 可動するように組立てる。 Ensure smooth, non-binding movement when assembling.

27 ステアリング Steering

No.5



- 118 6.8mm ボールエンド (L) Ball End (L) 4
- 117 タイロッド Tie Rod 2
- 3 x 15mm サラヘックスビス F/H Hex Screw 4
- 120 6.8mm ボール Ball 2
- 3mm ナイロンナット Nylon Nut 2
- 3mm ナット Nut 2
- 119 6.8mm 座付ボール Flange Ball 2

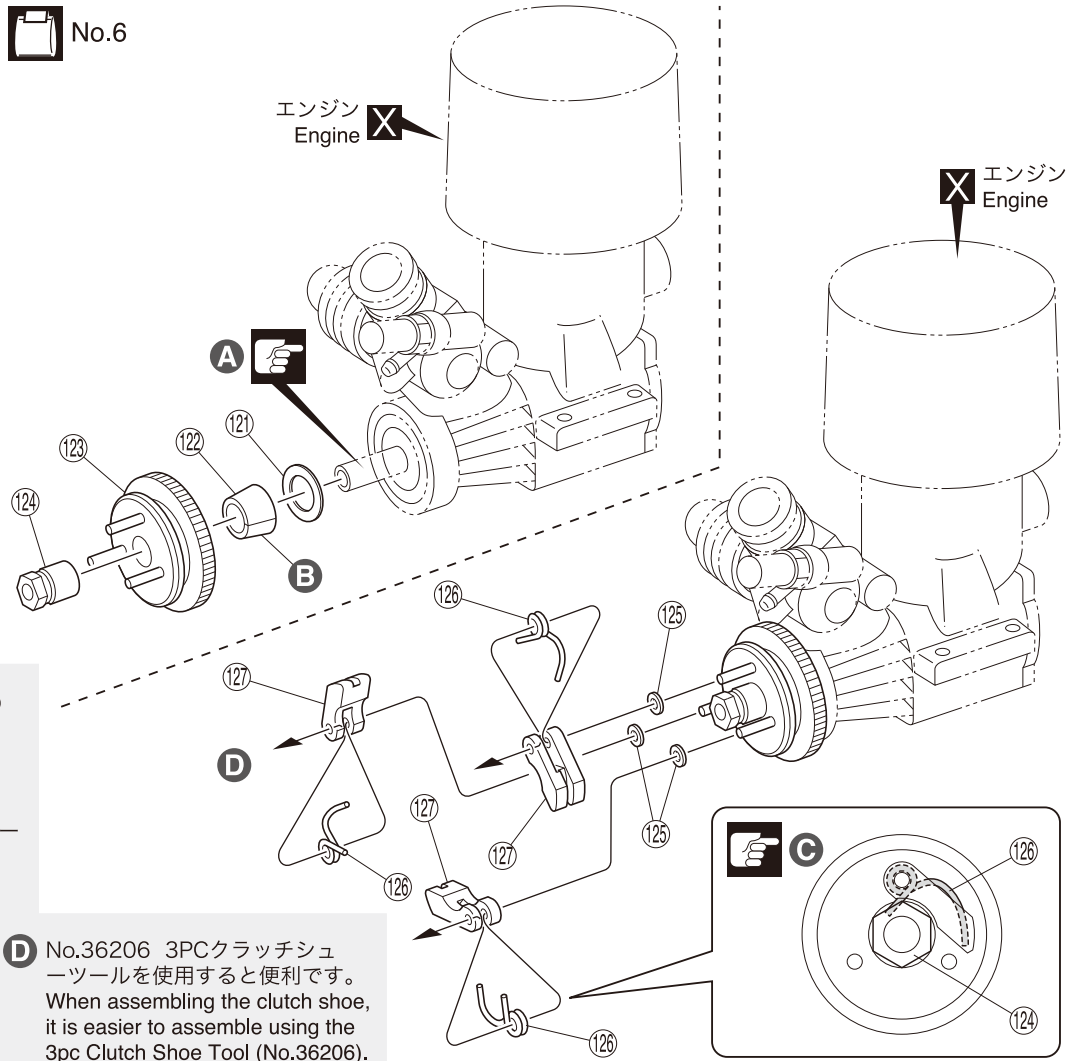
A 段のある方が逆ネジ。
The side with the step is a reverse screw.

B 取付穴。
Holes for mounting.

28 エンジン Engine

No.6

- 122 テーパーコレット Tapered Collet 1
- 124 パイロットナット Pilot Nut 1
- 125 3 x 5 x 0.2mm シム Shim 3
- 121 7 x 11mm ワッシャー Washer 1



A クランクシャフトを引っ張り出した状態で組み立てる。
Assemble the following parts with pulling the crankshaft.

B 必ずキット付属の (122) テーパーコレットを使用する。
Use (122) taper collet included in the kit.

C (126) の短い方を (124) の溝に入れる。
The short side of (126) must be in the groove of (124).

D No.36206 3PCクラッチシューツールを使用すると便利です。
When assembling the clutch shoe, it is easier to assemble using the 3pc Clutch Shoe Tool (No.36206).

使用する袋詰。 Part bags used.

注意して組立てる所。 Pay close attention here!

1:1 原寸図。 True-to-scale diagram.

ネジロック剤を塗る。 Apply threadlocker (screw cement).

X 別購入品。 Must be purchased separately!

LR 左右同じように組立てる。 Assemble left and right sides the same way.

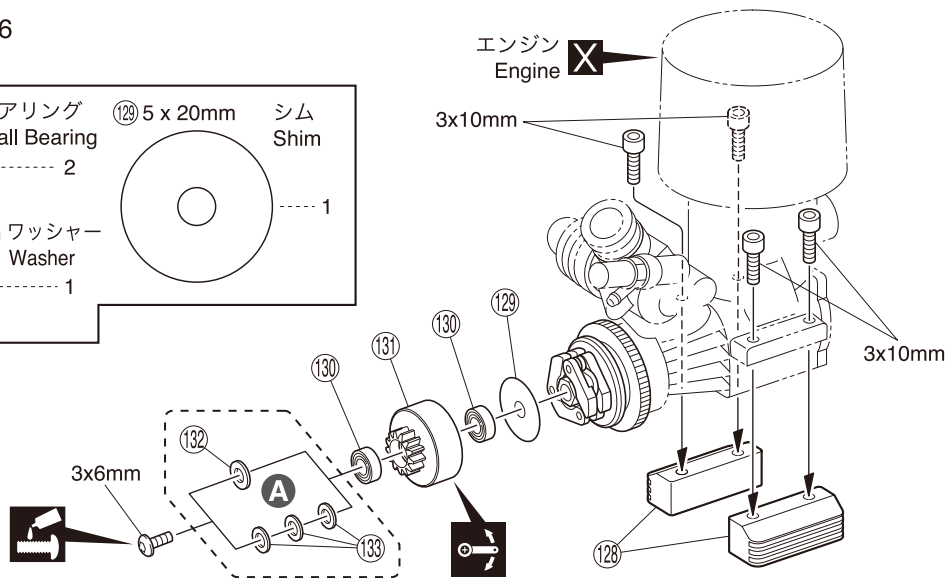
x2 2セット組立てる(例)。 Assemble as many times as specified.

29 エンジン Engine

No.6

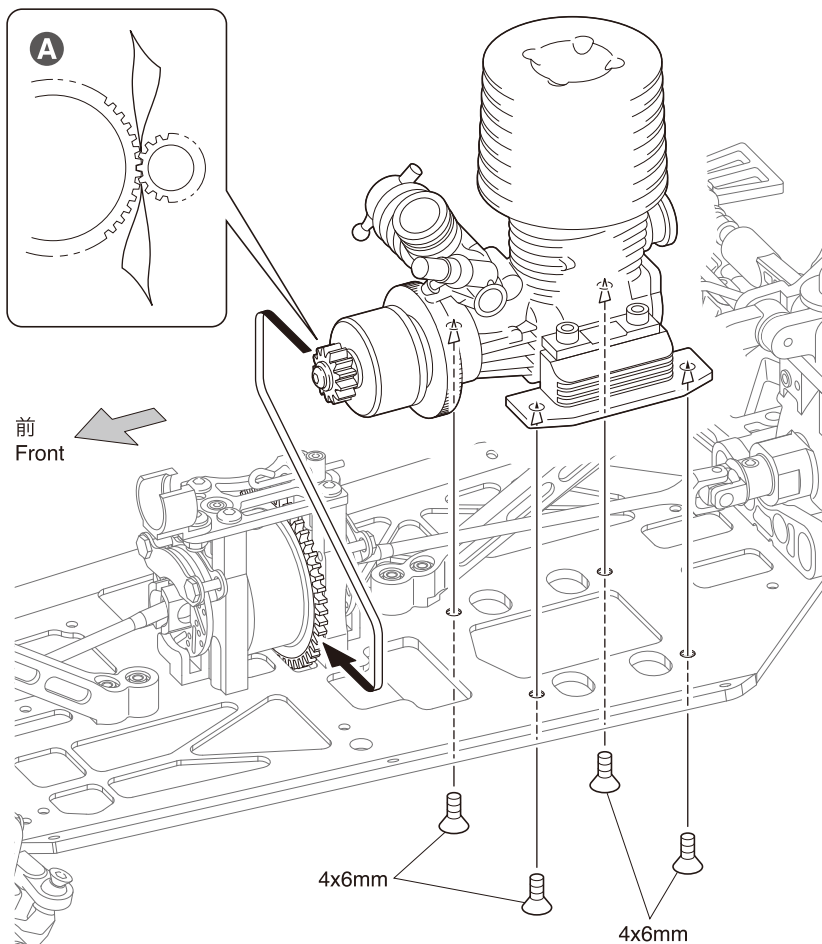
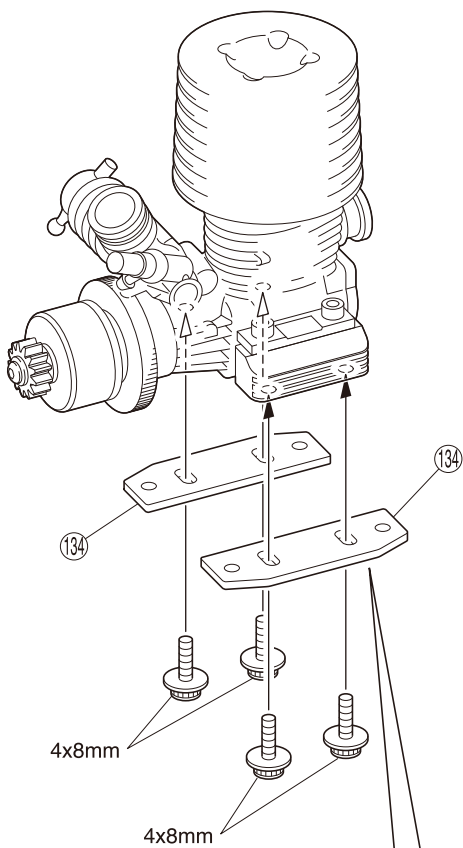
- 3 x 6mm ボタンヘックスビス Button Hex Screw 1
- 3 x 10mm キャップビス Cap Screw 4
- ⑬③ 5 x 8.5 x 0.2mm シム Shim 3
- ⑬① 5 x 10mm ベアリング Ball Bearing 2
- ⑬② 5 x 10 x 0.5mm ワッシャー Washer 1
- ⑬② 5 x 20mm シム Shim 1

A エンジンによってワッシャー及びシムの種類、枚数を調整する。
A number and / or type of shim need to be adjusted depending on the type of engine.



30 エンジン Engine

No.6



- 4 x 6mm サラヘックスビス F/H Hex Screw 4
- 4 x 8mm フランジ付キャップビス Flanged Cap Screw 4

A 紙1枚分のすぎ間をつくって固定する。
Tighten the screws with one sheet of paper inserted between both gears.

B ⑳がエンジンに干渉する場合は干渉部をカットする。
If ⑳ contacts the engine, trim away where required.

31

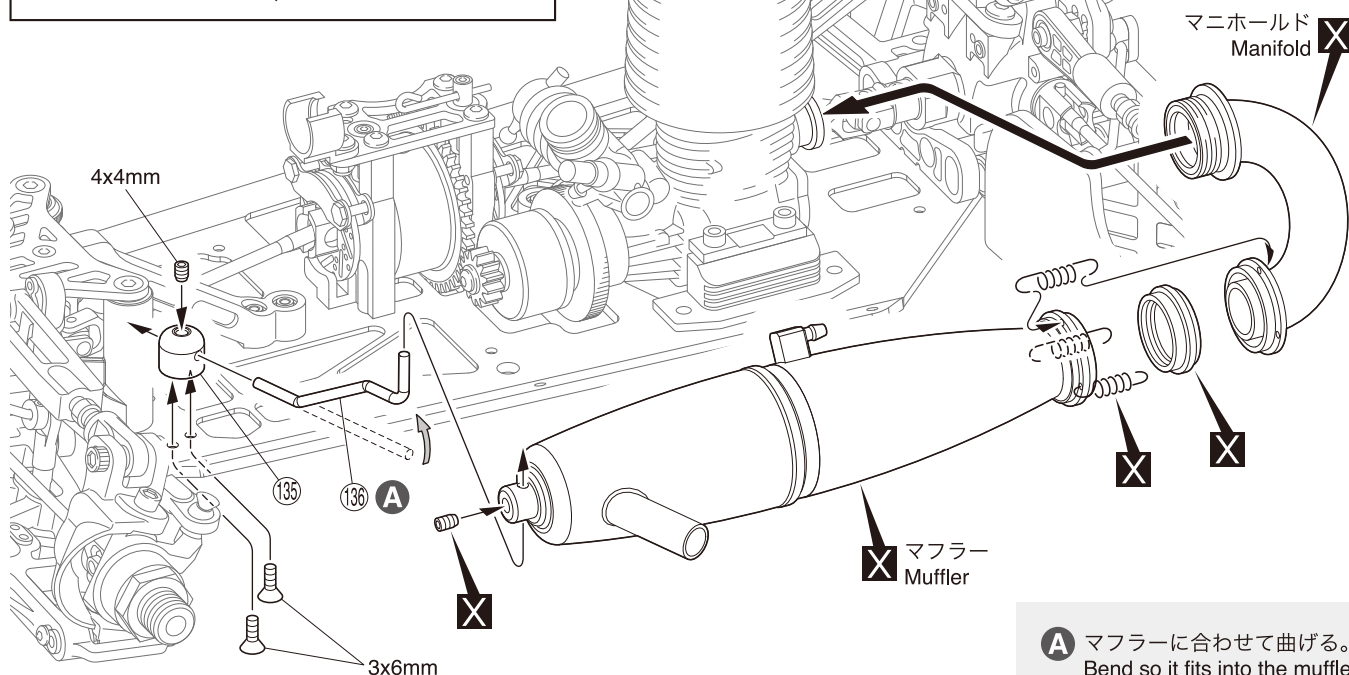
マフラー Muffler



No.6

4 x 4mm セットビス
Set Screw 1

3 x 6mm サラヘックスビス
F/H Hex Screw 2



A マフラーに合わせて曲げる。
Bend so it fits into the muffler.

32

燃料タンク Fuel Tank

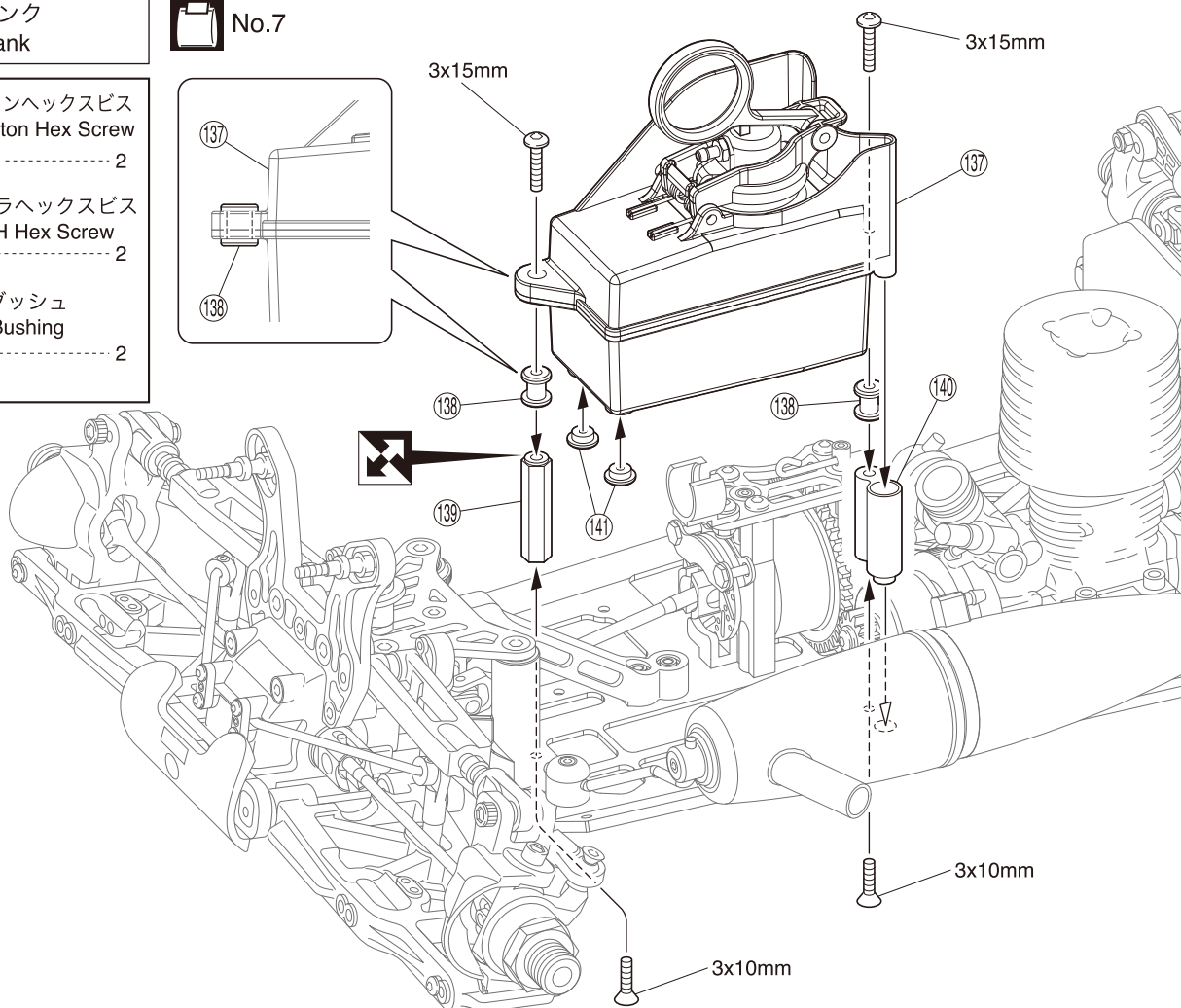


No.7

3 x 15mm ボタンヘックスビス
Button Hex Screw 2

3 x 10mm サラヘックスビス
F/H Hex Screw 2

(14) 8.5mm ブッシュ
Bushing 2



使用する袋詰。
Part bags used.



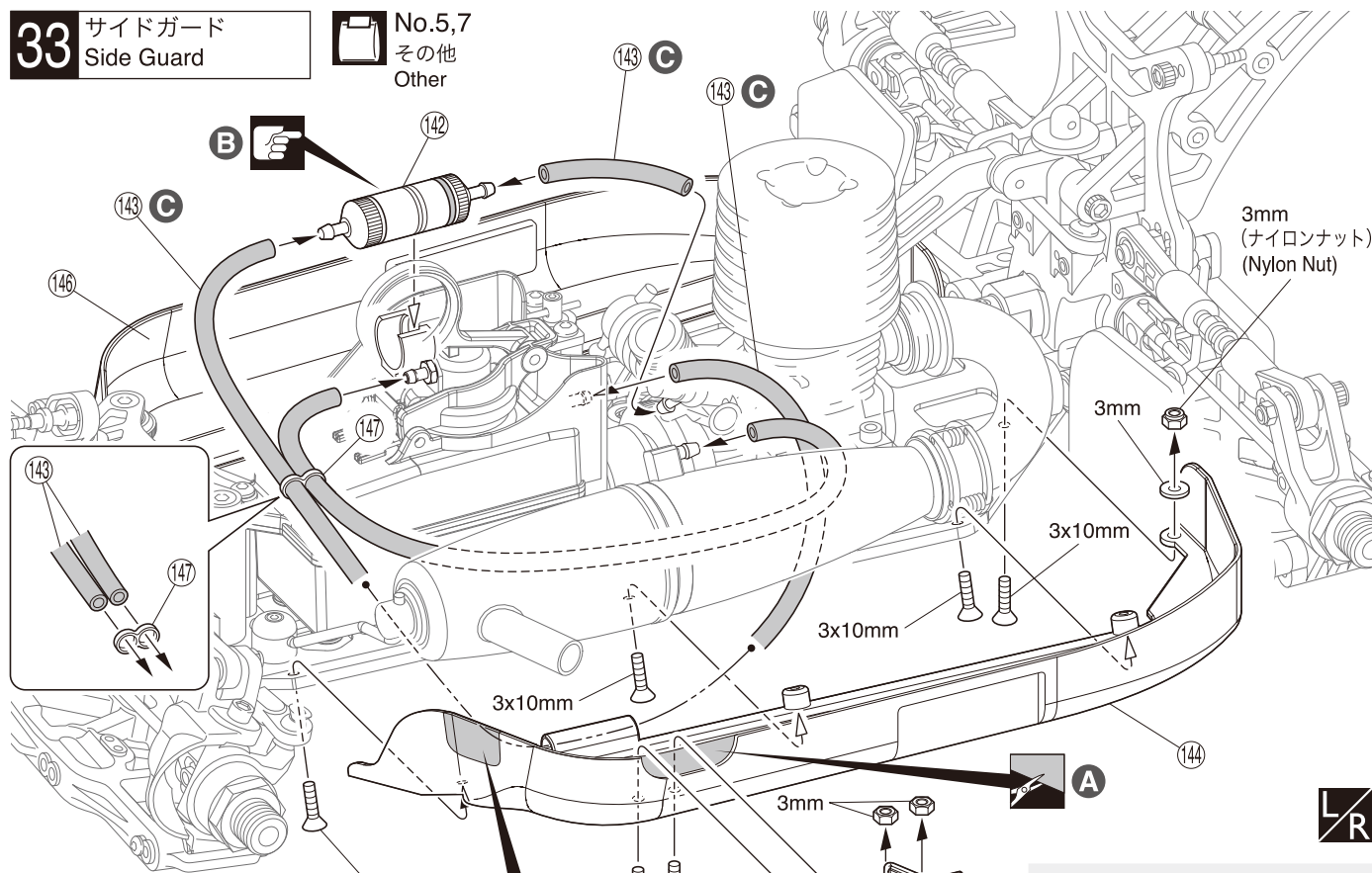
別購入品。
Must be purchased separately!



向きに注意。
Note the direction.

33 サイドガード Side Guard

No.5,7
その他
Other



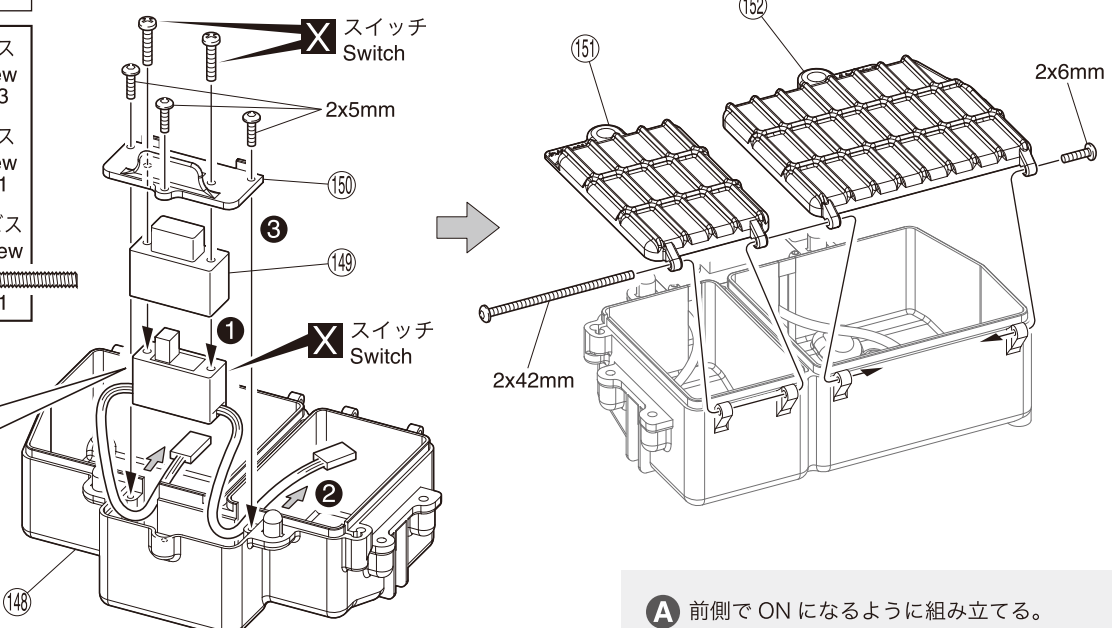
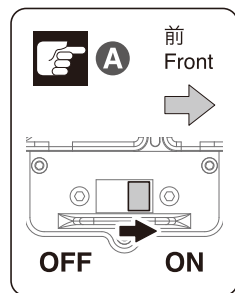
- | | |
|--|-------------------------------------|
| 3 x 6mm ボタンヘックスビス
Button Hex Screw
----- 2 | 3 x 7mm ワッシャー
Washer
----- 1 |
| 3 x 10mm サラヘックスビス
F/H Hex Screw
----- 7 | 3mm ナイロンナット
Nylon Nut
----- 1 |
| 3mm ナット
Nut
----- 2 | |

- A** 排気口に合わせる。
Trim the shaded portion away so the exhaust pipe can exit.
- B** Oリングの向きに注意。
Note the direction for O-ring.
- C** エンジン、マフラーに合わせてシリコンチューブの長さを調節する。
Cut the (143) Silicone Tube, depending on Engine and Muffler.
- D** マフラーが(144)に干渉する場合は干渉部をカットする。
If muffler contacts (144), trim away where required.

34 プロポ Radio

No.7

- | | |
|---|--|
| 2 x 5mm ボタンヘックスビス
Button Hex Screw
----- 3 | |
| 2 x 6mm ボタンヘックスビス
Button Hex Screw
----- 1 | |
| 2 x 42mm ボタンヘックスビス
Button Hex Screw
----- 1 | |

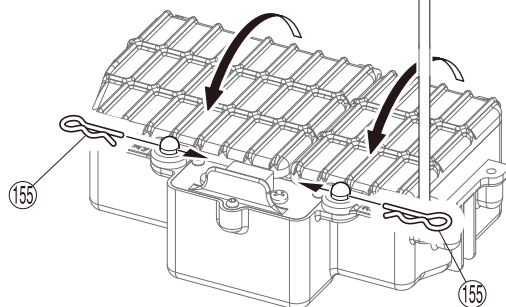
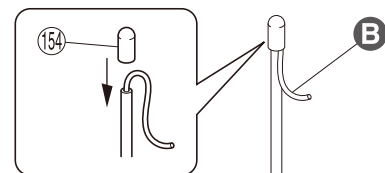
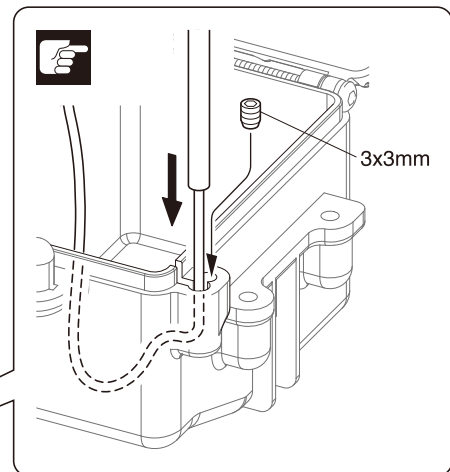
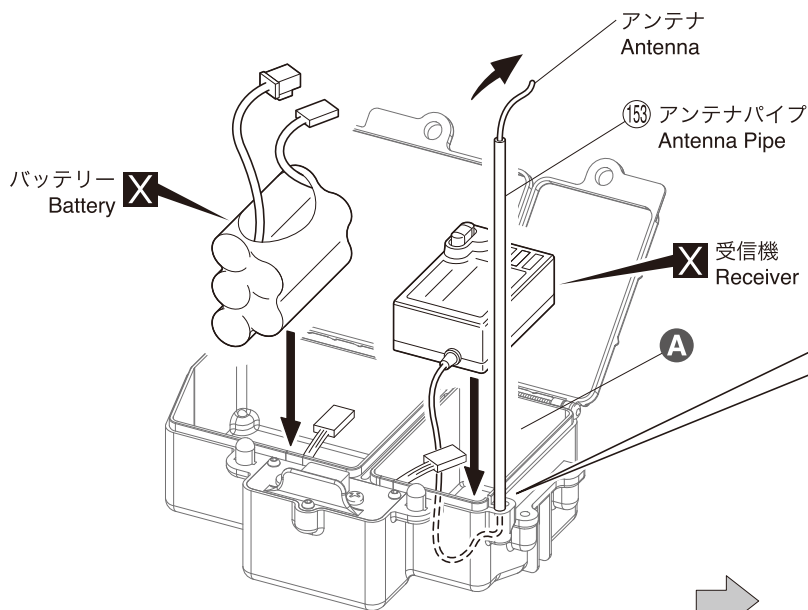


- A** 前側で ON になるように組み立てる。
Assemble so ON is towards the front.

使用する袋詰。 Part bags used.
 別購入品。 Must be purchased separately!
 注意して組立てる所。 Pay close attention here!
 をカットする。 Cut off shaded portion.
 番号の順に組立てる。 Assemble in the specified order.
 左右同じように組立てる。 Assemble left and right sides the same way.

35 プロポ Radio

 No.7
その他
Other



- | | | | |
|-------------------------|---|----------------------------|---|
| (155) フックピン
Hook Pin | 2 | 3 x 3mm セットビス
Set Screw | 1 |
|-------------------------|---|----------------------------|---|

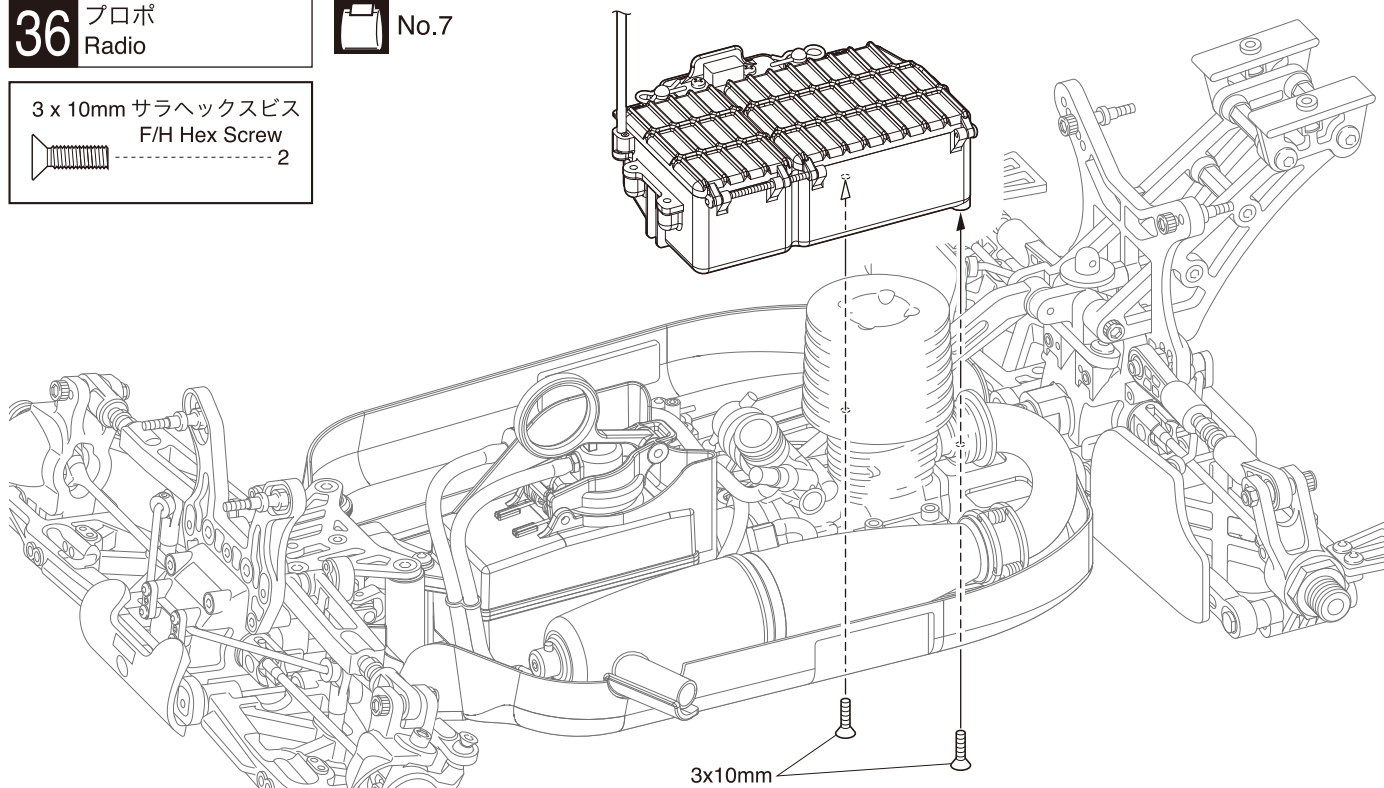
- A** メカボックスのすき間には、スポンジ等を入れると良い。
Better to fill some sponge between radio box and receiver as well as battery.
- B** 使用する受信機によっては折り曲げずに取付ける。
詳しくはご使用になるプロポの説明書に従ってください。
Will not require bending depending the receiver used.
For details, refer to R/C system instruction manual.



 プロポの説明書を参考に、コネクターを接続する。
Connect as per radio instruction manual.

36 プロポ Radio

 No.7

- | | |
|------------------------------------|---|
| 3 x 10mm サラヘックスビス
F/H Hex Screw | 2 |
|------------------------------------|---|



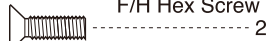
-  使用する袋詰。
Part bags used.
-  別購入品。
Must be purchased separately!
-  注意して組立てる所。
Pay close attention here!

37

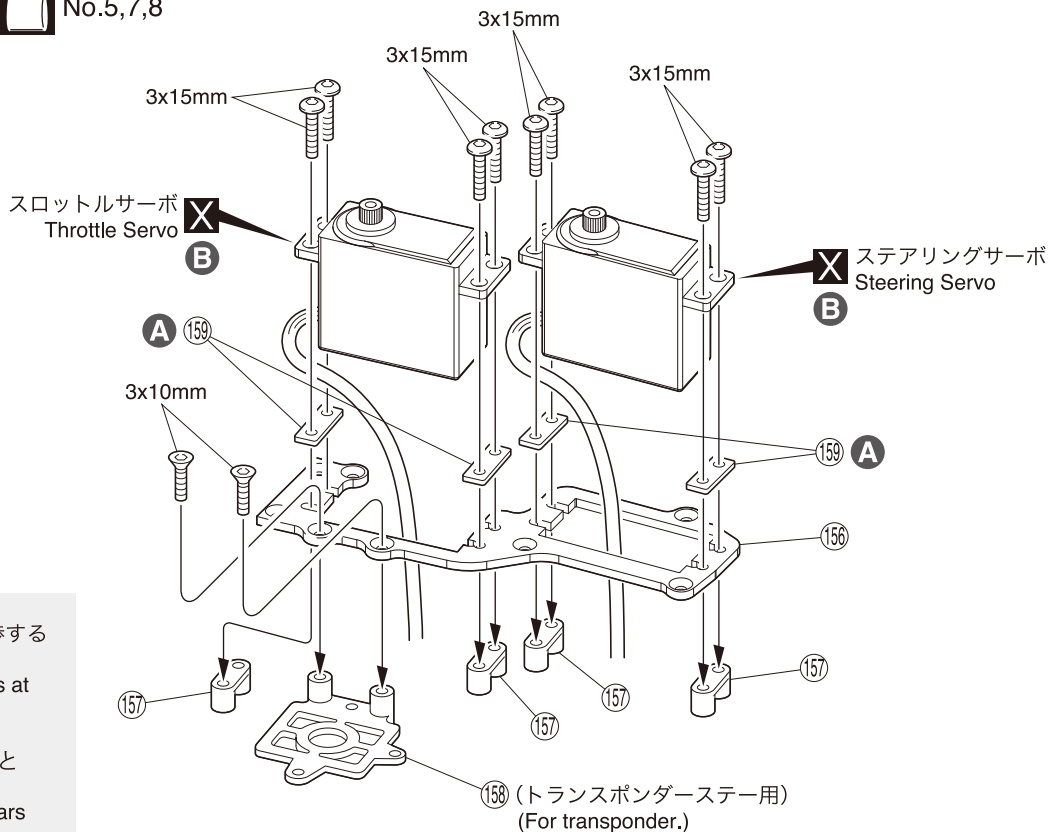
プロポ
Radio

 No.5,7,8

3 x 10mm サラヘックスビス
F/H Hex Screw



3 x 15mm ボタンヘックスビス
Button Hex Screw



A 38でサーボがシャシーに干渉する場合は(159)を使用する。
If servo interferes with chassis at step 38, use (159).

B サーボに付属のゴムブッシュとカラーを必ず使用する。
Use rubber bushings and collars included in the servo.

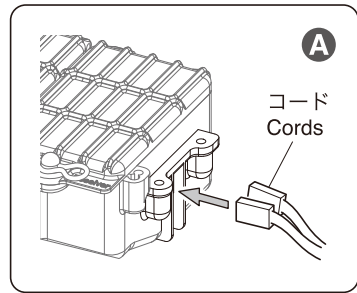
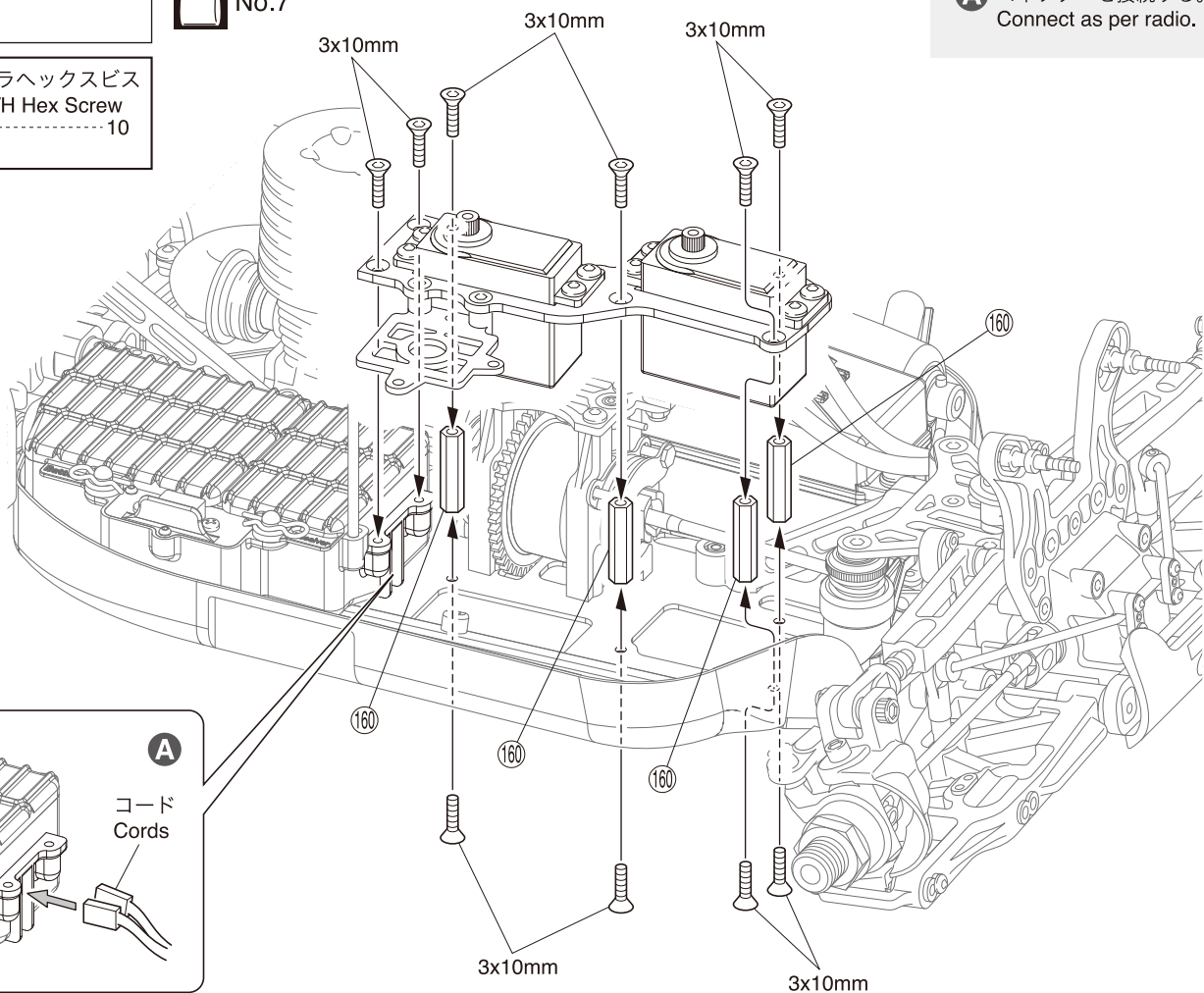
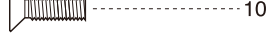
A コネクターを接続する。
Connect as per radio.

38

プロポ
Radio

 No.7

3 x 10mm サラヘックスビス
F/H Hex Screw

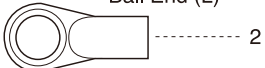


 使用する袋詰。
Part bags used.  別購入品。
Must be purchased separately!

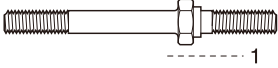
39 プロポ Radio

No.8

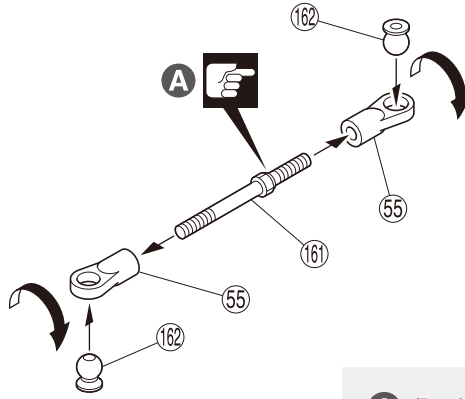
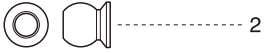
⑤⑤ 5.8mm ボールエンド (L)
Ball End (L)



①⑥① ステアリングロッド
Steering Rod



①⑥② 5.8mm 座付ボール
Flange Ball

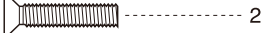


A 段のある方が逆ネジ。
The side with the step is a reverse screw.

40 プロポ Radio

No.8

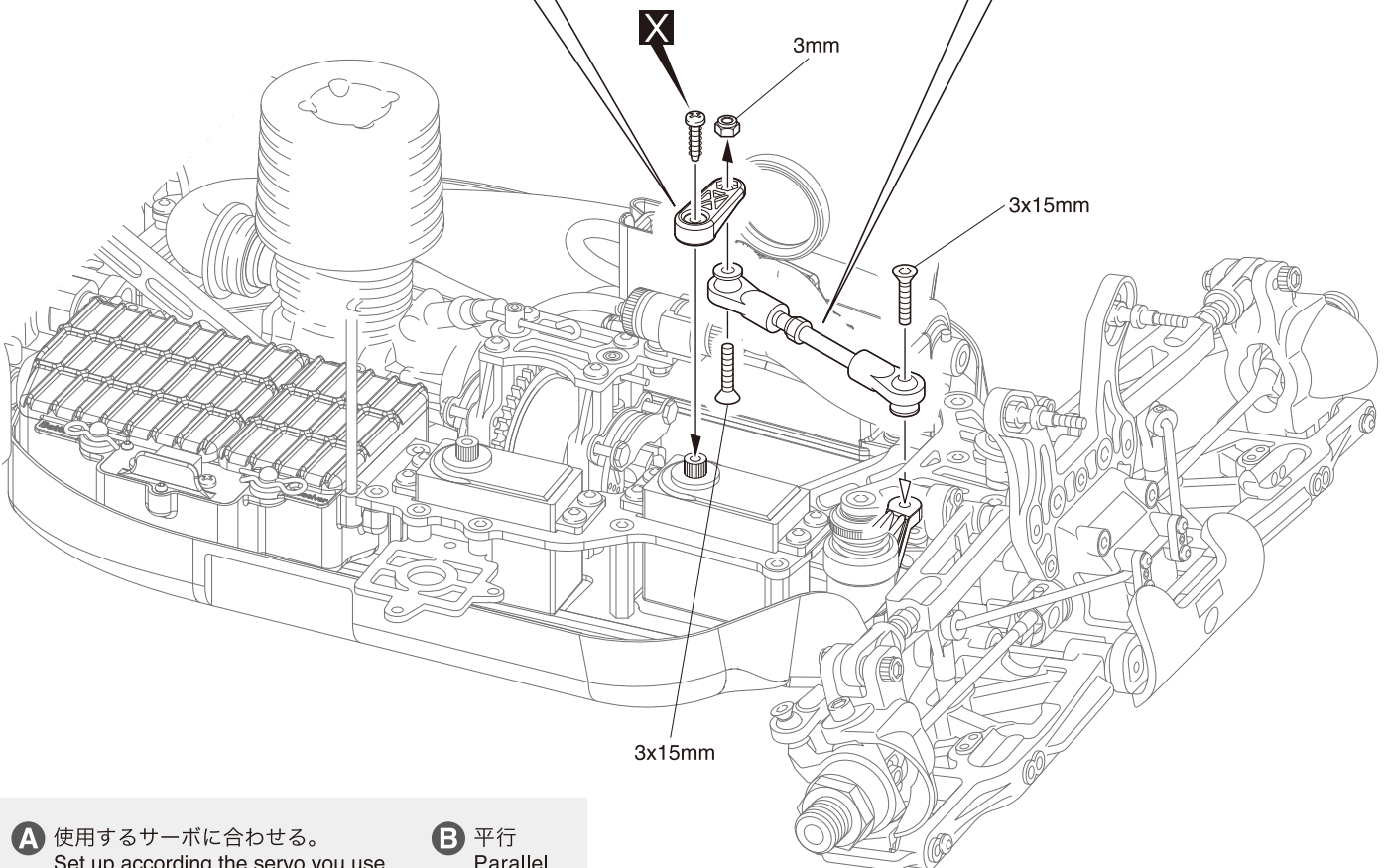
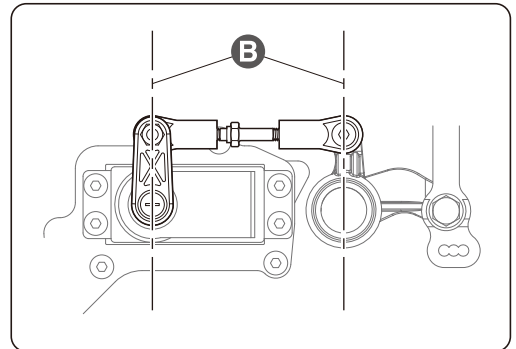
3 x 15mm サラヘックスビス
F/H Hex Screw



3mm ナylonナット
Nylon Nut



- A
- ①⑥⑤ サンワ, KO, JR
SANWA(AIRTRONICS),
KO, JR
 - ①⑥④ H ハイテック
HITEC
 - ①⑥③ F フタバ
Futaba



A 使用するサーボに合わせる。
Set up according the servo you use.

B 平行
Parallel

使用する袋詰。
Part bags used.




X 別購入品。
Must be purchased separately!

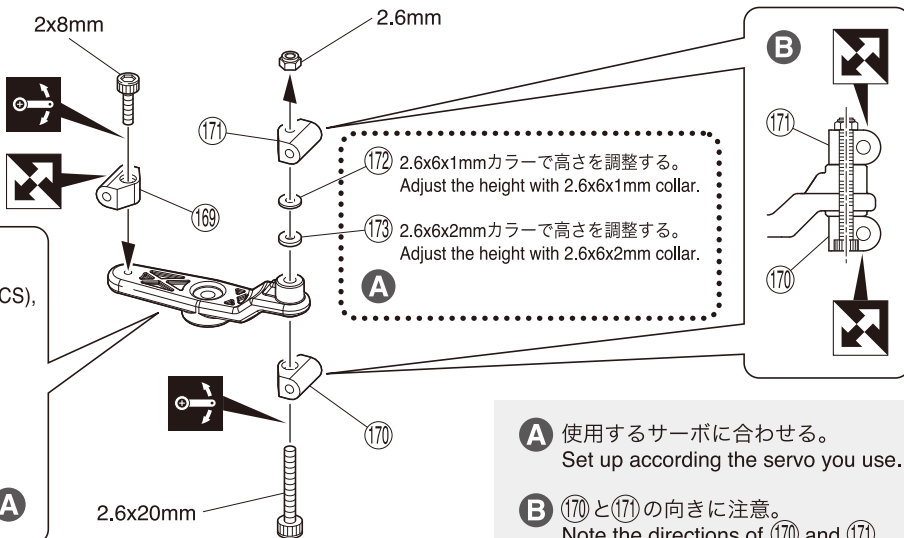
注意して組立てる所。
Pay close attention here!

41 プロポ Radio

No.8

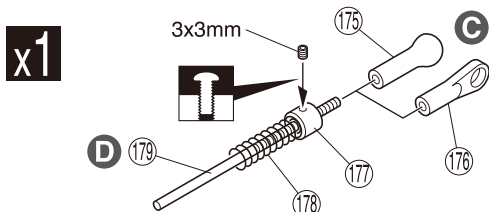
<サーボホーン>
< Servo Horn >

-  168 サンワ, KO, JR
SANWA(AIRTRONICS),
KO, JR
-  167 H ハイテック
HITEC
-  166 F フタバ
Futaba

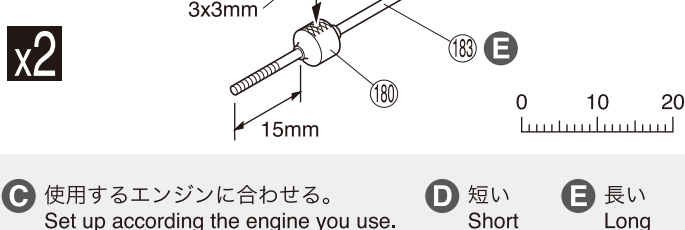


- A** 使用するサーボに合わせる。
Set up according the servo you use.
- B** (170)と(171)の向きに注意。
Note the directions of (170) and (171).

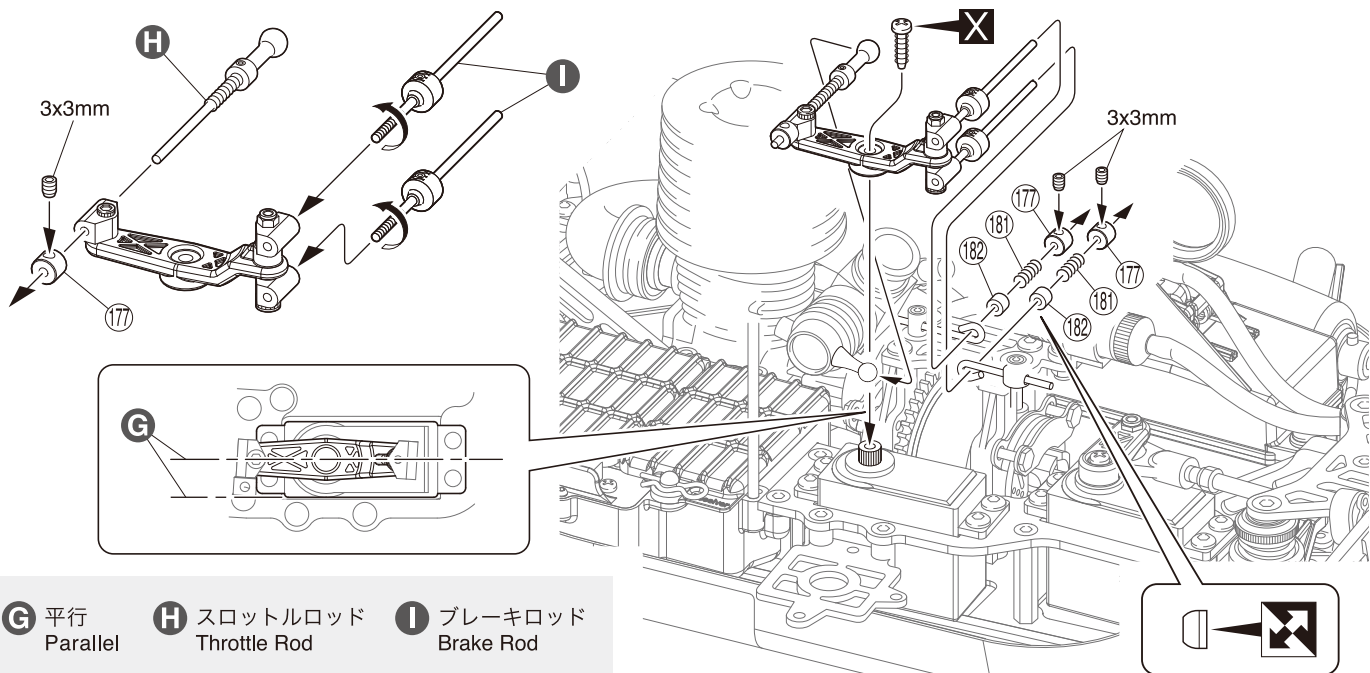
<スロットルロッド>
< Throttle Rod >



<ブレーキロッド>
< Brake Rod >









- C** 使用するエンジンに合わせる。
Set up according the engine you use.
- D** 短い Short
- E** 長い Long



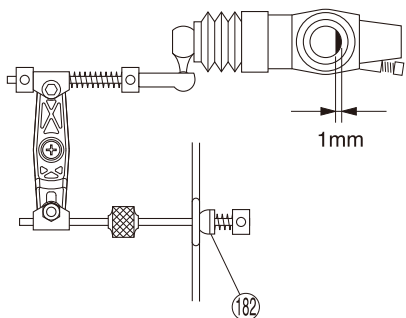
- G** 平行 Parallel
- H** スロットルロッド Throttle Rod
- I** ブレーキロッド Brake Rod

- | | | | | | | | |
|--|---|--|---|------------------------------------|---|---------------------------------|---|
| 2 x 8mm キャップビス
Cap Screw | 1 | (176) スプリング
Spring | 1 | (181) リンケージスプリング
Linkage Spring | 2 | (177) 2mm ストッパー
Stopper | 4 |
| 2.6 x 20mm キャップビス
Cap Screw | 1 | 2.6mm ナイロンナット
Nylon Nut | 1 | 3 x 3mm セットビス
Set Screw | 6 | (180) アジャスターノブ
Adjuster Knob | 2 |
| (179) 2 x 48mm アジャスターロッド
Adjuster Rod | 1 | (183) 2 x 68mm アジャスターロッド
Adjuster Rod | 2 | | | | |

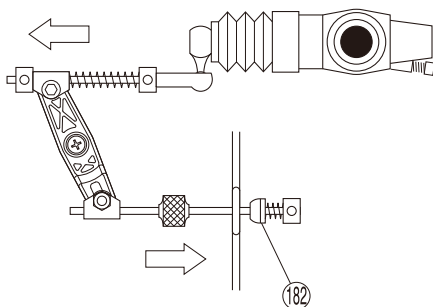
-  使用する袋詰。
Part bags used.
-  可動するように組立てる。
Ensure smooth, non-binding movement when assembling.
-  向きに注意。
Note the direction.
-  仮止め。
Temporarily tighten.
-  2セット組立てる(例)。
Assemble as many times as specified.
-  別購入品。
Must be purchased separately!

42 スロットルリンケージ調整 Throttle Linkage Adjustment

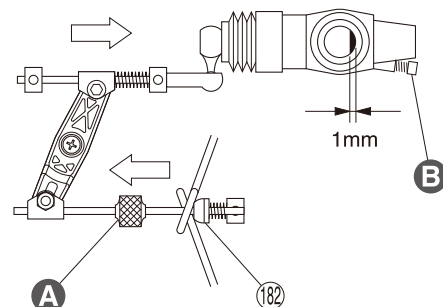
<ニュートラル>
<Neutral >



<ハイ>
<High Throttle >



<ブレーキ>
<Brake >

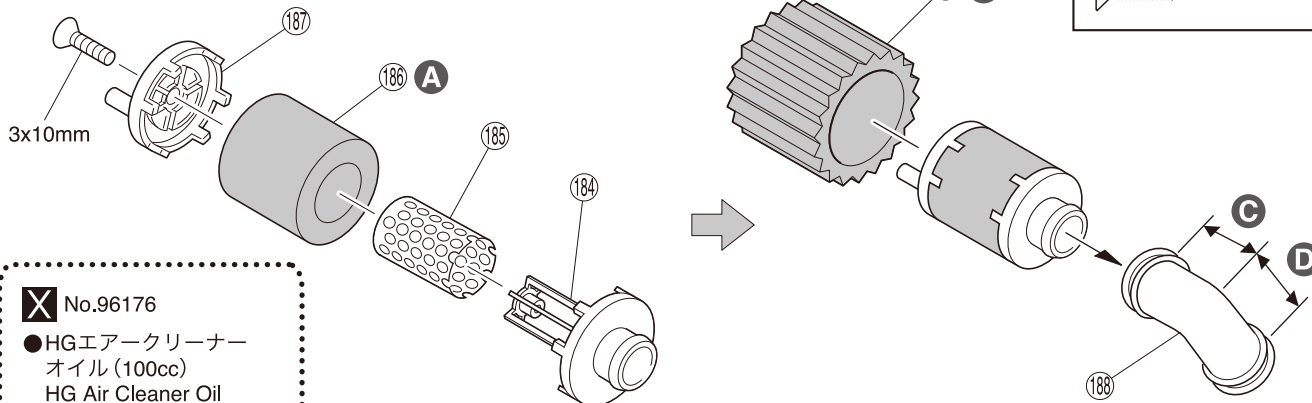


- A** ブレーキ調整つまみ
Brake Adjusting Knobs
- 上側ーリヤ側
● Upper Linkage - Rear Brake
- 下側ーフロント側
● Lower Linkage - Front Brake
- B** 1mm以下に閉じないようにスロー調整ビスで調整する。
Adjust with this screw the carburetor so it cannot close more than 1mm.

43 エアークリーナー Air Cleaner

No.8

3 x 10mm サラヘックスビス
F/H Hex Screw 1



No.96176

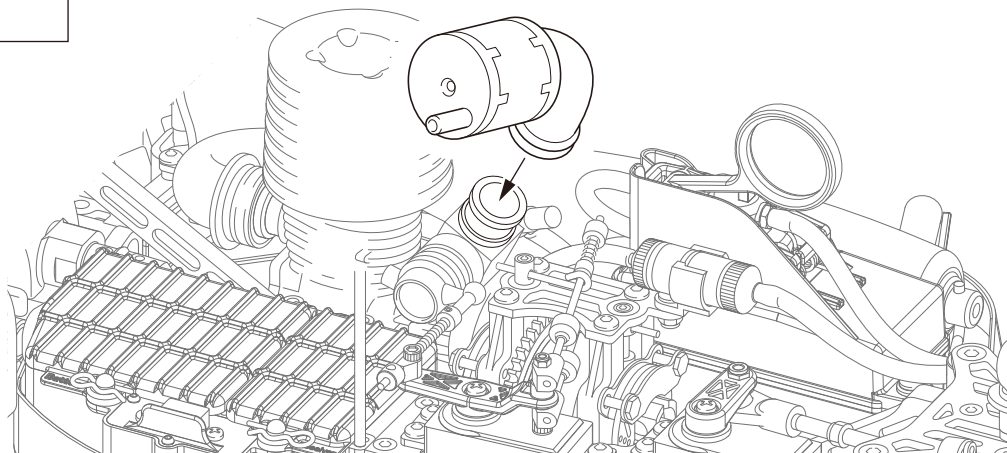
● HGエアークリーナー
オイル (100cc)
HG Air Cleaner Oil
(100cc)

E



- A** オイルをしみ込ませておく。
Soak inner sponge with oil.
- B** ホコリの多い場所で走行する時には (189) を (186) の上にかぶせる。
When running the engine in a dusty environment, cover (186) with (189).
- C** 短い
Short
- D** 長い
Long
- E** キット付属のHGエアークリーナー専用です。
Specially for the HG Air Cleaner included in the kit.

44 エアークリーナー Air Cleaner



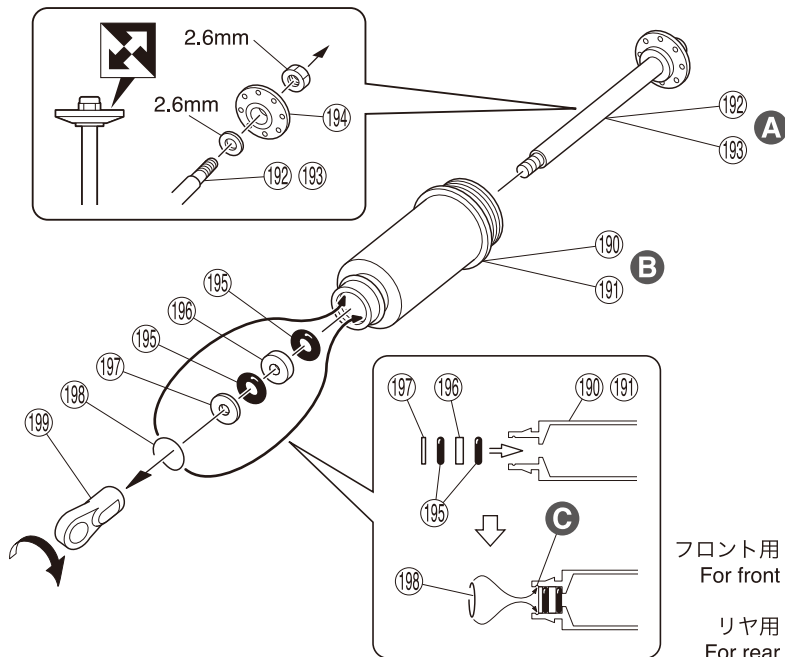
使用する袋詰。
Part bags used.

別購入品。
Must be purchased separately!

45 ダンパー Shock

No.9

- | | |
|--|--|
| <p>196 カラー (厚)
Collar (Thick)</p> <p>197 カラー (薄)
Collar (Thin)</p> <p>195 3.5mm Oリング
O-ring</p> <p>199 6.8mm ボールエンド (S)
Ball End (S)</p> | <p>2.6mm ナイロンナット
Nylon Nut</p> <p>2.6mm ワッシャー
Washer</p> <p>194 ピストン (黒)
Piston (Black)</p> <p>198 Cリング
C-ring</p> |
|--|--|



フロント用 **x2**
For front

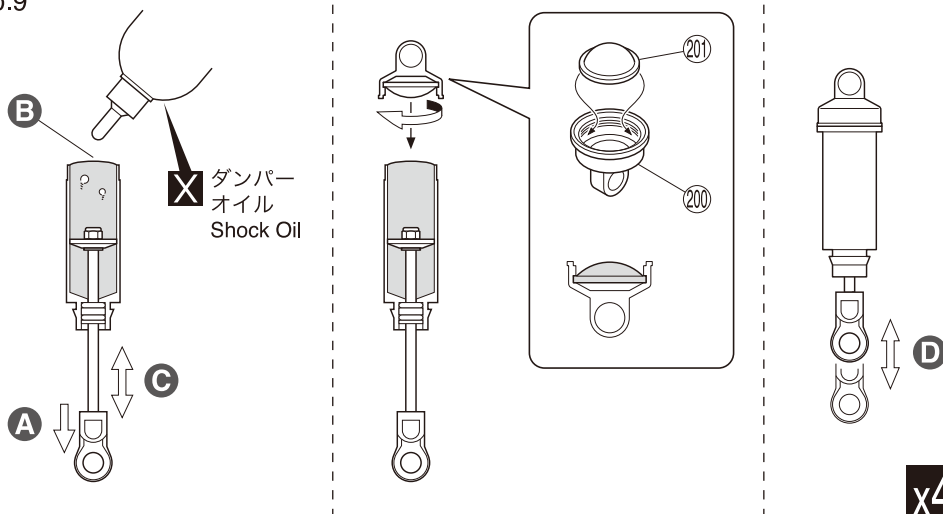
リヤ用 **x2**
For rear

- | | | | | |
|---|--|---|--|-------------------------------------|
| A 192 (短) – フロント用
192 (Short) – For Front | 193 (長) – リヤ用
193 (Long) – For Rear | B 190 (短) – フロント用
190 (Short) – For Front | 191 (長) – リヤ用
191 (Long) – For Rear | C 溝にはめる。
Fit into groove. |
|---|--|---|--|-------------------------------------|

46 ダンパー Shock

No.9

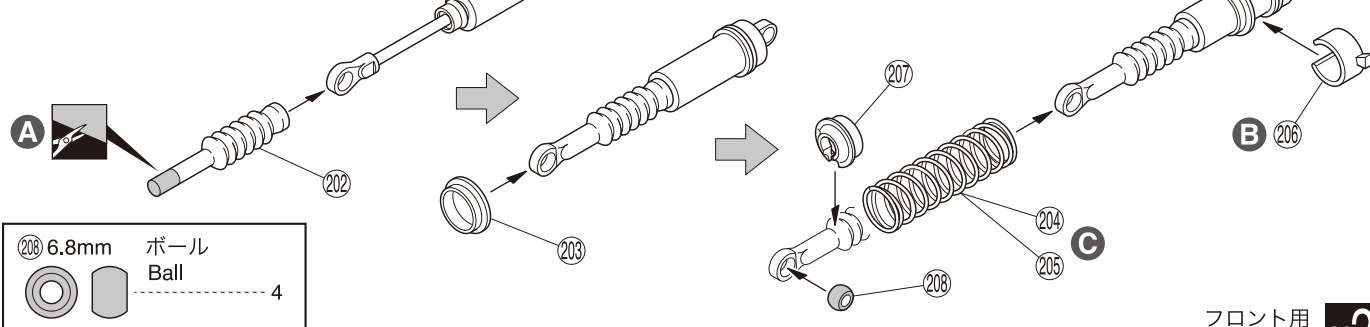
- A** ピストンを下げる。
Pull down the piston.
- B** 多少もり上がるくらいまで入れる。
Fill in until shock oil nearly overflows.
- C** 上下させ、気泡をとる。
Then, gently move the piston up and down to get rid of air bubbles.
- D** スムーズに動くか確認する。
Check if piston moves smoothly.



x4

47 ダンパー Shock

No.9



- | | | | |
|--|--|---|--|
| A サイズに合わせてカットする。
Cut according to size length. | B スプリング調整用。
For Spring adjustment. | C 204 (短) – フロント用
204 (Short) – For Front | 205 (長) – リヤ用
205 (Long) – For Rear |
|--|--|---|--|

フロント用 **x2**
For front

リヤ用 **x2**
For rear

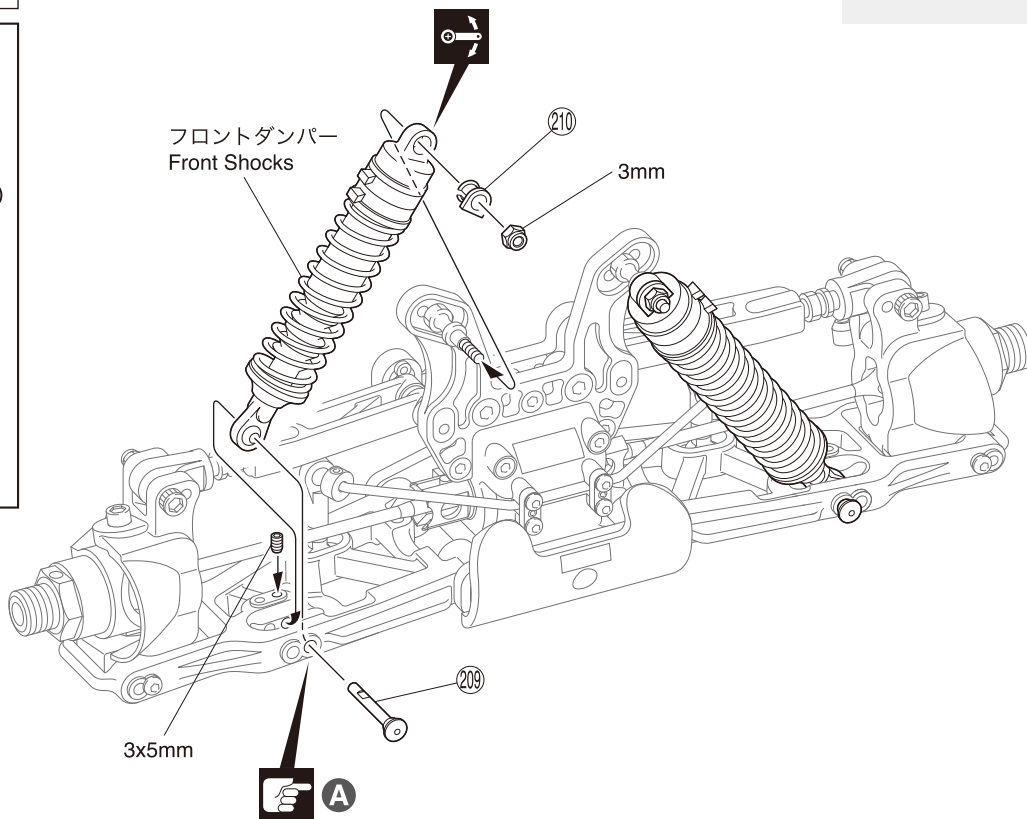
使用する袋詰。 Part bags used. 向きに注意。 Note the direction. **x2** 2セット組立てる(例)。 Assemble as many times as specified. をカットする。 Cut off shaded portion. **X** 別購入品。 Must be purchased separately!

48 フロントダンパー Front Shock

No.4,9

A 取付穴。
Holes for mounting.

- 3mm ナイロンナット
Nylon Nut
- 3 x 5mm セットビス (銀)
Set Screw (Silver)
- ②10 5mm ダンパーブッシュ
Shock Bushing
- ②09 3 x 26mm シャフト
Shaft

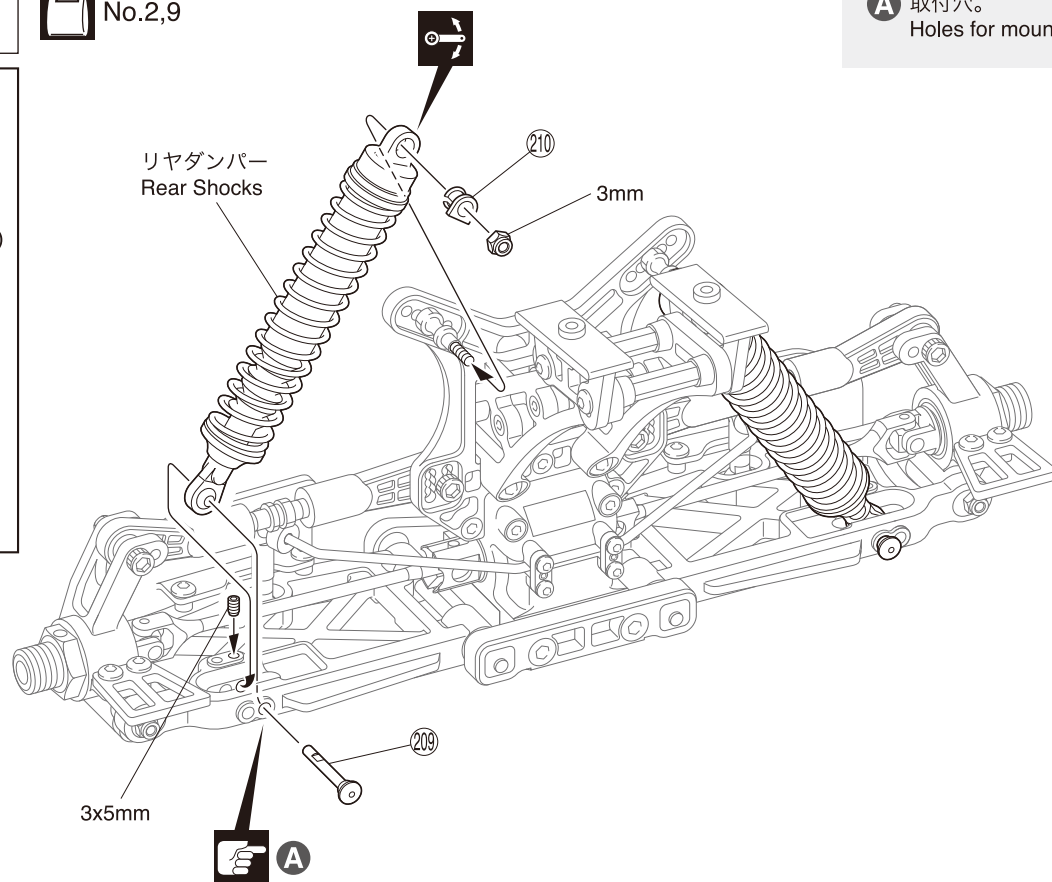


49 リヤダンパー Rear Shock

No.2,9

A 取付穴。
Holes for mounting.

- 3mm ナイロンナット
Nylon Nut
- 3 x 5mm セットビス (銀)
Set Screw (Silver)
- ②10 5mm ダンパーブッシュ
Shock Bushing
- ②09 3 x 26mm シャフト
Shaft



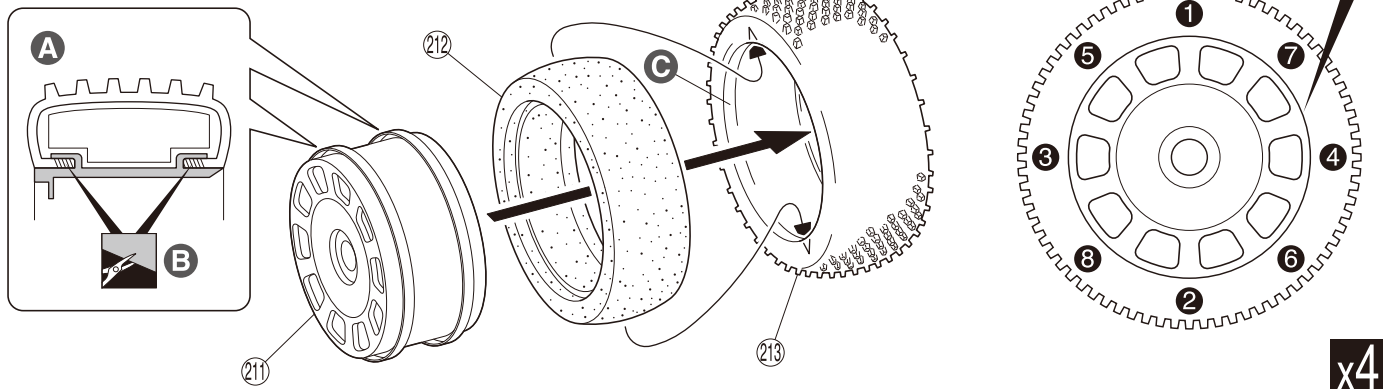
使用する袋詰。
Part bags used.

左右同じように組立てる。
Assemble left and right sides the same way.

可動するように組立てる。
Ensure smooth, non-binding movement when assembling.

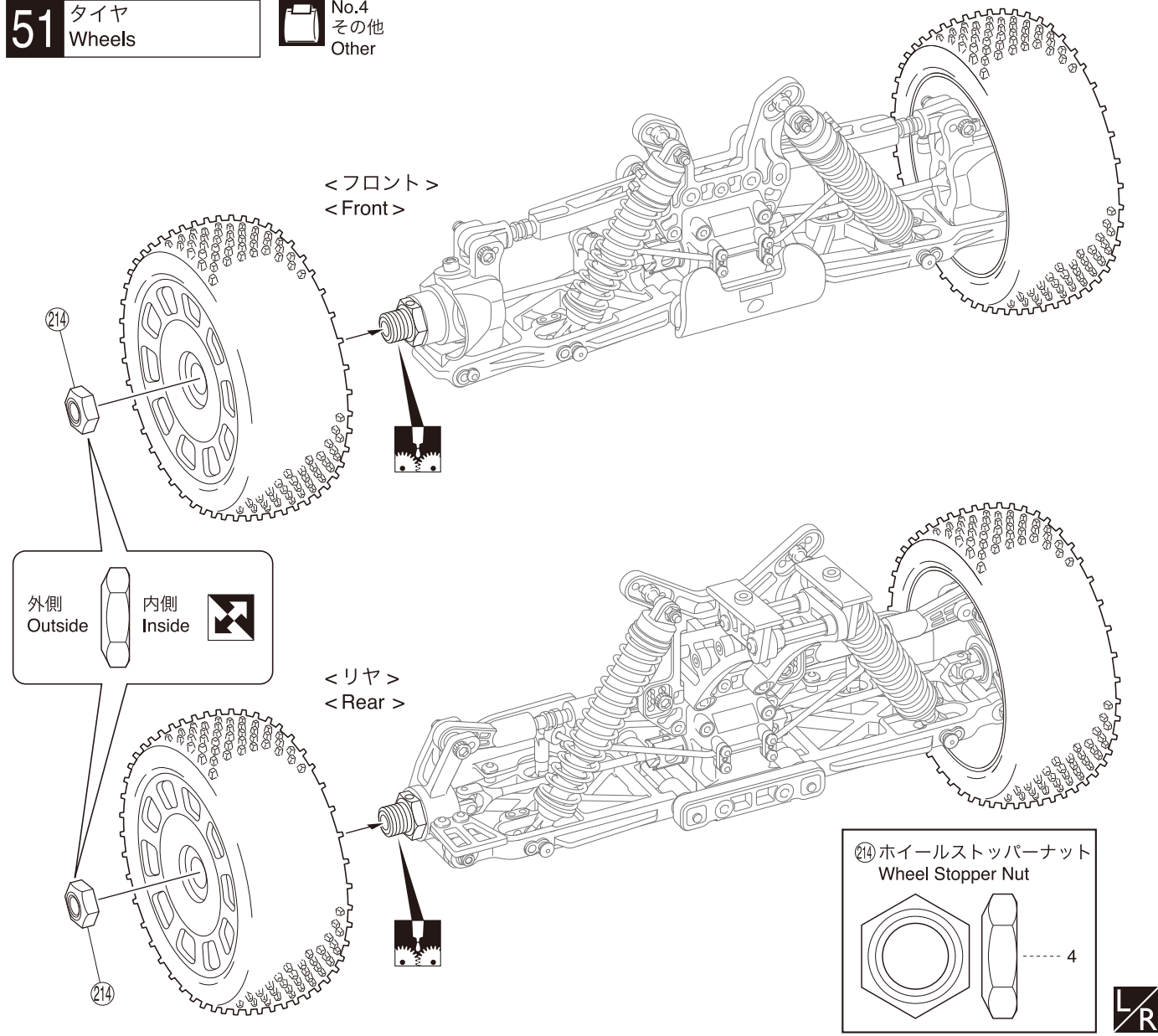
注意して組立てる所。
Pay close attention here!

50 タイヤ Wheels



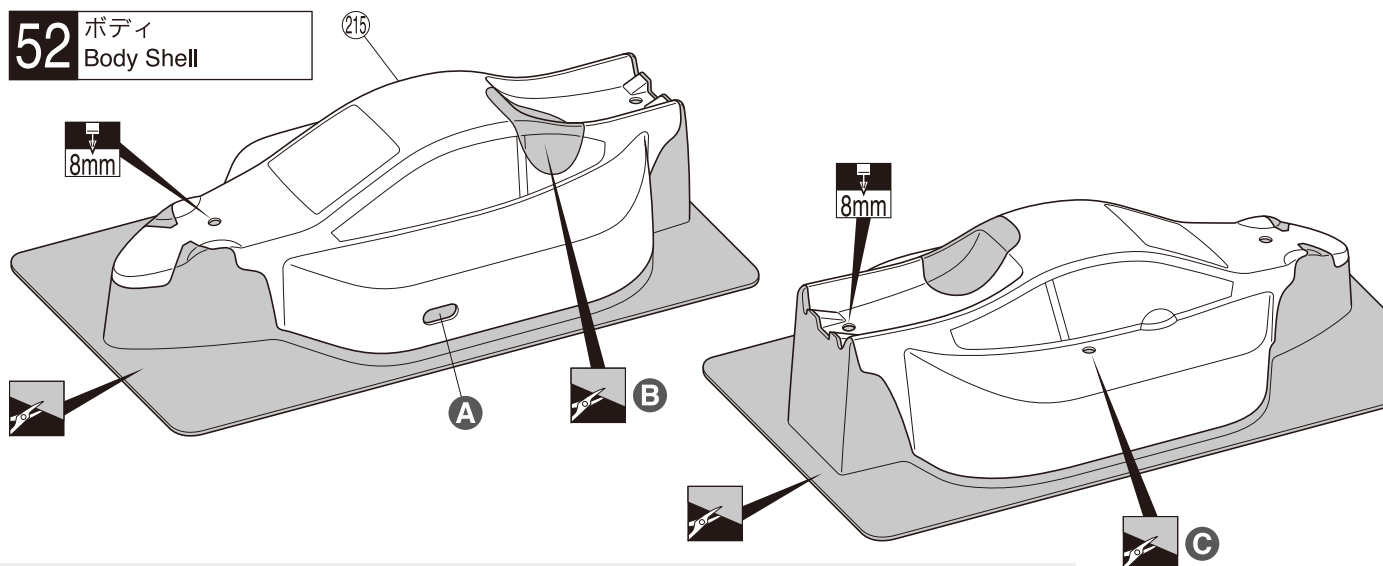
- A** ホイールのミゾにピッタリタイヤをおしこむ。
Slide the tires into these slots in the wheels.
- B** はまりが悪い場合は斜線部をカットする。
If doesn't fit cleanly, trim area with slanting lines.
- C** あらかじめシンナー等で接着面をきれいにしておく。
Clean the tire rims with thinner beforehand.
- D** 番号順にタイヤを手で押さえ、瞬間接着剤を少しずつ流しこみ、最後に全体を接着する。
Apply instant glue little by little in the order.

51 タイヤ Wheels



- 使用する袋詰。
Part bags used.
- 番号の順に組立てる。
Assemble in the specified order.
- グリスを塗る。
Apply grease.
- をカットする。
Cut off shaded portion.
- 向きに注意。
Note the direction.
- x4** 4セット組立てる(例)。
Assemble as many times as specified.
- 左右同じように組立てる。
Assemble left and right sides the same way.
- 瞬間接着剤で接着する。
Apply instant glue (CA glue, super glue).

52 ボディ Body Shell



- A** 排気口に合わせる。
Fit to the muffler when cutting out.
- B** 使用するエンジンに合わせる。
Fit to the engine when cutting out.
- C** アンテナパイプ用。
Hole for antenna pipe.

53 塗装 Painting

- 1** 塗装前に、洗剤で油やよごれを洗う。
Before painting, use a neutral detergent
to remove any oil residues and dirt.

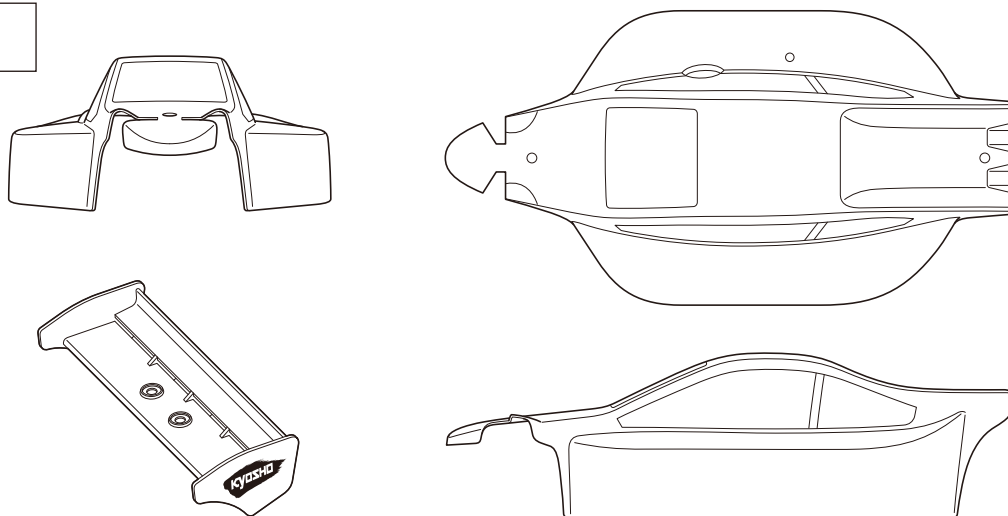
- 3** 塗分けはパッケージ写真も
参考にしてください。
Refer to the pictures on the
box for the color scheme.

- 2** ウィンドウ部分に、内側から
マスキングシートを貼る。
Mask the windows from
the inside.

- 4** 塗装後、ボディ表面の保護ビニール
シートをはがしておく。
After painting, remove the
protective film from the
body shell.

- A** 京商スプレーカラーで
ボディ内側を塗装する。
Paint the body shell from
the inside using Kyosho's
spray colors.

54 デカール Decals



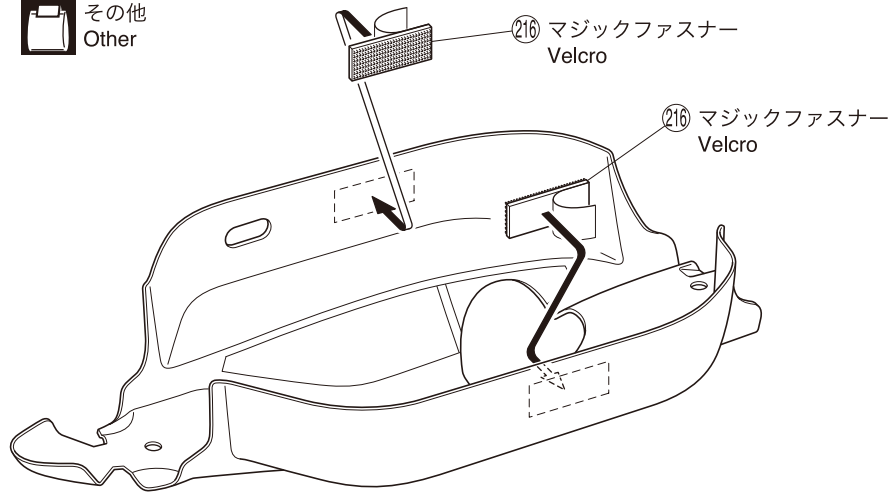
デカールは好みの位置
に貼ってください。
Apply decals to any
spots you like.

をカットする。
Cut off shaded portion.

8mm の穴をあける(例)。
Drill holes with the specified diameter.

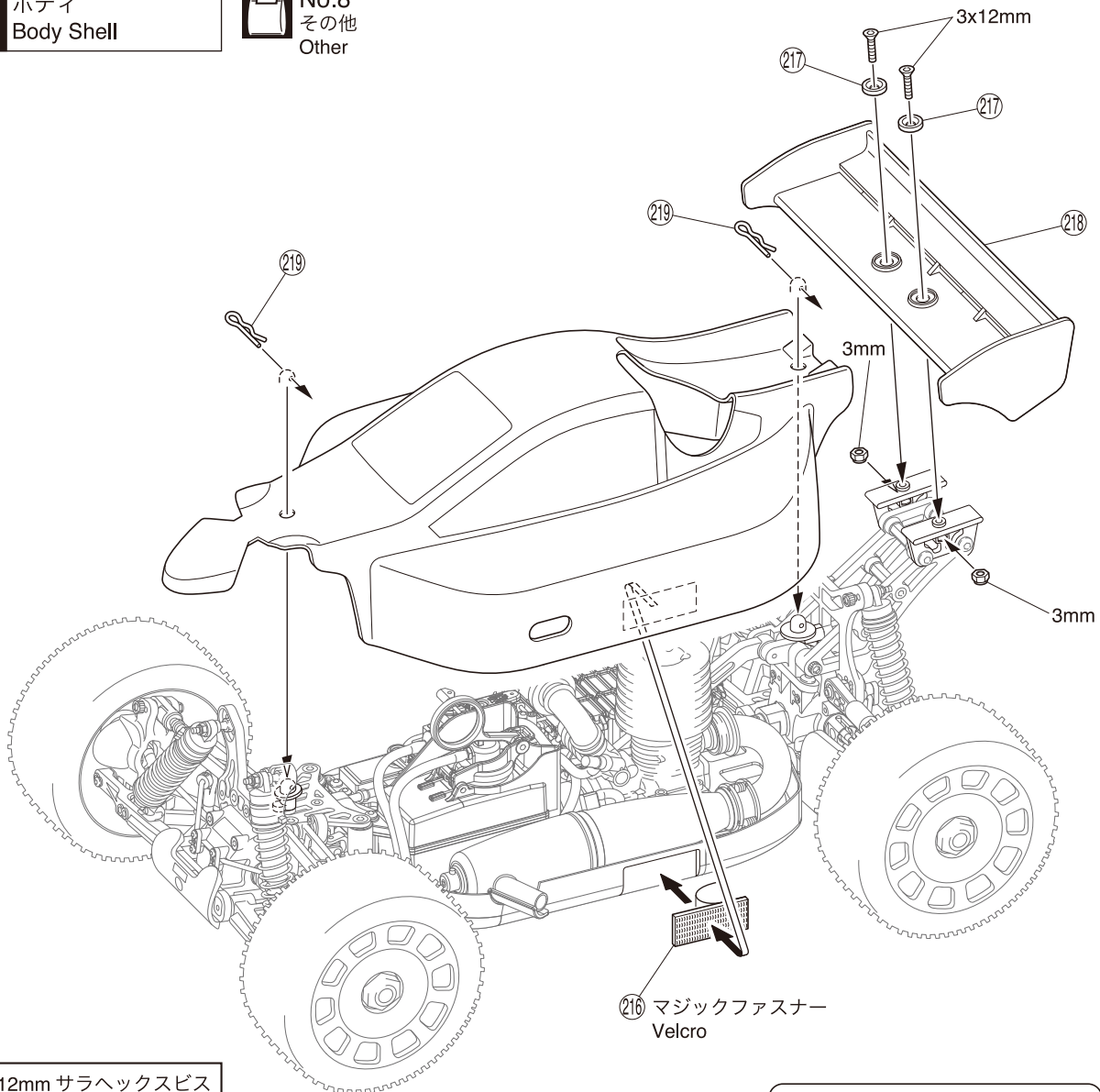
55 ボディ
Body Shell

 その他
Other



56 ボディ
Body Shell

 No.8
その他
Other



3 x 12mm サラヘックスビス
F/H Hex Screw

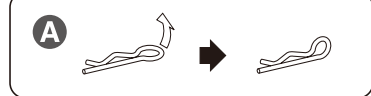
----- 2

3mm ナイロンナット
Nylon Nut

----- 2

219 ボディピン
Body Pin

----- 2



A ボディピンは、図のように曲げておくと取り外しが楽です。
Slightly bend the body pins as shown in the diagram for easier removal.

 使用する袋詰。
Part bags used.  左右同じように組立てる。
Assemble left and right sides the same way.



次のような時、場所では走らせない。思わぬ事故の原因になります。
WARNING: Do NOT operate the model in the following places and situations:
(Non-observance may lead to accidents!)

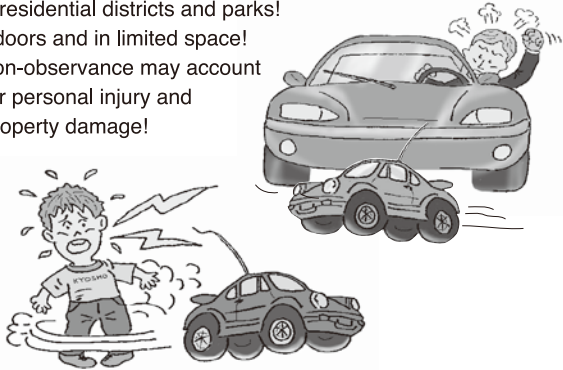
● 周囲に人がいなくて、広い安全な場所で！

1. 自動車道路では走らせない。
 2. 近くに小さな子供がいたり、人の多い場所では走らせない。
 3. 民家の近くや公園などでは走らせない。
 4. 室内やせまいところでは走らせない。
- ※人にケガをさせる原因になります。また、物をこわしたり、他人の迷惑になります。

Operate the model in spacious areas with no people around! Do **NOT** operate it:

1. on roads!
2. in places where children and many people gather!
3. in residential districts and parks!
4. indoors and in limited space!

* Non-observance may account for personal injury and property damage!



● プロポ関係の電池残量は常にチェックする。

電池が減ってくると電波の送・受信が弱くコントロールができなくなり、暴走や衝突の原因になります。

Always check the dry batteries in the radio!

When the dry batteries get weaker, transmission and reception of the radio decrease. You may lose control of your model when operating it under such condition. This may lead to accidents!

● 近くで無線操縦模型を楽しんでいる人がいる。

同じバンドでの同時走行はできません。電波が混信してコントロールができなくなり、暴走や衝突の原因になります。
Keep in mind that people around you may also operate a radio controlled model!
NEVER share the same frequency with somebody else at the same time! Signals will be mixed and you will lose control of your model. This may lead to accidents!



● 車の動きがおかしい??とき。

すぐに走行を中止しておかしい原因を調べる、原因不明のまま走行させると、思わぬ故障や事故の原因になります。

When the model is behaving strangely . . .!

Immediately stop the model and check the reason. As long as the problem is not cleared, do **NOT** operate it! This may lead to further trouble and unforeseen accidents!



事故やケガ等の危険防止のため、次のことを必ずお守りください。

WARNING: in order to avoid accidents and personal injury, be sure to observe the following:

● 燃料の取扱いは、必ず屋外で。

燃料の蒸気、排気ガスは有害です。

Handle fuel ONLY outdoors!

Vapors and exhausts are very noxious to health!



● 回転している部分に、指や物などを入れない。

高速回転しているのでケガの原因になります。

Do NOT put fingers or any objects inside rotating and moving parts!

Rotating / moving at high speed, you may be seriously injured!



● 走行直後は、エンジン、マフラー周辺は高温になっているので、すぐにはさわらない。

ヤケドの原因になります。

Right after use, do NOT touch equipment on the model such as the engine and muffler, because they generate high temperatures!

You may burn yourself seriously touching them!



● 燃料は、模型用グロウ燃料を必ず使用する。

ガソリンや灯油の使用は、火災等の事故の原因になります。

ONLY use glow fuel for radio control models!

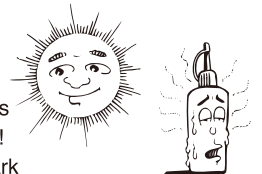
Because the use of gasoline and kerosene in R/C models accounts for fires, do **NOT** use them!

● 燃料は、引火性があります。

1. 火気のあるところや室内では絶対に使用しない。
2. 保管は、キャップをしっかりとしめ、幼児の手の届かない冷暗所に置くこと。
3. 使用後の空缶は、火中には投げ入れない。爆発の原因になります。

Fuel is highly inflammable and high-explosive!

1. **NEVER** use fuel indoors or in places with open fires and sources of heat!
2. Store fuel **ONLY** in cool, dry and dark places out of children's reach! Tightly shut the cap!
3. Do **NOT** dispose of empty fuel cans into a fire! There is danger of explosion!

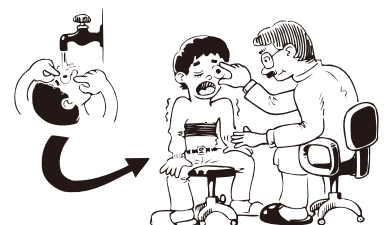


● 燃料は、飲んだり、目に入れたりしない。

万一、事故が起きた場合は、吐かせる、洗眼する等をした後、すぐに医師の診察を受けてください。

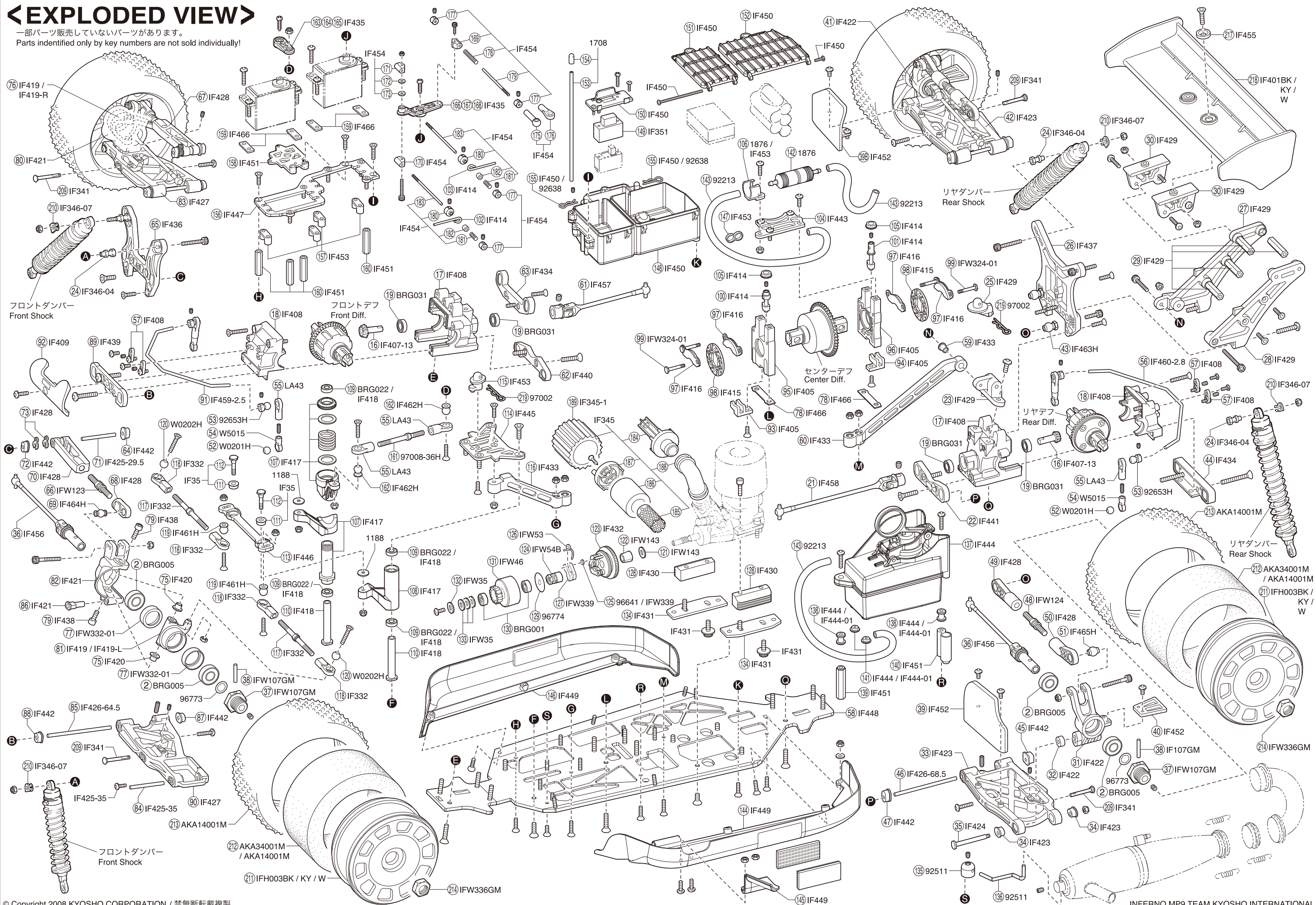
NEITHER swallow fuel NOR let it into your eyes!

Immediate measures should be taken: if fuel is swallowed, induce vomiting. If fuel gets into eyes, rinse them and consult an ophthalmologist!



<EXPLODED VIEW>

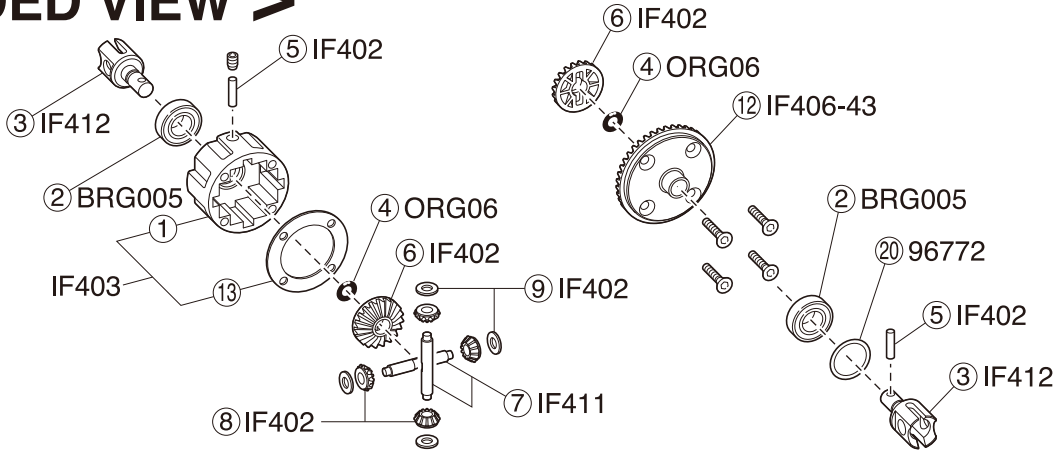
一部パーツ販売していないパーツがあります。
Parts identified only by key numbers are not sold individually!



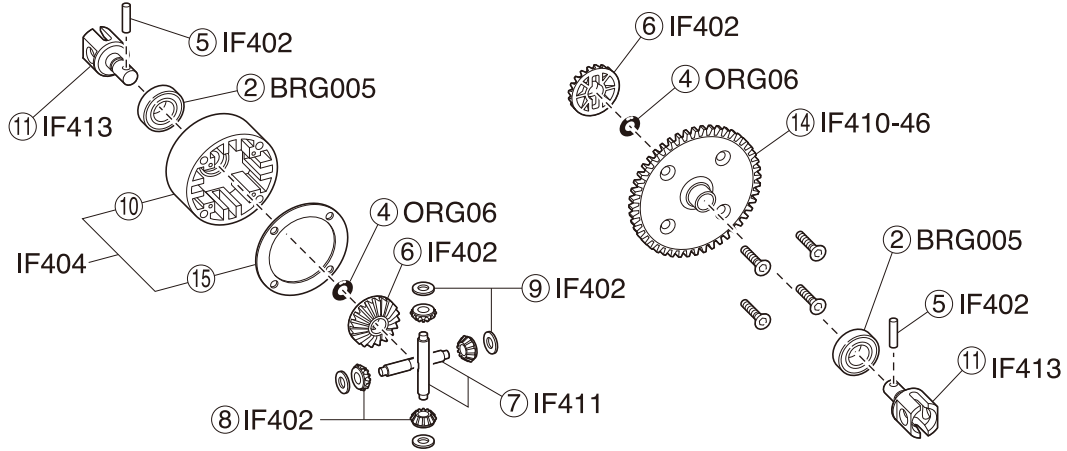
< EXPLODED VIEW >

● デフギヤ Gear Differential

< フロント/リヤ用 >
< For front and rear >

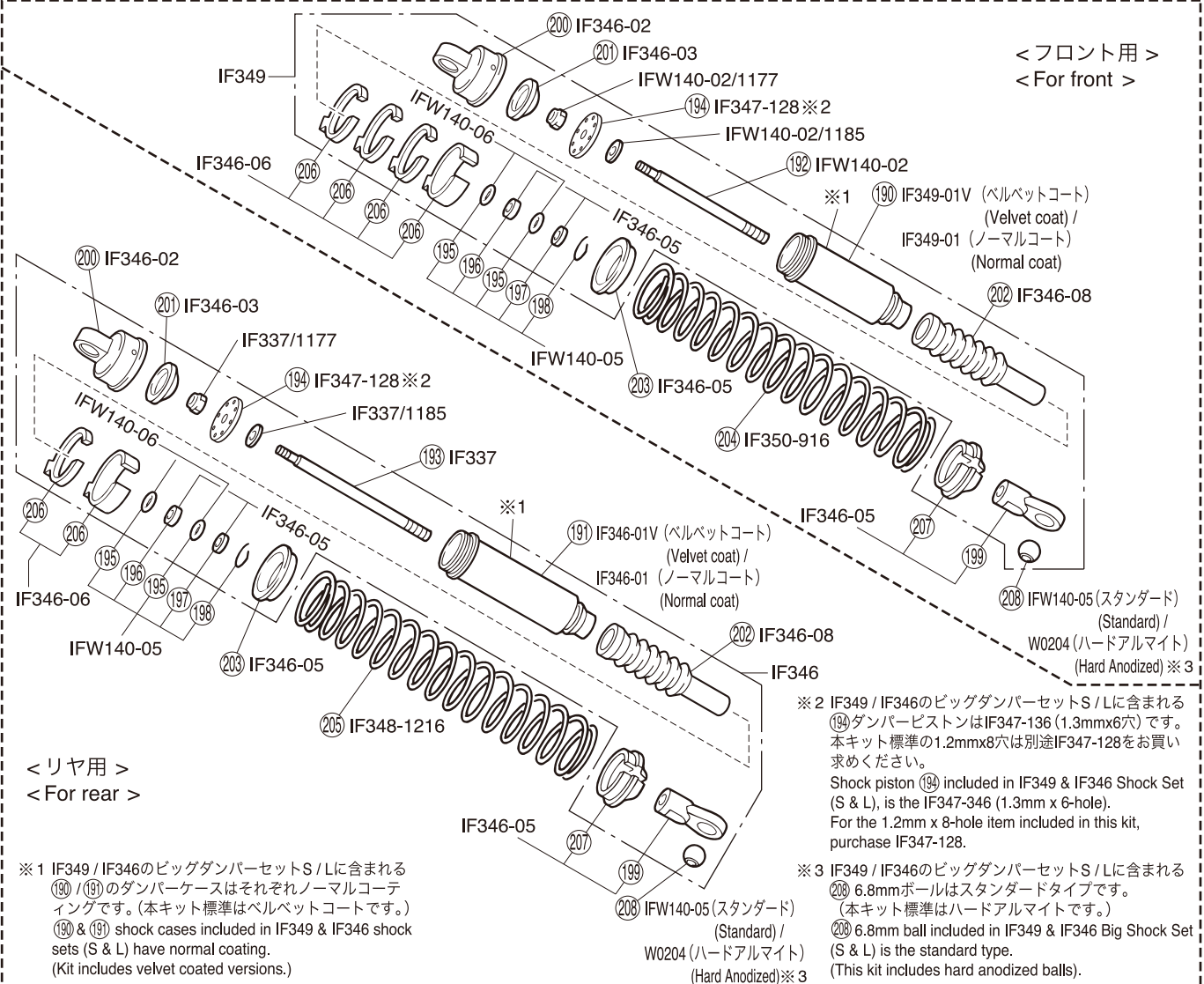


< センター用 >
< For center >



● ダンパー Shock

< フロント用 >
< For front >



< リヤ用 >
< For rear >

※2 IF349 / IF346のビッグダンパーセットS / Lに含まれる
⑳ダンパーピストンはIF347-136 (1.3mmx6穴)です。
本キット標準の1.2mmx8穴は別途IF347-128をお買い
求めください。
Shock piston ㉑ included in IF349 & IF346 Shock Set
(S & L), is the IF347-346 (1.3mm x 6-hole).
For the 1.2mm x 8-hole item included in this kit,
purchase IF347-128.

※3 IF349 / IF346のビッグダンパーセットS / Lに含まれる
㉒ 6.8mmボールはスタンダードタイプです。
(本キット標準はハードアルマイトです。)
㉓ 6.8mm ball included in IF349 & IF346 Big Shock Set
(S & L) is the standard type.
(This kit includes hard anodized balls).

※1 IF349 / IF346のビッグダンパーセットS / Lに含まれる
⑲ / ㉑のダンパーケースはそれぞれノーマルコーテ
ィングです。(本キット標準はベルベットコートです。)
⑲ & ㉑ shock cases included in IF349 & IF346 shock
sets (S & L) have normal coating.
(Kit includes velvet coated versions.)

スペアパーツ(1) SPARE PARTS (1)

★ FOR JAPANESE MARKET ONLY.

品番 No.	パーツ名 Part Names	内容(キー No. と入数) Quantity	★定価 (税込)	★発送 手数料
AKA14001 M	1/8バギーI-Beam(ミディアム/2入)インナー付 1/8 Buggy I-Beam (Medium / 2-pcs) with inners	212 213 x 2	2520	210 一律 (税込)
AKA34001 M	AKA 1/8バギー用モールドインナー(ミディアム/2入) AKA Molded Inners for 1/8 Buggy (Medium / 2-pcs)	212 x 2	1050	
BRG001	シールドベアリング(5x10x4)4入 Shield Bearing (5x10x4 / 4pcs)	130 x 4	1050	
BRG005	シールドベアリング(8x16x5)2入 Shield Bearing (8x16x5 / 2pcs)	2 x 2	683	
BRG022	シールドベアリング(6x10x3)2入 Shield Bearing (6x10x3 / 2pcs)	109 x 2	1050	
BRG031	シールドベアリング(5x11x4)2入 Shield Bearing (5x11x4 / 2pcs)	19 x 2	1050	
IF35	ステアリングピン Steering Pin	111 112 x 2	473	
IF332	タイロッド Tie Rod	117 x 2 118 x 4	1260	
IF337	ダンパーシャフト(L=66mm) Shock Shaft (L=66mm)	193 x 2 2.6mm ワッシャー・ナイロンナット x 2 2.6mm Washer / Nylon Nut	945	
IF341	6.5x26mm シャフト 6.5x26mm Shaft	209 x 4	945	
IF345	HG エアクリナー HG Air Cleaner	184 185 186 187 188 189 x 1	1365	
IF345 -1	HG エアクリナー スポンジ HG Air Cleaner Sponge	189 x 2	1365	
IF346	ビッグダンパーセット L Big Shock Set L	191 193 194 196 197 198 199 200 201 202 203 207 208 x 2 195 x 4 206 一式 206 One set	6720	
IF346 -01	ビッグダンパーケース(L/L=61 / 2pcs) Big Shock Case (L / L=61 / 2pcs)	191 x 2	3675	
IF346 -01V	ベルベットコートビッグダンパーケース(L/L=61 / 2pcs) Velvet Coating Big Shock Case (L / L=61 / 2pcs)	191 x 2	4200	
IF346 -02	ダンパーキャップ Shock Cap	200 x 4	1890	
IF346 -03	ダイアフラム Diaphragm	201 x 4	420	
IF346 -04	スチールダンパーブッシュ(ビッグダンパー用) Steel Shock Bushing (for Big Shock)	24 x 4 3x22mm キャップビス x 4 3x22mm Cap Screw	945	
IF346 -05	ダンパーエンドセット Shock End Set	196 197 199 203 207 x 4	630	
IF346 -06	スプリングアジャストカラー Spring Adjust Collar	206 一式(ダンパー 4 本分) 206 One set (for 4 shocks)	630	
IF346 -07	ダンパーキャップブッシュセット Shock Cap Bushing Set	210 x 4	420	
IF346 -08	ダンパーブーツ Shock Boots	202 x 4	840	
IF347 -128	ダンパーピストン(1.2x8 穴) Shock Piston (1.2x8 Hole)	194 x 2	525	
IF348 -1216	ビッグダンパースプリングL(パープル) Big Shock Spring L (Purple)	205 x 2	1260	
IF349	ビッグダンパーセット S Big Shock Set S	190 192 194 196 197 198 199 200 201 202 203 207 208 x 2 195 x 4 206 一式 206 One set	6090	
IF349 -01	ビッグダンパーケース(S/L=47 / 2pcs) Big Shock Case (S / L=47 / 2pcs)	190 x 2	3150	
IF349 -01V	ベルベットコートビッグダンパーケース(S/L=47 / 2pcs) Velvet Coating Big Shock Case (S / L=47 / 2pcs)	190 x 2	3675	
IF350 -916	ビッグダンパースプリングS(パープル) Big Shock Spring S (Purple)	204 x 2	1155	
IF351	シリコンスイッチブーツ Silicone Switch Boots	148 x 1	525	
IF401 BK	ウイング(ブラック / MP9) Wing (Black / MP9)	218 x 1	1155	
IF402	デフベベルギヤセット(MP9) Diff. Bevel Gear Set (MP9)	5 6 x 2 8 9 x 4	578	
IF403	デフケースセット(F&R / MP9) Diff. Case Set (F&R / MP9)	1 13 x 1	578	
IF404	センターデフケースセット(MP9) Center Diff. Case Set (MP9)	10 15 x 1	630	
IF405	センターデフマウント(MP9) Center Diff. Mount (MP9)	93 94 95 96 x 1	630	
IF406 -43	リングギヤ(43T / MP9) Ring Gear (43T / MP9)	12 x 1 20 x 2	2625	
IF407 -13	ドライブベベルギヤ(13T / MP9) Drive Bevel Gear (13T / MP9)	16 x 1	1365	
IF408	バルクヘッドセット(F&R / MP9) Bulk Head Set (F&R / MP9)	17 18 x 1 57 x 2	735	
IF409	バンパー(MP9) Bumper (MP9)	92 x 1	420	
IF410 -46	スパーギヤ(46T / MP9) Spur Gear (46T / MP9)	14 x 1	2310	

品番 No.	パーツ名 Part Names	内容(キー No. と入数) Quantity	★定価 (税込)	★発送 手数料
IF411	デフベベルシャフト(2pcs / MP9) Diff. Bevel Shaft (2pcs / MP9)	7 x 2	315	210 一律 (税込)
IF412	デフシャフト(2pcs / MP9) Diff. Shaft (2pcs / MP9)	3 x 2	998	
IF413	センターデフシャフト(2pcs / MP9) Center Diff. Shaft (2pcs / MP9)	11 x 2	1050	
IF414	ブレーキカムセット(MP9) Brake Cam Set (MP9)	100 101 102 103 x 1 105 x 2	788	
IF415	ブレーキローター(30mm / MP9) Brake Rotor (30mm / MP9)	98 x 1	2100	
IF416	ブレーキパッド(MP9) Brake Pad (MP9)	97 x 2	1785	
IF417	サーボセイバーアッセンブリー(MP9) Servo Saver Assy (MP9)	107 108 x 1	1995	
IF418	サーボセイバーポスト(MP9) Servo Saver Post (MP9)	109 x 4 110 x 2	1785	
IF419	アルミナックルアーム(L,R / ガンメタリック / MP9) Aluminum Knuckle Arm (L,R / Gunmetal / MP9)	76 81 x 1 77 x 4	9975	
IF419 -L	アルミナックルアーム(L / ガンメタリック / MP9) Aluminum Knuckle Arm (L / Gunmetal / MP9)	81 x 1	5040	
IF419 -R	アルミナックルアーム(R / ガンメタリック / MP9) Aluminum Knuckle Arm (R / Gunmetal / MP9)	76 x 1	5040	
IF420	ナックルアームカラー(4pcs / MP9) Knuckle Arm Collar (4pcs / MP9)	75 x 4	578	
IF421	フロントハブキャリア(MP9) Front Hub Carrier (MP9)	80 82 x 1 86 x 2 セッティング用ブッシュ付 for Setting with Bushing	1260	
IF422	リアハブキャリア(MP9) Rear Hub Carrier (MP9)	31 41 x 1 32 x 2 セッティング用プラカラー付 for Setting with Plastic Collar	630	
IF423	リアロアササアーム(L, R / MP9) Rear Lower Sus. Arm (L, R / MP9)	33 42 x 1 34 x 4 セッティング用ブッシュ付 for Setting with Bushing	945	
IF424	サスシャフト(3.5x49mm / 2pcs / MP9) Sus. Shaft (3.5x49mm / 2pcs / MP9)	35 x 2 3mm ナイロンナット x 2 3mm Nylon Nut	683	
IF425 -29.5	サスシャフト(3x29.5mm / 2pcs / MP9) Sus. Shaft (3x29.5mm / 2pcs / MP9)	71 x 2	420	
IF425 -35	サスシャフト(3x35mm / 2pcs / MP9) Sus. Shaft (3x35mm / 2pcs / MP9)	84 x 2	473	
IF426 -64.5	サスシャフト(4x64.5mm / 2pcs / MP9) Sus. Shaft (4x64.5mm / 2pcs / MP9)	85 x 2	630	
IF426 -68.5	サスシャフト(4x68.5mm / 2pcs / MP9) Sus. Shaft (4x68.5mm / 2pcs / MP9)	46 x 2	630	
IF427	フロントロアササアーム(L, R / MP9) Front Lower Sus. Arm (L, R / MP9)	83 90 x 1	945	
IF428	アッパーアームセット(MP9) Upper Arm Set (MP9)	49 50 68 x 2 67 70 x 1 73 x 4	840	
IF429	ウイングステーセット(MP9) Wing Stay Set (MP9)	23 25 27 28 x 1 29 x 4 30 x 2	525	
IF430	エンジンマウント(MP9) Engine Mount (MP9)	128 x 2	3675	
IF431	エンジンマウントプレート(ガンメタリック / MP9) Engine Mount Plate (Gunmetal / MP9)	134 x 2 4x8mm フランジ付キャップビス x 4 4x8mm Flanged Cap Screw	1155	
IF432	3PC フライホイール(32mm / MP9) 3PC Flywheel (32mm / MP9)	123 x 1	1575	
IF433	トルクロッドセット(MP9) Chassis Brace Set (MP9)	60 116 x 1 59 x 4	630	
IF434	サスホルダーセット(MP9) Sus. Holder Set (MP9)	44 63 x 1	630	
IF435	サーボホーンセット(MP9) Servo Horn Set (MP9)	163 164 165 166 167 168 x 1	420	
IF436	ハードフロントダンパーステー(MP9) Hard Front Shock Stay (MP9)	65 x 1	6090	
IF437	ハードリアダンパーステー(MP9) Hard Rear Shock Stay (MP9)	26 x 1	6300	
IF438	キングピン(M4 / 4pcs / MP9) King Pin (M4 / 4pcs / MP9)	79 x 4	525	
IF439	フロントロアササホルダー(F / ガンメタリック / MP9) Front Lower Sus. Holder (F / Gunmetal / MP9)	89 x 1	2100	
IF440	フロントロアササホルダー(R / ガンメタリック / MP9) Front Lower Sus. Holder (R / Gunmetal / MP9)	62 x 1	2100	
IF441	リアロアササホルダー(F / ガンメタリック / MP9) Rear Lower Sus Holder (F / Gunmetal / MP9)	22 x 1	2100	
IF442	サスブッシュセット(MP9) Sus. Bush Set (MP9)	45 45B 47 64 x 2 72 78 88 88B 各種セッティング用ブッシュ付 Bushings for setting	525	
IF443	センターデフプレート(ガンメタリック / MP9) Center Diff. Plate (Gunmetal / MP9)	104 x 1	840	

スペアパーツ(2) SPARE PARTS (2)

★ FOR JAPANESE MARKET ONLY.

品番 No.	パーツ名 Part Names	内容(キー No. と入数) Quantity	★定価 (税込)	★発送 手数料
IF444	燃料タンクセット(MP9) Fuel Tank Set (MP9)	⑬⑦ x 1 ⑬⑧ ⑭ x 2	1890	210 一律 (税込)
IF444 -01	燃料タンクブッシュセット(MP9) Fuel Tank Bush Set (MP9)	⑬⑧ ⑭ x 2	263	
IF445	フロントアッパープレート(ガンメタリック/MP9) Front Upper Plate (Gunmetal / MP9)	⑭④ x 1	840	
IF446	ステアリングプレート(ガンメタリック/MP9) Steering Plate (Gunmetal / MP9)	⑭③ x 1	2520	
IF447	メカプレート(ガンメタリック/MP9) Radio Plate (Gunmetal / MP9)	⑭⑤ x 1	840	
IF448	ハードメインシャシー(MP9) Hard Main Chassis (MP9)	⑭⑧ x 1	12600	
IF449	サイドガード(MP9) Side Guard (MP9)	⑭④ ⑭⑤ ⑭⑥ x 1	1050	
IF450	メカボックスセット(MP9) Radio Box Set (MP9)	⑭④ ⑭⑤ ⑭⑥ ⑭⑦ x 1 ⑭⑤ x 2 2x42mm ボタンヘックスビス x 1 2x42mm Button Hex Screw 2x6mm ボタンヘックスビス x 1 2x6mm Button Hex Screw	1260	
IF451	ポストセット(MP9) Post Set (MP9)	⑭⑨ ⑭⑩ ⑭⑪ x 1 ⑭⑫ x 4	420	
IF452	マッドガード(MP9) Mud Guard (MP9)	⑭⑨ ⑭⑩ x 1 ⑭⑪ x 2	525	
IF453	ボディマウント Body Mount	⑭⑫ ⑭⑬ x 1 ⑭⑭ x 2 ⑭⑮ x 4	420	
IF454	リンケージセット(MP9) Linkage Set (MP9)	⑭⑯ ⑭⑰ ⑭⑱ ⑭⑲ ⑭⑳ x 1 ⑭㉑ ⑭㉒ ⑭㉓ ⑭㉔ x 1 ⑭㉕ x 4 ⑭㉖ ⑭㉗ ⑭㉘ x 2	1050	
IF455	ウイングワッシャー(ガンメタリック/2pcs/MP9) Wing Washer (Gunmetal / 2pcs / MP9)	⑭㉙ x 2	315	
IF456	ユニバーサルスイングシャフト(L=91/2pcs/MP9) Universal Swing Shaft (L=91/2pcs/MP9)	⑭㉚ x 2	3885	
IF457	フロントセンターユニバーサル シャフト(L=84/1pc/MP9) Front Universal Shaft (L=84 / 1pc / MP9)	⑭㉛ x 1	2205	
IF458	リアセンターユニバーサル シャフト(L=110/1pc/MP9) Rear Universal Shaft (L=110/1pc/MP9)	⑭㉜ x 1	2310	
IF459 -2.5	フロントスタビライザーバー(2.5mm/1pc/MP9) Front Sway Bar (2.5mm/1pc/MP9)	⑭㉝ x 1	473	
IF460 -2.8	リアスタビライザーバー(2.8mm/1pc/MP9) Rear Sway Bar (2.8mm / 1pc / MP9)	⑭㉞ x 1	525	
IF461 H	6.8mm 座付ハードボール(2pcs/MP9) 6.8mm Flanged Hard Ball (2pcs / MP9)	⑭㉟ x 2	420	
IF462 H	5.8mm 座付ハードボール(2pcs/MP9) 5.8mm Flanged Hard Ball (2pcs / MP9)	⑭㊱ x 2	420	
IF463 H	7.8mm 座付ハードボール(2pcs/IF56) 7.8mm Flanged Hard Ball (2pcs / IF56)	⑭㊲ x 2	525	
IF464 H	6.8mm 座付ハードボール(2pcs/IF313) 6.8mm Flanged Hard Ball (2pcs / IF313)	⑭㊳ x 2	525	
IF465 H	7.8mm ツバ付ハードボール(2pcs/2pcs/IF55) 7.8mm Taper Hard Ball (2pcs / 2pcs / IF55)	⑭㊴ x 2	420	
IF466	センターデフ&サーボマウントスパーセット Center Diff. & Servo Mount Spacer Set	⑭㊵ ⑭㊶ x 2	420	
IFB002	ボディセット(MP9) Body Set (MP9)	未塗装のクリアボディセット(MP9) Unpainted clear body set (MP9)	3150	
IFD401	デカール(MP9) Decal Set (MP9)	MP9 ロゴデカールのセット MP9 logo decal set	1260	
IFH003 BK	ホイール(4pcs/ブラック/MP9) Wheel (4pcs / Black / MP9)	⑭㊷ x 4	1470	
IFW35	ベルガイドワッシャー Bell Guide Washer	⑭㊸ ⑭㊹ x 2	315	

品番 No.	パーツ名 Part Names	内容(キー No. と入数) Quantity	★定価 (税込)	★発送 手数料
IFW46	SP クラッチベル(13T) SP Clutch Bell (13T)	⑭㊺ x 1	2310	210 一律 (税込)
IFW53	3PC クラッチスプリング(1.00) 3PC Clutch Spring (1.00)	⑭㊻ x 3	420	
IFW54 B	3PC フライホイールナット SG シャフト 3PC Flywheel Nut SG Shaft	⑭㊼ x 1	420	
IFW107 GM	ホイールハブ(ガンメタリック/4pcs) Wheel Hub (Gunmetal / 4pcs)	⑭㊽ x 4	1155	
IFW123	SP ハードアッパーロッド(フロント) SP Hard Upper Rod (Front)	⑭㊾ x 2	1050	
IFW124	SP ハードアッパーロッド(リア) SP Hard Upper Rod (Rear)	⑭㊿ x 2	1260	
IFW140 -02	ダンパーシャフト(L=53mm) Shock Shaft (L=53mm)	⑭㊿ x 2 2.6mm ワッシャー/ナイロンナット x 2 2.6mm Washer / Nylon Nut	840	
IFW140 -05	Oリングセット O-ring Set	⑭⑱ ⑭⑲ x 4 ⑭⑲ ⑭⑲ ⑭⑲ x 2	840	
IFW143	テーパードレットセット Tapered Collet Set	⑭㊿ ⑭㊿ x 1	473	
IFW324 -01	ブレーキプレートボルト Brake Plate Bolt	⑭㊿ x 4	420	
IFW332 -01	ブッシュ(アルミナックルアーム用) Bushing (For Aluminum Knuckle Arm)	⑭㊿ x 4	525	
IFW336 GM	ナイロン付ホイールナット(ガンメタリック) Wheel Nut With Nylon (Gunmetal)	⑭㊿ x 4	1260	
IFW339	3PC HD アルミクラッチシュー 3PC HD Aluminum Clutch Shoe	⑭㊿ ⑭㊿ x 3	1680	
LA43	5.8mm ボールエンド 5.8mm Ball End	⑭㊿ x 12	315	
ORG006	Oリング(P6) O-ring (P6)	⑭㊿ x 15	420	
W0201 H	5.8mm ハードボール(5pcs) 5.8mm Hard Ball (5pcs)	⑭㊿ x 5	735	
W0202 H	6.8mm ハードボール(5pcs) 6.8mm Hard Ball (5pcs)	⑭㊿ x 5	735	
W0204	6.8mm ハードボール(H=4.8/4pcs) 6.8mm Hard Ball (H=4.8/4pcs)	⑭㊿ x 4	735	
W5015	5.8mm ダンパーエンド 5.8mm Shock End	⑭㊿ x 4	210	
1708	カラーアンテナ(黒) Color Antenna (Black)	⑭㊿ ⑭㊿ x 4	525	
1876	燃料フィルター Fuel Filter	⑭㊿ ⑭㊿ x 1	1050	
92213	燃料チューブ(2.4x6x1m) Fuel Tube (24x6x1m)	⑭㊿ x 1m	735	
92511	マフラスター Muffler Stay	⑭㊿ ⑭㊿ x 1	630	
92638	スナップピン Snap Pin	⑭㊿ x 10	210	
92653 H	5.8mm ハードボールジョイント(3.0穴/4pcs) 5.8mm Hard Ball Joint (3.0 hole / 4pcs)	⑭㊿ x 4	945	
96176	HG エアークリーナーオイル(100cc) HG Air Cleaner Oil (100cc)	HG エアークリーナー専用オイル Oil for HG air cleaner	1470	
96641	3x5x0.1mm シム 3x5x0.1mm Shim	⑭㊿ x 10	473	
96772	13x16x0.15mm シム 13x16x0.15mm Shim	⑭㊿ x 10	473	
96773	8x12x0.2mm シム 8x12x0.2mm Shim	5 枚入り 5pcs.	210	
96774	5x20x0.2mm シム 5x20x0.2mm Shim	⑭㊿ x 5	315	
97002	ボディピン(1.6mm) Body Pin (1.6mm)	⑭㊿ x 10	263	
97008 -36H	ハードアジャストロッド(3x36mm/2pcs) Hard Adjust Rod (3x36mm / 2pcs)	⑭㊿ x 2	998	

キットの部品の一部にはスペアパーツとして販売していない物があります。
京商ではオプションパーツを販売していますのでお買い求めください。
Some of the parts included are not available as spare parts. Purchase optional parts instead.

オプションパーツ OPTIONAL PARTS

★ FOR JAPANESE MARKET ONLY.

品番 No.	パーツ名 Part Names	内容(キー No. と入数) Quantity	★定価 (税込)	★発送 手数料
AKA14001 H	1/8 バギー I-Beam(ハード/2入)インナー付 1:8 Buggy I-Beam Hard	AKA タイヤ/インナー スポンジのセット AKA Tire / Inner Sponge Set	2520	210 一律 (税込)
AKA14001 S	1/8 バギー I-Beam(ソフト/2入)インナー付 1:8 Buggy I-Beam Soft	AKA タイヤ/インナー スポンジのセット AKA Tire / Inner Sponge Set	2520	
AKA14001 HPW	1/8 バギー I-Beam ホイル接着済(ハード/2入) 1:8 Buggy I-Beam Hard Pre-Mounted	ホイル接着済 AKA タイヤのセット Pre-glued AKA tires and wheel set	3360	
AKA14001 MPW	1/8 バギー I-Beam ホイル接着済(ミディアム/2入) 1:8 Buggy I-Beam Medium Pre-Mounted	ホイル接着済 AKA タイヤのセット Pre-glued AKA tires and wheel set	3360	
AKA14001 SPW	1/8 バギー I-Beam ホイル接着済(ソフト/2入) 1:8 Buggy I-Beam Soft Pre-Mounted	ホイル接着済 AKA タイヤのセット Pre-glued AKA tires and wheel set	3360	
AKA14002 H	1/8 バギー City Block(ハード/2入)インナー付 1:8 Buggy City Block Hard	AKA タイヤ/インナー スポンジのセット AKA Tire / Inner Sponge Set	2520	
AKA14002 M	1/8 バギー City Block(ミディアム/2入)インナー付 1:8 Buggy City Block Medium	AKA タイヤ/インナー スポンジのセット AKA Tire / Inner Sponge Set	2520	
AKA14002 S	1/8 バギー City Block(ソフト/2入)インナー付 1:8 Buggy City Block Soft	AKA タイヤ/インナー スポンジのセット AKA Tire / Inner Sponge Set	2520	
AKA14002 HPW	1/8 バギー City Block ホイル接着済(ハード/2入) 1:8 Buggy City Block Hard Pre-Mounted	ホイル接着済 AKA タイヤのセット Pre-glued AKA tires and wheel set	3360	
AKA14002 MPW	1/8 バギー City Block ホイル接着済(ミディアム/2入) 1:8 Buggy City Block Medium Pre-Mounted	ホイル接着済 AKA タイヤのセット Pre-glued AKA tires and wheel set	3360	
AKA14002 SPW	1/8 バギー City Block ホイル接着済(ソフト/2入) 1:8 Buggy City Block Soft Pre-Mounted	ホイル接着済 AKA タイヤのセット Pre-glued AKA tires and wheel set	3360	
AKA24001 W	AKA 1/8 バギー用ホイル(ホワイト/4入) 1:8 Buggy Wheels (4 pcs.)	AKA ホイルのセット AKA wheel set	1680	
IF347 -126	ダンパーピストン(1.2x6 穴) Shock Piston (1.2x6 Hole)	(194) と交換 ダンパーセッティング用 instead of (194). For Shock setting	525	
IF347 -135	ダンパーピストン(1.3x5 穴) Shock Piston (1.3x5 Hole)	(194) と交換 ダンパーセッティング用 instead of (194). For Shock setting	525	
IF347 -136	ダンパーピストン(1.3x6 穴) Shock Piston (1.3x6 Hole)	(194) と交換 ダンパーセッティング用 instead of (194). For Shock setting	525	
IF347 -138	ダンパーピストン(1.3x8 穴) Shock Piston (1.3x8 Hole)	(194) と交換 ダンパーセッティング用 instead of (194). For Shock setting	525	
IF347 -145	ダンパーピストン(1.4x5 穴) Shock Piston (1.4x5 Hole)	(194) と交換 ダンパーセッティング用 instead of (194). For Shock setting	525	
IF348 -916	ビッグダンパースプリングL(レッド) Big Shock Spring L (Red)	(205) と交換 ダンパーセッティング用 instead of (205). For Shock setting	1260	
IF348 -1016	ビッグダンパースプリングL(ブルー) Big Shock Spring L (Blue)	(205) と交換 ダンパーセッティング用 instead of (205). For Shock setting	1260	
IF348 -1116	ビッグダンパースプリングL(ライトグリーン) Big Shock Spring L (Light Green)	(205) と交換 ダンパーセッティング用 instead of (205). For Shock setting	1260	
IF348 -1316	ビッグダンパースプリングL(ホワイト) Big Shock Spring L (White)	(205) と交換 ダンパーセッティング用 instead of (205). For Shock setting	1260	
IF350 -716	ビッグダンパースプリングS(ブルー) Big Shock Spring S (Blue)	(204) と交換 ダンパーセッティング用 instead of (204). For Shock setting	1155	
IF350 -816	ビッグダンパースプリングS(ライトグリーン) Big Shock Spring S (Light Green)	(204) と交換 ダンパーセッティング用 instead of (204). For Shock setting	1155	
IF350 -1016	ビッグダンパースプリングS(ホワイト) Big Shock Spring S (White)	(204) と交換 ダンパーセッティング用 instead of (204). For Shock setting	1155	
IF401 KY	ウィング(蛍光イエロー / MP9) Wing (Fluorescent Yellow / MP9)	(218) と交換 instead of (218).	1155	
IF401 W	ウィング(ホワイト / MP9) Wing (White / MP9)	(218) と交換 instead of (218).	1155	
IF410 -48	スパーギヤ(48T / MP9) Spur Gear (48T / MP9)	(14) と交換 ギヤ比変更用 instead of (14). for changing the gear ratio	2310	
IF459 -2.3	フロントスタビライザー(2.3mm / 1pcs / MP9) Front Sway Bar (2.3mm/1pcs/MP9)	(91) と交換 instead of (91).	473	

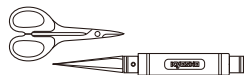
品番 No.	パーツ名 Part Names	内容(キー No. と入数) Quantity	★定価 (税込)	★発送 手数料
IF459 -2.6	フロントスタビライザー(2.6mm / 1pcs / MP9) Front Sway Bar (2.6mm/1pcs/MP9)	(91) と交換 instead of (91).	473	210 一律 (税込)
IF459 -2.8	フロントスタビライザー(2.8mm / 1pcs / MP9) Front Sway Bar (2.8mm/1pcs/MP9)	(91) と交換 instead of (91).	473	
IF460 -2.3	リアスタビライザー(2.3mm / 1pcs / MP9) Rear Sway Bar (2.3mm/1pcs/MP9)	(56) と交換 instead of (56).	525	
IF460 -2.5	リアスタビライザー(2.5mm / 1pcs / MP9) Rear Sway Bar (2.5mm/1pcs/MP9)	(56) と交換 instead of (56).	525	
IF460 -2.6	リアスタビライザー(2.6mm / 1pcs / MP9) Rear Sway Bar (2.6mm/1pcs/MP9)	(56) と交換 instead of (56).	525	
IF460 -3.0	リアスタビライザー(3.0mm / 1pcs / MP9) Rear Sway Bar (3.0mm/1pcs/MP9)	(56) と交換 instead of (56).	525	
IFH003 KY	ホイル(4pcs / 蛍光イエロー / MP9) Wheel (4pcs / Fluorescent Yellow / MP9)	(21) と交換 instead of (21).	1470	
IFH003 W	ホイル(4pcs / ホワイト / MP9) Wheel (4pcs / White / MP9)	(21) と交換 instead of (21).	1470	
IFW47	SP クラッチベル(14T) SP Clutch Bell (14T)	(13) と交換 ギヤ比変更用 instead of (13). for changing the gear ratio	2310	
IFW52	3PC クラッチシュー 3PC Clutch Shoe	(12) と交換 クラッチセッティング用 instead of (12). For Clutch setting カーボン製 Made of Carbon Fiber	1680	
IFW53 H	3PC クラッチスプリング(1.10) 3PC Clutch Spring (1.10)	(126) と交換 クラッチセッティング用 instead of (126). For Clutch setting	420	
IFW53 M	3PC クラッチスプリング(0.95) 3PC Clutch Spring (0.95)	(126) と交換 クラッチセッティング用 instead of (126). For Clutch setting	420	
IFW53 S	3PC クラッチスプリング(0.90) 3PC Clutch Spring (0.90)	(126) と交換 クラッチセッティング用 instead of (126). For Clutch setting	420	
IFW107 BL	ホイルハブ(ブルー / 4pcs) Wheel Hub (Blue / 4pcs)	(37) と交換 instead of (37).	1155	
IFW107 G	ホイルハブ(ゴールド / 4pcs) Wheel Hub (Gold / 4pcs)	(37) と交換 instead of (37).	1155	
IFW117 -01	LSD ギヤオイル TCD Gear Oil	LSD ギヤ専用オイル For TCD Gear	525	
IFW136	3PC アルミクラッチシュー 3PC Aluminum Clutch Shoe	(127) と交換 instead of (127).	1575	
IFW336 BL	ナイロン付ホイルナット(ブルー) Wheel Nut With Nylon (Blue)	(214) と交換 instead of (214).	1260	
IFW336 R	ナイロン付ホイルナット(レッド) Wheel Nut With Nylon (Red)	(214) と交換 instead of (214).	1260	
IFW401	SP アルミメカポスト (ガンメタリック / 4pcs / MP9) SP Aluminum Radio Post (Gunmetal / 4pcs / MP9)	(160) と交換 アルミ削り出し instead of (160). Aluminum	735	
IFW402	アルミウィングステーカラー (ガンメタリック / 4pcs / MP9) Aluminum Wing Stay Collar (Gunmetal / 4pcs / MP9)	(29) と交換 アルミ削り出し instead of (29). Aluminum	893	
IFW403	LSD ギヤセット (MP9) TCD Gear Set (MP9)	フロント/リア/センターデフ用 for Front / Rear / Center Diff.	8400	
92201	LSD ギヤオイル TCD Gear Oil	LSD ギヤ専用オイル For TCD Gear	1260	
96161	セッティングウェイト Setting Weight	バランス取用ウェイト Weight for balance	504	

アクセサリ ACCESSORY

★ FOR JAPANESE MARKET ONLY.

品番 No.	パーツ名 Part Names	内容(キー No. と入数) Quantity	★定価 (税込)	★発送 手数料
AKA98101 L	AKA T シャツ (L) AKA Short Sleeve Black Shirt (L)	AKA ロゴ入り T シャツ T-Shirt With AKA Logo	2310	210 一律 (税込)
AKA98101 M	AKA T シャツ (M) AKA Short Sleeve Black Shirt (M)	AKA ロゴ入り T シャツ T-Shirt With AKA Logo	2310	
AKA98101 S	AKA T シャツ (SM) AKA Short Sleeve Black Shirt (SM)	AKA ロゴ入り T シャツ T-Shirt With AKA Logo	2310	
AKA98101 XL	AKA T シャツ (XL) AKA Short Sleeve Black Shirt (XL)	AKA ロゴ入り T シャツ T-Shirt With AKA Logo	2310	
AKA98101 XXL	AKA T シャツ (XXL) AKA Short Sleeve Black Shirt (XXL)	AKA ロゴ入り T シャツ T-Shirt With AKA Logo	2310	

品番 No.	パーツ名 Part Names	内容(キー No. と入数) Quantity	★定価 (税込)	★発送 手数料
AKA98102	AKA ベースボールキャップ(BK) AKA Baseball Cap (Black)		3990	210 一律 (税込)
AKA98201	AKA スポンサードカール(L) AKA Sponsor Decal Sheet (Large)	オリジナルステッカー Original Sticker	840	
39081	Team KYOSHO ステッカー Team KYOSHO Sticker	オリジナルステッカー 3 枚入 Original Sticker 3pcs	840	
39778	KYOSHO ワークスステッカー KYOSHO Works Sticker	オリジナルステッカー 2 枚入 Original Sticker 2pcs	525	



ツール TOOL

★ FOR JAPANESE MARKET ONLY.

品番 No.	パーツ名 Part Names	内容(キー No. と入数) Quantity	★定価 (税込)	★発送 手数料
36201	クイックフェューエルガン(口径12mm) Quick Fuel Gun (Caliber 12mm)	暖時に燃料をタンクに注入 Instantly fills fuel tank	4725	210 一律 (税込)
36206	3PC クラッチシューツール 3PC Clutch Shoe Tool	クラッチシューの脱着に便利なツール Tool for removing clutch shoe	525	
36219	SP ナイフエッジリーマー SP Knife Edge Reamer	ボディの穴開けに便利 Tool for making holes on Bodies.	1890	

品番 No.	パーツ名 Part Names	内容(キー No. と入数) Quantity	★定価 (税込)	★発送 手数料
80162	フライホイールプーラー Flywheel Puller	フライホイール取外し工具 Detaching tool for flywheel.	2625	210 一律 (税込)
80164	クロスレンチ(5.5/7.0/8.0/10mm) Cross Wrench (5.5/7.0/8.0/10mm)		473	
96423	フューエルポンプ 500cc Fuel Bottle 500cc	スピーディーな給油が可能 For quick refueling.	1050	

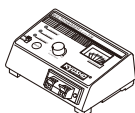


ボックス・バック BOX・BAG

★ FOR JAPANESE MARKET ONLY.

品番 No.	パーツ名 Part Names	内容(キー No. と入数) Quantity	★定価 (税込)	★発送 手数料
80460	ピットボックス(DX) Pit Box (DX)	工具収納に最適 542x300x397mm Good for storing tools 542x300x397mm	16800	210 一律 (税込)
80461	ピットボックス Pit Box	工具収納に最適 420x240x330mm Good for storing tools 420x240x330mm	7140	
80462	ツールボックス Tool Box	サイズ / 330x230x65mm Size / 330x230x65mm	1890	
80463	パーツボックス(L) Parts Box (L)	サイズ / 410x264x43mm Size / 410x264x43mm	1890	

品番 No.	パーツ名 Part Names	内容(キー No. と入数) Quantity	★定価 (税込)	★発送 手数料
80464	パーツボックス(M) Parts Box (M)	サイズ / 232x122x32mm Size / 232x122x32mm	578	210 一律 (税込)
80465	パーツボックス(S) Parts Box (S)	サイズ / 120x83x25mm Size / 120x83x25mm	158	
80466	パーツボックス(SS) Parts Box (SS)	サイズ / 89x36x26mm Size / 89x36x26mm	420	
87822	Team KYOSHO プロポバッグ Team KYOSHO Transmitter Bag	送信機用バッグ For Transmitter	2940	



エレクトリック ELECTRIC

★ FOR JAPANESE MARKET ONLY.

品番 No.	パーツ名 Part Names	内容(キー No. と入数) Quantity	★定価 (税込)	★発送 手数料
ORI10325	ORION スポーツパワー 2200 ORION Sports Power 2200	2200mAh ニッケル水素バッテリー 2200mAh Ni-MH Battery	2625	210 一律 (税込)
ORI12227	ORION1600 レシーバーパック (機型: ユニプラグ) ORION1600 Receiver Pack Battery (Hump Type: Uniplug)	受信機用電源 For receiver	2520	
★ ORI12232	ORION1600 レシーバーパック (機型: BEC プラグ) ORION1600 Receiver Pack Battery (Hump Type: BEC plug)	受信機用電源 For receiver	2520	
36207	サーモメーター mini Thermo Meter mini	非接触型デジタル温度計 一式 Noncontact digital thermometer 1 set エンジンヘッドの温度測定に便利 Measures engine head temp.	2940	
36209	マルチスターターボックス 2.0 Multi Starter Box 2.0	1/10~1/8 モデル用 For 1/10~1/8 models エンジン始動用スターターボックス For starting the engine. 別途 7.2V バッテリー 2本必要 Requires two 7.2V batteries	8190	

品番 No.	パーツ名 Part Names	内容(キー No. と入数) Quantity	★定価 (税込)	★発送 手数料
36216S	スパークブースター 2.0(オリオン 2200 バッテリー付) Spark Booster 2.0 (with ORION 2200 Battery)	バッテリーコンディションメーター付プラグヒーター Spark booster with battery condition meter	2730	210 一律 (税込)
36217	ブースターチャージャー 2.0 Booster Charger 2.0	デジタルピークオートカット付プラグヒーターチャージャー Plug heater delta peak auto-cut charger スパークブースター用充電器 Charger for plug heater 別途 12V 電源が必要 Requires 12V power source	1995	
★ 72301	Power Zone AC/DC クイックチャージャー Power Zone AC/DC Quick Charger	1~12 セル対応チャージャー Suitable for 1-12 cells. スパークブースターの充電も可能 Able to charge plug heater	18690	★
★ 72321	Power Zone PS-25A(DC12V 安定化電源) Power Zone PS-25A	AC100V 電源 -DC12V 安定化電源 AC100V-DC12V Electronic equipment.	14700	



模型用燃料 GLOW FUEL

★ FOR JAPANESE MARKET ONLY.

品番 No.	パーツ名 Part Names	内容(キー No. と入数) Quantity	★定価 (税込)
★ 73121	スーパーカナイフェュエル(30%) SUPER KANAI FUEL (30%)	30% ニトロ・2 リットル 30% nitromethane, 2 liter	3990



ケミカル・オイル CHEMICAL・OIL

★ FOR JAPANESE MARKET ONLY.

品番 No.	パーツ名 Part Names	内容(キー No. と入数) Quantity	★定価 (税込)	★発送 手数料
1879	ホビーグリス Hobby Grease	2g/2 本入 2g/2pcs	158	210 一律 (税込)
★36901	スーパーパワークリーナー Super Power Cleaner	マシンの汚れ落とし Cleaner spray of car.	893	
96152	シリコンシール Silicone Seal	デフォイルのもれ防止 Prevents diff oil from leaking	840	
96154	KYOSHO スペシャルグルー(14g) KYOSHO Special Glue (14g)	瞬間接着剤 Instant Glue	735	
★96155	KYOSHO スペシャルプライマー(220ml) KYOSHO Special Primer (220ml)	瞬間接着剤の硬化促進剤 Stiffening accelerant of instant gule.	2100	
96159	ダストガードプライマー Dust Guard Primer	マフラーの汚れのつきつき、こびりつき防止 Prevents dirt from sticking on mufflers	1890	
96160	FRP ジェルシート(1.0) FRP Gel Sheet (1.0)	ボディー補修や強化等に For body repair and reinforcement	2100	
96162	リングギヤグリス(3g) Ring Gear Grease (3g)	テフロン特殊グリス Teflon special grease.	420	
96172	シリコンオイルケース(16本) Silicone Oil Case (16pcs)	シリコンオイル用ケース Case for silicone oil	735	

品番 No.	パーツ名 Part Names	内容(キー No. と入数) Quantity	★定価 (税込)	★発送 手数料
96174	ノイズキャンセルシート Noise Cancel Sheet	受信機ノイズ防止シート To suppress receiver noise.	840	210 一律 (税込)
96175	放熱グリス(10g) Thermal Grease (10g)	熱伝導促進グリス Grease improves conduction of heat.	945	
96178	ロックタイト(中強度 10cc) Loctite (medium strength 10cc)	ビスの緩み防止剤 Stops loosening screw	1260	
96180	マイクロンプレジジョンオイル Microlon Precision Oiler	ベアリング潤滑剤(7.4cc) Great fuel bearings (7.4cc)	3150	
96181	マイクロントップエンド Microlon Top End	燃料添加剤(30cc) Glow fuel additive (30cc)	5145	
96182	マイクロンアッセンブリプリカント Microlon Assembly Lubricant	組立用潤滑剤(20g) For metal parts (20g)	3570	
96508	HG ジョイントグリス HG Joint Grease	ジョイント部用グリス Grease for joint part.	840	
96625	SP ベアリングリキッド Special Bearing Liquid	ベアリング本来の性能を発揮 Retrieves potentiality of Bearing.	1050	
★607011	トルネードアフターランオイル Tornado After Run Oil	使用後のエンジンメンテナンス用 For Engine maintenance.	630	








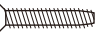




品番 No.	パーツ名 Part Names	内容(キー No. と入数) Qty.	★定価 (税込)	★発送 手数料
SIL0100	シリコンオイル(100) Silicone Oil (100)	ダンパー用 for shocks. (40cc)	各630	210 一律 (税込)
SIL0150	シリコンオイル(150) Silicone Oil (150)			
SIL0200	シリコンオイル(200) Silicone Oil (200)			
SIL0250	シリコンオイル(250) Silicone Oil (250)			
SIL0300	シリコンオイル(300) Silicone Oil (300)			
SIL0350	シリコンオイル(350) Silicone Oil (350)			
SIL0400	シリコンオイル(400) Silicone Oil (400)			
SIL0450	シリコンオイル(450) Silicone Oil (450)			
SIL0500	シリコンオイル(500) Silicone Oil (500)			
SIL0550	シリコンオイル(550) Silicone Oil (550)			
SIL0600	シリコンオイル(600) Silicone Oil (600)			
SIL0650	シリコンオイル(650) Silicone Oil (650)			






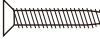






品番 No.	パーツ名 Part Names	内容(キー No. と入数) Qty.	★定価 (税込)	★発送 手数料
SIL0700	シリコンオイル(700) Silicone Oil (700)	ダンパー用 for shocks. (40cc)	各630	210 一律 (税込)
SIL0800	シリコンオイル(800) Silicone Oil (800)			
SIL0900	シリコンオイル(900) Silicone Oil (900)			
SIL1000	シリコンオイル(1000) Silicone Oil (1000)	デフ用 for diffs. (40cc)		
SIL1100	シリコンオイル(1100) Silicone Oil (1100)			
SIL1200	シリコンオイル(1200) Silicone Oil (1200)			
SIL1300	シリコンオイル(1300) Silicone Oil (1300)			
SIL2000	シリコンオイル(2000) Silicone Oil (2000)			
SIL3000	シリコンオイル(3000) Silicone Oil (3000)			
SIL4000	シリコンオイル(4000) Silicone Oil (4000)			
SIL5000	シリコンオイル(5000) Silicone Oil (5000)			
SIL6000	シリコンオイル(6000) Silicone Oil (6000)			











品番 No.	パーツ名 Part Names	内容(キー No. と入数) Qty.	★定価 (税込)	★発送 手数料
SIL7000	シリコンオイル(7000) Silicone Oil (7000)	デフ用 for diffs. (40cc)	各630	210 一律 (税込)
SIL10000	シリコンオイル(10000) Silicone Oil (10000)			
SIL20000	シリコンオイル(20000) Silicone Oil (20000)			
SIL30000	シリコンオイル(30000) Silicone Oil (30000)			
SIL40000	シリコンオイル(40000) Silicone Oil (40000)			
SIL50000	シリコンオイル(50000) Silicone Oil (50000)			
SIL60000	シリコンオイル(60000) Silicone Oil (60000)			
SIL80000	シリコンオイル(80000) Silicone Oil (80000)			
SIL100000	シリコンオイル(100000) Silicone Oil (100000)			
SIL300000	シリコンオイル(300000) Silicone Oil (300000)			
SIL500000	シリコンオイル(500000) Silicone Oil (500000)			

ビス・ナット類 SCREW・NUT etc.

★ FOR JAPANESE MARKET ONLY.

品番 No.	サイズ (mm) Size (mm)	入数 (各) QUANTITY
 ナベビス Round Head Screw ★210 (税込)		
1101	2x6・2x8・2x10・2x15	5 each
1102	2.6x8・2.6x10・2.6x12・2.6x14	5 each
1103	3x4・3x6・3x8・3x10・3x12	5 each
1104	3x14・3x16・3x18・3x20	5 each
1105	4x6・4x8・4x10・4x12	5 each
1106	3x22・3x24・3x26・3x28	5 each
1107	2.6x25	10 pcs
1108	2.6x30	8 pcs
 バインドビス Bind Screw ★210 (税込)		
1110	2.6x4・2.6x6・2.6x8・2.6x12	5 each
1111	3x4・3x6・3x8・3x10・3x12	5 each
1112	3x14・3x16・3x18・3x20	5 each
1113	4x6・4x8・4x10・4x12	5 each
1114	3x22・3x25・3x28・3x30	5 each
1115	4x15・4x18・4x20・4x22	5 each
 サラビス Flat Head Screw ★210 (税込)		
1117	2.6x6	10 pcs
1118	2.6x8・2.6x10・2.6x12・2.6x14	5 each
1119	3x6・3x8・3x10・3x12	5 each
1120	3x14・3x16・3x18・3x20	5 each
1121	4x8・4x10・4x15・4x20	5 each
1122	3x22・3x24・3x26・3x28	5 each
1123	3x30・3x32・3x34・3x35	5 each
1168	4x12	10 pcs
1197	4x6	10 pcs
 キャップビス Cap Screw ★210 (税込)		
1124	2x8・2x10・2x12・2x14	2 each
1125	2.6x8・2.6x10・2.6x12・2.6x14	2 each
1126	3x8・3x10・3x12・3x14	2 each
1127	3x15・3x16・3x18・3x20	2 each
1128	3x25・3x30・3x35・3x40	2 each
1129	4x10・4x15・4x20	2 each
1130	4x25・4x28・4x30	2 each
1131	4x35・4x40・4x45	2 each
1196	2.6x18	4 pcs
 キャップビス Cap Screw ★315 (税込)		
1391	3x22	5 pcs
 ナベタッピングビス Round Head Self-Tapping Screw ★210 (税込)		
1132	2x4・2x6・2x8・2x10	5 each
1133	2.6x6・2.6x8・2.6x10・2.6x12	5 each
1134	3x6・3x8・3x10・3x12・3x14	5 each
1135	3x15・3x16・3x18・3x20	5 each
1136	3x25・3x30・3x35	5 each
1137	2.6x14・2.6x15・2.6x16・2.6x18	5 each
 バインドタッピングビス Bind Self-Tapping Screw ★210 (税込)		
1140	2.6x6・2.6x8・2.6x10・2.6x12	5 each
1141	3x6・3x8・3x10・3x12・3x14	5 each
1142	3x15・3x16・3x18・3x20	5 each
1143	4x10・4x15・4x18	5 each
 サラタッピングビス Flat Head Self-Tapping Screw ★210 (税込)		
1147	2.6x6・2.6x8・2.6x10・2.6x12	5 each
1148	3x6・3x8・3x10・3x12・3x14	5 each
1149	3x15・3x16・3x18・3x20	5 each
1150	4x15・4x20・4x25	5 each
1151	4x8・4x12	5 each
 ボタンヘックスビス Button Hex Screw ★315 (税込)		
1366	3x6	10 pcs
1367	3x8	10 pcs
1368	3x10	10 pcs
1370	3x12	10 pcs
1388	3x15	10 pcs
1389	3x18	10 pcs
1395	3x25	5 pcs
 ボタンヘックスビス Button Hex Screw ★420 (税込)		
1369	2.6x5	10 pcs
 ボタンヘックスビス Button Hex Screw ★315 (税込)		
1401	4x8	10 pcs
1402	4x18	5 pcs
1403	4x22	5 pcs
1406	2x5	10 pcs
 フランジ付キャップビス Flanged Cap Screw ★210 (税込)		
1153	3x6・3x8・3x10	2 each
1154	4x8・4x10・4x12	2 each

品番 No.	サイズ (mm) Size (mm)	入数 (各) QUANTITY
 サラ小丸ビス Oval Head Screw ★210 (税込)		
1157	2x8・2x10	10 each
 セットビス Set Screw ★210 (税込)		
1160	3x6・3x12・3x14・3x16	3 each
1161	3x3・3x4・3x5・3x10	3 each
1162	4x4・4x5・4x8・4x12	3 each
1163	5x4・5x5・5x6	3 each
1164	5x30・5x40	3 each
1165	3x20・3x25	3 each
1166	4x8	10 pcs
1167	4x20	2 pcs
 チタンバインドタッピングビス Titanium Bind Self-Tapping Screw ★420 (税込)		
1301	3x8	10 pcs
1302	3x10	10 pcs
1303	3x12	10 pcs
1304	3x15	8 pcs
 チタンバインドビス Titanium Bind Screw ★420 (税込)		
1311	3x8	10 pcs
1312	3x10	10 pcs
1313	3x15	10 pcs
1314	3x18	8 pcs
 チタンサラタッピングビス Titanium Flat Head Self-Tapping Screw ★420 (税込)		
1321	3x8	10 pcs
1322	3x10	10 pcs
1323	3x12	10 pcs
1324	3x15	8 pcs
 チタンサラタッピングビス Titanium Flat Head Self-Tapping Screw 630 (税込)		
1325	4x15	4 pcs
1326	4x20	4 pcs
1327	4x25	4 pcs
 チタンサラビス Titanium Flat Head Screw ★420 (税込)		
1331	3x8	10 pcs
1332	3x10	10 pcs
1333	3x12	10 pcs
1334	3x15	8 pcs
 チタンサラビス Titanium Flat Head Screw ★630 (税込)		
1335	4x6	8 pcs
1336	4x10	6 pcs
1337	4x15	5 pcs
1338	4x20	4 pcs
 チタンビスボタンヘックス Titanium Socket Screw ★525 (税込)		
1361	3x8	8 pcs
1362	3x10	8 pcs
1363	3x12	8 pcs
1364	3x15	8 pcs
1365	3x6	8 pcs
 チタンビスサラヘックス Titanium Socket F/H Screw ★525 (税込)		
1371	3x8	8 pcs
1372	3x10	8 pcs
1373	3x12	8 pcs
1374	3x15	8 pcs
1375	3x6	8 pcs
 サラヘックスビス Flat Head Hex Screw ★315 (税込)		
1376	3x6	10 pcs
1377	3x8	10 pcs
1378	3x10	10 pcs
1379	3x5	10 pcs
1392	3x15	10 pcs
1393	3x18	10 pcs
 サラヘックスビス Flat Head Hex Screw ★420 (税込)		
1396	4x10	10 pcs
1397	4x12	10 pcs
1398	4x15	10 pcs
1399	4x18	6 pcs
1411	4x6	10 pcs
1412	4x25	5 pcs

品番 No.	径 mm	入数 (各) QUANTITY
 ナット Nut ★210 (税込)		
1171	2mm・2.6mm	10 each
1172	3mm・4mm	10 each
 フランジ付ナット Flanged Nut ★210 (税込)		
1174	3mm	10 pcs
1175	4mm	10 pcs
 ナイロンナット Nylon Nut ★210 (税込)		
1177	2.6mm	5 pcs
1178	3mm	5 pcs
1179	4mm	5 pcs
1181	5mm	4 pcs
1183	3mm (薄)	5 pcs
 フランジ付ナイロンナット Flanged Nylon Nut ★210 (税込)		
1180	4mm	5 pcs
 フランジ付スチールカラーナット Flanged Steel Color Nut ★315 (税込)		
1357	4mm (ブルー)	8 pcs
1358	4mm (レッド)	8 pcs
 フランジ付スチールカラーナイロンナット Flanged Steel Color Nylon Nut ★420 (税込)		
1359	4mm (ブルー)	8 pcs
1360	4mm (レッド)	8 pcs
 アルミナイロンナット Aluminum Nylon Nut ★315 (税込)		
1341	4mm (シルバー)	4 pcs
1342	4mm (ブルー)	4 pcs
1343	4mm (レッド)	4 pcs
1344	4mm (ゴールド)	4 pcs
1345	3mm (シルバー)	5 pcs
1346	3mm (ブルー)	5 pcs
1347	3mm (レッド)	5 pcs
1349	3mm (シルバー) (薄)	5 pcs
1350	3mm (ブルー) (薄)	5 pcs
1351	3mm (レッド) (薄)	5 pcs
1353	4mm (シルバー)	5 pcs
1354	4mm (ブルー)	5 pcs
1355	4mm (レッド)	5 pcs
 ワッシャー Washer ★210 (税込)		
1185	2mm・2.6mm・3mm	10 each
1186	4mm・5mm	10 each
1189	2.6 x 7 x 0.5	10 pcs
1190	7 x 11 x 0.5・7 x 11 x 1	3 each
 ワッシャー Washer ★420 (税込)		
1188	3 x 10 x 1	10 pcs
96651	12 x 15 x 0.5	10 pcs
 エリング E-Clips ★158 (税込)		
1380	E1.5	10 pcs
1381	E2.0	10 pcs
1382	E2.5	10 pcs
1383	E3.0	10 pcs
1384	E4.0	10 pcs
1385	E5.0	10 pcs
1386	E6.0	10 pcs
1387	E7.0	6 pcs
1390	E10.0	6 pcs

ここに明記された以外のビス、ナット等は『ユーザー相談室』にお問い合わせください。