

※ご使用前にこの説明書を良くお読みになり十分に理解してください。
Before beginning assembly, please read these instructions thoroughly.



組立 / 取扱説明書
INSTRUCTION MANUAL



EIGHT TIME IFMAR WORLD CHAMPION



Inferno MP9

TEAM KYOSHO INTERNATIONAL 'TKI2

1: 8 Scale Radio Controlled .21 Engine Powered 4WD Racing Buggy
インファerno MP9 TEAM KYOSHO INTERNATIONAL 2

目次 INDEX

●安全のための注意事項 SAFETY PRECAUTIONS	2 ~ 5
●キットの他にそろえる物 REQUIRED FOR OPERATION	6 ~ 7
●プロポの準備 RADIO PREPARATION	7
●組立て前の注意 BEFORE YOU BEGIN	8 ~ 9
●ランナー付プラパーツ配置図 ARRANGEMENT OF PLASTIC PARTS ON RUNNERS	10 ~ 11
●本体の組立て ASSEMBLY	12 ~ 41
●分解図 EXPLODED VIEW	42 ~ 44
●スペアパーツ・オプションパーツリスト SPARE PARTS & OPTIONAL PARTS	45 ~ 52



安全のための注意事項

この無線操縦模型は玩具ではありません!

- この商品は高い性能を発揮するように設計されています。組立てに不慣れな方は、模型を良く知っている人にアドバイスを受け確実に組立ててください。
- 小さい部品があるので、組立て作業は幼児の手がとどかない所で必ずおこなってください。
- 動かして楽しむ場所は、万一の事故を考えて安全を確認してから、責任をもってお楽しみください。
- 組立てた後も、説明書がいつでも見られるように大切に保管してください。
- ラジコン保険に加入して安全に楽しみましょう。



UNDER SAFETY PRECAUTIONS

This radio control model is not a toy!

- It is highly recommended that first-time builders seek advice of experienced modelers before beginning assembly.
- Assemble this kit only in places out of children's reach!
- Take enough safety precautions prior to operating this model.
- You are responsible for this model's assembly and safe operation!
- Always keep this instruction manual ready at hand for quick reference, even after completing the assembly.
- Taking out liability insurance is recommended.

組立て・走行の前に必ずお読みください。
Please read carefully before assembling and operating your model.



警告マーク : 生命や身体に重大な被害が発生する可能性がある危険を示します。
WARNING! : This symbol indicates where caution is essential to avoid injury to yourself or others.



禁止マーク : 事故や故障の原因となるため、やってはいけないことを示します。
PROHIBITED : This symbol points out actions that you should NOT do to avoid possible damage or accidents.

- この商品は、本格的な無線操縦模型です。玩具ではありません！
This product is a fully functional radio control model. It is not a toy!
- この商品を楽しむために、走行前の組立てや、走行後のメンテナンス、オプションの交換などをおこないます。
To enjoy this model to its fullest, complete assembly properly, perform maintenance and add optional upgrades as desired.
- アルカリ乾電池や充電式の電池は、使い方を誤ると大きな電流が流れ、発熱や液（電解液）漏れの可能性があります。
Improper usage of Alkaline cells or rechargeable batteries may damage the electronics of the car and/or the radio.

この商品を安全に取扱うために下記の事項を、必ずお守りください。
In order to operate the model safely, adhere to following instructions:

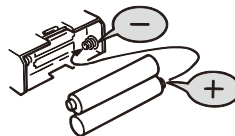


警告
Warning !

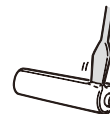
*この説明を守らないと生命や身体に重大な被害が発生する可能性がある危険を示します。
*Here are some possibilities of significant damage to life and/or body, if the following explanations are not adhered to:



- ▶ 組立て前に必ず説明書を最後までお読みください。また、組立てに不慣れな方は、模型を良く知っている人にアドバイスを受け確実に組立ててください。
Before you begin, read the manual thoroughly. First time builders should seek advice from modelers who have experience in assembling models.



- ▶ 電池は逆接続・分解は絶対にしないでください。破損や液漏れなどの原因になります。
Never disassemble or install batteries with the polarity reversed. It's hazardous and will cause damage to the batteries and/or electronics.

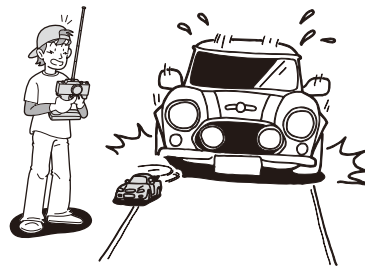


禁止
PROHIBITED



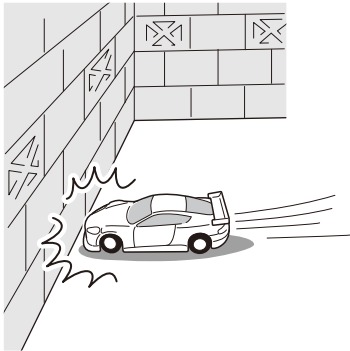
禁止
PROHIBITED

▶ 小さな部品や、とがった部品がありますので、十分注意してください。
また、小さなお子様のいる場所での作業・保管はさけてください。
This product includes many small, sharp objects, so it should be kept out of the reach of children.



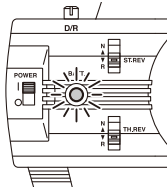
禁止
PROHIBITED

▶ 車道・人ごみ・幼児の近くでは走行させないでください。
事故の原因となります。
Do not operate in crowded places, near children or pets, or on public streets - it may cause serious injury.



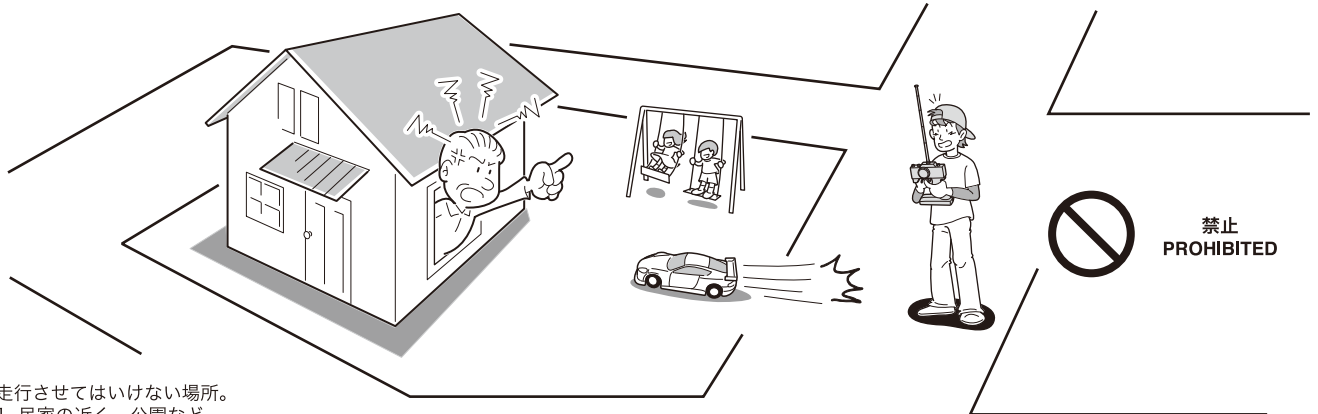
禁止
PROHIBITED

▶ プロポ関係の電池残量が少ない時。
電池が減ってくるとコントロールができなくなり、暴走や衝突の原因になります。
Always check the radio batteries!
With weak dry batteries, transmission and reception of the radio fall off.
Models may become out of control under such condition, which may cause serious accidents.



禁止
PROHIBITED

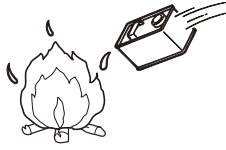
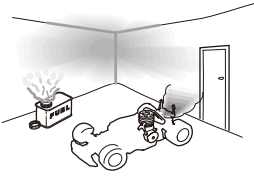
▶ 車の動きがおかしい時。
すぐに走行を中止して原因を調べてください。原因不明のまま走行させると、思わぬ故障や事故の原因になります。
When the model is behaving strangely . . !
Immediately stop the model and check the reason. Do not operate the model until the problem is solved. This may lead to further trouble and unforeseen accidents!



▶ 走行させてはいけない場所。
1. 民家の近く、公園など。
2. 室内、せまいところ。
※人にケガをさせる原因になります。また、物をこわしたり、他人の迷惑になります。
Operate your model **ONLY** on designated areas, race tracks and other spacious areas. Do **NOT** operate it:
1. in residential districts and parks!
2. indoors and in limited space!
* Non-observance of the above may be cause for personal injuries and property damages.

警告
Warning !

*事故やケガ等の危険防止のため、次のことを必ずお守りください。
*In order to avoid accidents and personal injury, be sure to observe the following:



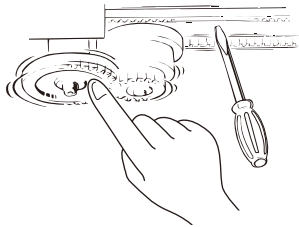
禁止
PROHIBITED

▶ 燃料の取扱いの注意。

1. 取扱いは、必ず屋外で。
2. 模型用グロー燃料を必ず使用。
3. 火気には絶対に近づけない。
4. 飲んだり、目に入れたりしない。
5. 保管は、キャップをしっかりと締め幼児の手の届かない冷暗所に置く。
6. 使用後の空き缶は、火中に投げ入れない。

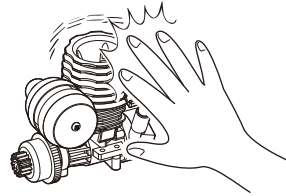
Handling fuel safely:

1. Handle fuel **only** outdoors!
2. **Only** use glow fuel for radio control models!
3. **Never** use fuel indoors or in places with open fires and sources of heat!
4. **Never** swallow fuel or let it into your eyes!
5. Store fuel **only** in cool, dry and dark places out of children's reach!
Tightly shut the cap!
6. Do **not** dispose of empty fuel cans into a fire!
There is danger of explosion!



禁止
PROHIBITED

- ▶ 回転している部分に、指や物などを入れないでください。
Do **not** put fingers or any objects inside rotating and moving parts!



禁止
PROHIBITED

- ▶ 走行直後は、エンジン、マフラー周辺は高温になっているので、すぐにはさわらないでください。
Right after use, do **not** touch the engine and muffler! Danger of burning yourself!

注意
Cautions !

*この説明を守らないと軽傷程度の被害または、物損事故が発生する恐れがあります。
*The following are examples of situations that should be avoided for safe assembly, maintenance and operation:

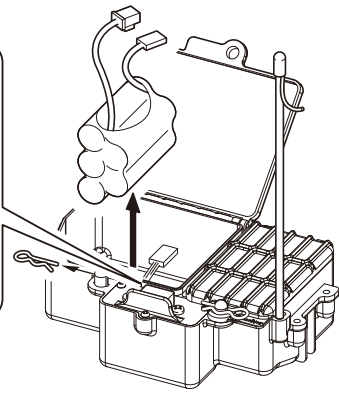
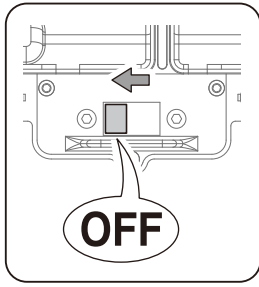


- ▶ カッターやニッパー、ドライバーなど工具の取り扱いには十分注意してください。
All tools require careful handling to avoid injury.



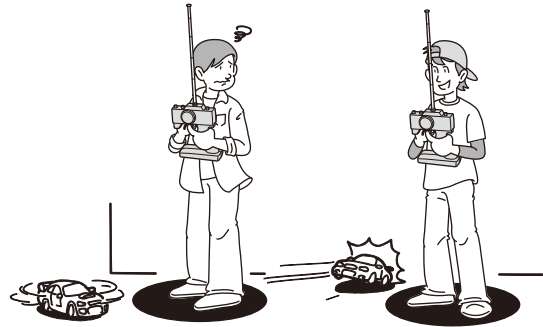
禁止
PROHIBITED

- ▶ 塗装する場合は室内の換気に十分注意し、作業を行ってください。
Painting must be done only in a well-ventilated area.



- ▶ 走行後や、走行させない時は必ず電源スイッチをOFFにし、車体と送信機の電池を取り外してください。誤作動や電池の発熱・液漏れなど危険な場合があります。
Always switch off the receiver and transmitter, then disconnect/remove the batteries when the model is not in use. Failure to do so may cause damage to the batteries from excessive discharge and leaking.

禁止
PROHIBITED

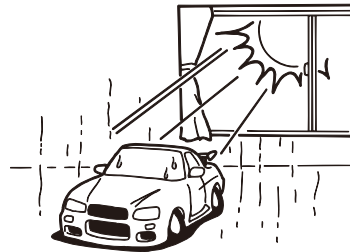


- ▶ 同じ周波数の近くでは走行させないでください。混信によりコントロール不能で暴走の原因になります。Be sure that you're operating on a unique frequency from any other RC vehicles in the area. Failure to do so will cause a loss of control and may cause injury.



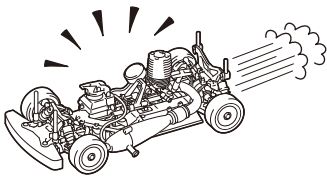
禁止
PROHIBITED

- ▶ アンテナの先端でケガをする恐れがありますので顔付近に近づけたりしないでください。
Do not point the antenna towards another person.



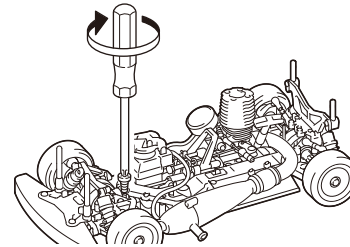
禁止
PROHIBITED

- ▶ 温度の高くなる場所や湿度の高い場所などは長期間の保管はしないでください。
Do not store this model in hot or humid conditions, or in direct sunlight.



禁止
PROHIBITED

- ▶ 走行時は、必ずボディを装着してください。
Always run your car with the body shell mounted!

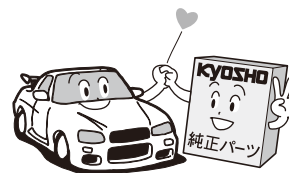


- ▶ 定期的に、各部のビス類が緩んでいないか確認してください。
Check all screws, nuts etc. on a regular basis for looseness.



禁止
PROHIBITED

- ▶ 下記の場所での走行は、故障の原因になりますのでおやめください。
・シャシーにからむような草の生えているところ。
・泥地、砂地、砂利の多いところ。
Do not run your car on ground:
• that is overgrown with grass.
• that is muddy, sandy or rocky.



- ▶ 純正オプションパーツ以外の組込みや車体の改造はしないでください。故障の原因となります。
Do NOT install any option parts not made by Kyosho for this model. To avoid causing irreparable damage, do NOT attempt any modifications.

キットの他にそろえる物(1) ITEMS REQUIRED FOR OPERATION (1)

1

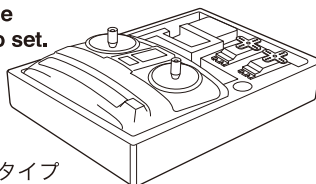
2チャンネル2サーボ無線操縦機 (プロポ)

Radio transmitter with at least 2 channels for 2 servos.

- このキットには2チャンネル2サーボのプロポが必要です。
- 送信機にはスティックタイプとハンドルタイプがありますが、お好みのタイプを用意してください。
- スロットルサーボは、リバースで使用します。
- プロポの取扱いは、プロポに付属の説明書を参考にしてください。
- This kit requires a 2 channel radio control set with 2 servos.
- Use stick-type or wheel-type transmitter, whichever suits you best.
- Switch to reverse on transmitter for the throttle control.
- For more information on the transmitter, kindly refer to the instruction manual of the transmitter.

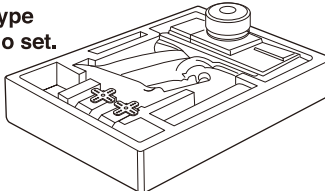
■スティックタイプ 2チャンネルプロポ

**Stick-type
2ch radio set.**



■ハンドルタイプ 2チャンネルプロポ

**Wheel-type
2ch radio set.**

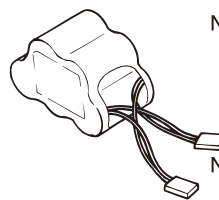


■単3乾電池(送信機用)

AA-size Batteries (For Transmitter)



■受信機用バッテリー Battery



No.ORI12227

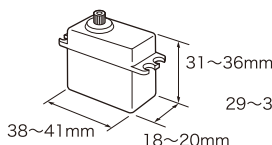
ORION1600 レシーバー
パック(表型: ユニプラグ)
**ORION1600 Receiver Pack
Battery (Hump Type: Uniplug)**

No.ORI12232

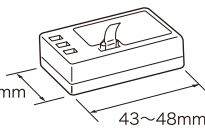
ORION1600 レシーバー
パック(表型: BEC プラグ)
**ORION1600 Receiver Pack
Battery (Hump Type: BEC plug)**

使用できるサーボ・受信機サイズ Suitable servos & receiver

■サーボ Servo



■受信機 Receiver



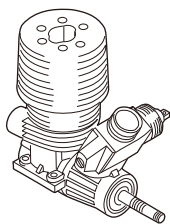
2

エンジンおよびマフラー Engine / Muffler

- このキットには .21 クラスエンジンが必要です。
- This kit requires a .21 class engine.

■.21 クラスカー用エンジン Engine for .21-class cars

※パイロットシャフト、クランクシャフト一体型のエンジンに限ります。
Use only .21 class engine with crank and pilot shaft (SG shaft only).



- エンジンに合わせて、以下のパーツが必要です。
Option parts for using option engines.

▶ご使用になるエンジンに推奨されているものをそれぞれ使用してください。
Use components that are compatible with the engine you are using.

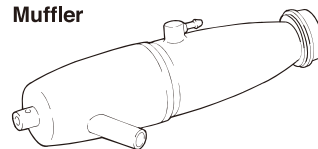
■プラグ Plug



■マニホールド Manifold



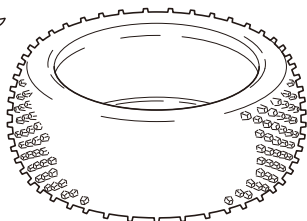
■マフラー Muffler



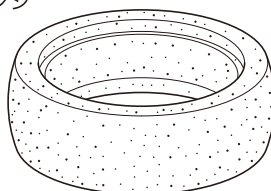
3

タイヤおよびインナー スポンジ Tire / Inner Sponge

■タイヤ Tire



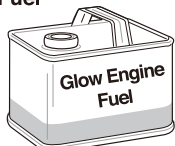
■インナー スポンジ Inner Sponge



4

燃料と始動用具 Items required for starting the engine.

■燃料 Glow Fuel



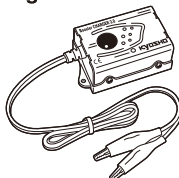
No.R246-8604
車用グロー燃料 30%
ROUTE 246 GP Fuel 30%

■燃料ポンプ Fuel Pump



No.96423
フューエルポンプ 500cc
Fuel Bottle 500cc

■プラグヒーター Plug Heater

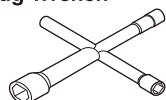


No.36217
ブースターチャージャー 2.0
Booster Charger 2.0



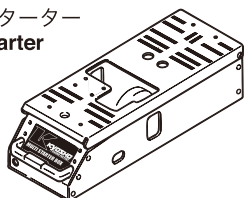
No.36216S
スパークブースター 2.0
Spark Booster 2.0

■プラグレンチ Plug Wrench



No.80164
クロスレンチ
(5.5 / 7 / 8 / 10mm)
**Cross Wrench
(5.5 / 7 / 8 / 10mm)**

■スターター Starter



No.36209
マルチスターターボックス 2.0
Multi Starter Box 2.0

■スターター用バッテリー Battery



No.ORI10325
ORION スポーツパワー 2200
(ニッケル水素バッテリー)
**ORION Sport Power 2200
(Ni-MH Battery)**

5

塗料 Paint

- ボディの塗装には塗料が必要です。京商では、モデル用塗料、スプレーを販売していますのでご利用ください。
- For painting the body, use Kyosho paints for models!

No.76001~76062
京商スプレーカラー
KYOSHO SPRAY COLOR



キットの他にそろえる物 (2) ITEMS REQUIRED FOR OPERATION (2)

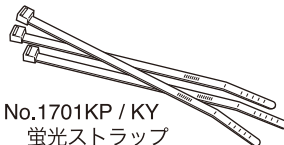
6 その他 Other required equipments

■ ダンパーオイル
Shock Oil



※ SpecAは封入済。
Spec A is enclosed

■ ストラップ (M)
Strap (M)



No.1701KP / KY
蛍光ストラップ
Fluorescent Strap

■ エアークリーナーオイル
Air Cleaner Oil



No.96176
HGエアークリーナー
オイル(100cc)
HG Air Cleaner
Oil (100cc)

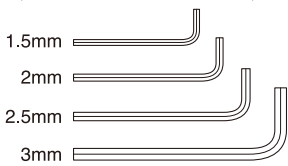
7 組立てに必要な工具 Tools required



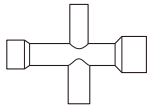
使用する工具の取扱いには、十分注意してください。
CAUTION: Handle tools carefully!

キットに入っている工具 TOOLS INCLUDED

■ 六角レンチ
(1.5mm, 2mm, 2.5mm, 3mm)
Hex wrenches
(1.5mm, 2mm, 2.5mm, 3mm)



■ 十字レンチ (小)
Cross Wrench (small)

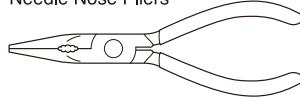


■ グリス
Grease

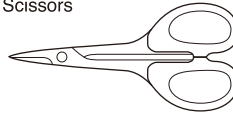


一般的な工具 Tools

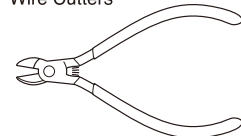
■ ラジオペンチ
Needle Nose Pliers



■ ハサミ
Scissors



■ ニッパー
Wire Cutters



■ カッターナイフ
Sharp Hobby Knife



■ キリ
Awl



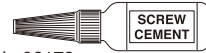
アクセサリ ACCESSORIES

No.96154
KYOSHO スペシャルグルー
KYOSHO Special Glue



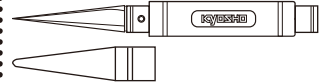
瞬間接着剤
Instant Glue

■ ネジロック剤
Screw Cement



No.96178
ロックタイト(中強度/10cc)
Loctite (Medium Strength / 10cc)

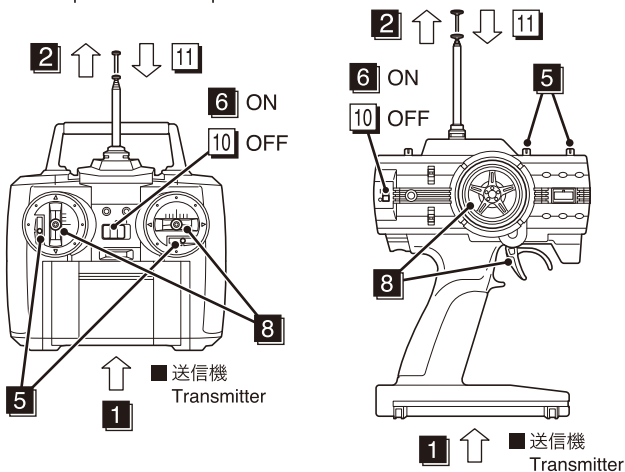
No.36219
SP ナイフエッジリーマー
SP KNIFE EDGE REAMER



下穴加工が不要で、直接1~15mmの穴あけができる工具です。
No need to pre-drill! Drills neat 1~15mm holes directly!

プロポの準備 PREPARE RADIO TRANSMISSION

● プロポを下の順番にしたがってセットします。
Set up the radio as explained below.

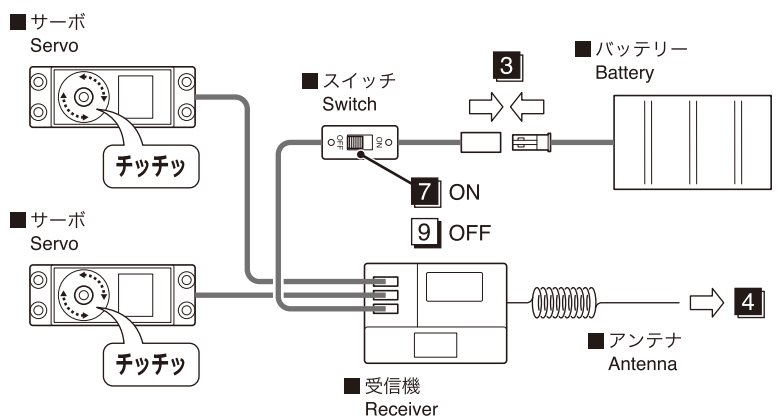


● 始める時

- 1 送信機に単3乾電池をセットする。
- 2 送信機のアンテナをのばす。
- 3 充電した受信機用バッテリーをつなぐ。
- 4 受信機のアンテナをのばす。
- 5 トリムを中央にセットする。
- 6 送信機のスイッチを入れる。
- 7 受信機のスイッチを入れる。
- 8 ハンドル/トリガーを動かしてサーボが動いているか確認。

● 終わる時

- 9 受信機のスイッチを切る。
- 10 送信機のスイッチを切る。
- 11 送信機のアンテナを縮める。



● START

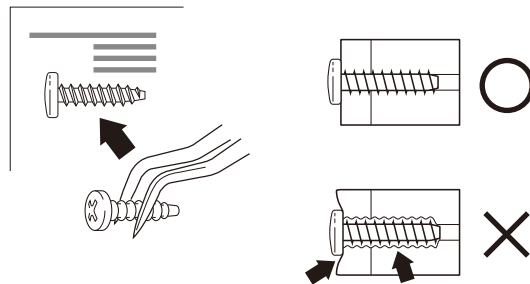
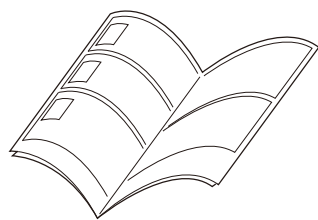
- 1 Insert AA-size batteries into the Transmitter.
- 2 Extend the antenna of transmitter.
- 3 Connect the charged battery to the receiver.
- 4 Unwind the Receiver antenna.
- 5 Set trims of transmitter to center.
- 6 Switch "ON" the Transmitter.
- 7 Switch "ON" the Receiver.
- 8 Check that the servos move in accordance with the control from transmitter.

● FINISH

- 9 Switch "OFF" the Receiver.
- 10 Switch "OFF" the Transmitter.
- 11 Retract the Transmitter antenna.

組立て前の注意 (1) BEFORE YOU BEGIN (1)

1 組立ての前に下記のことに注意してください。
Before assembling, please read the following carefully:



- この説明書を良く読み、構造を理解する。
- キットの内容を確認する。
※万一不良、不足がありましたら、お買い求めの販売店か、当社「ユーザー相談室」までご連絡ください。
- 小さな部品の形やサイズを間違えないようにする。図を参考にして確認しながら組立てる。
- TPビスを締めるときは・・・
締めこみが固くても部品が固定されるまで締めてください。
ただし、部品が変形するまで締めるとビスがきかなくなります。

- First, read this instruction manual and familiarise yourself with the model's construction.
- Check the kit contents. Should any parts be missing, contact the retail shop from whom the model was purchased.
- Compare nuts, bolts, screws, etc to the "Actual Size" drawings on each page before fitting to ensure that you are installing the correct parts.
- Tighten Self tapping (TP) screws into parts until you have a secure attachment. However, be careful not to overly tighten TP screws as the threads may be damaged.

2 キットには、形や長さが違うビスや小物部品が多く入っています。説明書には原寸図がありますので確認してから組立ててください。また、ビス類は多めに入っているものもありますので、予備としてお使いください。

This kit contains screws and hardware in different metric sizes and shapes. Before using them, check the screws on the true-to-scale diagrams on the left side in each assembly step. Some screws are extras.

●ビスの種類 SCREWS

ビス
Screw



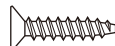
TPビス
Self-tapping (TP) Screw



キャップビス
Cap Screw



TPサラビス
TP F/H Screw



サラビス
Flat Head (F/H) Screw

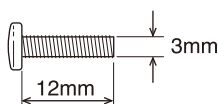


セットビス
Set Screw

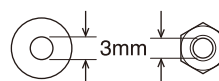


●小物部品のサイズ例 OTHER HARDWARE

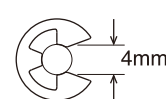
3x12mm ビス
Screw



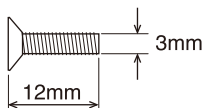
3mm ワッシャー・ナット
Washer · Nut



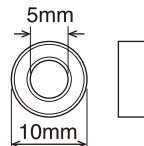
E4 Eリング
E-ring



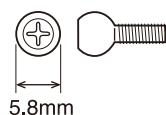
3x12mm サラビス
F/H Screw



5x10mm メタル・ベアリング
Metal Bushing · Ball Bearing

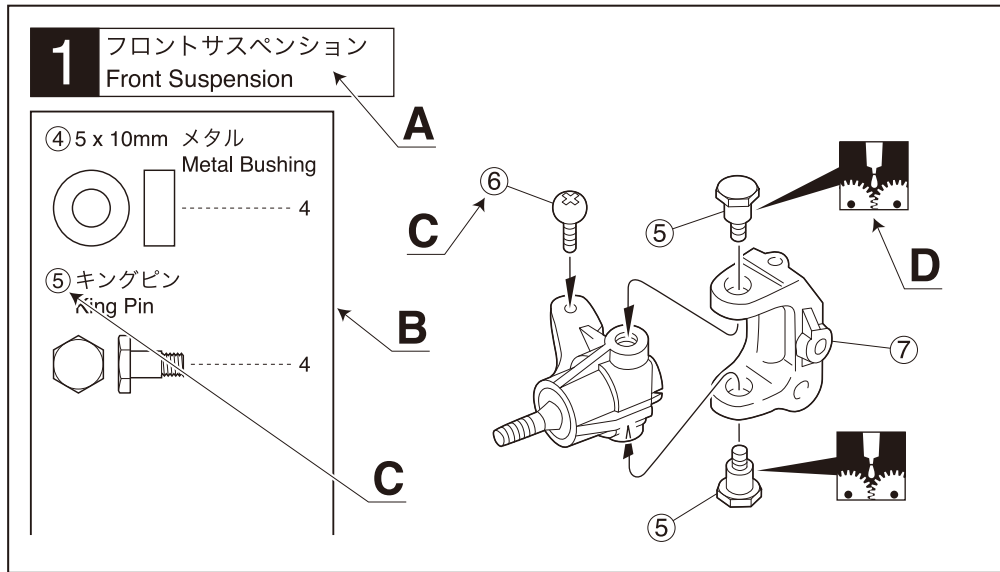


5.8mm ピロボール
Pillow Ball



3 説明書の見かた
How to read the instruction manual:

(説明例)
(Example)



- A:** この項目で組立てるおおよその場所。
- B:** 小物部品の名前、原寸図、使用数。
- C:** キット内の部品は、ビス類を除いてキーNo.が付けられています。スペアパーツを購入する時はキーNo.を参照してください。
- D:** 説明書内では多くのマークが使用されています。マークに注意して組立てを進めてください。マークの説明は、各ページの下にあります。

- A:** Gives the name of the part being made and the serial number of steps for assembling.
- B:** Details the key-number of parts, actual-size drawings and quantity of parts to use.
- C:** All parts, except screws, are identified by key Numbers. When purchasing spare parts, identify the key number of the part required and cross reference this to the Spare Parts page, which shows the purchasable spare parts and the key numbers contained within.
- D:** This instruction manual uses several symbols. Pay careful attention to them during construction. Details are given at the bottom of each page.

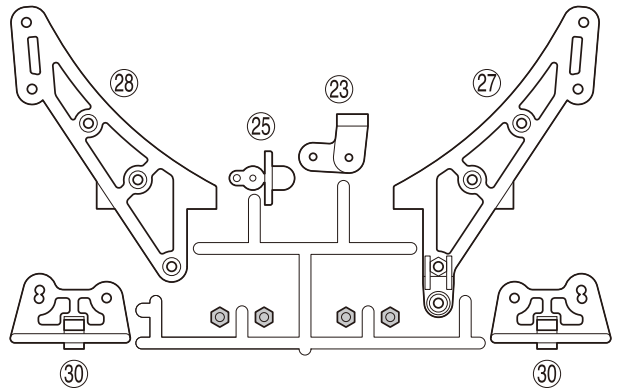
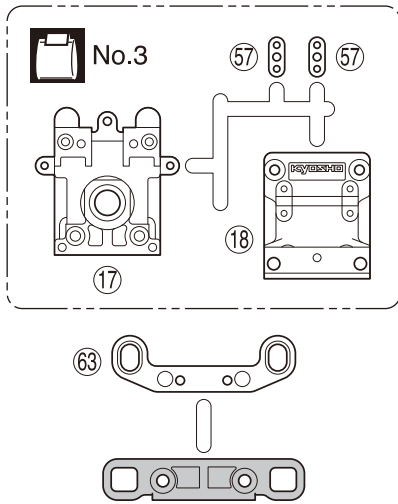
4 説明書に使われているマーク
Symbols used throughout the instruction manual, comprise:

- | | | |
|--|--|---|
| 使用する袋詰。
Part bags used. | 注意して組立てる所。
Pay close attention here! | 左右同じように組立てる。
Assemble left and right sides the same way. |
| 可動するように組立てる。
Ensure smooth, non-binding movement when assembling. | 瞬間接着剤で接着する。
Apply instant glue (CA glue, super glue). | 仮止め。
Temporarily tighten. |
| 番号の順に組立てる。
Assemble in the specified order. | グリスを塗る。
Apply grease. | ネジロック剤を塗る。
Apply threadlocker (screw cement). |
| 2セット組立てる(例)。
Assemble as many times as specified. | 別購入品。
Must be purchased separately! | 向きに注意。
Note the direction |
| 左側用。
For Left. | 右側用。
For Right. | をカットする。
Cut off shaded portion. |
| 原寸図。
True-to-scale diagram. | | |

ランナー付プラパーツ配置図 (1) ARRANGEMENT OF PLASTIC PARTS ON RUNNERS (1)



No.1

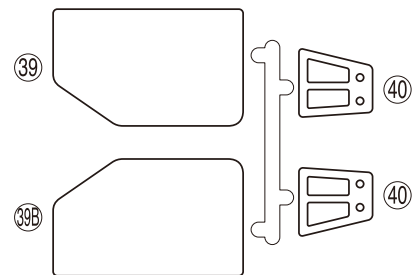
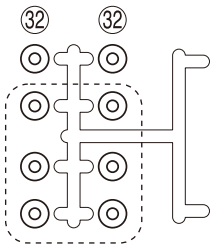
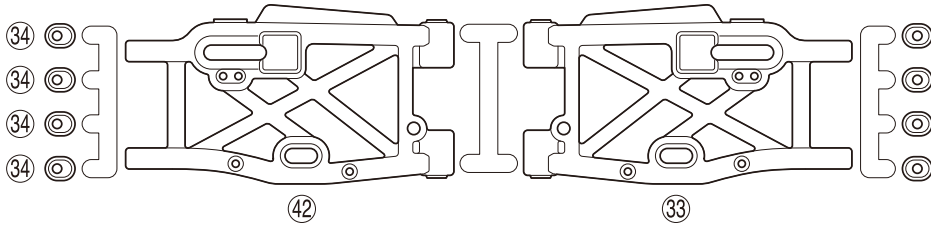
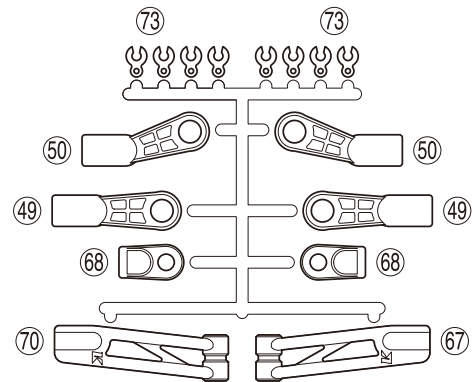
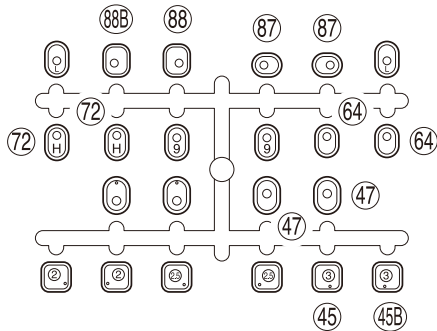


▶ 部分の部品は、使用しません。
Shaded Parts are not used.

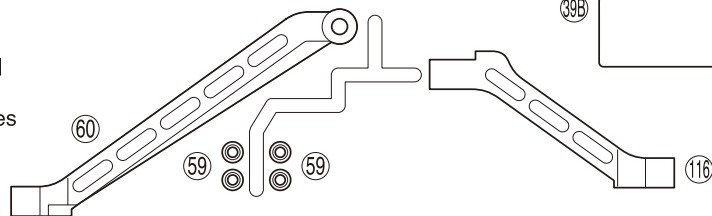


No.2

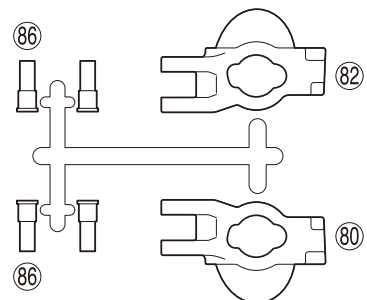
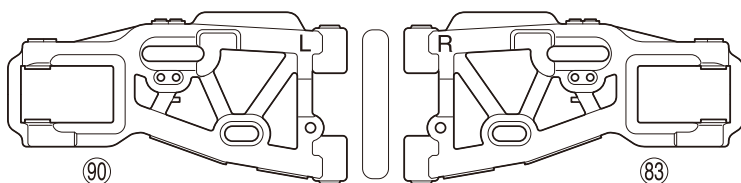
▶ 部分の部品は、使用しません。
Shaded Parts are not used.



▶ 部の部品は、セッティング用に使用してください。
Use the parts within the dotted lines as tuning options.

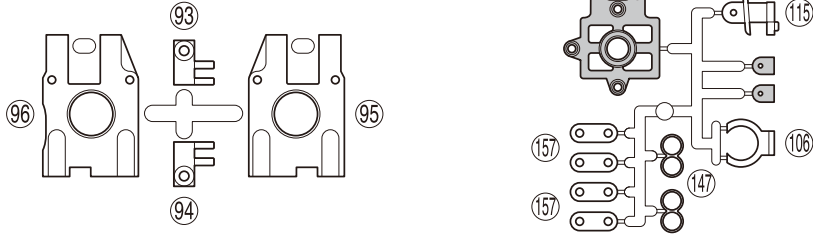


No.4



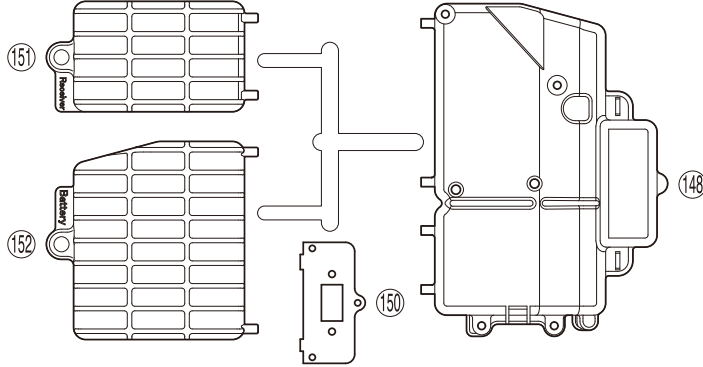
ランナー付プラパーツ配置図 (2) ARRANGEMENT OF PLASTIC PARTS ON RUNNERS (2)

No.5

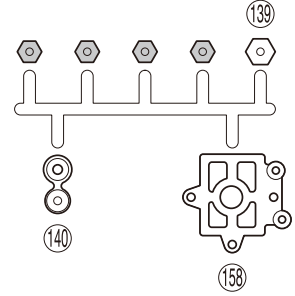


▶ 部分の部品は、使用しません。
Shaded Parts are not used.

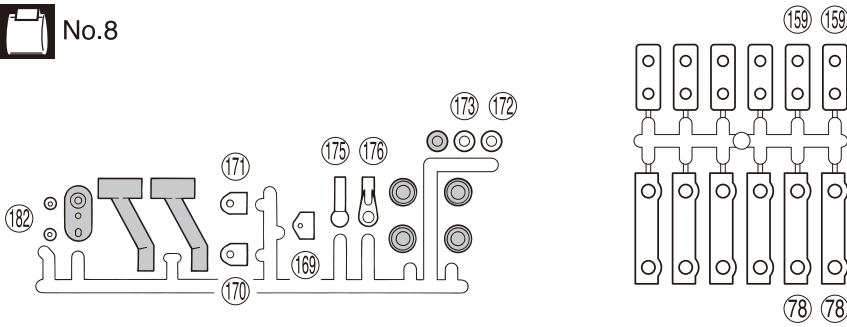
No.7



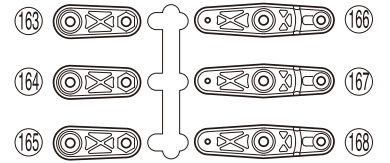
▶ 部分の部品は、使用しません。
Shaded Parts are not used.



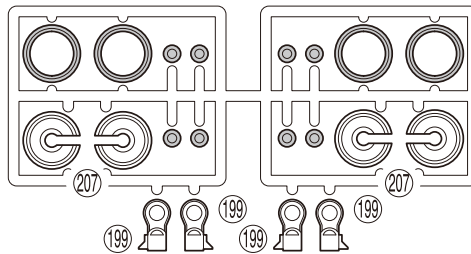
No.8



▶ 部分の部品は、使用しません。
Shaded Parts are not used.

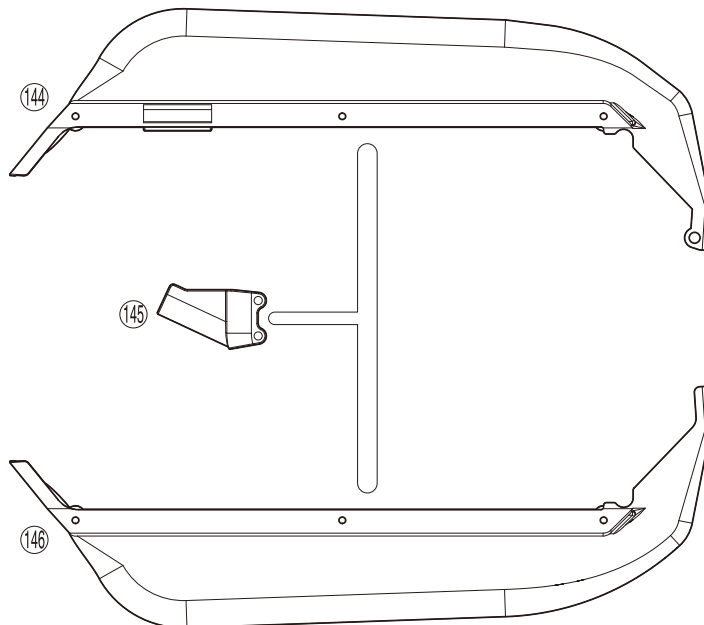


No.9



▶ 部分の部品は、使用しません。
Shaded Parts are not used.

その他
Other

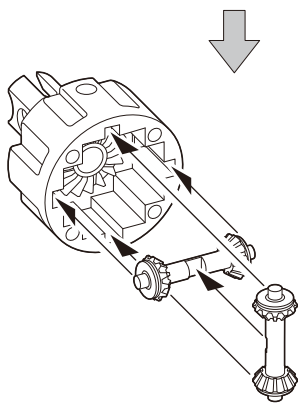
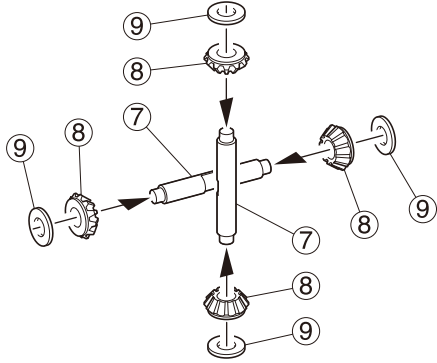
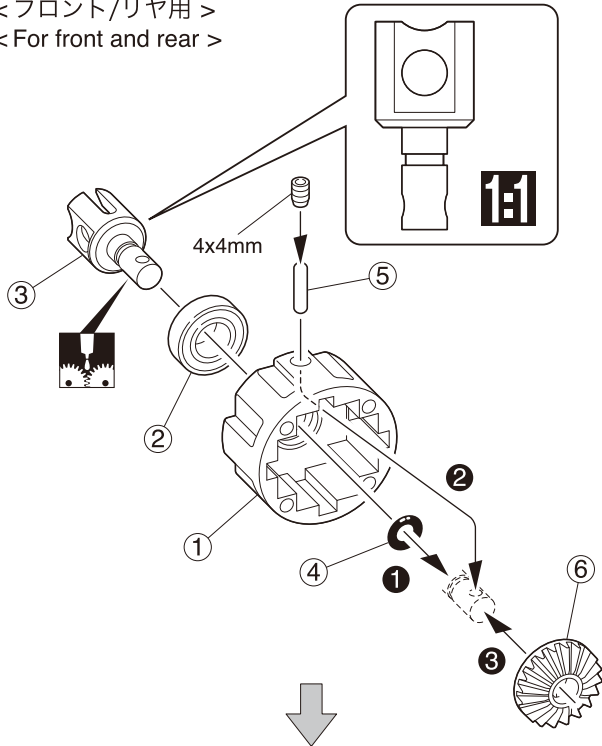


1 デフギヤ Gear Differential

No.1

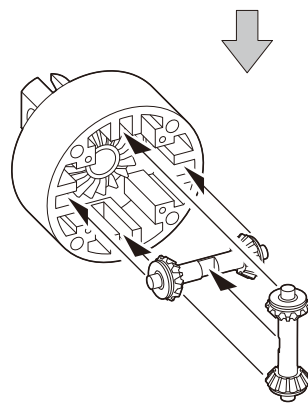
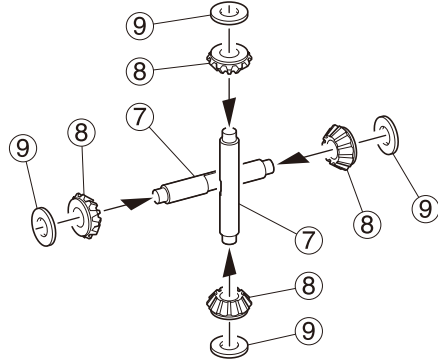
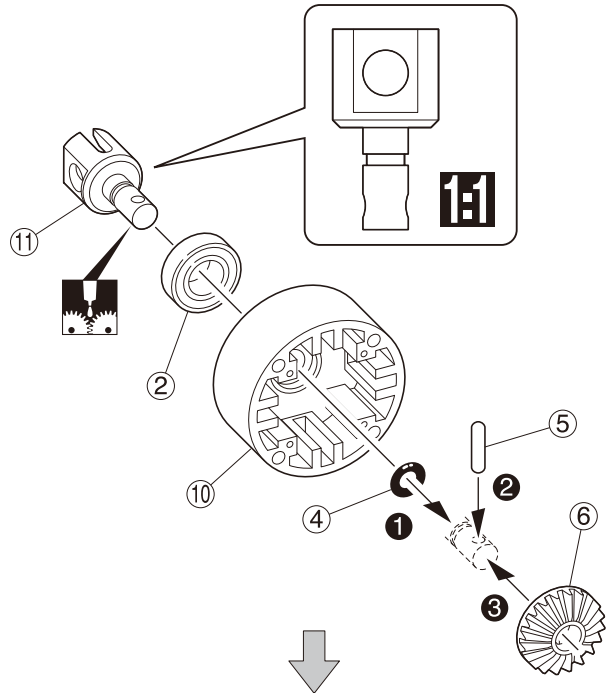


<フロント/リヤ用>
<For front and rear>



フロント/リヤ用
For front and rear **x2**

<センター用>
<For center>



センター用
For center **x1**

4 x 4mm セットビス
Set Screw

2

⑤ 2.5 x 13mm シャフト
Shaft

3

② 8 x 16mm ベアリング
Ball Bearing

3

⑨ 4 x 10mm シム
Shim

12

④ 6mm Oリング
O-ring

3



使用する袋詰。
Part bags used.

グリスを塗る。
Apply grease.

番号の順に組立てる。
Assemble in the specified order.

原寸図。
True-to-scale diagram.

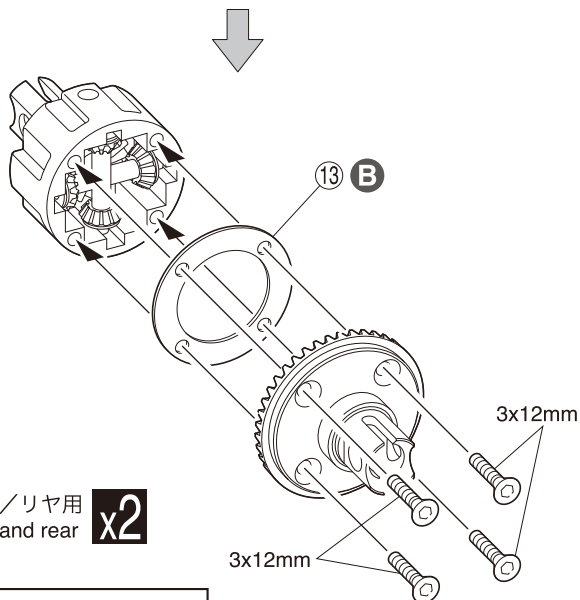
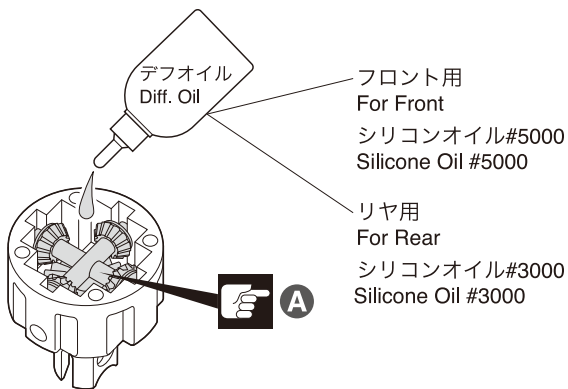
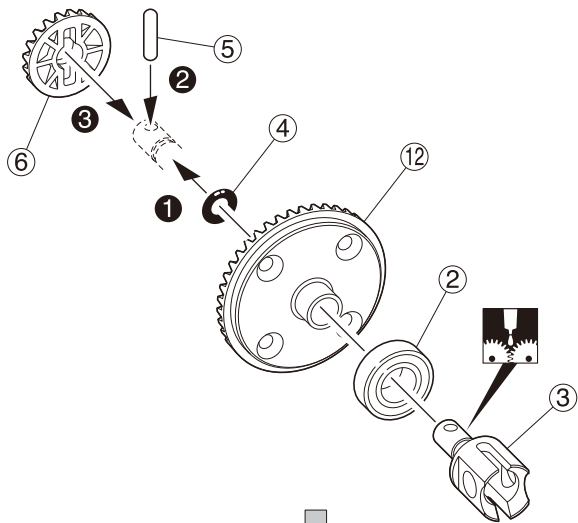
2セット組立てる(例)。
Assemble as many times as specified.

2 デフギヤ Gear Differential

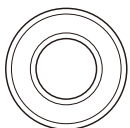
No.1



<フロント/リヤ用>
<For front and rear>



② 8 x 16mm ベアリング
Ball Bearing



3

3 x 12mm サラヘックスビス
F/H Hex Screw



⑤ 2.5 x 13mm シャフト
Shaft

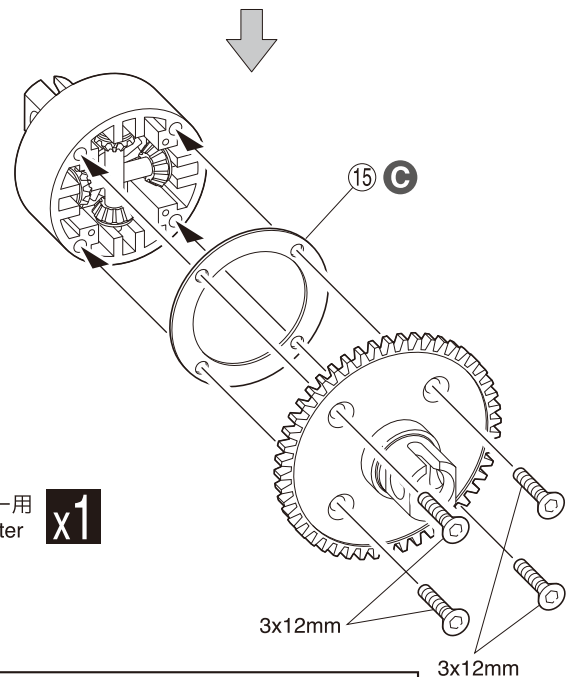
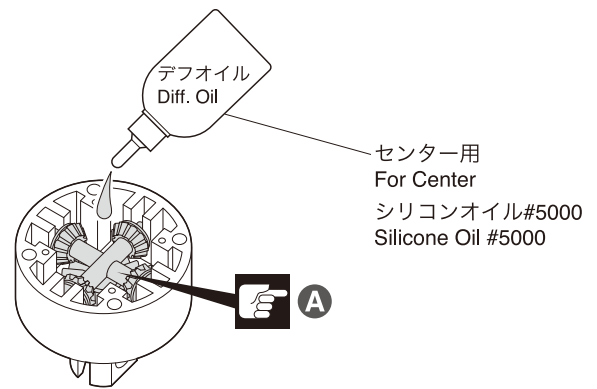
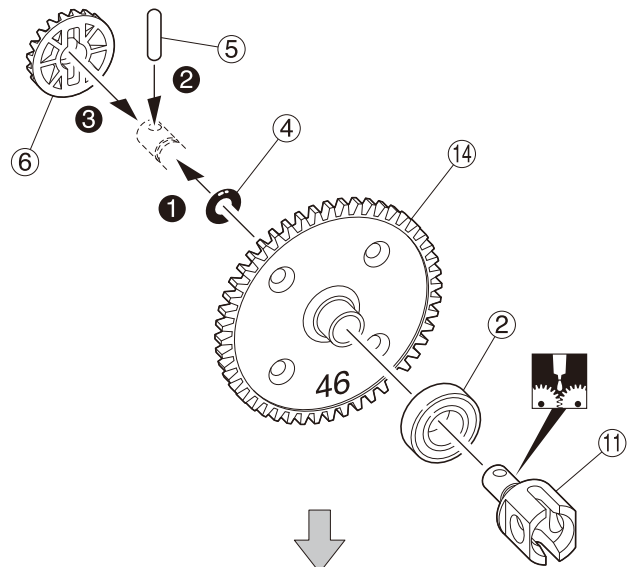
3

④ 6mm Oリング
O-ring



3

<センター用>
<For center>



A オイルは8分目まで入れる。
Fill up to 80%.

B 小
Small

C 大
Big

使用する袋詰。
Part bags used.

グリスを塗る。
Apply grease.

番号の順に組立てる。
Assemble in the specified order.

2セット組立てる(例)。
Assemble as many times as specified.

注意して組立てる所。
Pay close attention here!

3 リヤギヤボックス Rear Gearbox

No.1



3 x 18mm サラヘックスビス

F/H Hex Screw



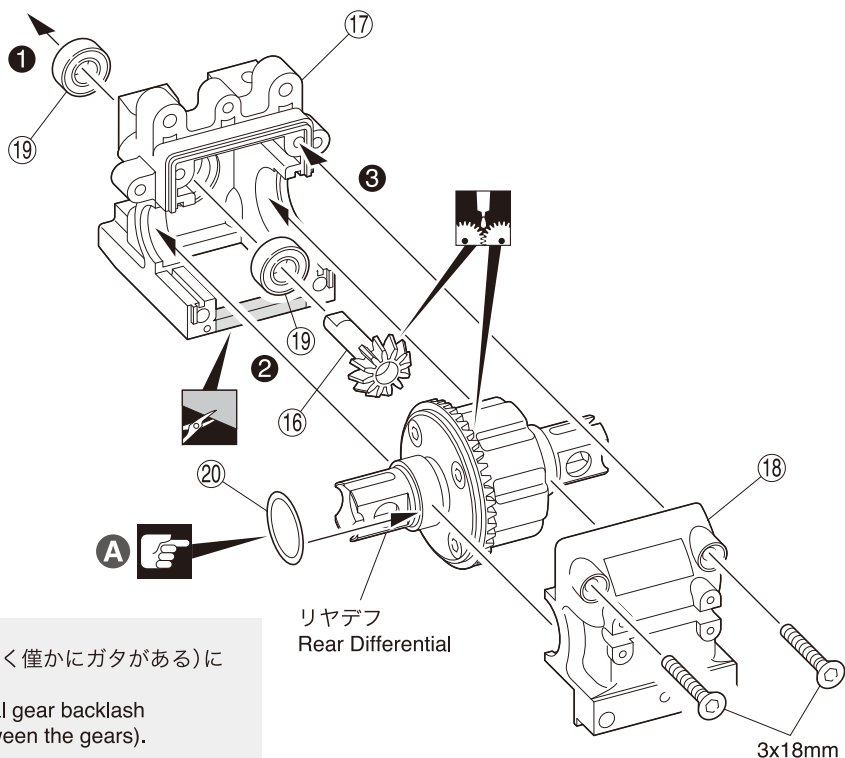
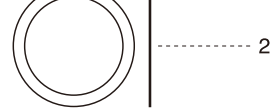
19 5 x 11 x 4mm ベアリング

Ball Bearing



20 13 x 16 x 0.15mm シム

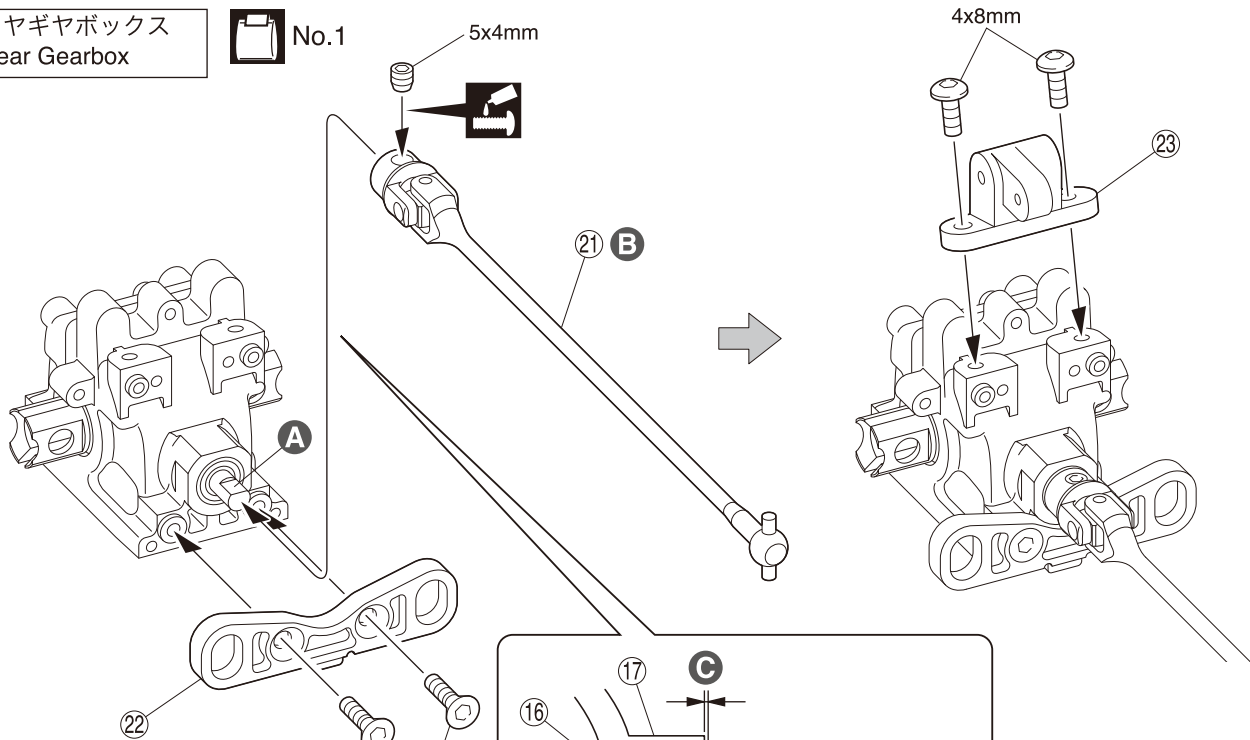
Shim



A ギヤのバックラッシュが最適な値(ごく僅かにガタがある)になるように (20)シムで調整する。
Adjust with shim (20) to set the optimal gear backlash (so there is still slight movement between the gears).

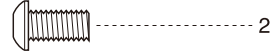
4 リヤギヤボックス Rear Gearbox

No.1



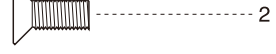
4 x 8mm ボタンヘックスビス

Button Hex Screw



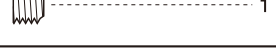
4 x 10mm サラヘックスビス

F/H Hex Screw



5 x 4mm セットビス

Set Screw



A 平らな面にセットビスを固定する。
Firmly tighten the set screws onto the flat spots.

B 長い
Long

C 取扱説明書の紙2枚分の隙間を空けて
5x4mmセットビスを固定する。
Tighten with a 5x4 set screw leaving the gap for 2 sheets of instruction manual.

使用する袋詰。
Part bags used.

グリスを塗る。
Apply grease.

番号の順に組立てる。
Assemble in the specified order.

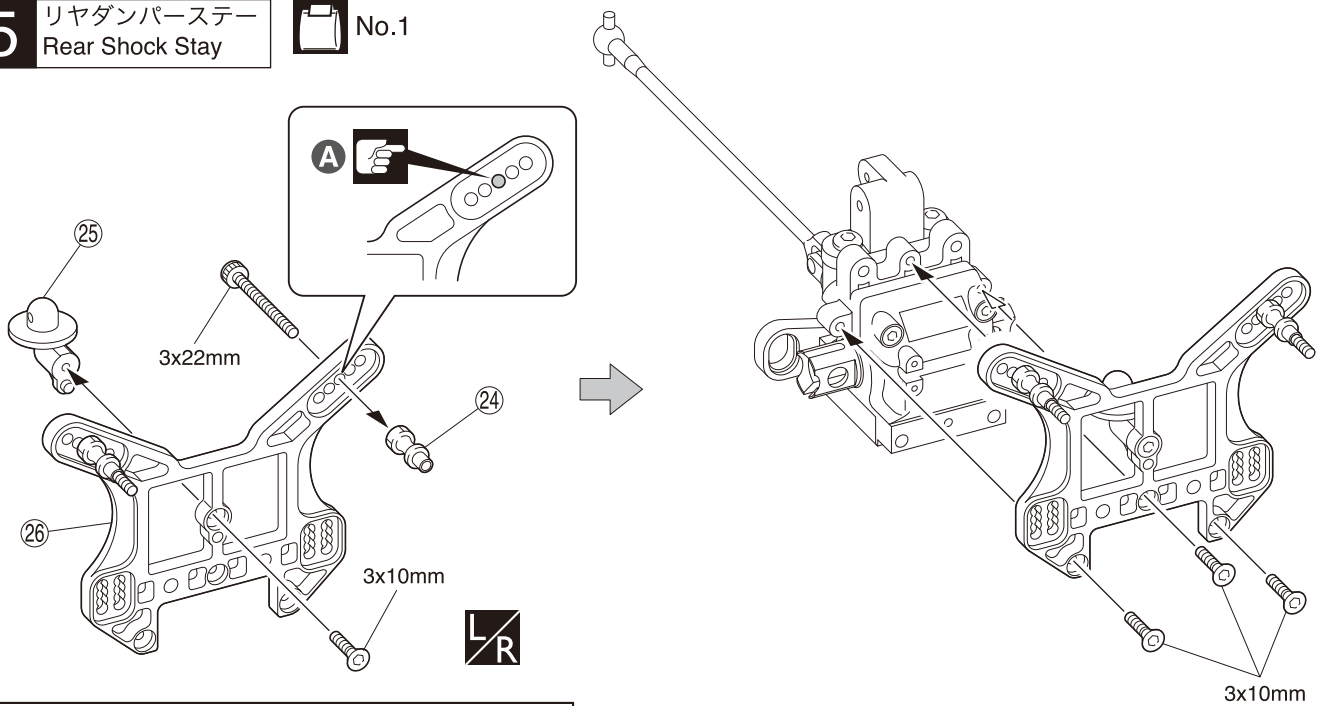
をカットする。
Cut off shaded portion.

ネジロック剤を塗る。
Apply threadlocker (screw cement).

注意して組立てる所。
Pay close attention here!

5 リヤダンパーステー Rear Shock Stay

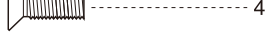
No.1



3 x 22mm キャップビス
Cap Screw



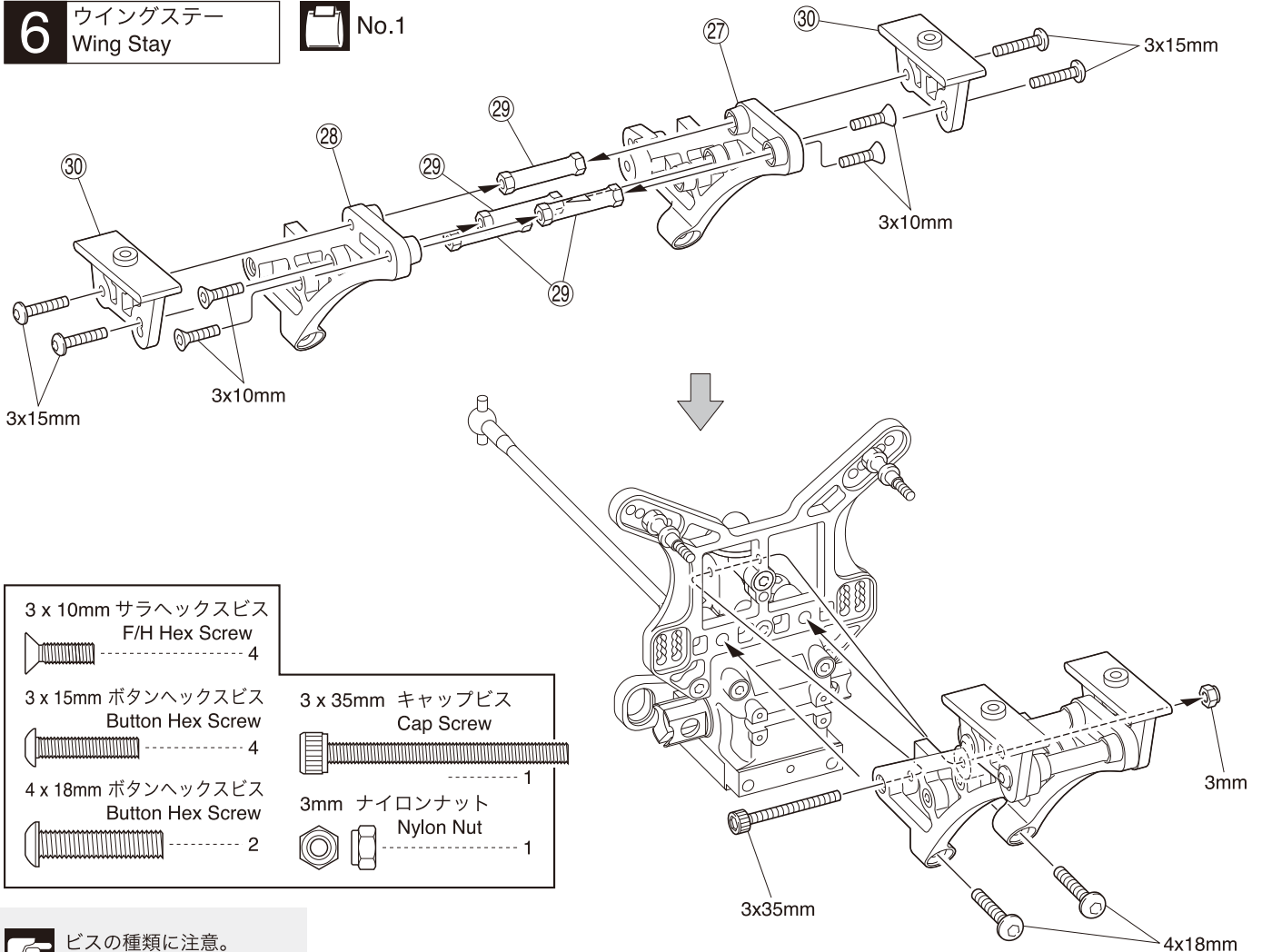
3 x 10mm サラヘックスビス
F/H Hex Screw



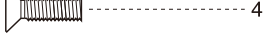
A 取付穴。
Holes for mounting.

6 ウイングステー Wing Stay

No.1



3 x 10mm サラヘックスビス
F/H Hex Screw



3 x 15mm ボタンヘックスビス
Button Hex Screw



4 x 18mm ボタンヘックスビス
Button Hex Screw



3 x 35mm キャップビス
Cap Screw



3mm ナイロンナット
Nylon Nut



☞ ビスの種類に注意。
Note the types of screws !

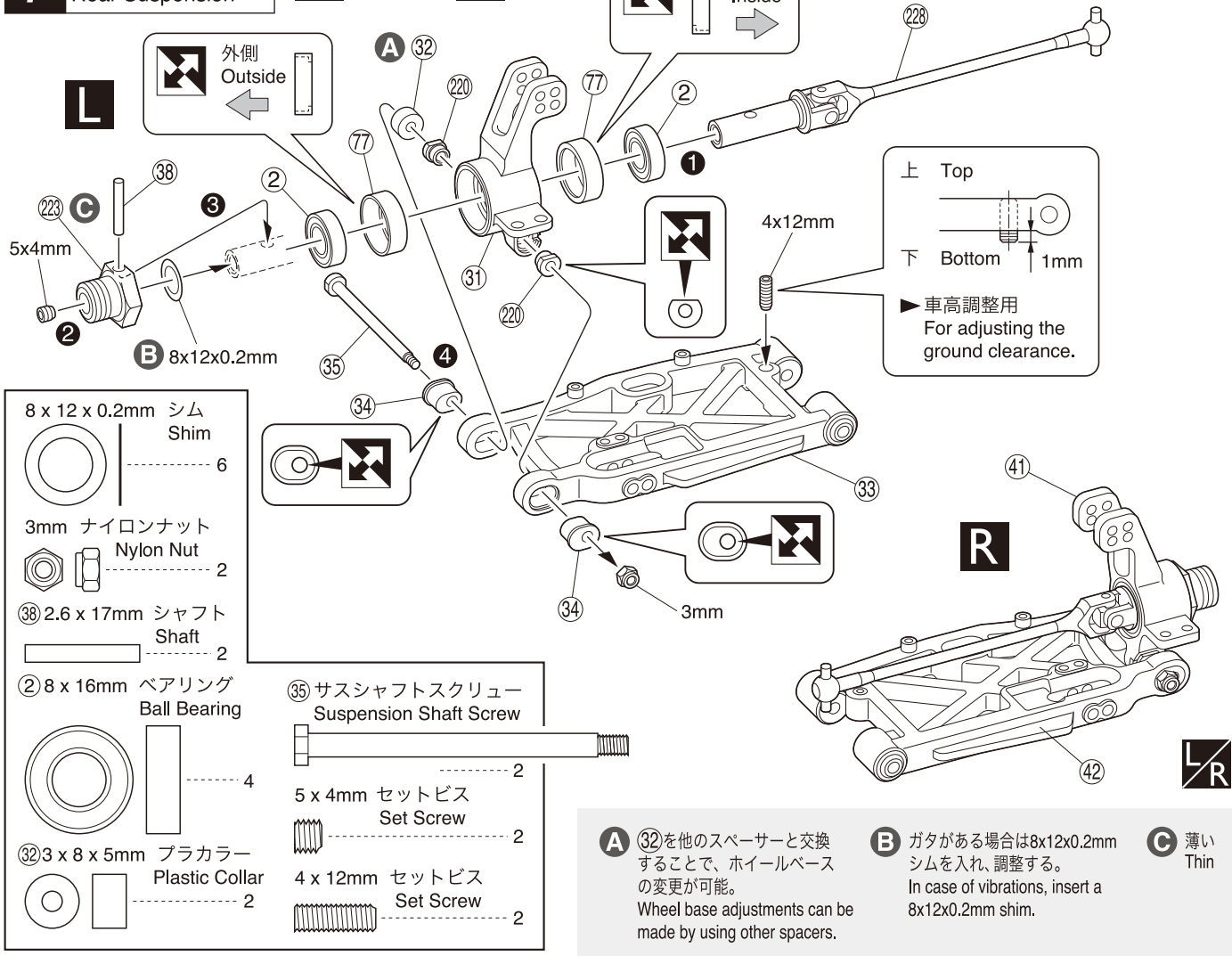
📁 使用する袋詰。
Part bags used.

☞ 注意して組立てる所。
Pay close attention here!

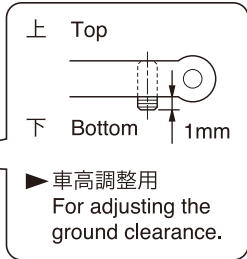
L/R 左右同じように組立てる。
Assemble left and right sides the same way.

7 リヤサスペンション Rear Suspension

No.2



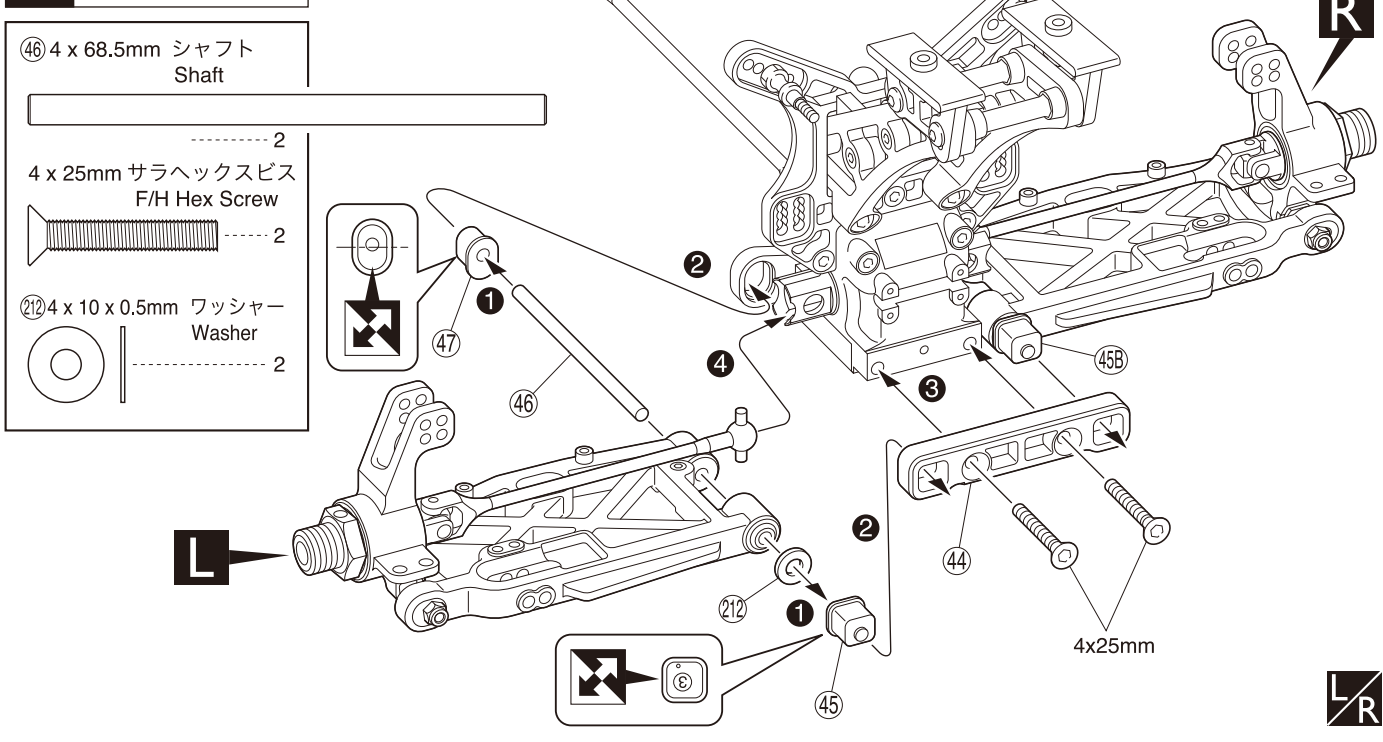
- 8 x 12 x 0.2mm シム Shim
----- 6
- 3mm ナイロンナット Nylon Nut
----- 2
- ③⑧ 2.6 x 17mm シャフト Shaft
----- 2
- ② 8 x 16mm ベアリング Ball Bearing
----- 4
- ③② 3 x 8 x 5mm ブラカラー Plastic Collar
----- 2
- ③⑤ サスシャフトスクリュー Suspension Shaft Screw
----- 2
- 5 x 4mm セットビス Set Screw
----- 2
- 4 x 12mm セットビス Set Screw
----- 2



- A** ③②を他のスペーサーと交換することで、ホイールベースの変更が可能。
Wheel base adjustments can be made by using other spacers.
- B** ガタがある場合は8x12x0.2mm シムを入れ、調整する。
In case of vibrations, insert a 8x12x0.2mm shim.
- C** 薄い Thin

8 リヤサスペンション Rear Suspension

No.1, 2



- ④⑥ 4 x 68.5mm シャフト Shaft
----- 2
- 4 x 25mm サラヘックスビス F/H Hex Screw
----- 2
- ②⑫ 4 x 10 x 0.5mm ワッシャー Washer
----- 2

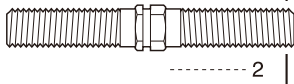
使用する袋詰。 Part bags used.
 左側用。 For Left.
 右側用。 For Right.
 左右同じように組立てる。 Assemble left and right sides the same way.
 番号の順に組立てる。 Assemble in the specified order.
 向きに注意。 Note the direction.

9 リヤサスペンション Rear Suspension

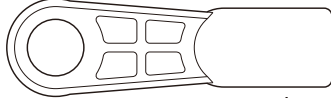
No.2

A 逆ネジ
Reverse screw

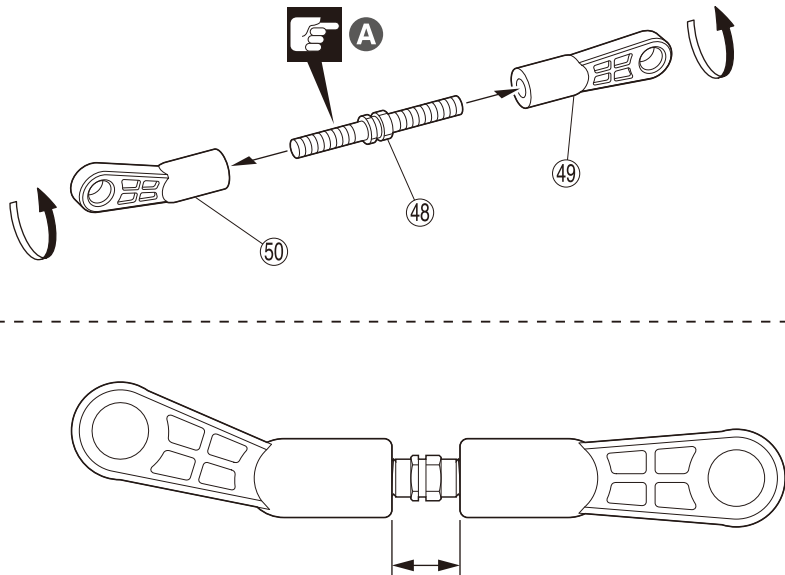
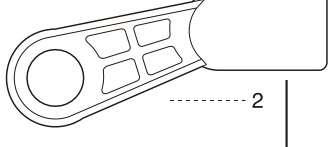
④⑧ リヤアッパーロッド Rear Upper Rod



④⑨ 7.8mm ボールエンド Ball End

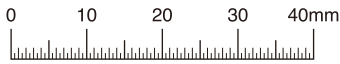


⑤⑩ 7.8mm ボールエンド Ball End



1:1 約9mm
approx. 9mm

x2

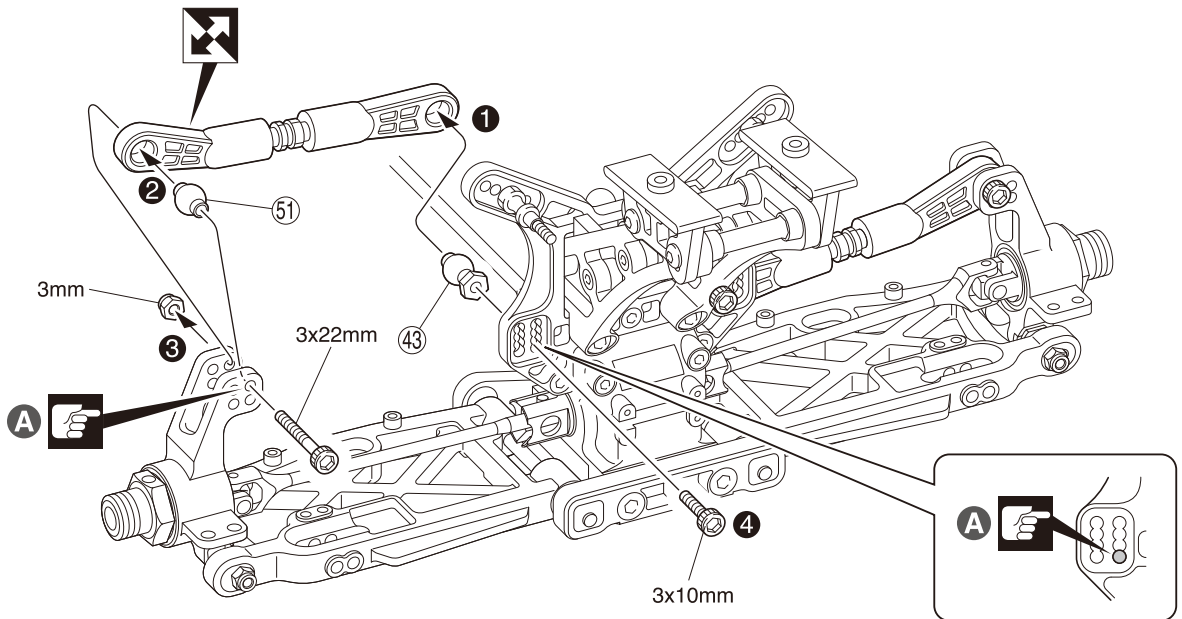


10 リヤサスペンション Rear Suspension

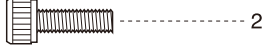
No.2



A 取付穴。
Holes for mounting.



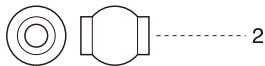
3 x 10mm キャップビス Cap Screw



④③ 7.8mm 座付ボール Flange Ball



⑤① 7.8mm ツバ付ボール Ball



3 x 22mm キャップビス Cap Screw



3mm ナイロンナット Nylon Nut



使用する袋詰。
Part bags used.

番号の順に組立てる。
Assemble in the specified order.

1:1 原寸図。
True-to-scale diagram.

注意して組立てる所。
Pay close attention here!

x2 2セット組立てる(例)。
Assemble as many times as specified.

左右同じように組立てる。
Assemble left and right sides the same way.

向きに注意。
Note the direction.

11 リヤサスペンション Rear Suspension

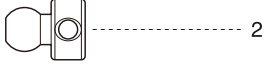
No.1, 2



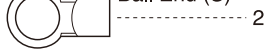
⑤⑤ 5.8mm ボールエンド (L)
Ball End (L)



⑥③ スタビボール
Stabilizer Ball



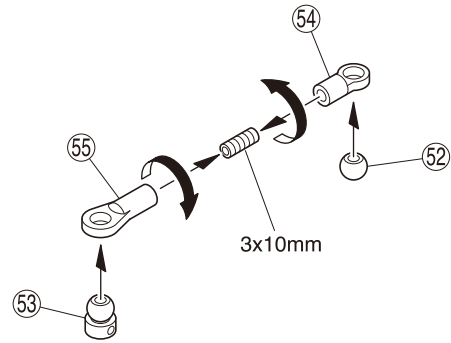
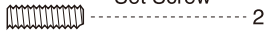
⑤④ 5.8mm ボールエンド (S)
Ball End (S)



⑤② 5.8mm ボール
Ball

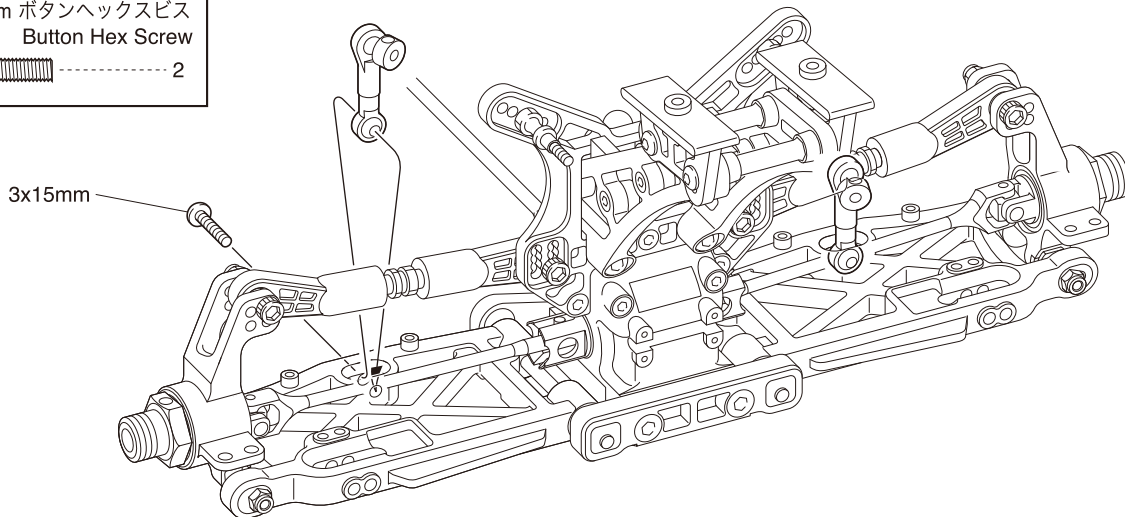


3 x 10mm セットビス
Set Screw



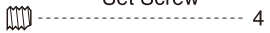
x2

3 x 15mm ボタンヘックスビス
Button Hex Screw

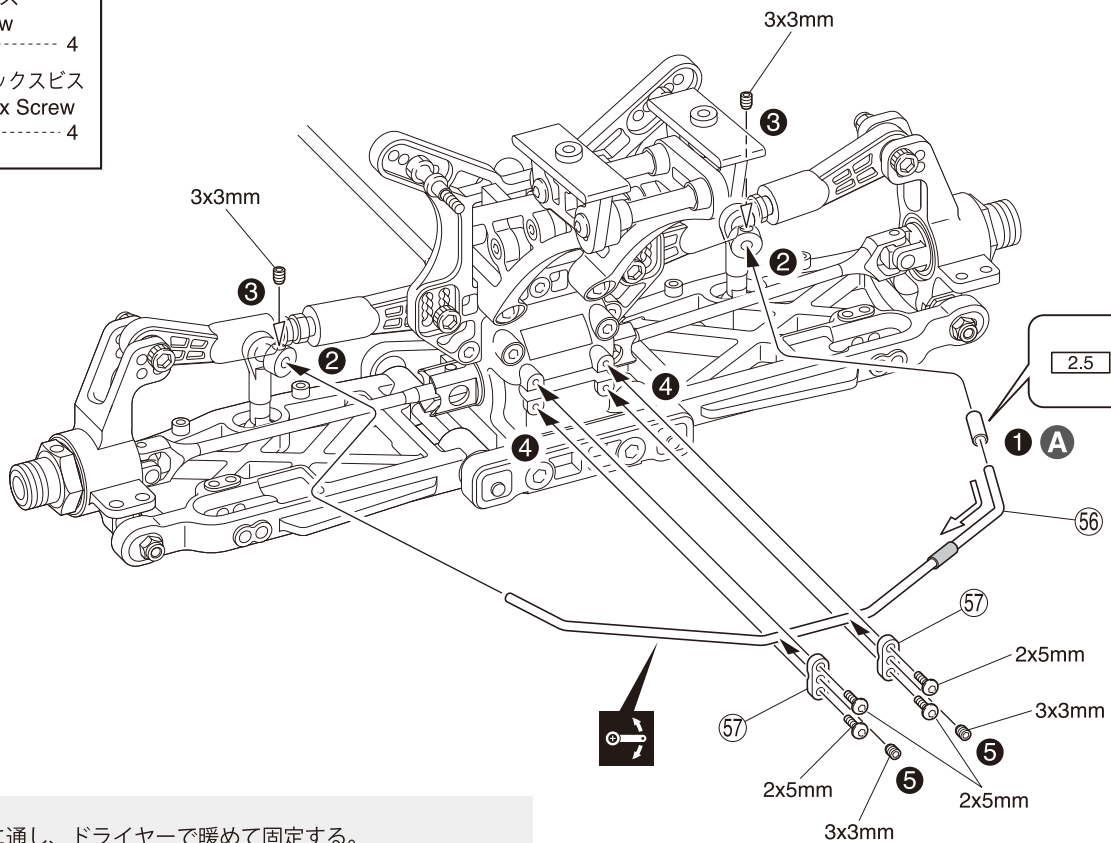
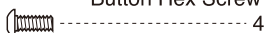


L/R

3 x 3mm セットビス
Set Screw



2 x 5mm ボタンヘックスビス
Button Hex Screw



A チューブを⑤⑥に通し、ドライヤーで暖めて固定する。
Insert tube through the ⑤⑥ sway bar and secure using a hair dryer.

使用する袋詰。
Part bags used.

左右同じように組立てる。
Assemble left and right sides the same way.

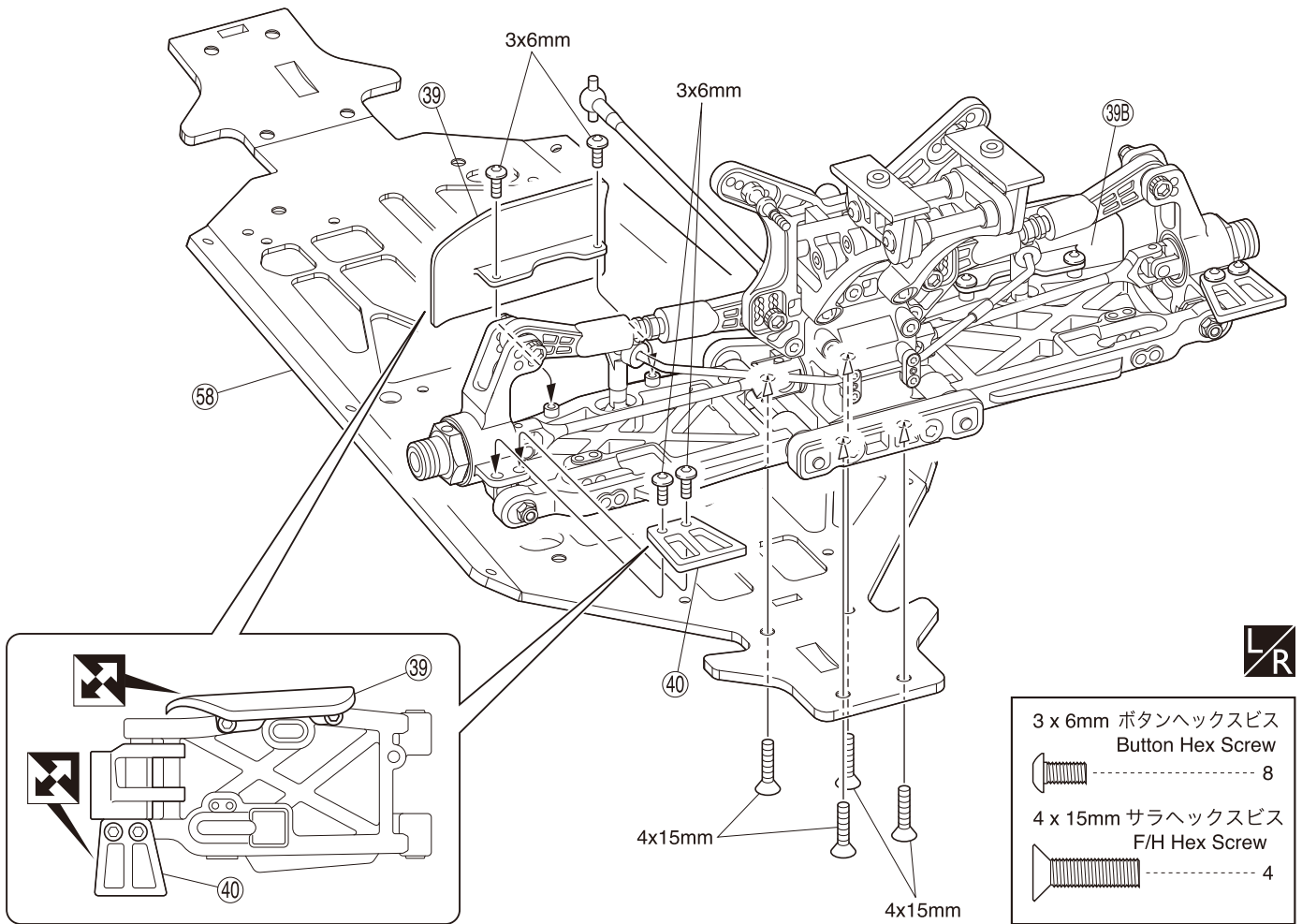
番号の順に組立てる。
Assemble in the specified order.

可動するように組立てる。
Ensure smooth, non-binding movement when assembling.

2セット組立てる(例)。
Assemble as many times as specified.

12 シャシー Chassis

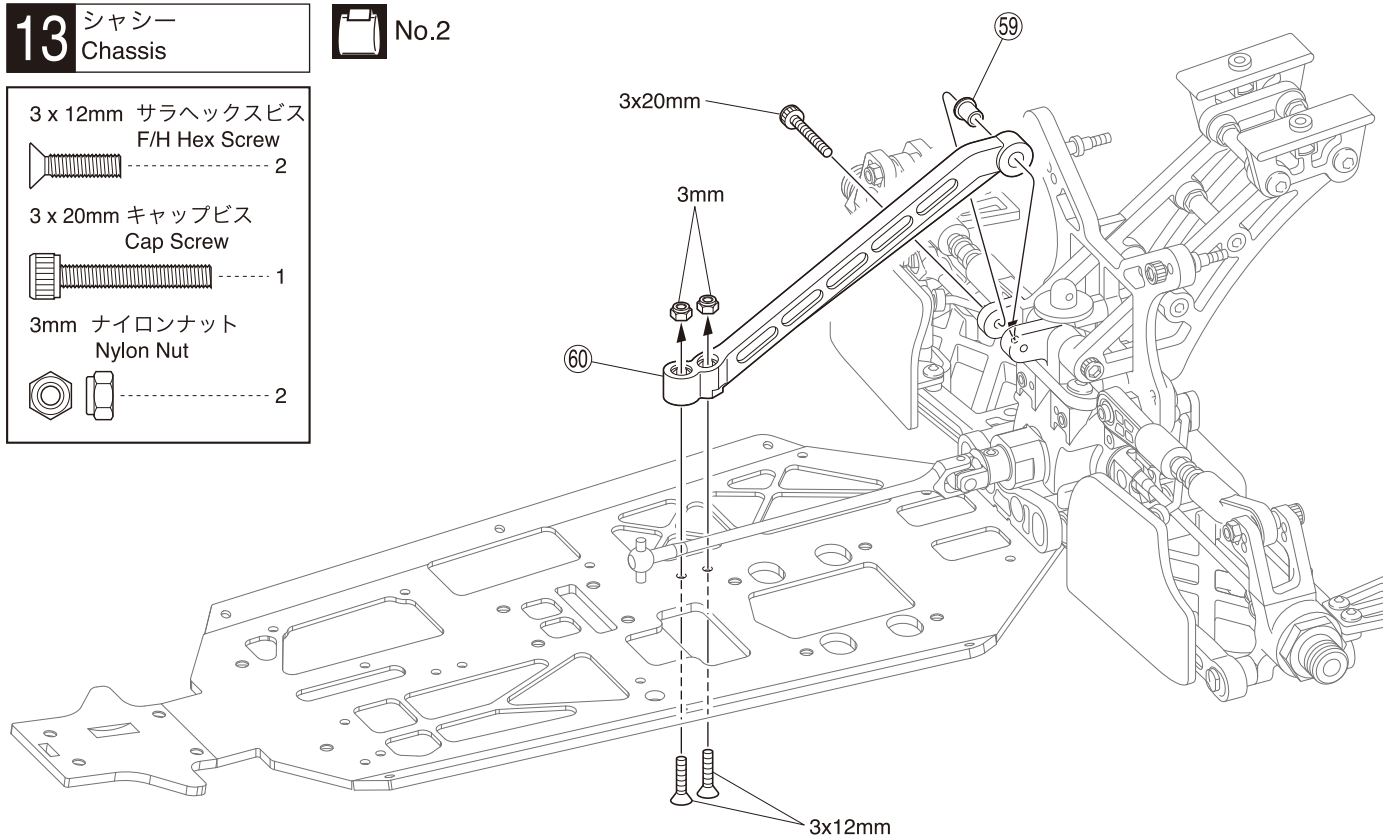
 No.2
その他
Other





13 シャシー Chassis


 No.2

- 3 x 12mm サラヘックスビス
F/H Hex Screw 2
- 3 x 20mm キャップビス
Cap Screw 1
- 3mm ナイロンのット
Nylon Nut 2



 使用する袋詰。
Part bags used.

 左右同じように組立てる。
Assemble left and right sides the same way.

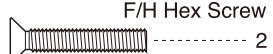
 向きに注意。
Note the direction.

14 フロントギヤボックス Front Gearbox

No.3

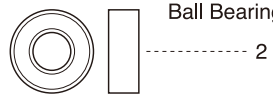


3 x 18mm サラヘックスビス
F/H Hex Screw



2

19 5 x 11 x 4mm ベ어링
Ball Bearing

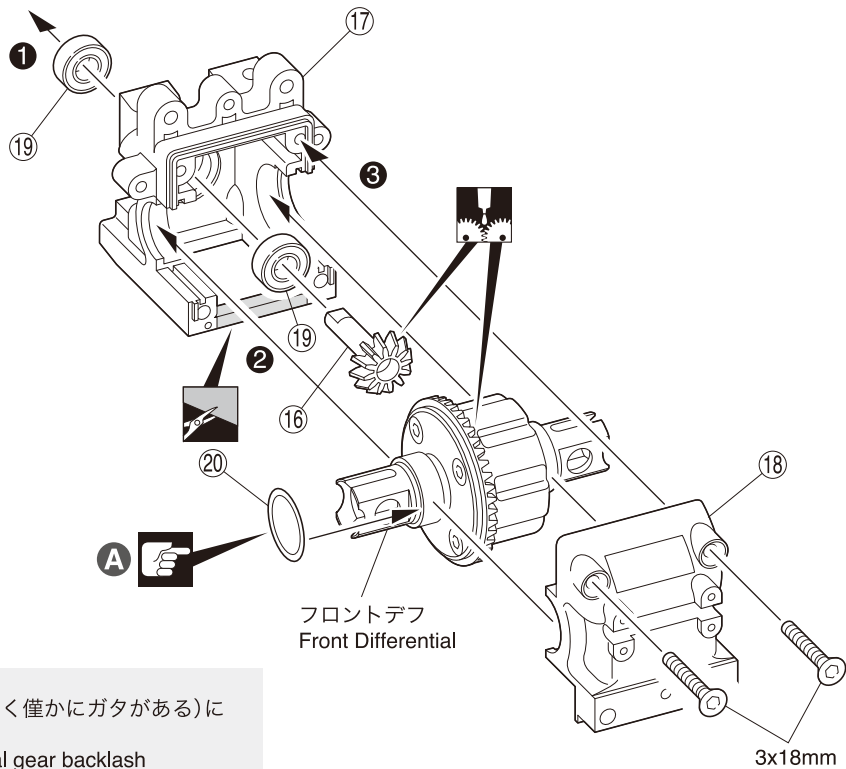


2

20 13 x 16 x 0.15mm シム
Shim



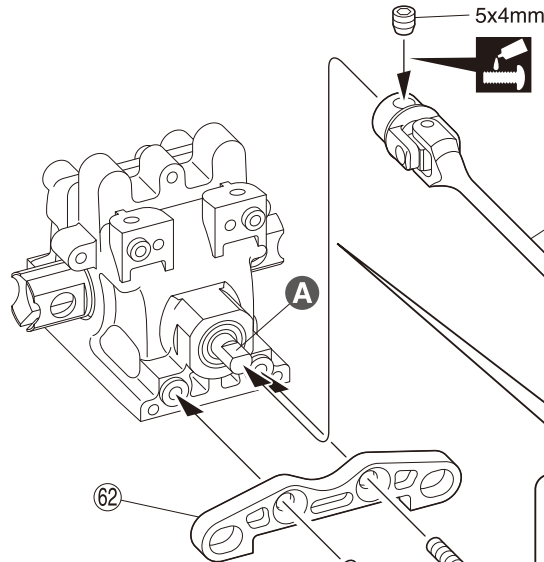
2



A ギヤのバックラッシュが最適な値(ごく僅かにガタがある)になるように 20 シムで調整する。
Adjust with shim (20) to set the optimal gear backlash (so there is still slight movement between the gears).

15 フロントギヤボックス Front Gearbox

No.1, 2, 3, 4



3 x 12mm サラヘックスビス
F/H Hex Screw



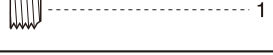
2

4 x 10mm サラヘックスビス
F/H Hex Screw

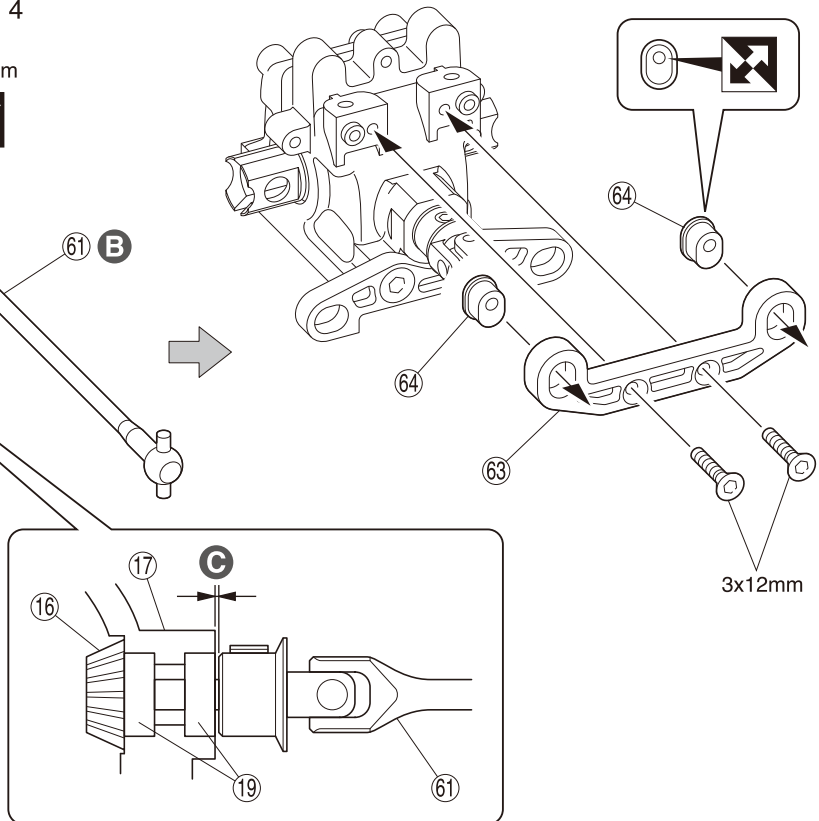


2

5 x 4mm セットビス
Set Screw



1



A 平らな面にセットビスを固定する。
Firmly tighten the set screws onto the flat spots.

B 短い Short

C 取扱説明書の紙2枚分の隙間を空けて 5x4mm セットビスを固定する。
Tighten with a 5x4 set screw leaving the gap for 2 sheets of instruction manual.

- 使用する袋詰。 Part bags used.
- グリスを塗る。 Apply grease.
- 番号の順に組立てる。 Assemble in the specified order.
- 影をカットする。 Cut off shaded portion.
- ネジロック剤を塗る。 Apply threadlocker (screw cement).
- 向きに注意。 Note the direction.
- 注意して組立てる所。 Pay close attention here!

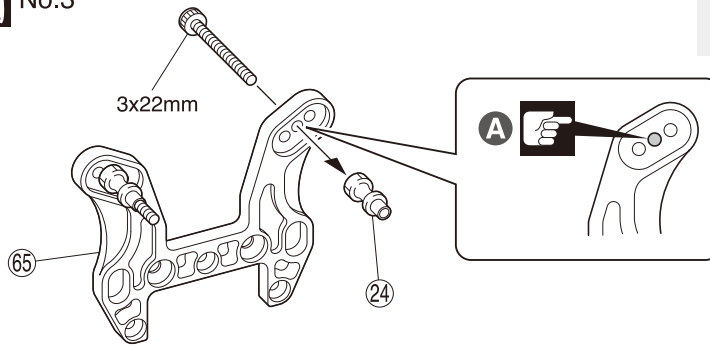
16 フロントダンパーステー Front Shock Stay

No.3

A 取付穴。
Holes for mounting.

3 x 22mm キャップビス
Cap Screw

2



17 フロントサスペンション Front Suspension

No.2, 3, 4

A 逆ネジ
Reverse screw
B 長い
Long

⑥⑥ フロントアッパーロッド
Front Upper Rod

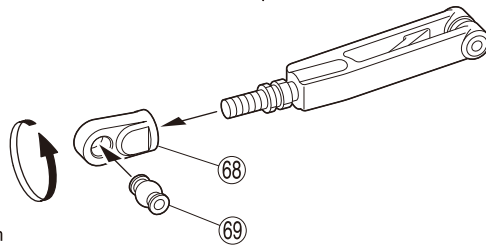
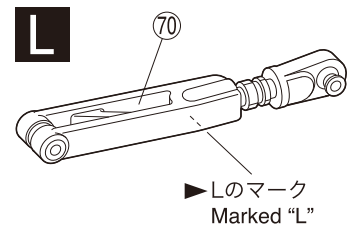
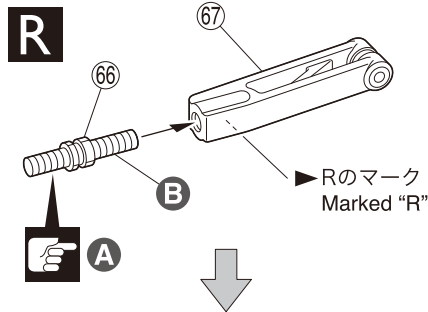
2

⑥⑧ 6.8mm ボールエンド
Ball End

2

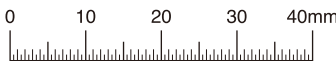
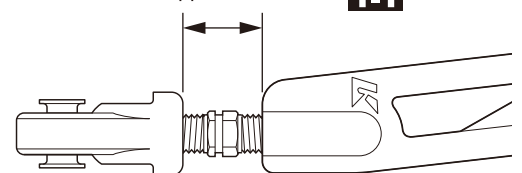
⑥⑨ 6.8mm ツバ付ボール
Ball

2



約10.5mm
approx. 10.5mm

1:1



3 x 10mm サラヘックスビス
F/H Hex Screw

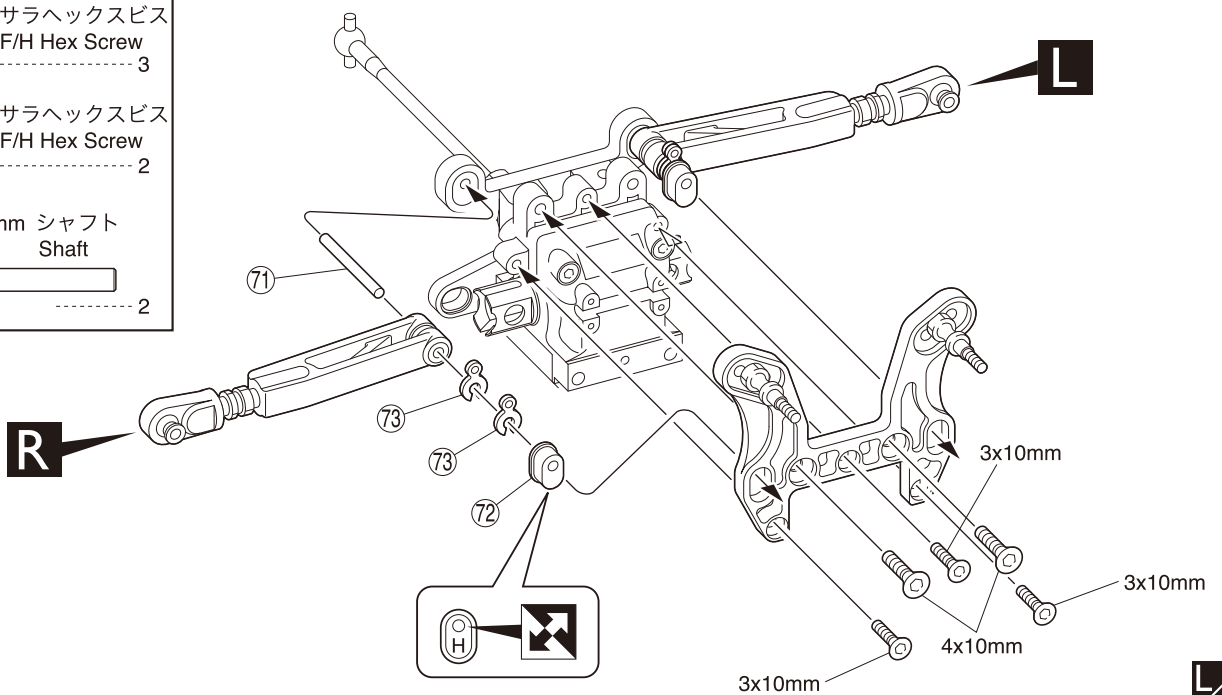
3

4 x 10mm サラヘックスビス
F/H Hex Screw

2

⑦① 3 x 29.5mm シャフト
Shaft

2



使用する袋詰。
Part bags used.

1:1 原寸図。
True-to-scale diagram.

注意して組立てる所。
Pay close attention here!

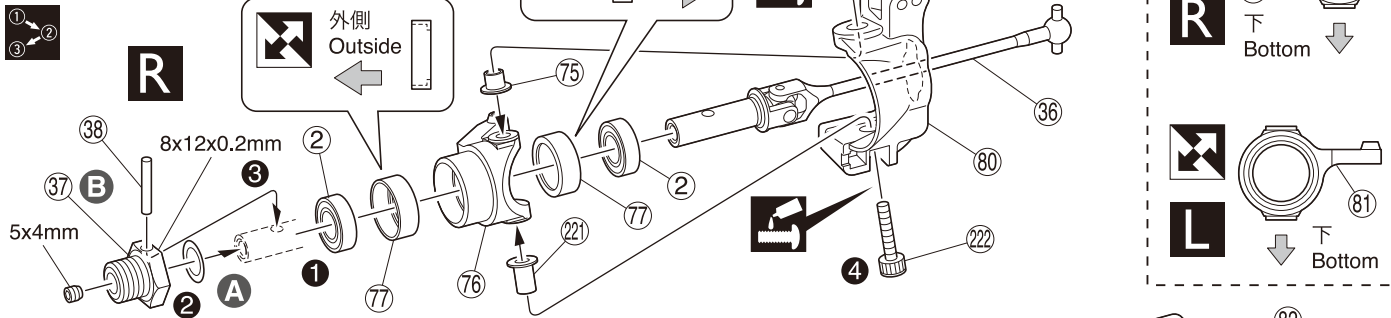
向きに注意。
Note the direction.

LR 左右同じように組立てる。
Assemble left and right sides the same way.

L 左側用。
For Left.
R 右側用。
For Right.

18 フロントサスペンション Front Suspension

No.4



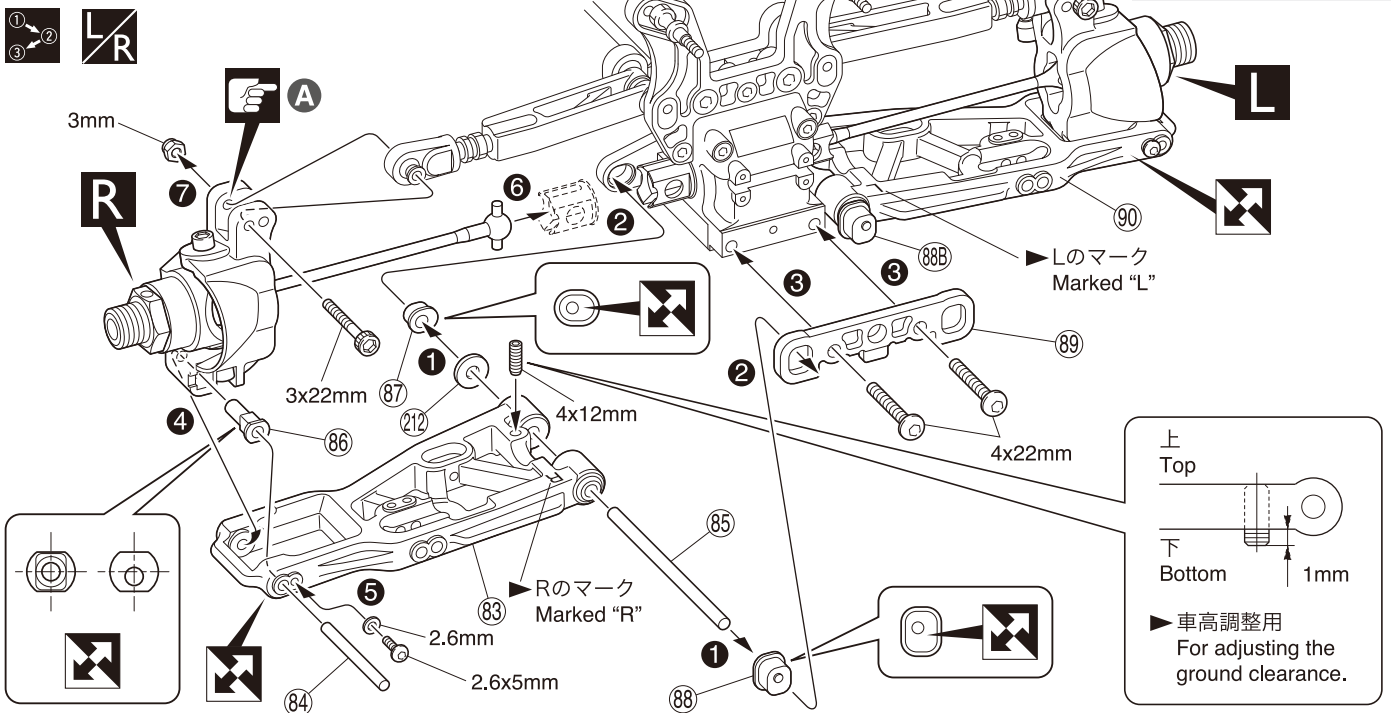
- | | | |
|---------------------------------------|----------------------------------|----------------------------|
| 79 4 x 10mm キャップビス
Cap Screw | 38 2.6 x 17mm シャフト
Shaft | 5 x 4mm セットビス
Set Screw |
| 2 | 2 | 2 |
| 75 ナックルカラー
Knuckle Collar | 2 8 x 16mm ベアリング
Ball Bearing | 8 x 12 x 0.2mm シム
Shim |
| 2 | 4 | 6 |
| 221 ナックルカラー (L)
Knuckle Collar (L) | 222 4 x 16mm キャップビス
Cap Screw | |
| 2 | 2 | |

A ガタがある場合は8x12x0.2mmシムを入れ、調整する。
In case of vibrations, insert a 8x12x0.2mm shim.

B 厚い
Thick

19 フロントサスペンション Front Suspension

No.2, 3, 4



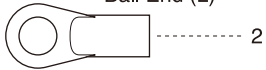
- | | | | | |
|---|------------------------------|-----------------------------|---------------------------|------------------------------------|
| 2.6 x 5mm ボタンヘックスビス
Button Hex Screw | 3 x 22mm キャップビス
Cap Screw | 3mm ナイロンナット
Nylon Nut | 84 3 x 35mm シャフト
Shaft | 2.6mm ワッシャー
Washer |
| 2 | 2 | 2 | 2 | 2 |
| 4 x 22mm ボタンヘックスビス
Button Hex Screw | 4 x 12mm セットビス
Set Screw | 85 4 x 64.5mm シャフト
Shaft | | 212 4 x 10 x 0.5mm ワッシャー
Washer |
| 2 | 2 | 2 | | 2 |

使用する袋詰。 Part bags used.
 番号の順に組立てる。 Assemble in the specified order.
 向きに注意。 Note the direction.
 注意して組立てる所。 Pay close attention here!

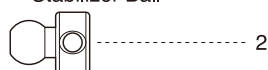
左右同じように組立てる。 Assemble left and right sides the same way.
 左側用。 For Left.
 右側用。 For Right.
 ネジロック剤を塗る。 Apply threadlocker (screw cement).



⑤⑤ 5.8mm ボールエンド (L)
Ball End (L)



⑤③ スタビボール
Stabilizer Ball



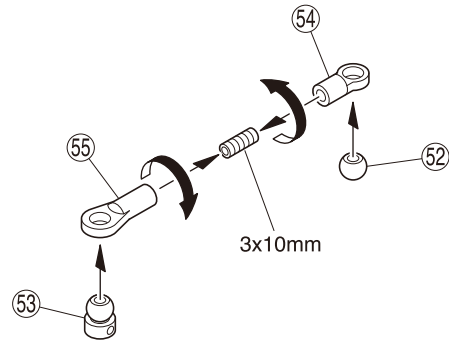
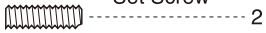
⑤④ 5.8mm ボールエンド (S)
Ball End (S)



⑤② 5.8mm ボール
Ball

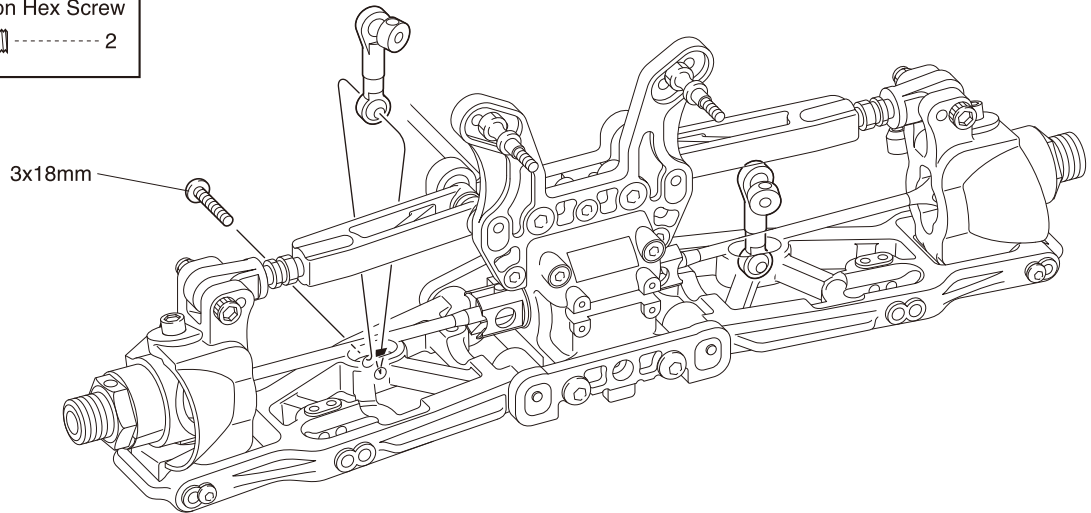


3 x 10mm セットビス
Set Screw

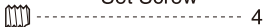


x2

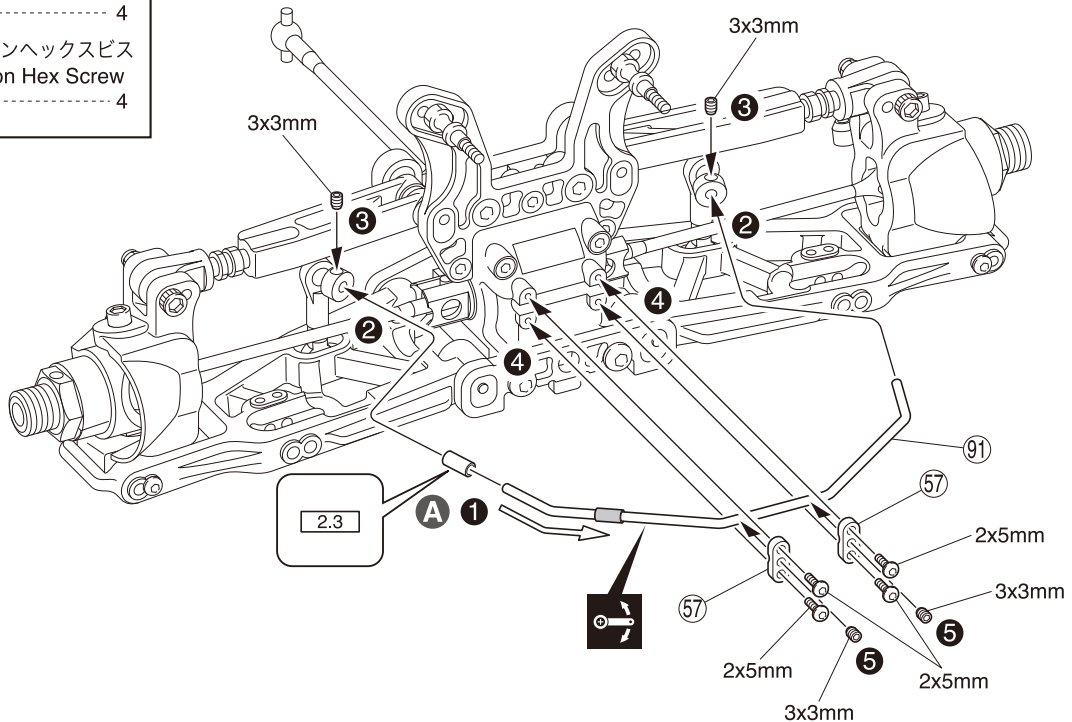
3 x 18mm ボタンヘックスビス
Button Hex Screw



3 x 3mm セットビス
Set Screw



2 x 5mm ボタンヘックスビス
Button Hex Screw



A チューブを⑨①に通し、ドライヤーで暖めて固定する。
Insert tube through the ⑨① sway bar and secure using a hair dryer.



使用する袋詰。
Part bags used.



左右同じように組立てる。
Assemble left and right sides the same way.



番号の順に組立てる。
Assemble in the specified order.



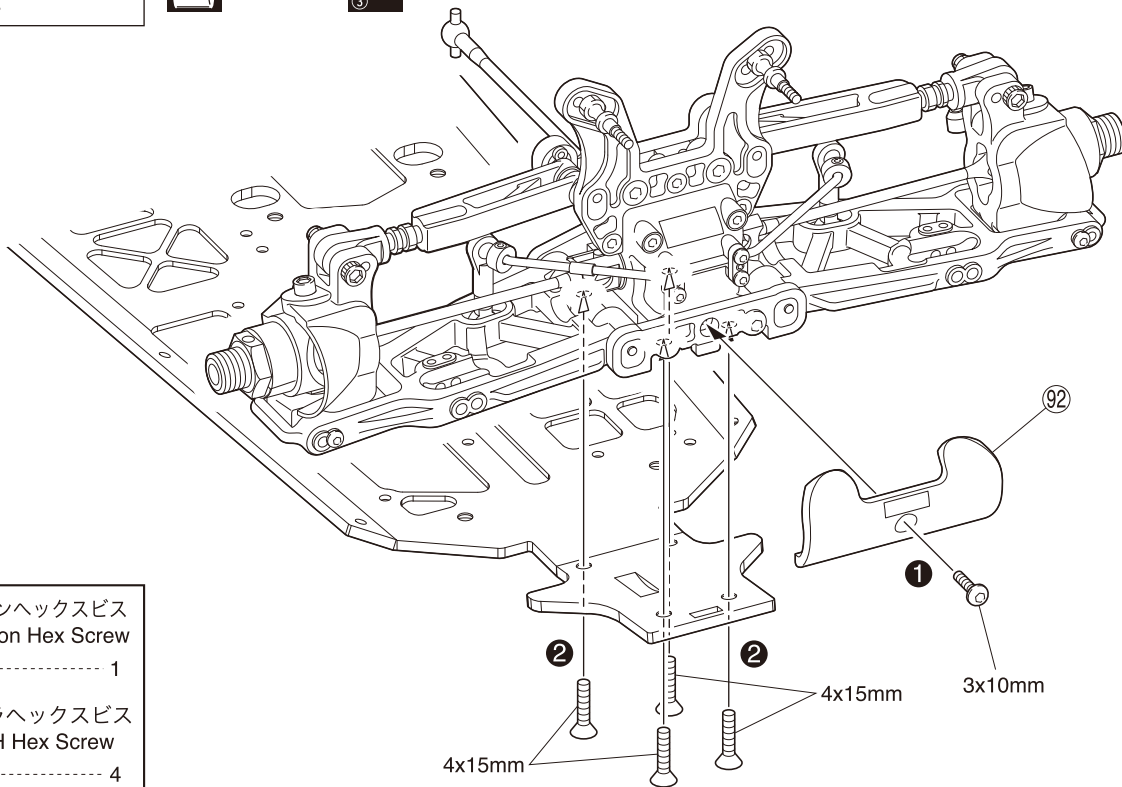
可動するように組立てる。
Ensure smooth, non-binding movement when assembling.



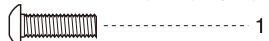
2セット組立てる(例)。
Assemble as many times as specified.

21 シャシー Chassis

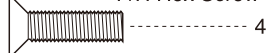
 No.4



3 x 10mm ボタンヘックスビス
Button Hex Screw



4 x 15mm サラヘックスビス
F/H Hex Screw



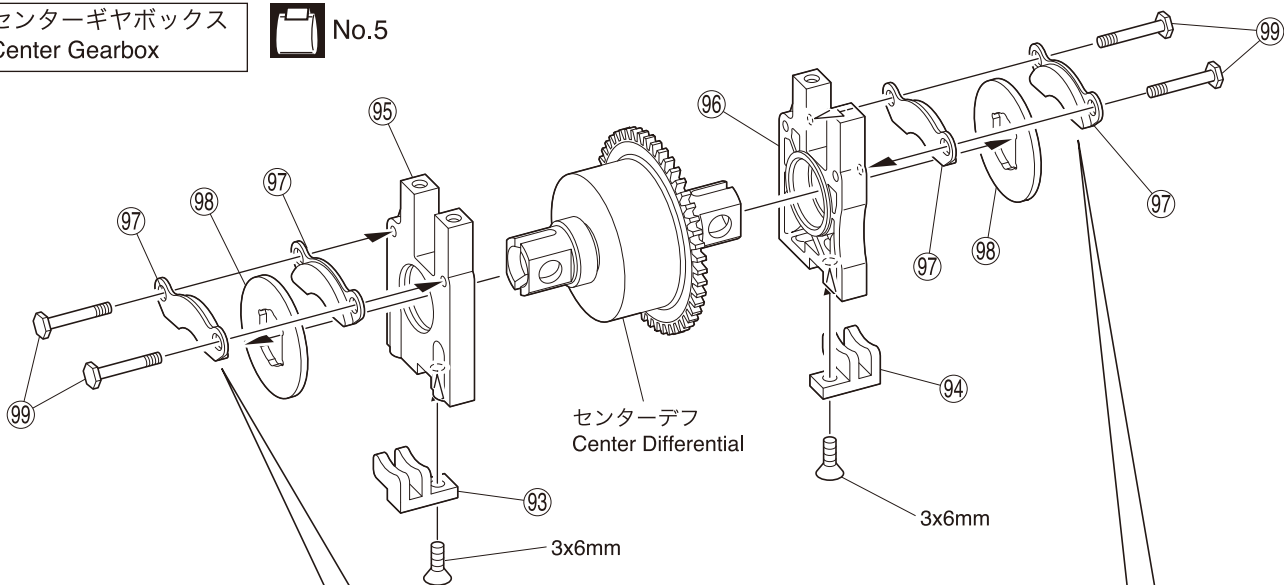
4x15mm

4x15mm

3x10mm

22 センターギヤボックス Center Gearbox

 No.5

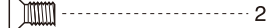


センターデフ
Center Differential

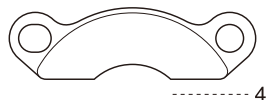
3x6mm

3x6mm

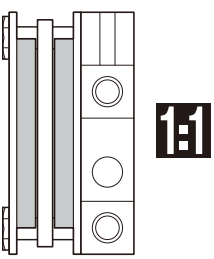
3 x 6mm サラヘックスビス
F/H Hex Screw



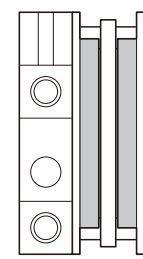
⑨⑦ ブレーキパッド
Brake Pad




⑨⑨ 16.5mm ディスクプレートボルト
Disk Plate Bolt




約8.5mm
approx. 8.5mm



約8.5mm
approx. 8.5mm

 使用する袋詰。
Part bags used.

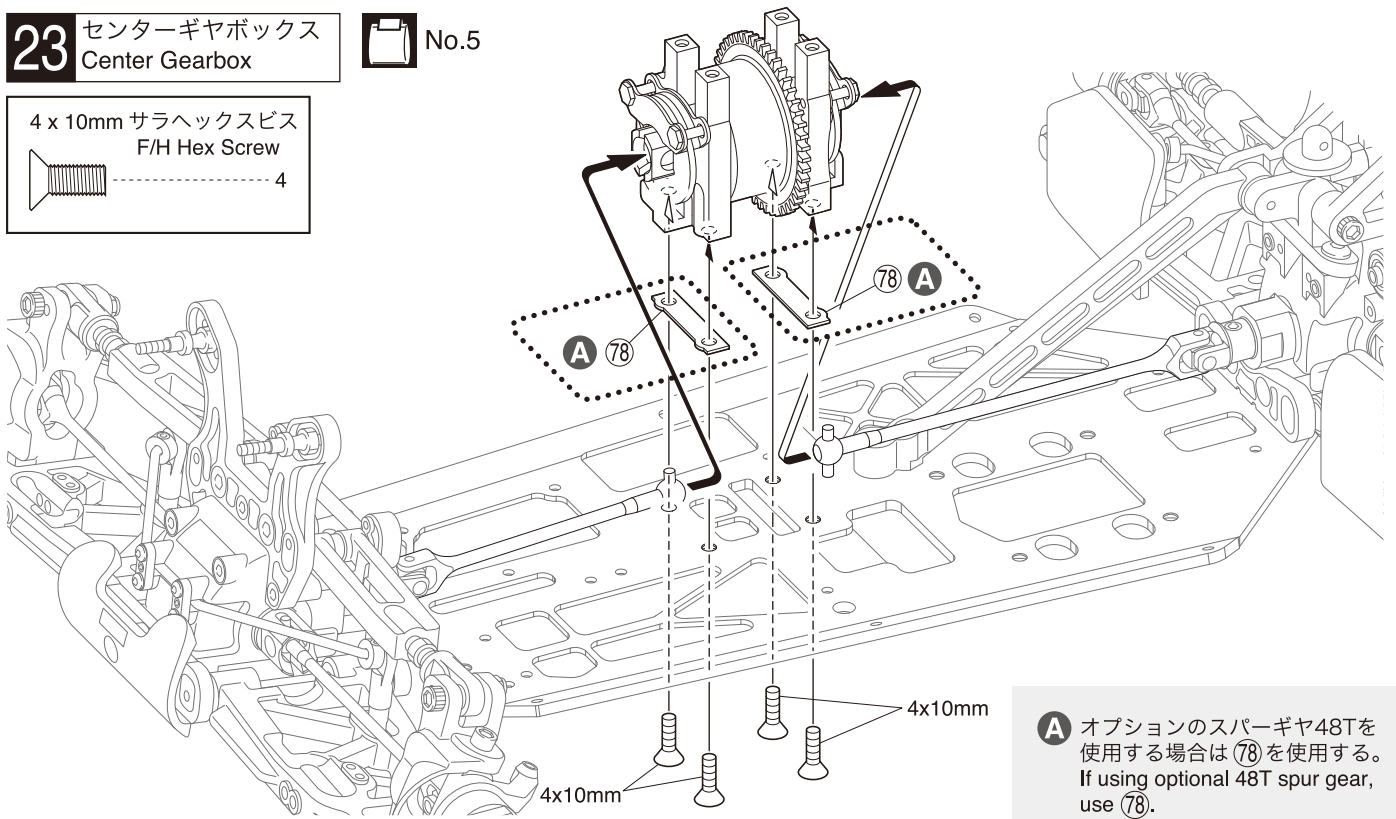
 番号の順に組立てる。
Assemble in the specified order.

 原寸図。
True-to-scale diagram.

23 センターギヤボックス Center Gearbox

No.5

4 x 10mm サラヘックスビス
F/H Hex Screw
 4

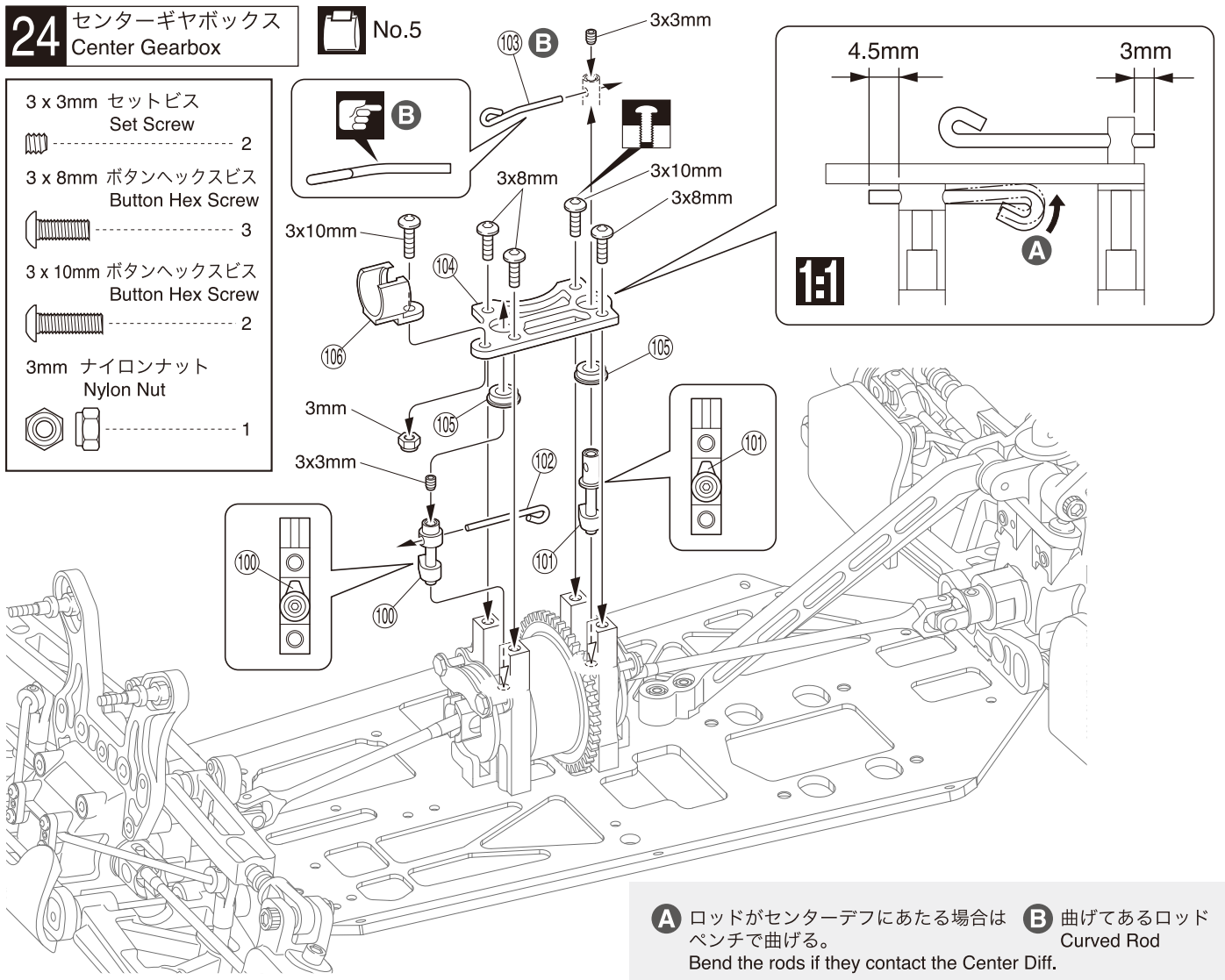
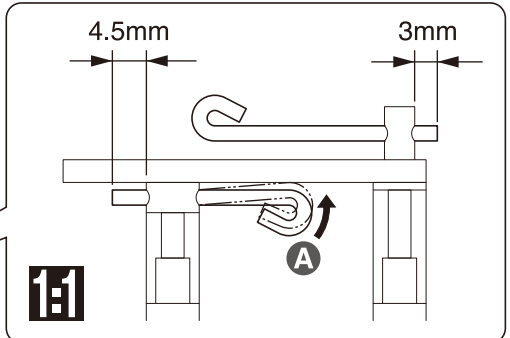
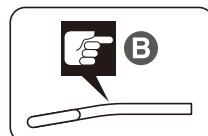


A オプションのスパークギヤ48Tを使用する場合は (78) を使用する。
If using optional 48T spur gear, use (78).

24 センターギヤボックス Center Gearbox

No.5

3 x 3mm セットビス
Set Screw
 2
3 x 8mm ボタンヘックスビス
Button Hex Screw
 3
3 x 10mm ボタンヘックスビス
Button Hex Screw
 2
3mm ナイロンナット
Nylon Nut
 1



A ロッドがセンターデフにあたる場合は **B** 曲げてあるロッドペンチで曲げる。
Bend the rods if they contact the Center Diff.

使用する袋詰。
Part bags used.

原寸図。
True-to-scale diagram.

注意して組立てる所。
Pay close attention here!

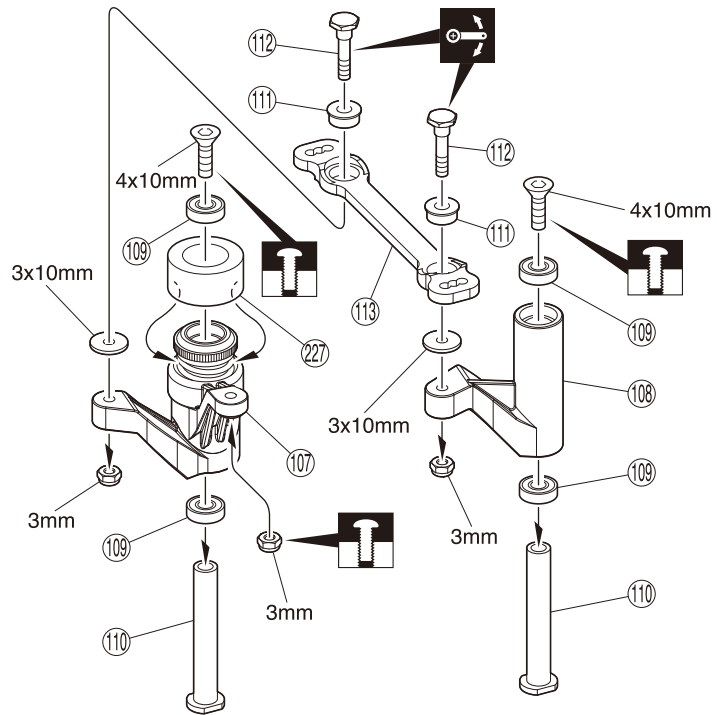
仮止め。
Temporarily tighten.

25 ステアリング Steering

No.5



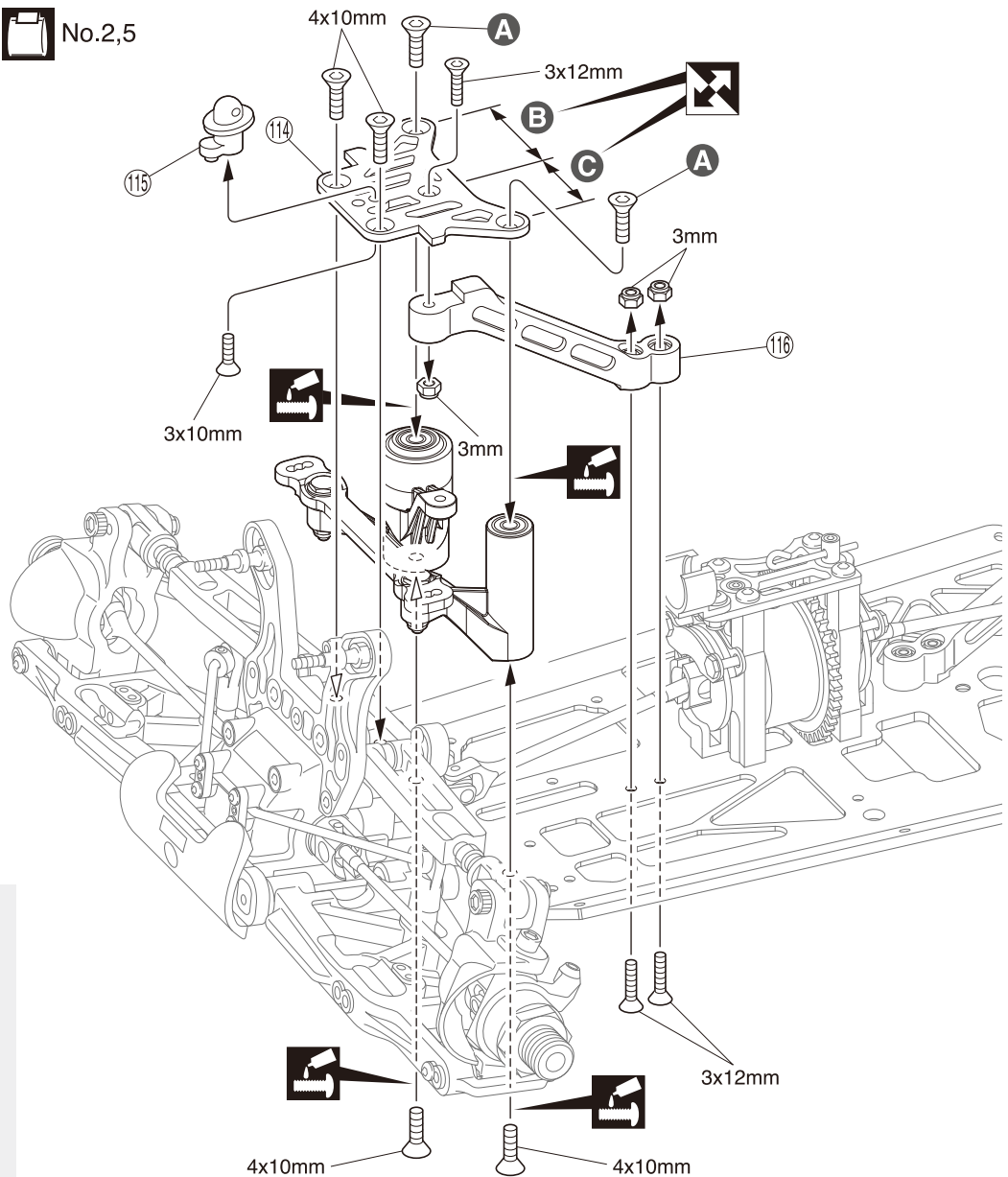
4 x 10mm サラヘックスビス F/H Hex Screw	⑪ ステアリングカラー Steering Collar
3mm ナイロンナット Nylon Nut	⑩ 6 x 10mm ベアリング Ball Bearing
⑫ ステアリングピン Steering Pin	3 x 10mm ワッシャー Washer
2	2
3	4
2	2



26 ステアリング Steering

No.2,5

3 x 10mm サラヘックスビス F/H Hex Screw	1
3 x 12mm サラヘックスビス F/H Hex Screw	3
4 x 10mm サラヘックスビス F/H Hex Screw	4
3mm ナイロンナット Nylon Nut	3



ビスの種類に注意。
Note the types of screws !

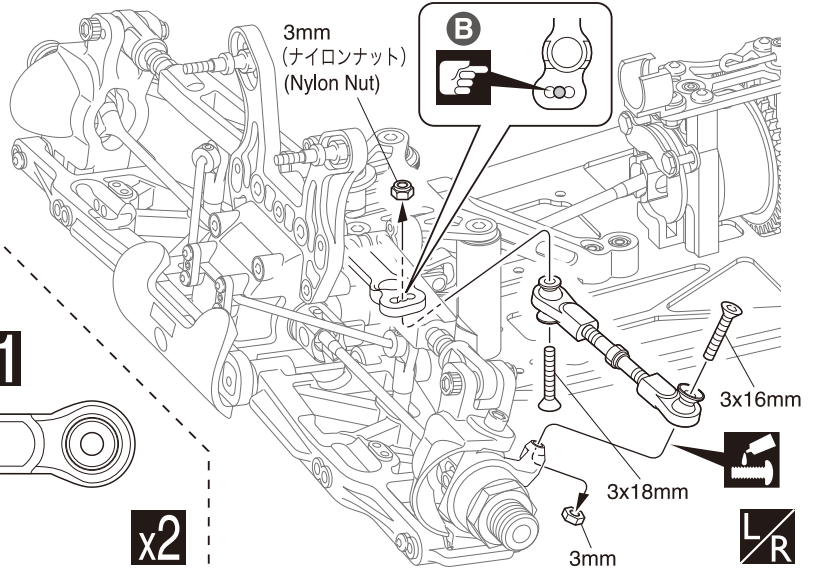
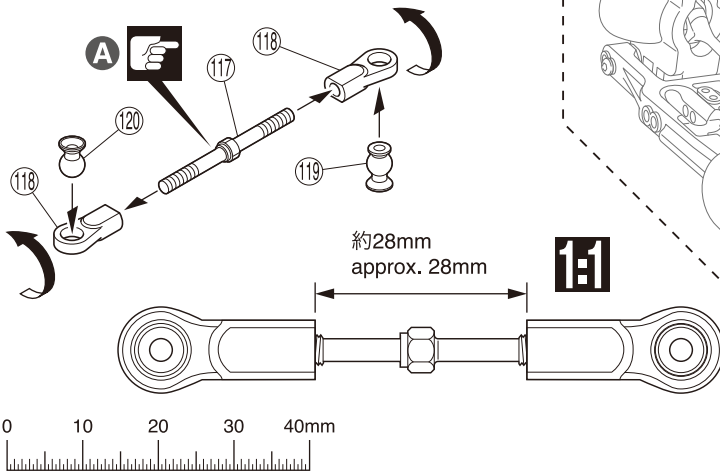
A 仮止めのビスを外して使う。
Remove these screws and
retighten after installing ⑭.

B 広い **C** 狭い
Wide Narrow

使用する袋詰。 Part bags used. 仮止め。 Temporarily tighten. 向きに注意。 Note the direction. 注意して組立てる所。 Pay close attention here! ネジロック剤を塗る。 Apply threadlocker (screw cement). 可動するように組立てる。 Ensure smooth, non-binding movement when assembling.

27 ステアリング Steering

No.5



- | | | | |
|---|-----------------------------|--|--|
| ①⑧ 6.8mm ボールエンド (L)
Ball End (L) 4 | ①⑦ タイロッド
Tie Rod 2 | 3 x 16mm サラヘックスビス
F/H Hex Screw 2 | 3 x 18mm サラヘックスビス
F/H Hex Screw 2 |
| 3mm ナylonナット
Nylon Nut 2 | 3mm ナット
Nut 2 | ①⑨ 6.8 x 10.2mm ボール
Ball 2 | ①⑩ 6.8 x 8.7mm ボール
Ball 2 |

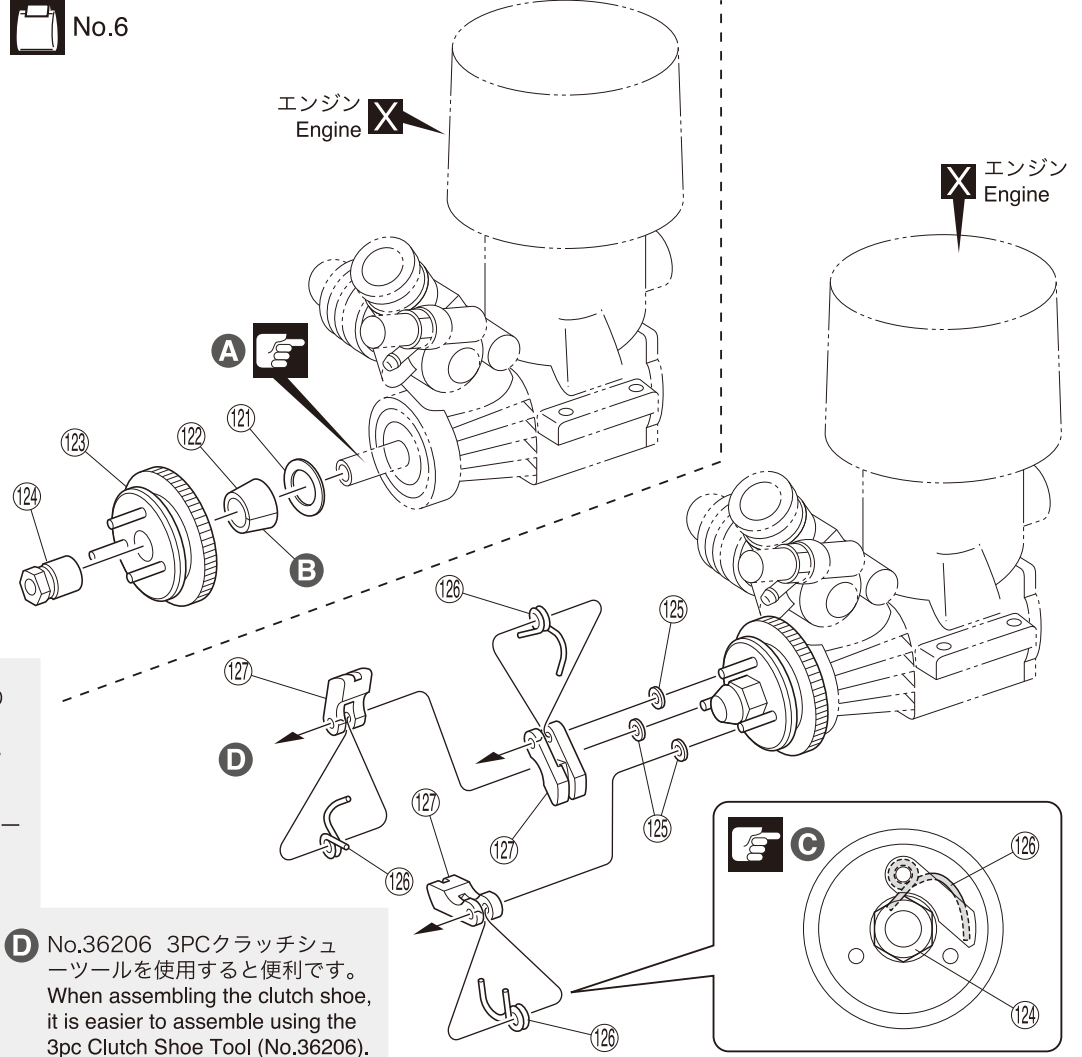
A 段のある方が逆ネジ。
The side with the step is a reverse screw.

B 取付穴。
Holes for mounting.

28 エンジン Engine

No.6

- | |
|---------------------------------------|
| ①⑫ テーパーコレット
Tapered Collet 1 |
| ①④ パイロットナット
Pilot Nut 1 |
| ①⑮ 3 x 5 x 0.2mm シム
Shim 3 |
| ①⑰ 7 x 11mm ワッシャー
Washer 1 |



A クランクシャフトを引っ張り出した状態で組み立てる。
Assemble the following parts with pulling the crankshaft.

B 必ずキット付属の①⑫テーパーコレットを使用する。
Use ①⑫ taper collet included in the kit.

C ①⑮の短い方を①④の溝に入れる。
The short side of ①⑮ must be in the groove of ①④.

D No.36206 3PCクラッチシューツールを使用すると便利です。
When assembling the clutch shoe, it is easier to assemble using the 3pc Clutch Shoe Tool (No.36206).

使用する袋詰。
Part bags used.

注意して組立てる所。
Pay close attention here!

原寸図。
True-to-scale diagram.

ネジロック剤を塗る。
Apply threadlocker (screw cement).

別購入品。
Must be purchased separately!

左右同じように組立てる。
Assemble left and right sides the same way.

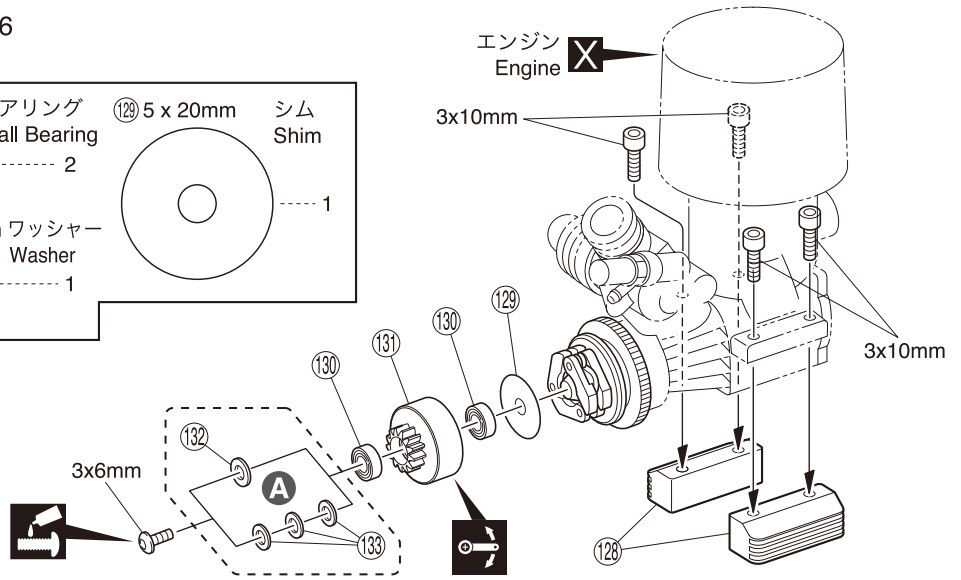
2セット組立てる(例)。
Assemble as many times as specified.

29 エンジン Engine

No.6

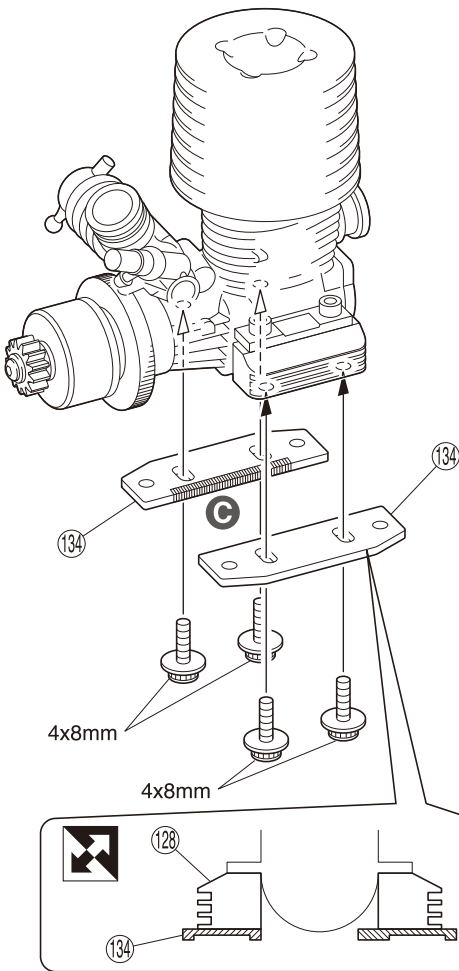
- 3 x 6mm ボタンヘックスビス Button Hex Screw 1
- 3 x 10mm キャップビス Cap Screw 4
- ⑬③ 5 x 8.5 x 0.2mm シム Shim 3
- ⑬① 5 x 10mm ベアリング Ball Bearing 2
- ⑬② 5 x 10 x 0.5mm ワッシャー Washer 1
- ⑬② 5 x 20mm シム Shim 1

A エンジンによってワッシャー及びシムの種類、枚数を調整する。
A number and / or type of shim need to be adjusted depending on the type of engine.



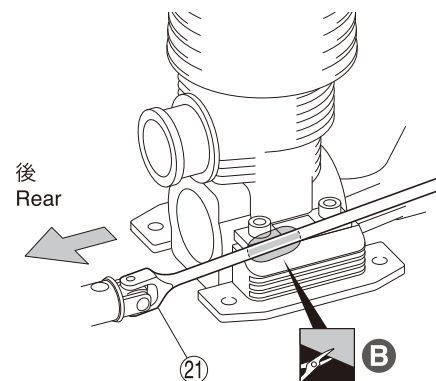
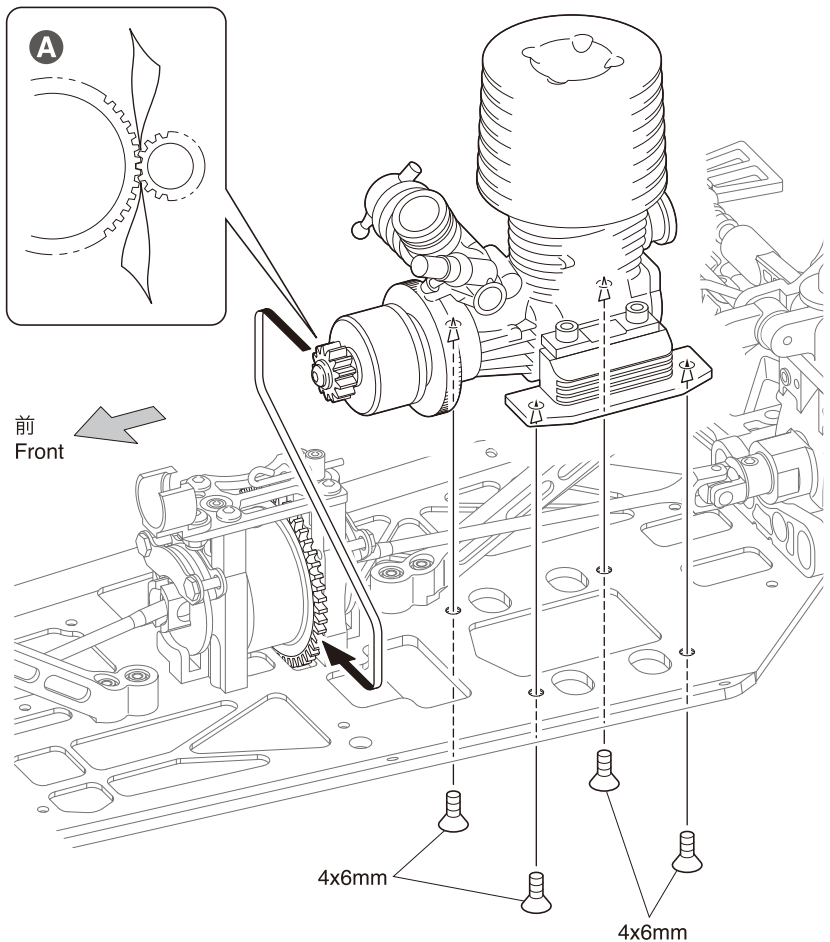
30 エンジン Engine

No.6



C ⑬④がエンジンに干渉する場合は干渉部をカットする。
If ⑬④ contacts the engine, trim away where required.

- 4 x 6mm サラヘックスビス F/H Hex Screw 4
- 4 x 8mm フランジ付キャップビス Flanged Cap Screw 4



A 紙1枚分のすき間をつくって固定する。
Tighten the screws with one sheet of paper inserted between both gears.

B ⑳がエンジンに干渉する場合は干渉部をカットする。
If ⑳ contacts the engine, trim away where required.

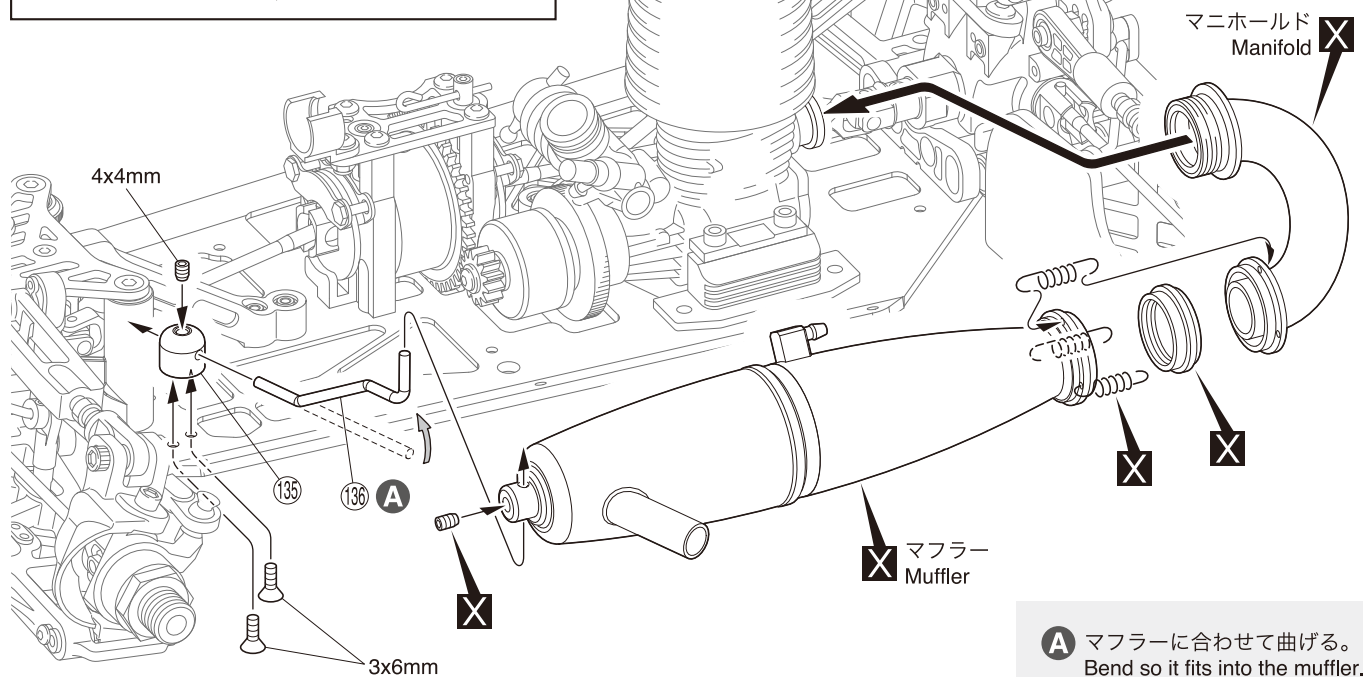
- 使用する袋詰。 Part bags used.
- ネジロック剤を塗る。 Apply threadlocker (screw cement).
- 可動するように組立てる。 Ensure smooth, non-binding movement when assembling.
- 別購入品。 Must be purchased separately!
- 向きに注意。 Note the direction.
- をカットする。 Cut off shaded portion.

31 マフラー Muffler

No.6

4 x 4mm セットビス
Set Screw 1

3 x 6mm サラヘックスビス
F/H Hex Screw 2



A マフラーに合わせて曲げる。
Bend so it fits into the muffler.

32 燃料タンク Fuel Tank

No.7

3 x 15mm ボタンヘックスビス
Button Hex Screw 2



3 x 10mm サラヘックスビス
F/H Hex Screw 2



⑭ 8.5mm ブッシュ
Bushing 2

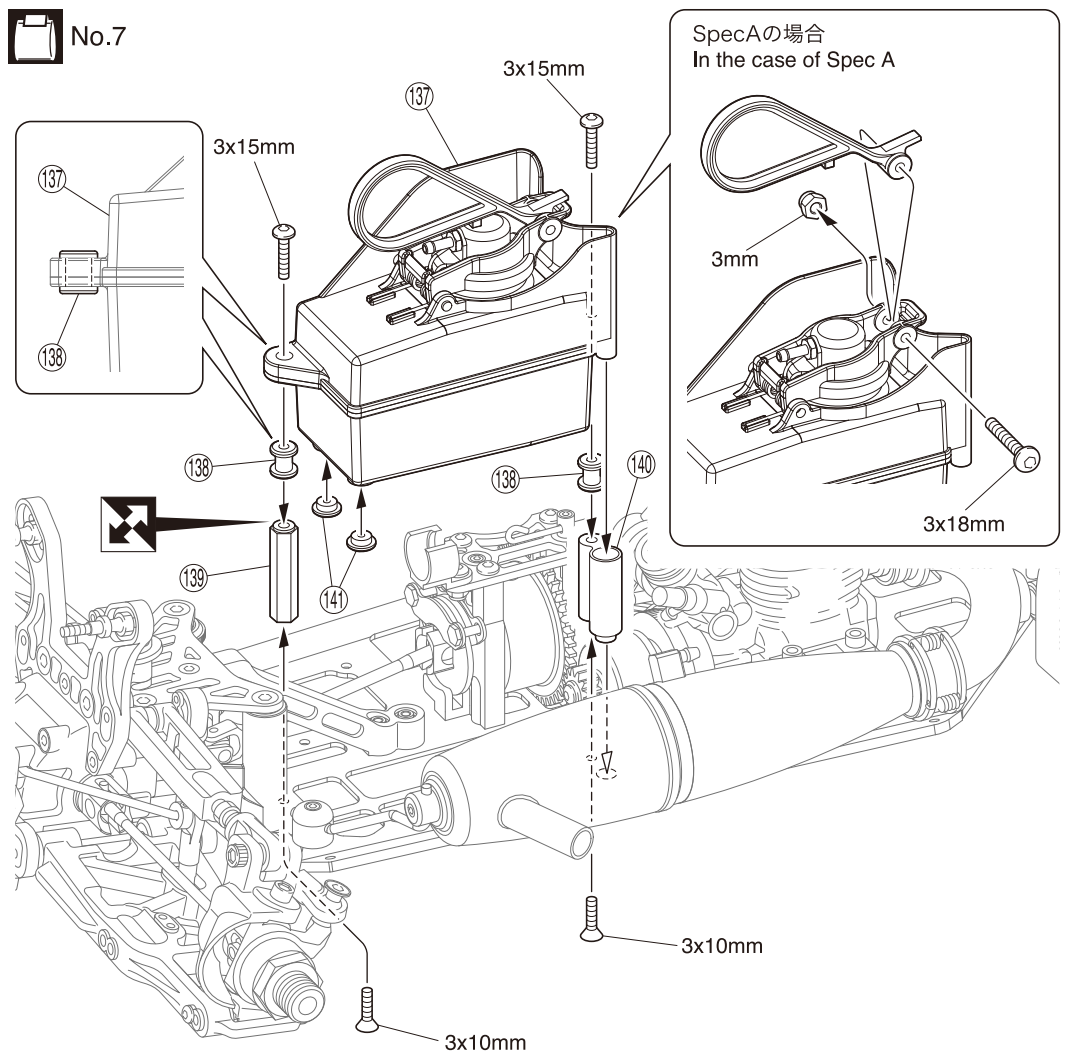


SpecAの場合
In the case of Spec A

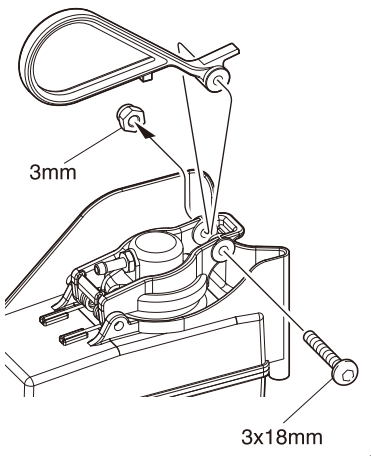
3mm ナイロンナット
Nylon Nut 1



3 x 18mm ボタンヘックスビス
Button Hex Screw 1



SpecAの場合
In the case of Spec A



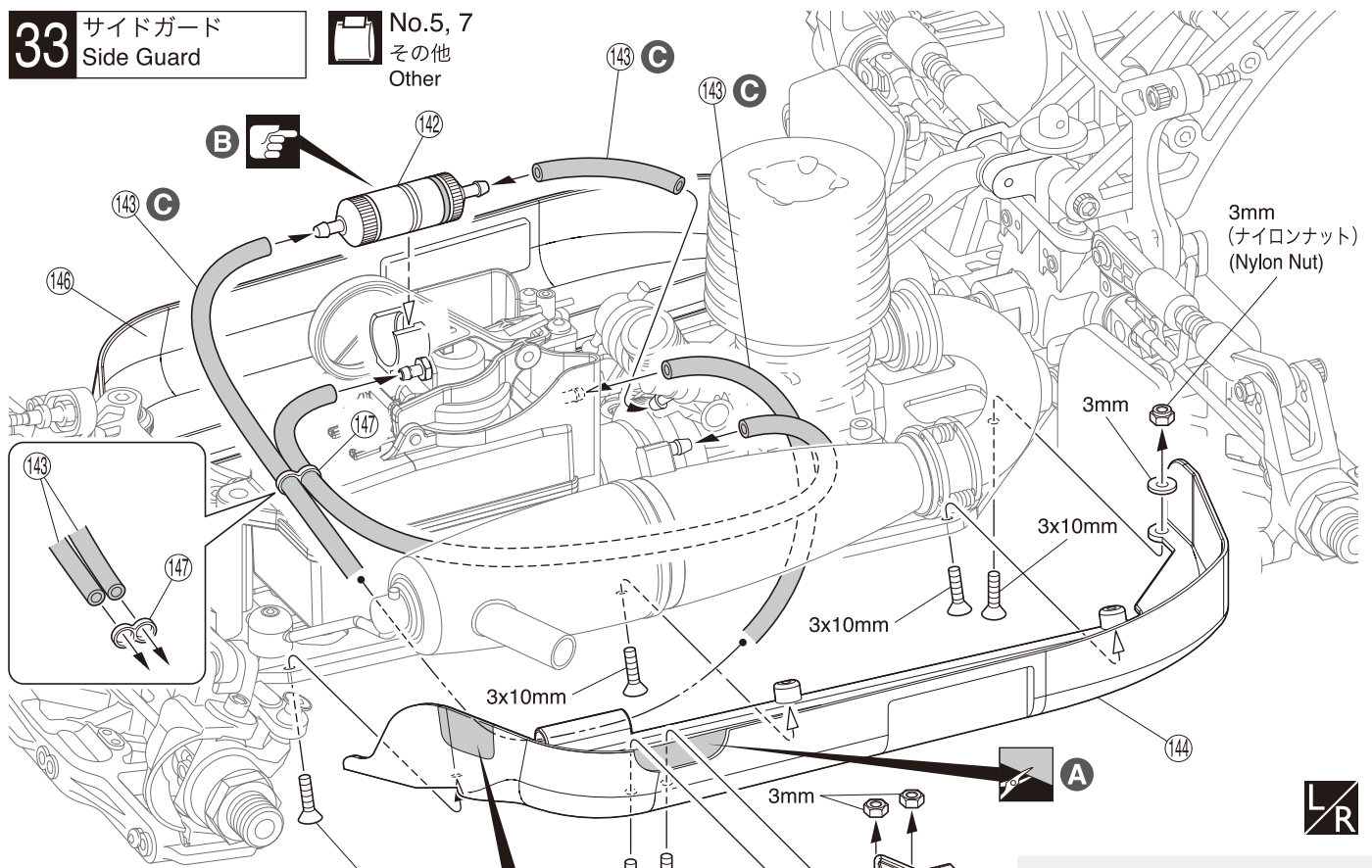
使用する袋詰。
Part bags used.






別購入品。
Must be purchased separately!

向きに注意。
Note the direction.

33 サイドガード Side Guard

No.5, 7
その他
Other






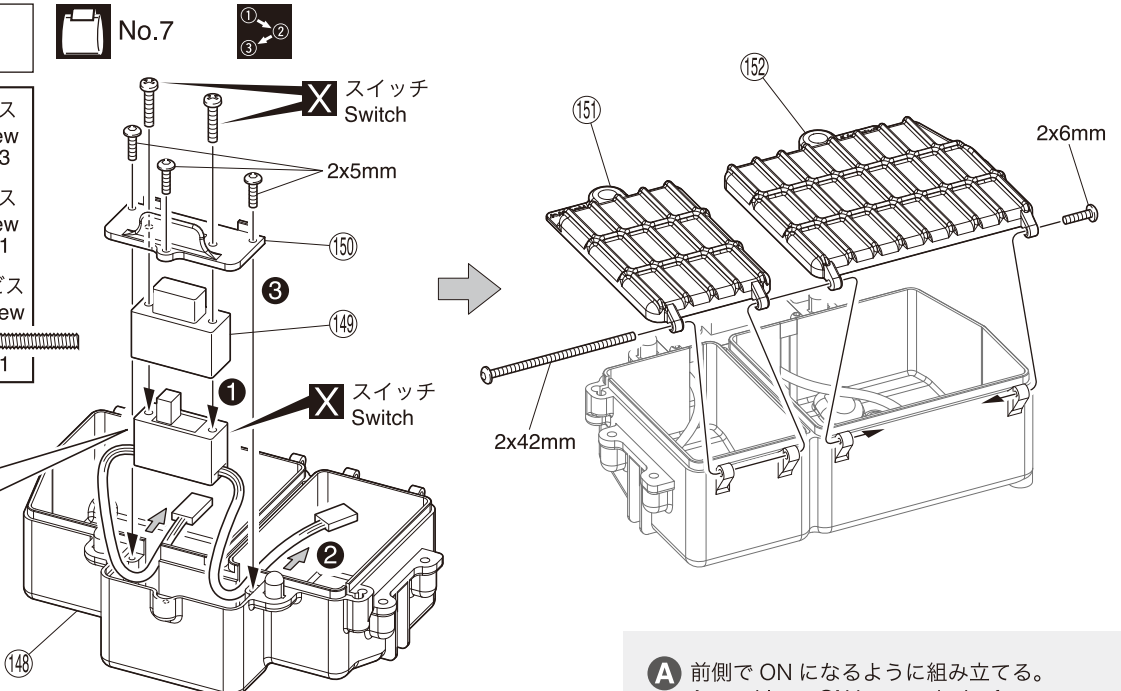
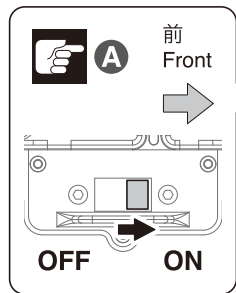
- | | |
|---|---|
| 3 x 6mm ボタンヘックスビス
Button Hex Screw
 2 | 3 x 7mm ワッシャー
Washer
 1 |
| 3 x 10mm サラヘックスビス
F/H Hex Screw
 7 | 3mm ナット
Nut
 2 |
| 3x10mm | 3mm ナイロンナット
Nylon Nut
 1 |

- A** 排気口に合わせる。
Trim the shaded portion away so the exhaust pipe can exit.
- B** Oリングの向きに注意。
Note the direction for O-ring.
- C** エンジン、マフラーに合わせてシリコンチューブの長さを調節する。
Cut the (143) Silicone Tube, depending on Engine and Muffler.
- D** マフラーが(144)に干渉する場合は干渉部をカットする。
If muffler contacts (144), trim away where required.

34 プロポ Radio

No.7

- | |
|--|
| 2 x 5mm ボタンヘックスビス
Button Hex Screw
 3 |
| 2 x 6mm ボタンヘックスビス
Button Hex Screw
 1 |
| 2 x 42mm ボタンヘックスビス
Button Hex Screw
 1 |



- A** 前側で ON になるように組み立てる。
Assemble so ON is towards the front.

 使用する袋詰。
Part bags used.

 別購入品。
Must be purchased separately!

 注意して組立てる所。
Pay close attention here!

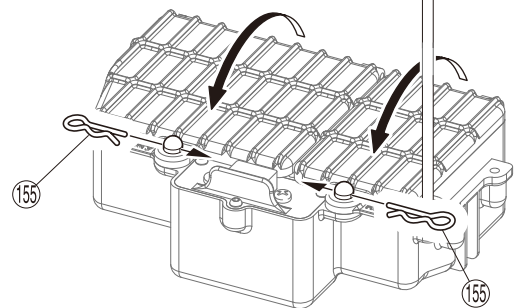
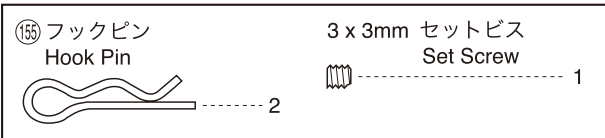
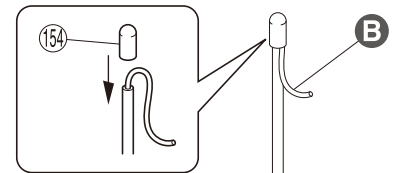
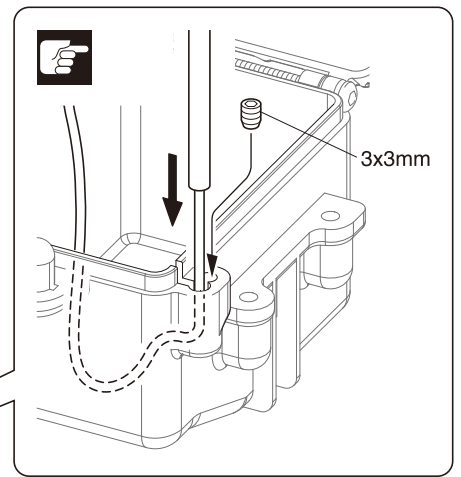
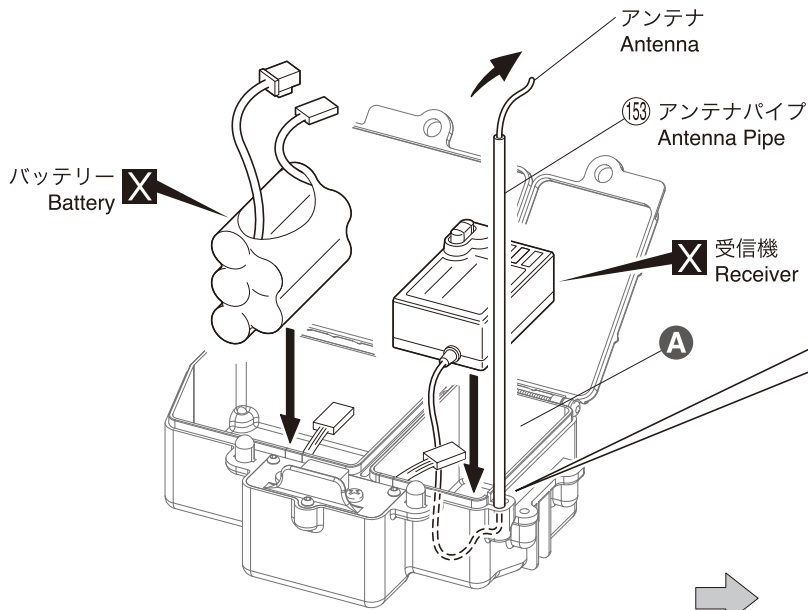
 をカットする。
Cut off shaded portion.

 番号の順に組立てる。
Assemble in the specified order.

 左右同じように組立てる。
Assemble left and right sides the same way.


35 プロポ Radio

 No.7
その他
Other



A メカボックスのすき間には、スポンジ等を入れると良い。
Better to fill some sponge between radio box and receiver as well as battery.

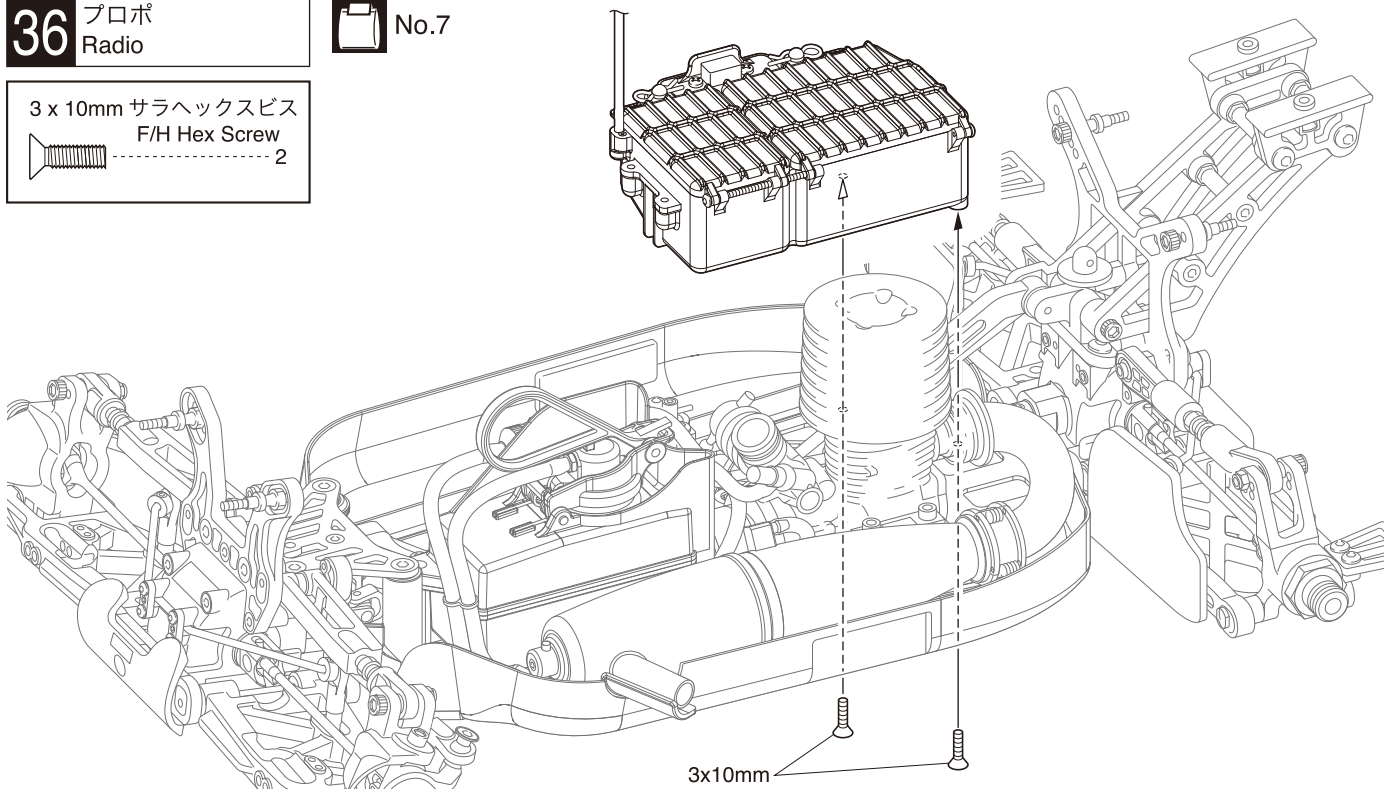
B 使用する受信機によっては折り曲げずに取付ける。
詳しくはご使用になるプロポの説明書に従ってください。
Will not require bending depending the receiver used.
For details, refer to R/C system instruction manual.


 プロポの説明書を参考に、コネクターを接続する。
Connect as per radio instruction manual.

36 プロポ Radio


 No.7

3 x 10mm サラヘックスビス
F/H Hex Screw
2




 使用する袋詰。
Part bags used.

 別購入品。
Must be purchased separately!

 注意して組立てる所。
Pay close attention here!

37 プロポ Radio

 No.5, 7, 8

3 x 10mm サラヘックスビス
F/H Hex Screw



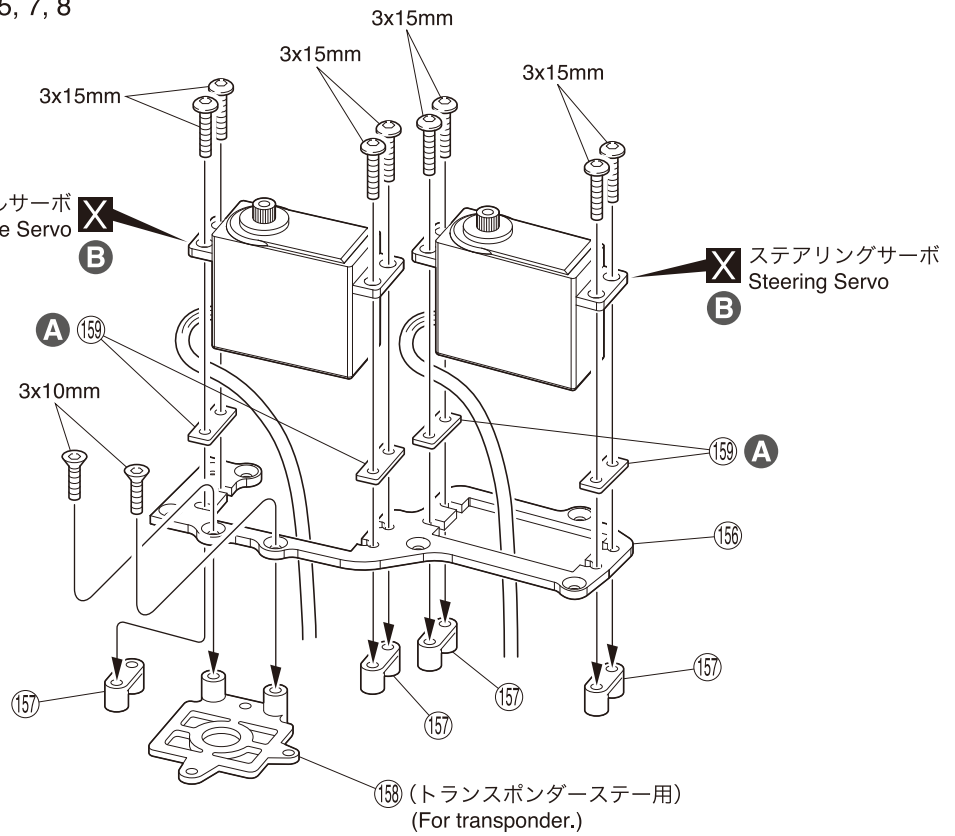
3 x 15mm ボタンヘックスビス
Button Hex Screw



スロットルサーボ
Throttle Servo



ステアリングサーボ
Steering Servo



A 38でサーボがシャシーに干渉する場合は(159)を使用する。
If servo interferes with chassis at step 38, use (159).

B サーボに付属のゴムブッシュとカラーを必ず使用する。
Use rubber bushings and collars included in the servo.

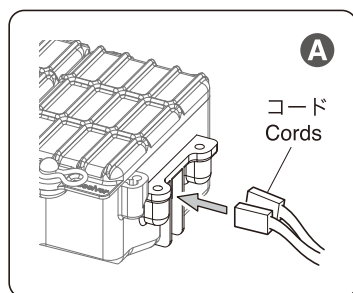
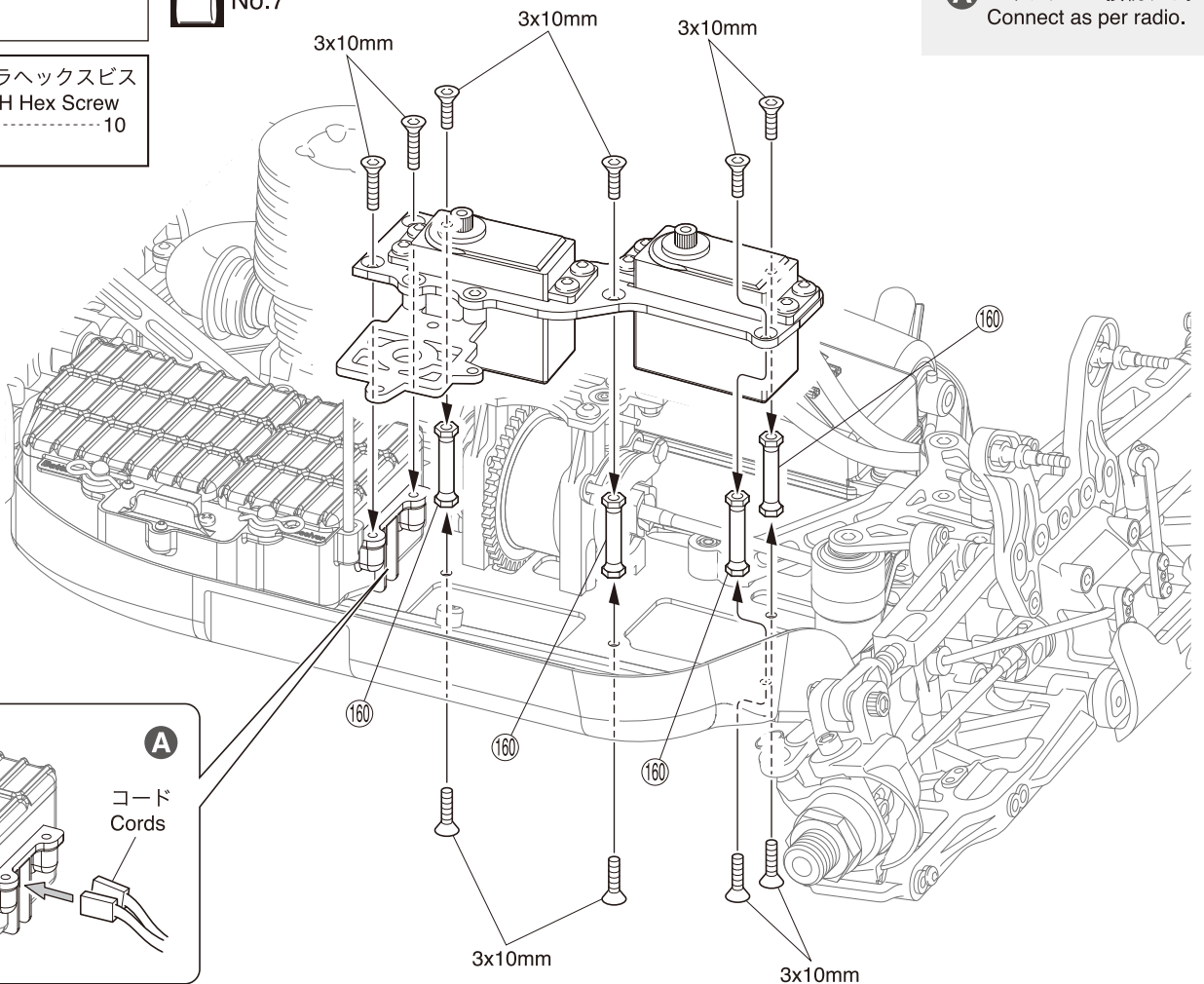
38 プロポ Radio


 No.7

3 x 10mm サラヘックスビス
F/H Hex Screw



A コネクターを接続する。
Connect as per radio.



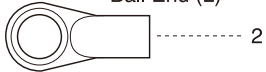
 使用する袋詰。
Part bags used.

 別購入品。
Must be purchased separately!

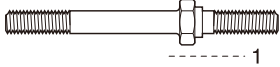
39 プロポ Radio

No.8

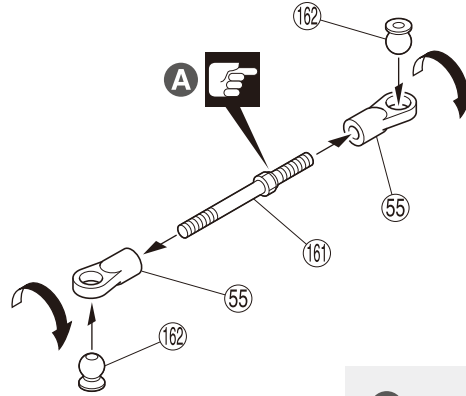
55 5.8mm ボールエンド (L)
Ball End (L)



161 ステアリングロッド
Steering Rod



162 5.8mm 座付ボール
Flange Ball



A 段のある方が逆ネジ。
The side with the step is a reverse screw.

40 プロポ Radio

No.8

3 x 15mm サラヘックスビス
F/H Hex Screw



3mm ナイロンナット
Nylon Nut

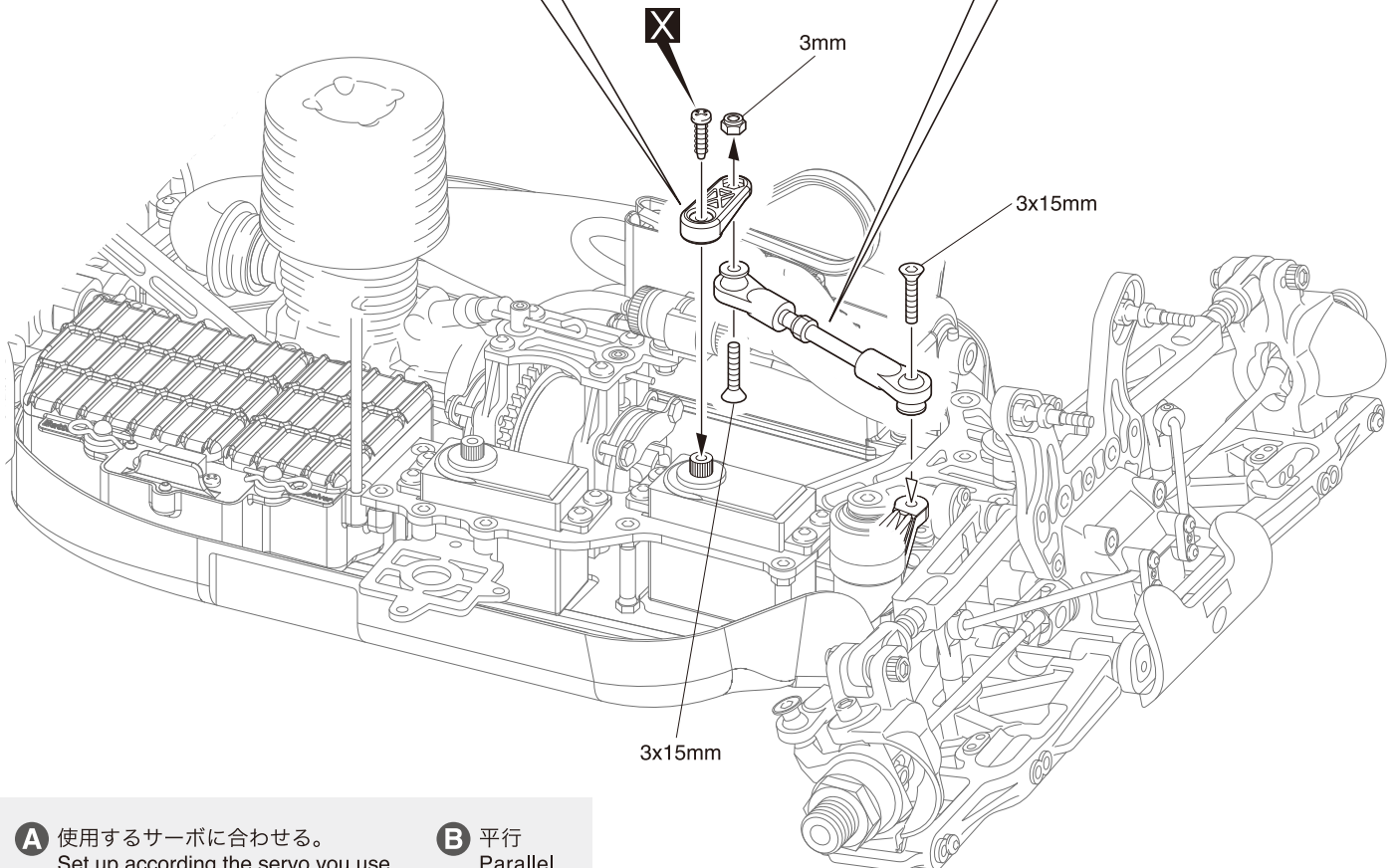
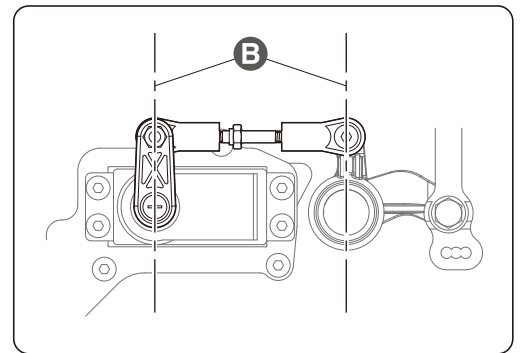


A

165 サンワ, KO, JR
SANWA(AIRTRONICS),
KO, JR

164 H ハイテック
HITEC

163 F フタバ
Futaba



A 使用するサーボに合わせる。
Set up according the servo you use.

B 平行
Parallel

使用する袋詰。
Part bags used.




X 別購入品。
Must be purchased separately!

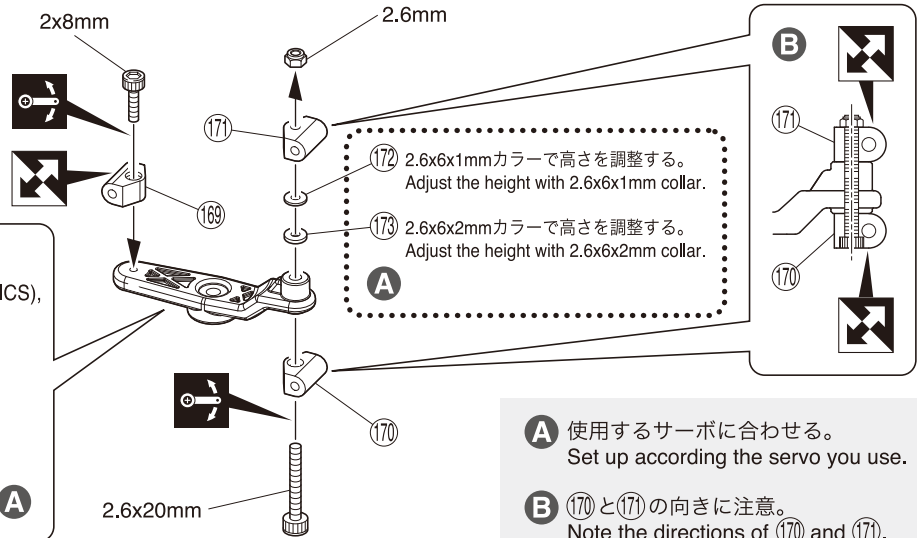
注意して組立てる所。
Pay close attention here!

41 プロポ Radio

No.8

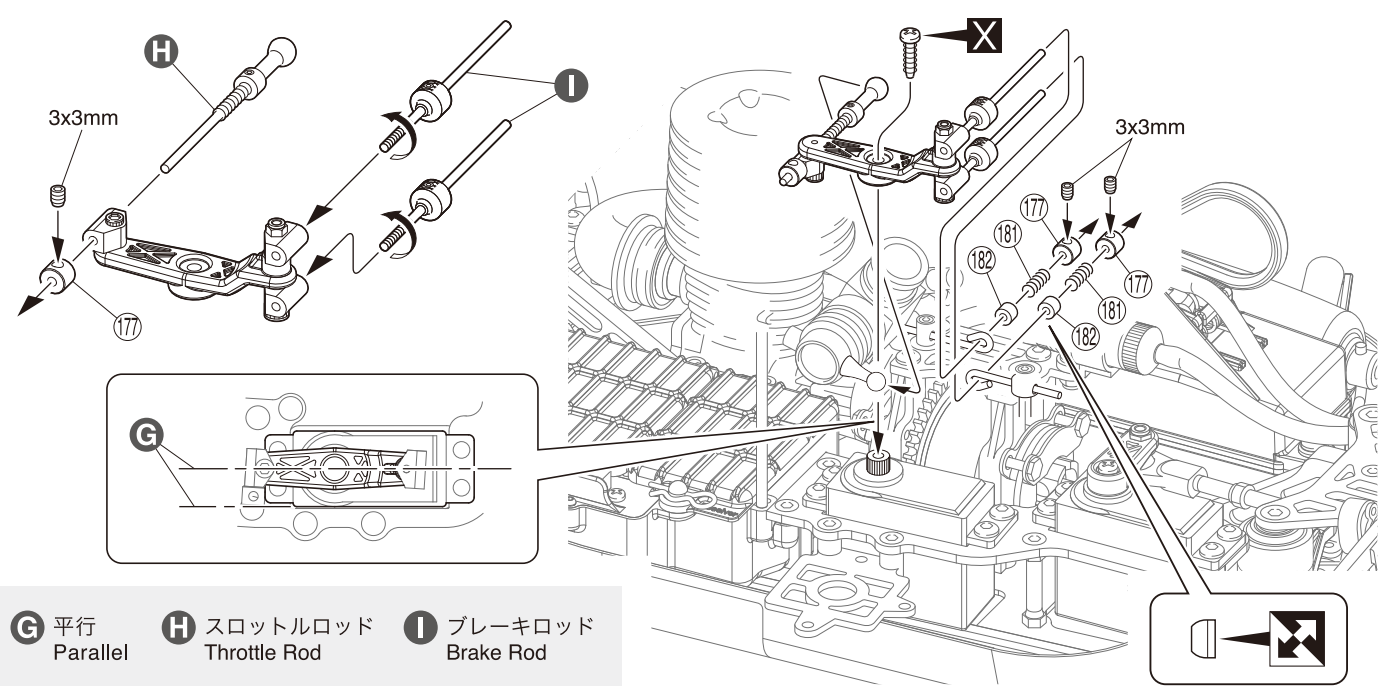
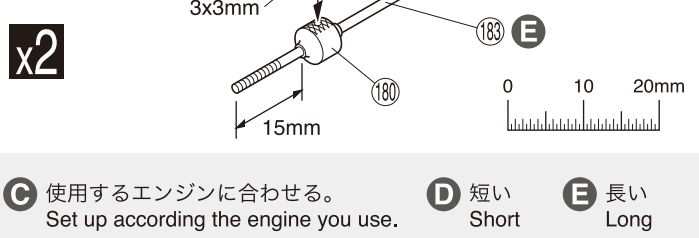
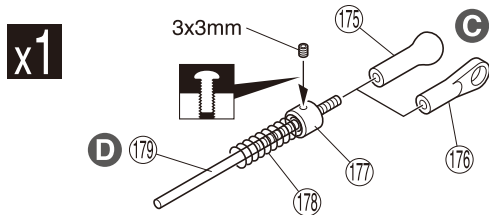
<サーボホーン>
< Servo Horn >

-  168 サンワ, KO, JR
SANWA(AIRTRONICS),
KO, JR
-  167 H ハイテック
HITEC
-  166 F フタバ
Futaba





<スロットルロッド>
< Throttle Rod >


<ブレーキロッド>
< Brake Rod >




- | | | | | | | | |
|--|---|--|---|----------------------------------|---|-------------------------------|---|
| 2 x 8mm キャップビス
Cap Screw | 1 | 178 スプリング
Spring | 1 | 181 リンケージスプリング
Linkage Spring | 2 | 177 2mm ストッパー
Stopper | 4 |
| 2.6 x 20mm キャップビス
Cap Screw | 1 | 2.6mm ナイロンのナット
Nylon Nut | 1 | 3 x 3mm セットビス
Set Screw | 6 | 180 アジャスターノブ
Adjuster Knob | 2 |
| 179 2 x 48mm アジャスターロッド
Adjuster Rod | 1 | 183 2 x 68mm アジャスターロッド
Adjuster Rod | 2 | | | | |


 使用する袋詰。 Part bags used.

 可動するように組立てる。 Ensure smooth, non-binding movement when assembling.

 向きに注意。 Note the direction.

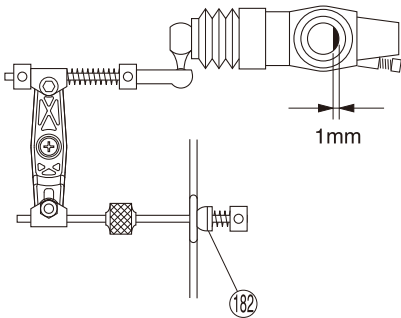
 仮止め。 Temporarily tighten.

x2 2セット組立てる(例)。 Assemble as many times as specified.

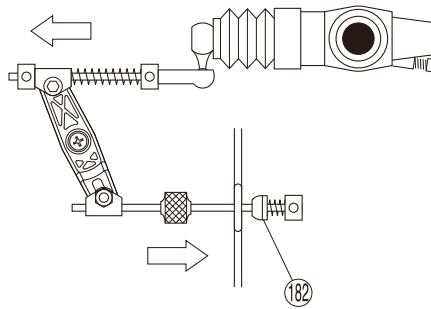
 別購入品。 Must be purchased separately!

42 スロットルリンケージ調整 Throttle Linkage Adjustment

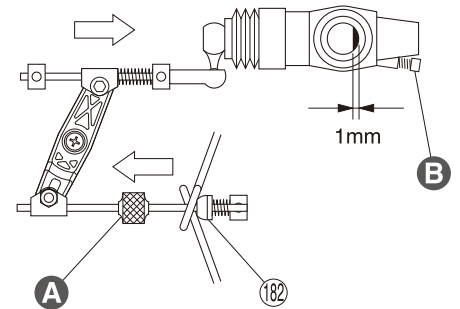
<ニュートラル>
<Neutral >



<ハイ>
<High Throttle >



<ブレーキ>
<Brake >



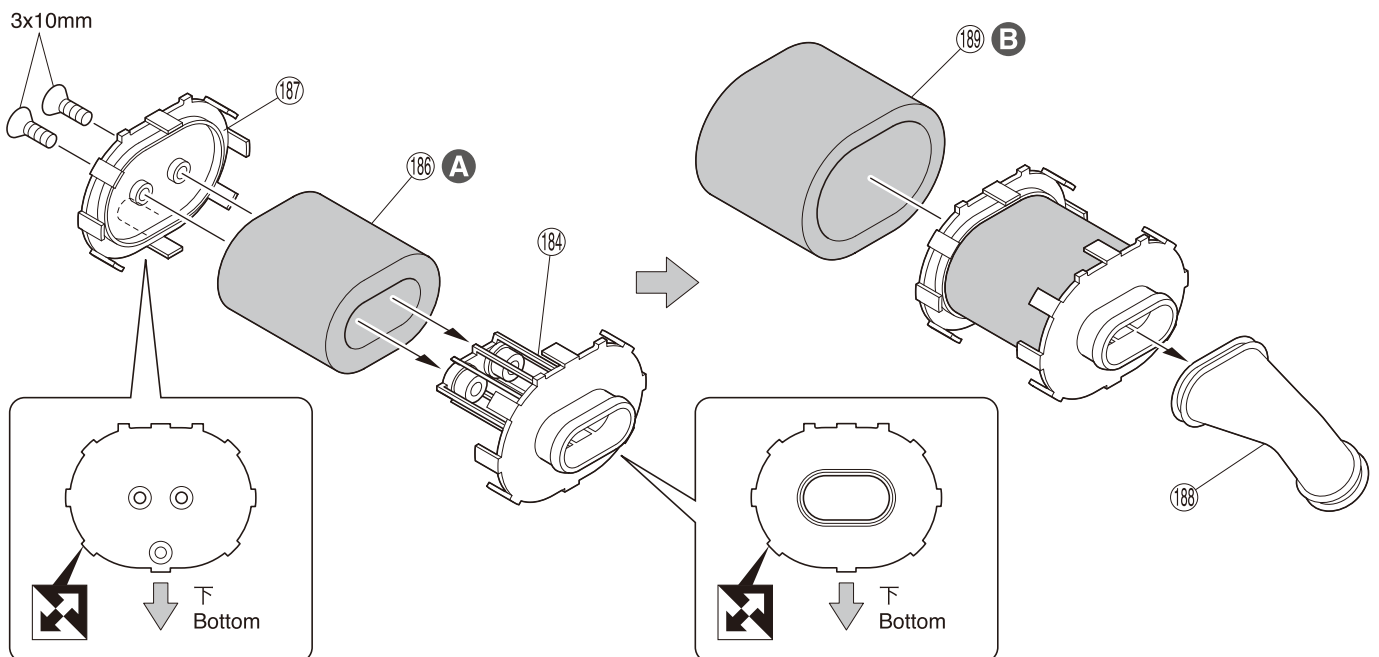
A ブレーキ調整つまみ ●上側-リヤ側 ●下側-フロント側
Brake Adjusting Knobs ●Upper Linkage - Rear Brake ●Lower Linkage - Front Brake

B 1mm以下に閉じないようにスロー調整ビスで調整する。
Adjust with this screw the carburetor so it cannot close more than 1mm.

43 エアークリーナー Air Cleaner

No.8

3 x 10mm サラヘックスビス
F/H Hex Screw
2



No.96176

●HGエアークリーナー
オイル (100cc)
HG Air Cleaner Oil
(100cc)

C



A オイルをしみ込ませておく。
Soak inner sponge with oil.

B ホコリの多い場所で走行する時には (189) を (186) の上にかぶせる。
When running the engine in a dusty environment, cover (186) with (189).

C キット付属のHGエアークリーナー専用です。
Specially for the HG Air Cleaner included in the kit.

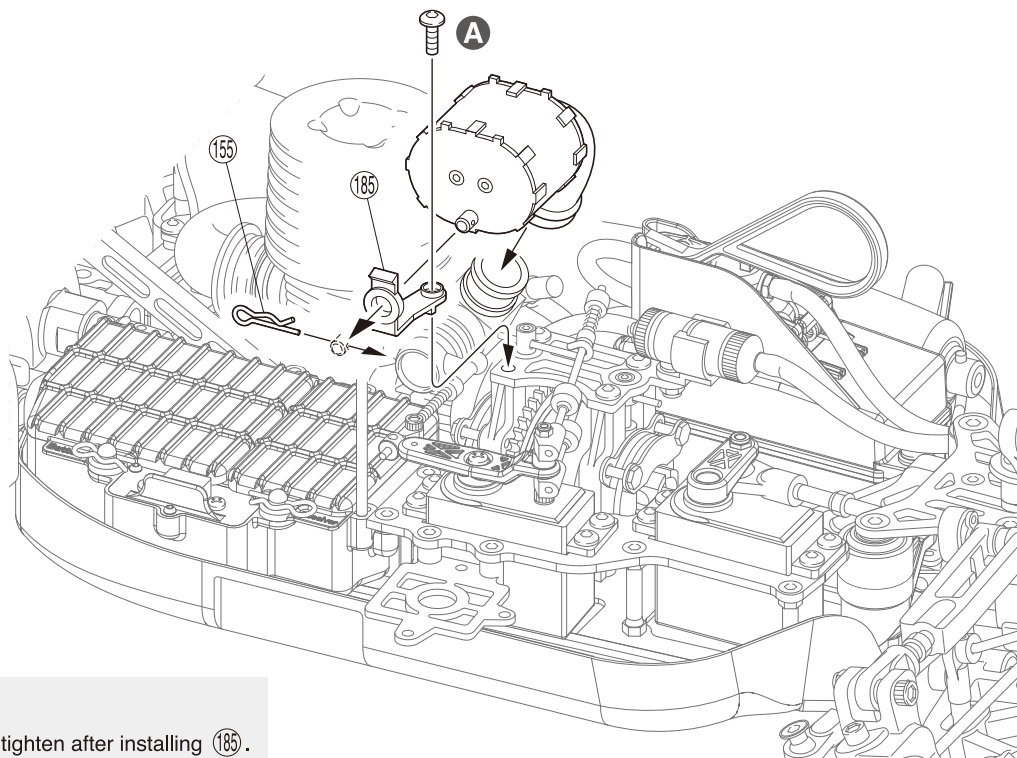
使用する袋詰。
Part bags used.

別購入品。
Must be purchased separately!

向きに注意。
Note the direction.

44 エアークリーナー Air Cleaner

155 フックピン
Hook Pin



A 仮止めのビスを外して使う。
Remove these screws and retighten after installing 185.

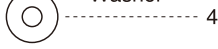
45 ダンパー Shock

No.9

196 カラー(厚)
Collar (Thick)



2.6mm ワッシャー
Washer



197 カラー(薄)
Collar (Thin)



194 ピストン(黒)
Piston (Black)



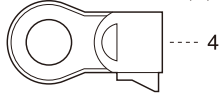
195 3.5mm Oリング
O-ring



211 ピストン(白)
Piston (White)



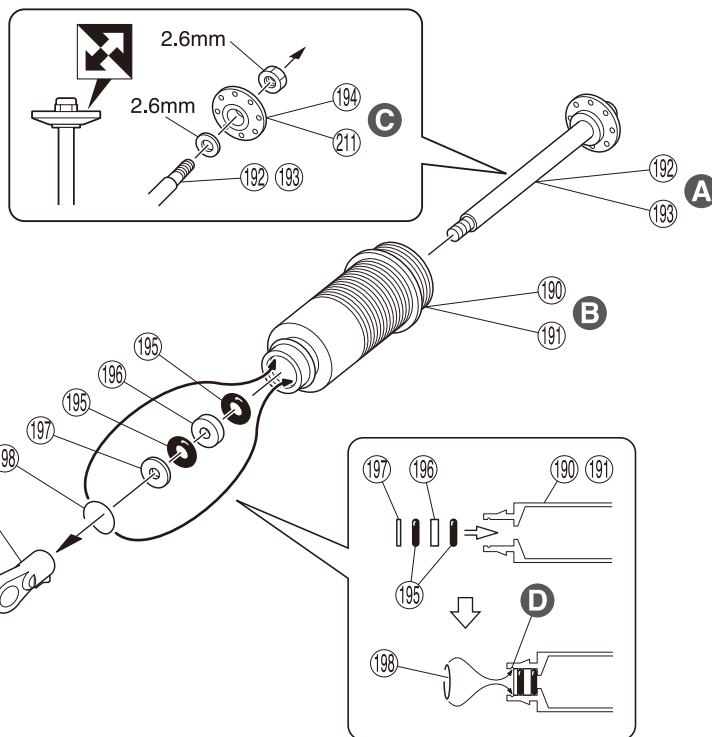
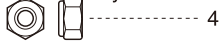
199 6.8mm ボールエンド(S)
Ball End (S)



198 Cリング
C-ring



2.6mm ナイロンナット
Nylon Nut



A 192 (短) - フロント用
192 (Short) - For Front

193 (長) - リヤ用
193 (Long) - For Rear

B 190 (短) - フロント用
190 (Short) - For Front

191 (長) - リヤ用
191 (Long) - For Rear

C 194 (黒) - フロント用
194 (Black) - For Front

211 (白) - リヤ用
211 (White) - For Rear

D 溝にはめる。
Fit into groove.

フロント用
For front

x2

リヤ用
For rear

x2

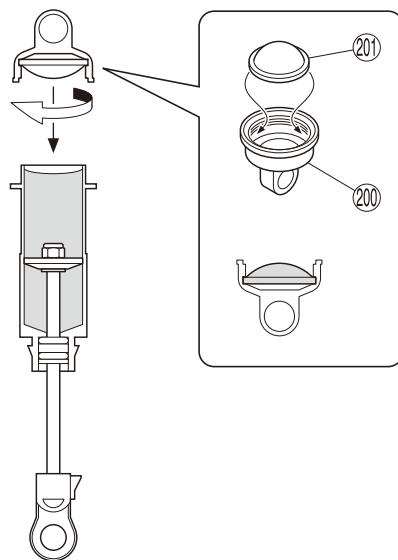
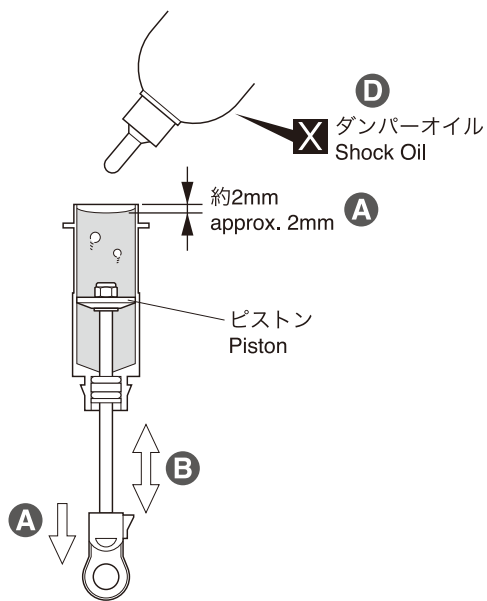
使用する袋詰。
Part bag used.

向きに注意。
Note the direction.

2セット組立てる(例)。
Assemble as many times as specified.

46 ダンパー Shock

No.9

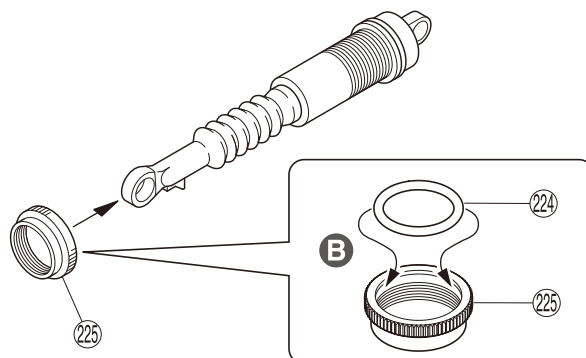
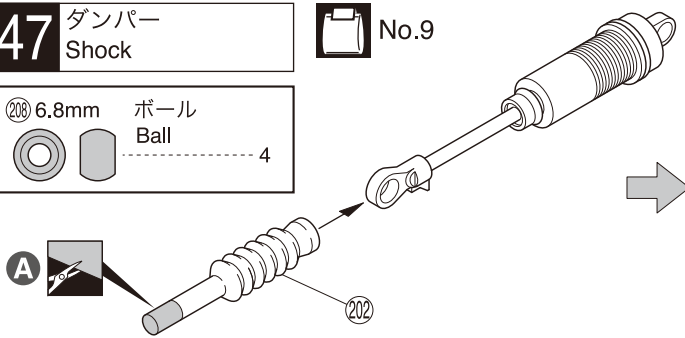
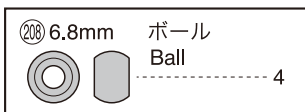


x4

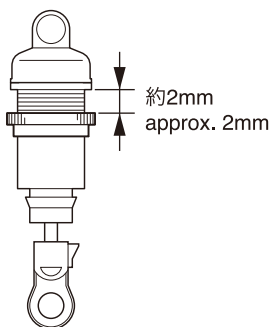
- A** ピストンを下げ、オイルを図の位置まで入れる。
Pull down the piston and slowly fill in oil.
- B** 上下させ、気泡をとる。
Then, gently move the piston up and down to get rid of air bubbles.
- C** スムーズに動かすか確認する。
Check if piston moves smoothly.
- D** SpecAは#400が封入済です。
Spec A #400 is enclosed

47 ダンパー Shock

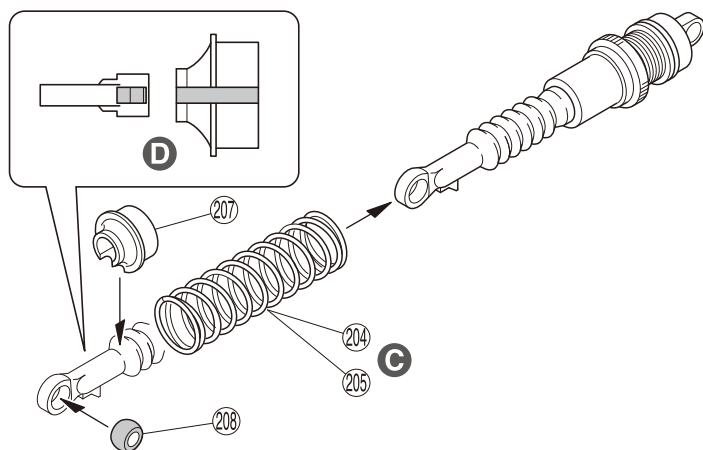
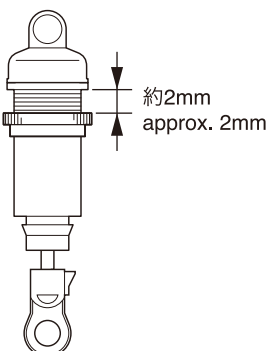
No.9



フロント用
For front



リヤ用
For rear



- A** サイズに合わせてカットする。
Cut according to size length.
- B** オイルを付ける。
Put an oil.
- C** ②04 (短) - フロント用 ②05 (長) - リヤ用
②04 (Short) - For Front ②05 (Long) - For Rear
- D** ストッパーとスプリングシートの溝を合わせる。
Join the chase of stopper and spring sheet

フロント用 x2
For front

リヤ用 x2
For rear

使用する袋詰。
Part bags used.

x2 2セット組立てる(例)。
Assemble as many times as specified.

をカットする。
Cut off shaded portion.

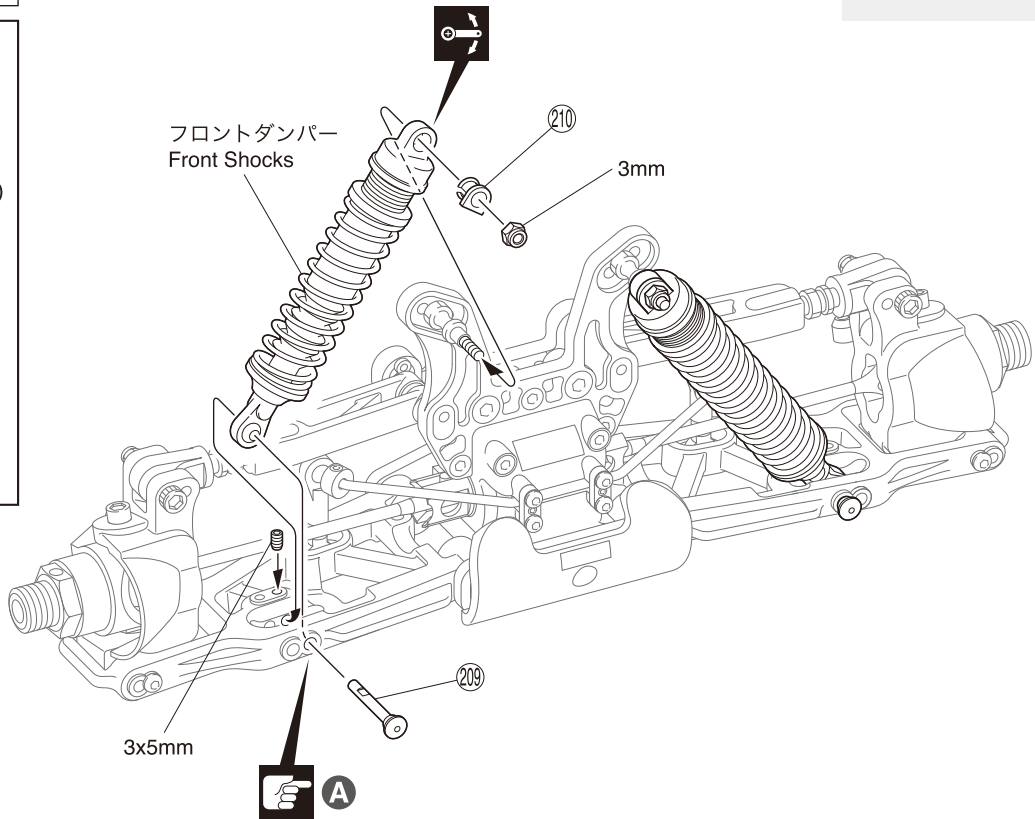
別購入品。
Must be purchased separately!

48 フロントダンパー Front Shock

No.4, 9

A 取付穴。
Holes for mounting.

- 3mm ナイロンナット
Nylon Nut
- 2
- 3 x 5mm セットビス (銀)
Set Screw (Silver)
- 2
- ②10 5mm ダンパーブッシュ
Shock Bushing
- 2
- ②09 3 x 26mm シャフト
Shaft
- 2

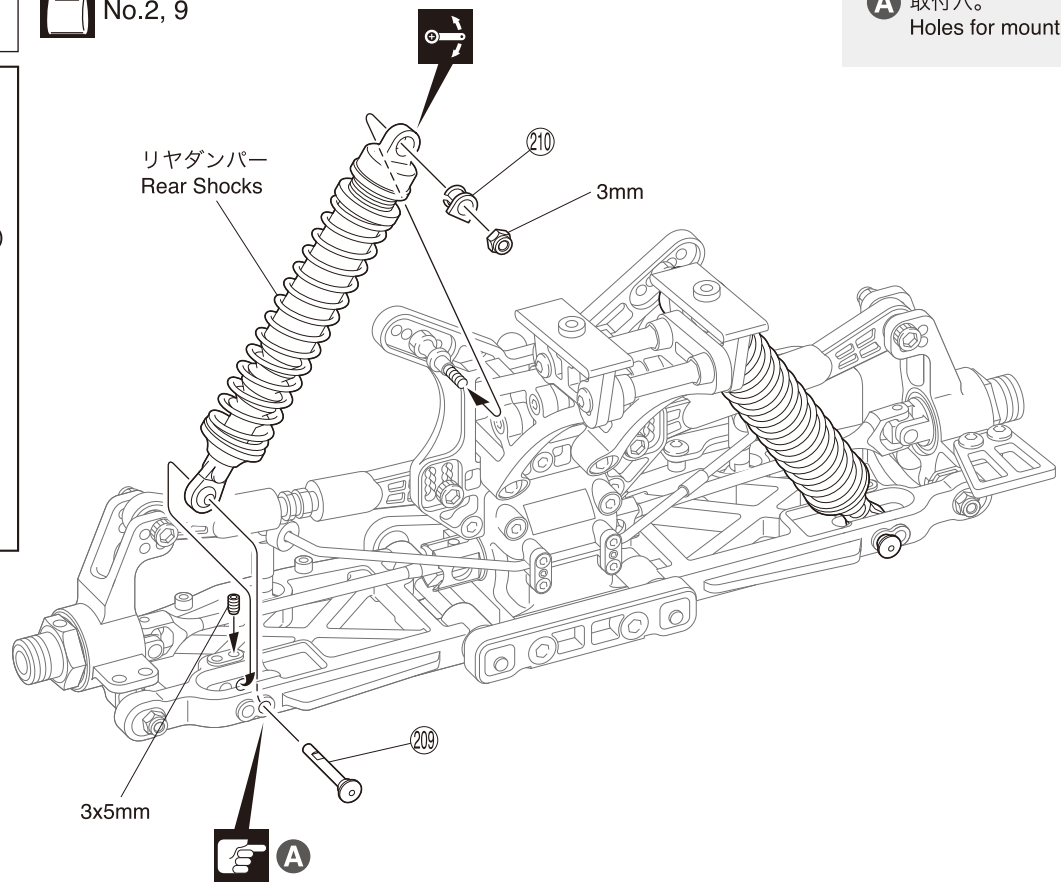


49 リヤダンパー Rear Shock

No.2, 9

A 取付穴。
Holes for mounting.

- 3mm ナイロンナット
Nylon Nut
- 2
- 3 x 5mm セットビス (銀)
Set Screw (Silver)
- 2
- ②10 5mm ダンパーブッシュ
Shock Bushing
- 2
- ②09 3 x 26mm シャフト
Shaft
- 2



使用する袋詰。
Part bags used.

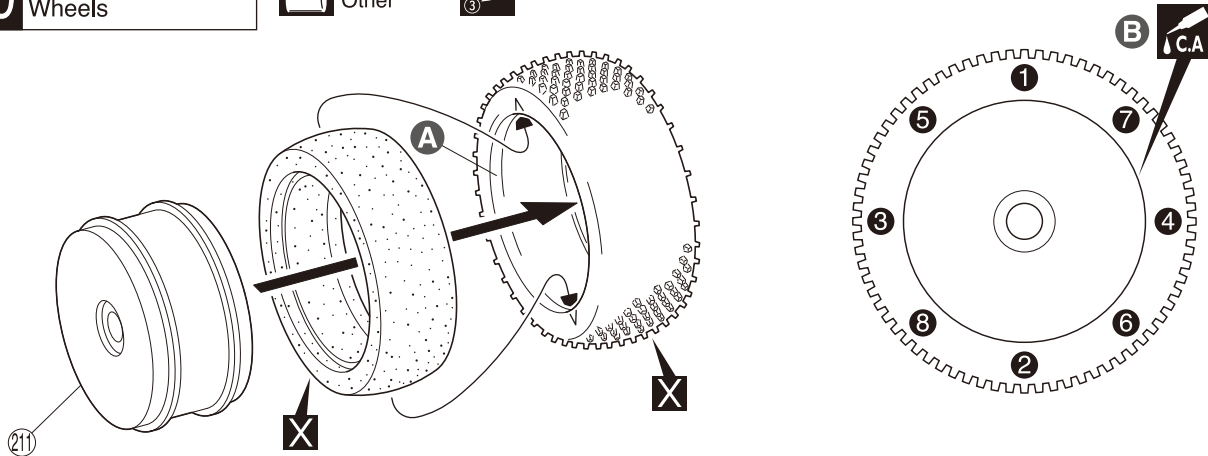
左右同じように組立てる。
Assemble left and right sides the same way.

可動するように組立てる。
Ensure smooth, non-binding movement when assembling.

注意して組立てる所。
Pay close attention here!

50 タイヤ
Wheels

📁 その他
Other

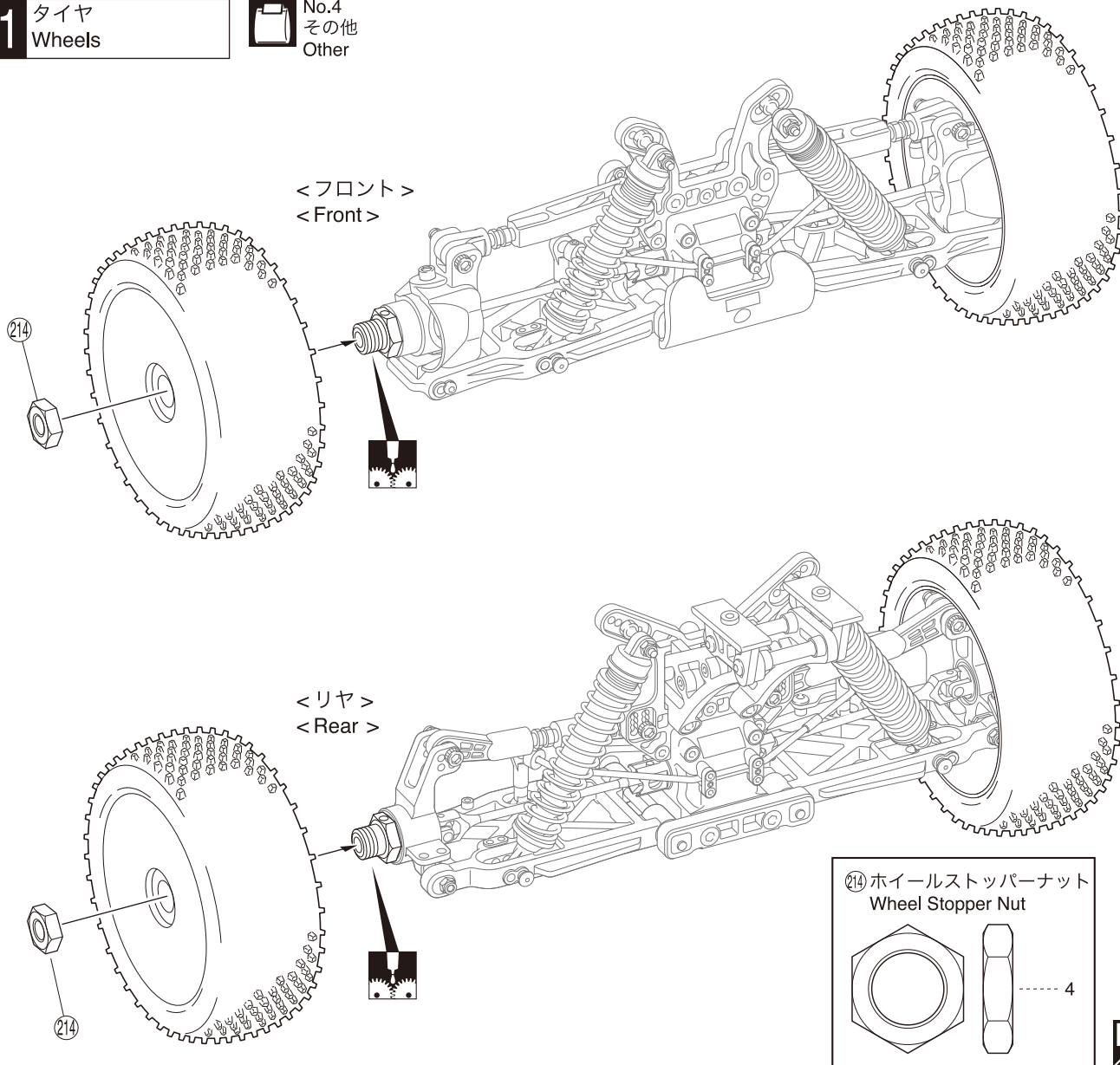


A あらかじめシンナー等で接着面をきれいにしておく。
Clean the tire rims with thinner beforehand.

B 番号順にタイヤを手で押さえ、瞬間接着剤を少しずつ流しこみ、最後に全体を接着する。
Apply instant glue little by little in the order.

51 タイヤ
Wheels

📁 No.4
その他
Other

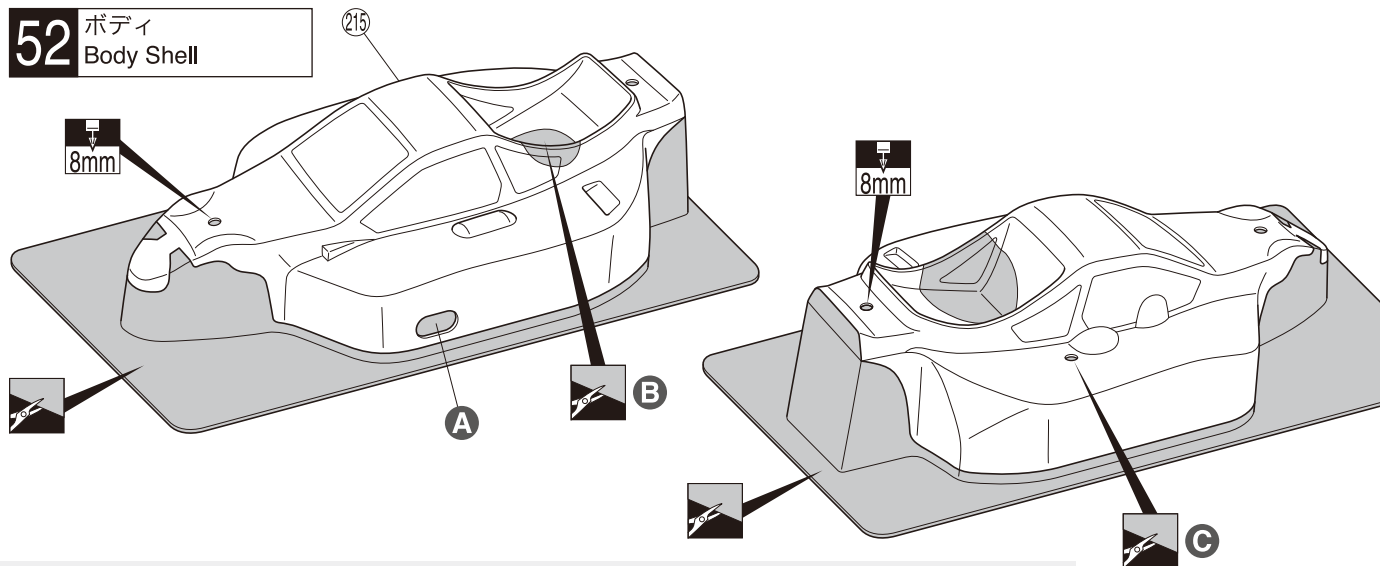


214 ホイールストッパーナット
Wheel Stopper Nut

4

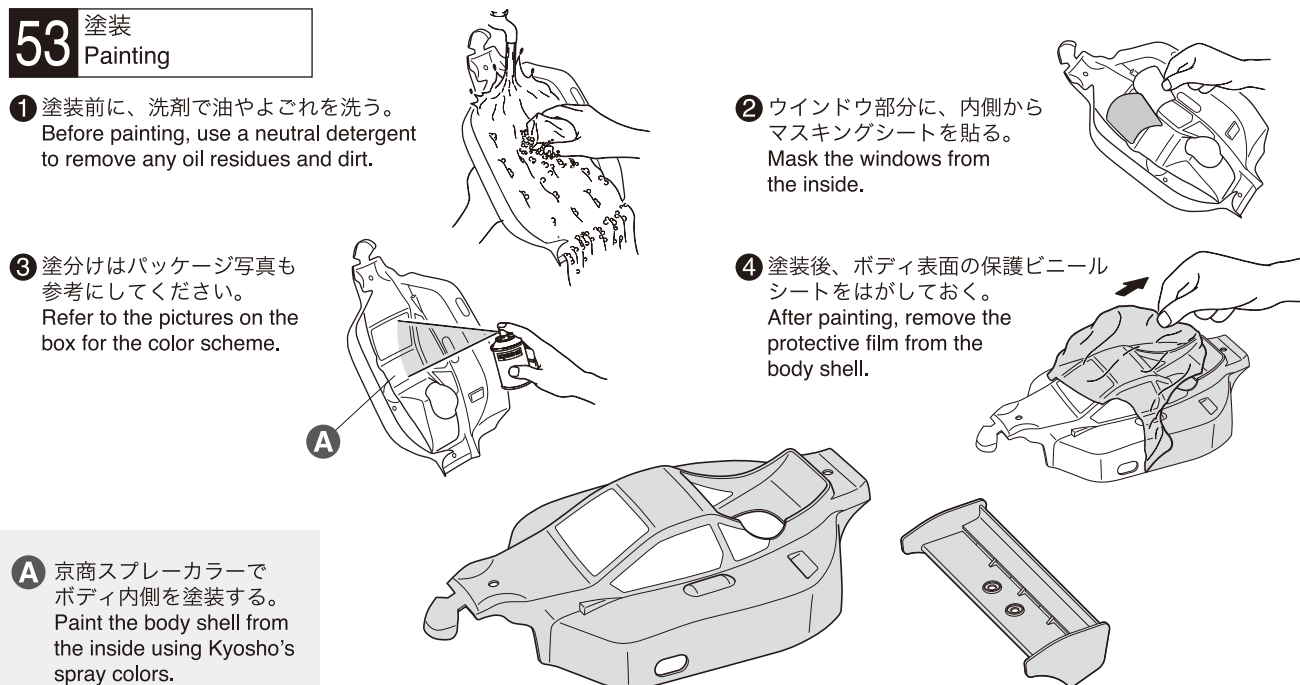
- 📁 使用する袋詰。 Part bags used.
- 🔢 番号の順に組立てる。 Assemble in the specified order.
- 🖌️ グリスを塗る。 Apply grease.
- ✂️ をカットする。 Cut off shaded portion.
- ✖️ 別購入品。 Must be purchased separately!
- x4 4セット組立てる(例)。 Assemble as many times as specified.
- LR 左右同じように組立てる。 Assemble left and right sides the same way.
- CA 瞬間接着剤で接着する。 Apply instant glue (CA glue, super glue).

52 ボディ Body Shell



- A** 排気口に合わせる。
Fit to the muffler when cutting out.
- B** 使用するエンジンに合わせる。
Fit to the engine when cutting out.
- C** アンテナパイプ用。
Hole for antenna pipe.

53 塗装 Painting



1 塗装前に、洗剤で油やよごれを洗う。
Before painting, use a neutral detergent
to remove any oil residues and dirt.

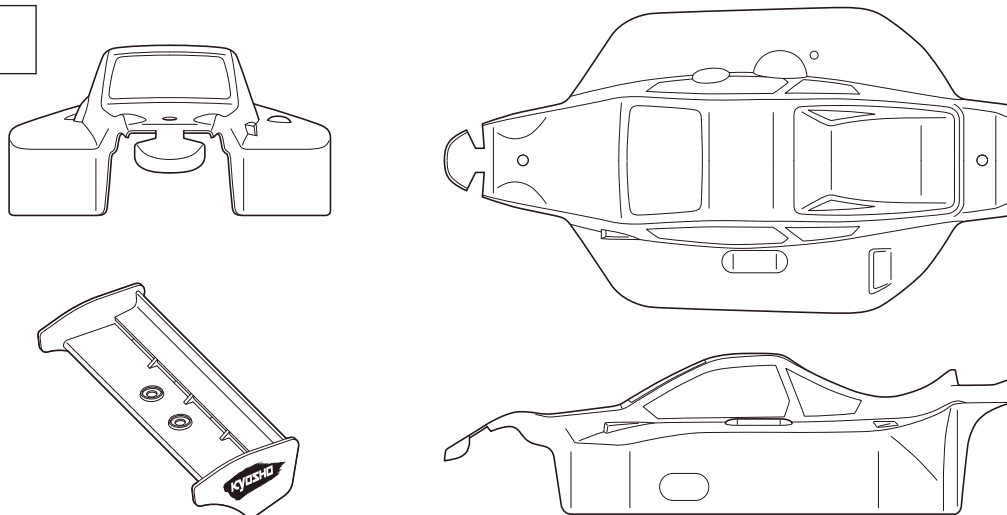
3 塗分けはパッケージ写真も
参考にしてください。
Refer to the pictures on the
box for the color scheme.

A 京商スプレーカラーで
ボディ内側を塗装する。
Paint the body shell from
the inside using Kyosho's
spray colors.

2 ウィンドウ部分に、内側から
マスキングシートを貼る。
Mask the windows from
the inside.

4 塗装後、ボディ表面の保護ビニール
シートをはがしておく。
After painting, remove the
protective film from the
body shell.

54 デカール Decals

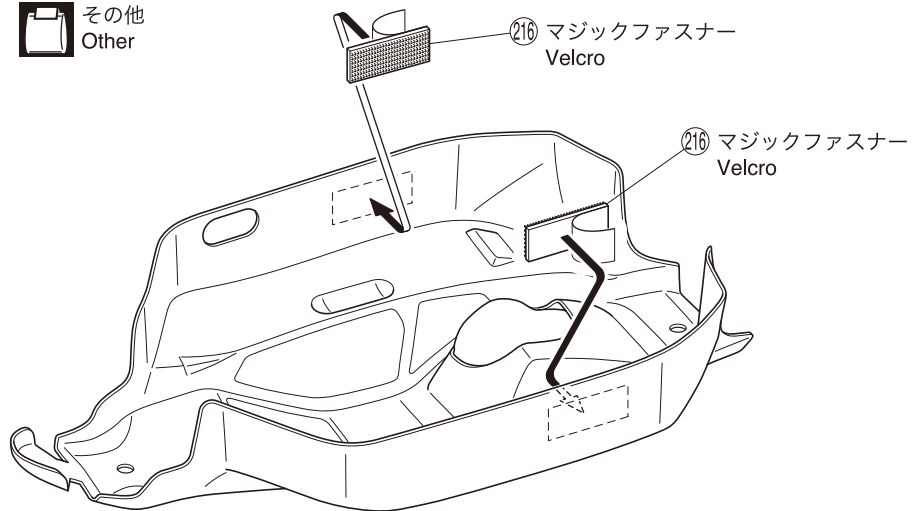


デカールは好みの位置
に貼ってください。
Apply decals to any
spots you like.

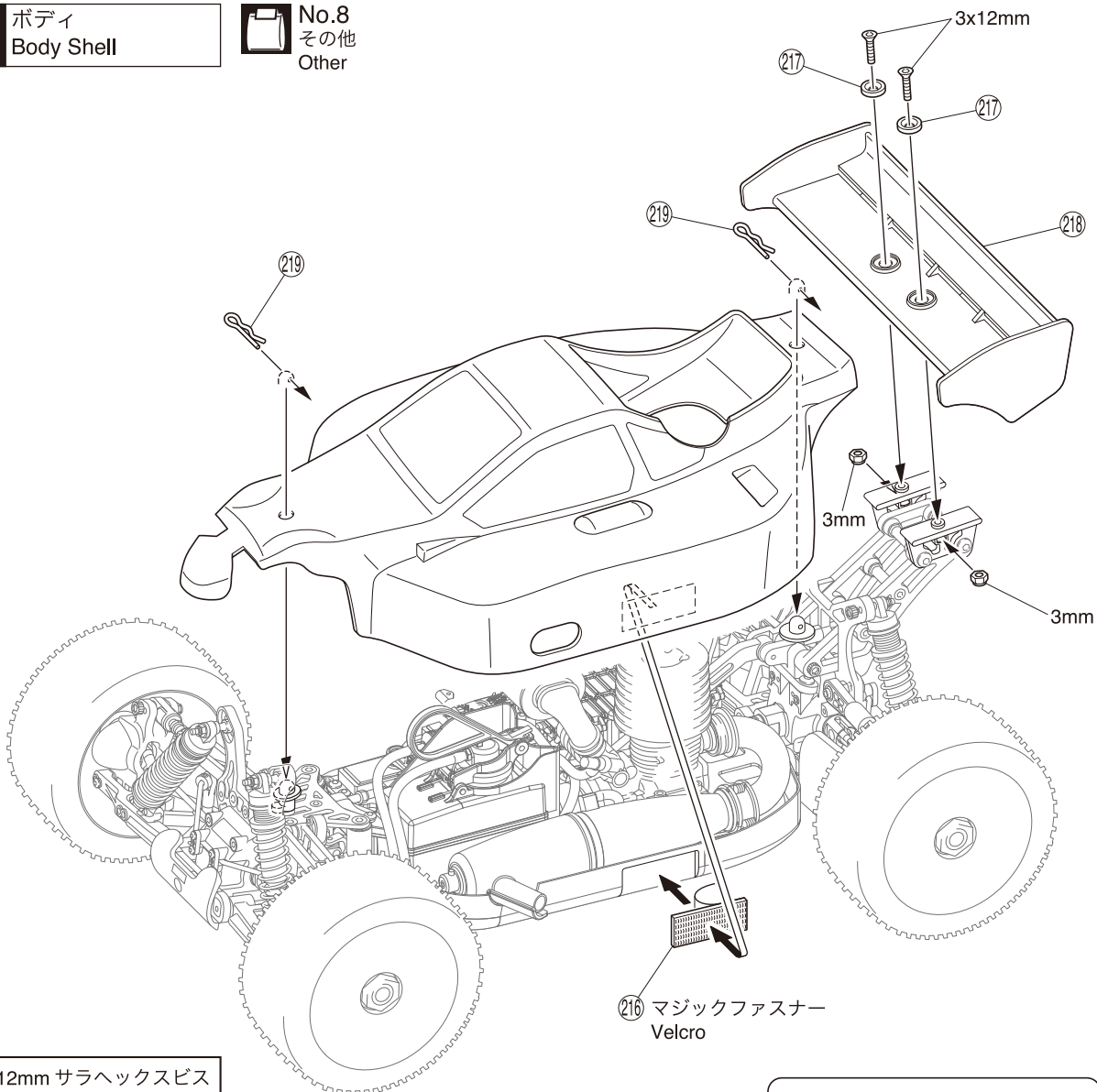
をカットする。
Cut off shaded portion.

8mm の穴をあける (例)。
Drill holes with the specified diameter.

55 ボディ
Body Shell



56 ボディ
Body Shell



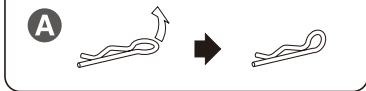
3 x 12mm サラヘックスビス
F/H Hex Screw



3mm ナイロンナット
Nylon Nut



219 ボディピン
Body Pin

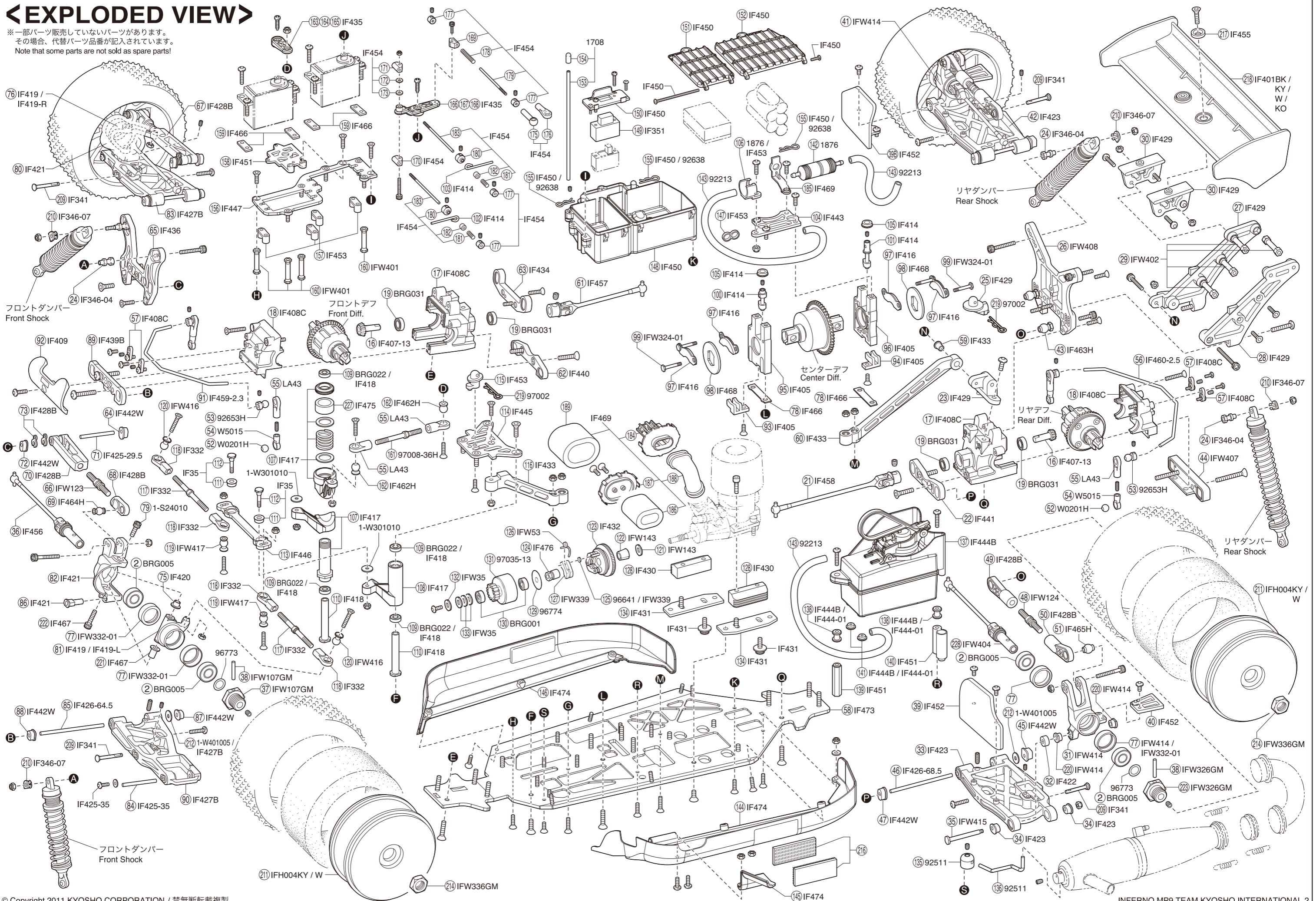


A ボディピンは、図のように曲げておくと取り外しが楽です。
Slightly bend the body pins as shown in the diagram for easier removal.

使用する袋詰。
Part bags used. 左右同じように組立てる。
Assemble left and right sides the same way.

<EXPLODED VIEW>

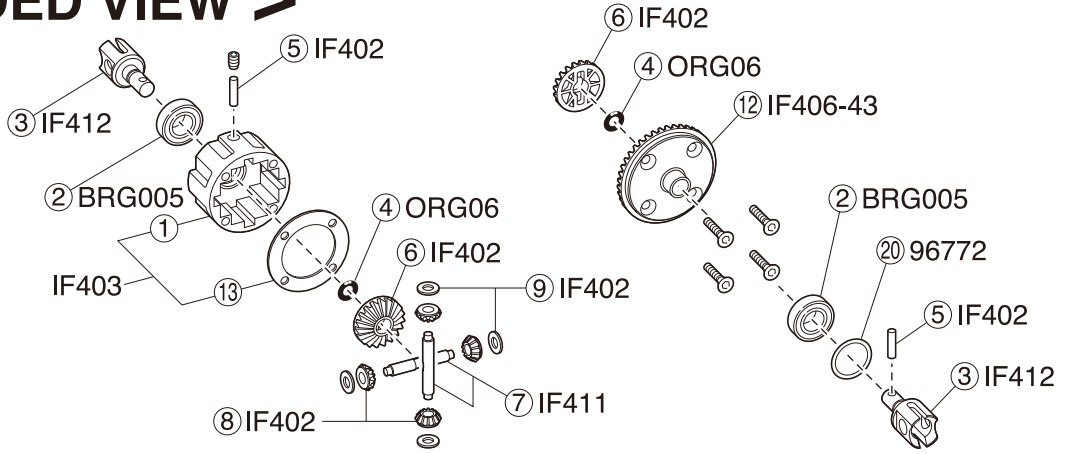
※一部パーツ販売していないパーツがあります。
 その場合、代替パーツ品番が記入されています。
 Note that some parts are not sold as spare parts!



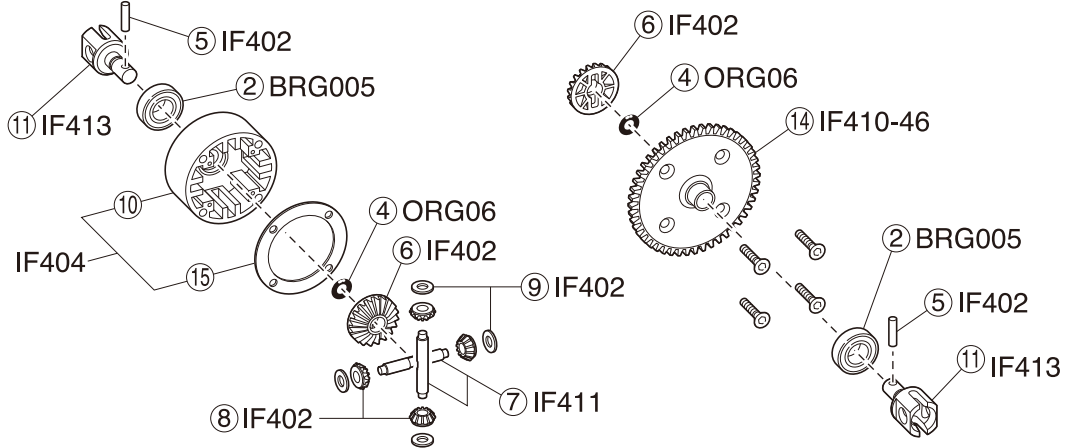
< EXPLODED VIEW >

● デフギヤ
Gear Differential

<フロント/リヤ用>
<For front and rear>

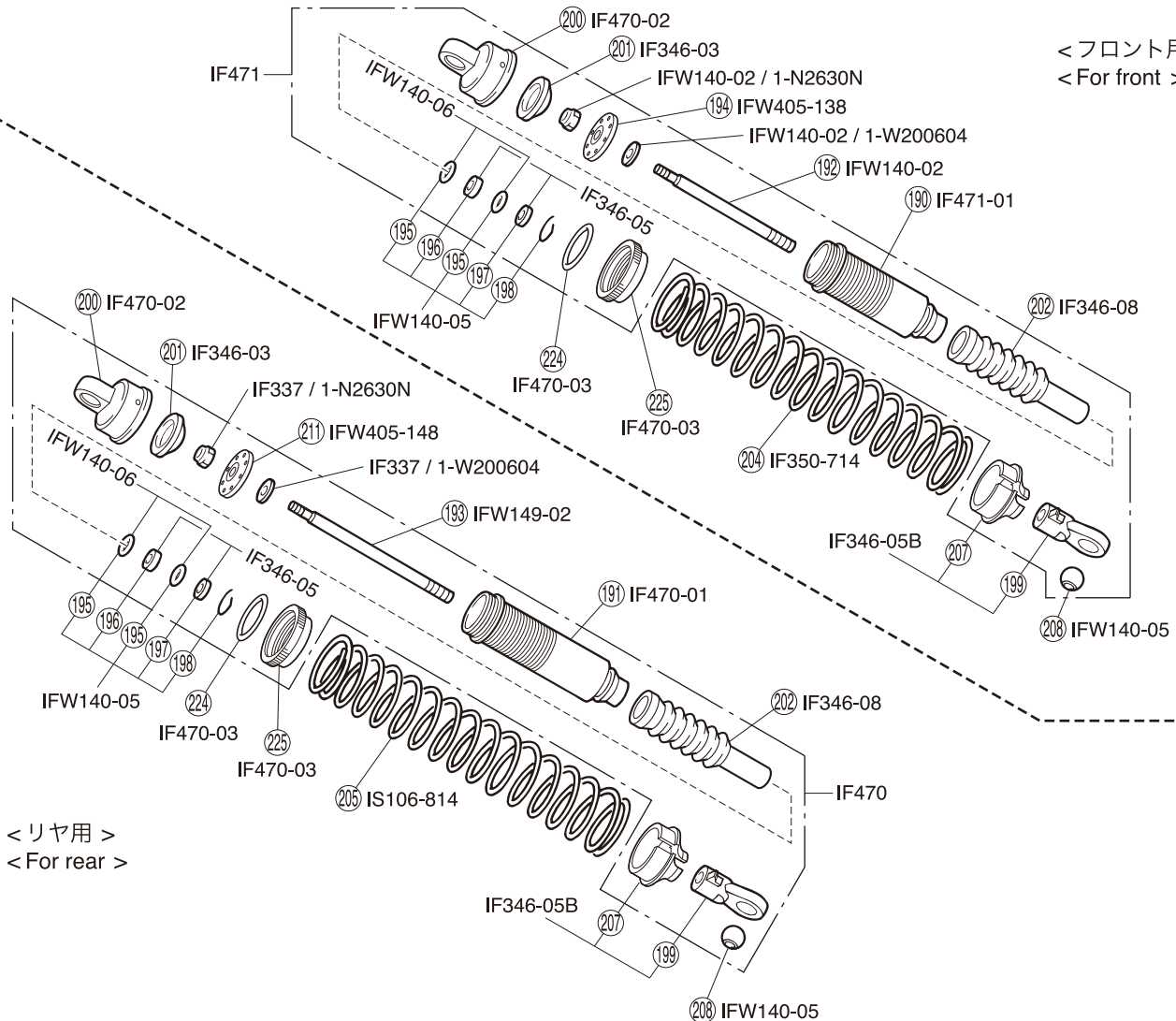


<センター用>
<For center>



● ダンパー
Shock

<フロント用>
<For front>



<リヤ用>
<For rear>

スペアパーツ SPARE PARTS

★ FOR JAPANESE MARKET ONLY.

品番 No.	パーツ名 Part Names	内容(キー No. と入数) Quantity	★定価(税込)
IF35	ステアリングピン Steering Pin	111 112 x 2	473
IF332	タイロッド Tie Rod	117 x 2 118 x 4	1260
IF341	6.5x26mm シャフト 6.5x26mm Shaft	209 x 4	945
IF346-03	ダイヤフラム Diaphragm	201 x 4	420
IF346-04	スチールダンパーブッシュ(ビックダンパー用) Steel Shock Bushing (for Big Shock)	24 x 4 3x22mm キャップビス 3x22mm Cap Screw x 4	945
IF346-05B	ダンパーエンドセット Shock End Set	196 197 199 207 x 4	630
IF346-07	ダンパーキャップブッシュセット Shock Cap Bushing Set	210 x 4	420
IF346-08	ダンパーブーツ Shock Boots	202 x 4	840
IF348-1014	ビックダンパー springs M(ライトブルー) Big Shock Spring M (Light Blue)	205 x 2	1260
IF350-714	ビックダンパー springs S(ライトブルー) Big Shock Spring S (Light Blue)	204 x 2	1155
IF351	シリコンスイッチブーツ Silicone Switch Boots	149 x 1	525
IF401 BK	ウイング(ブラック / MP9) Wing (Black / MP9)	218 x 1	1155
IF402	デフベベルギヤセット (MP9) Diff. Bevel Gear Set (MP9)	5 6 x 2 8 9 x 4	578
IF403	デフケースセット (F&R / MP9) Diff. Case Set (F&R / MP9)	1 13 x 1	578
IF404	センターデフケースセット (MP9) Center Diff. Case Set (MP9)	10 15 x 1	630
IF405	センターデフマウント (MP9) Center Diff. Mount (MP9)	93 94 95 96 x 1	630
IF406-43	リングギヤ (43T / MP9) Ring Gear (43T / MP9)	12 x 1 20 x 2	2625
IF407-13	ドライブベベルギヤ (13T / MP9) Drive Bevel Gear (13T / MP9)	16 x 1	1365
IF408 C	バルクヘッドセット (F&R / MP9) Bulk Head Set (F&R / MP9)	17 18 x 1 57 x 2	735
IF409	バンパー (MP9) Bumper (MP9)	92 x 1	420
IF410-46	スパーギヤ (46T / MP9) Spur Gear (46T / MP9)	14 x 1	2310
IF411	デフベベルシャフト (2pcs / MP9) Diff. Bevel Shaft (2pcs / MP9)	7 x 2	315
IF412	デフシャフト (2pcs / MP9) Diff. Shaft (2pcs / MP9)	3 x 2	998
IF413	センターデフシャフト (2pcs / MP9) Center Diff. Shaft (2pcs / MP9)	11 x 2	1050
IF414	ブレーキカムセット (MP9) Brake Cam Set (MP9)	100 101 102 103 x 1 105 x 2	788
IF416	ブレーキパッド (MP9) Brake Pad (MP9)	97 x 2	1785
IF417	サーボセイバーアッセンブリ (MP9) Servo Saver Assy (MP9)	107 108 x 1	1995
IF418	サーボセイバーポスト (MP9) Servo Saver Post (MP9)	109 x 4 110 x 2	1785
IF419	アルミナックルアーム(L, R / ガンメタリック / MP9) Aluminum Knuckle Arm (L, R / Gunmetal / MP9)	76 81 x 1 77 x 4	9975
IF419-L	アルミナックルアーム(L / ガンメタリック / MP9) Aluminum Knuckle Arm (L / Gunmetal / MP9)	81 x 1	5040
IF419-R	アルミナックルアーム(R / ガンメタリック / MP9) Aluminum Knuckle Arm (R / Gunmetal / MP9)	76 x 1	5040
IF420	ナックルアームカラー (4pcs / MP9) Knuckle Arm Collar (4pcs / MP9)	75 x 4	578
IF421	フロントハブキャリア (MP9) Front Hub Carrier (MP9)	80 82 x 1 86 x 2 セッティング用ブッシュ付 for Setting with Bushing	1260
IF422	リヤハブキャリア (MP9) Rear Hub Carrier (MP9)	32 x 2 セッティング用プラカラー付 for Setting with Plastic Collar	630
IF423	リヤロアササアーム(L, R / MP9) Rear Lower Sus. Arm (L, R / MP9)	33 42 x 1 34 x 4 セッティング用ブッシュ付 for Setting with Bushing	945
IF425-29.5	サスシャフト (3x29.5mm / 2pcs / MP9) Sus. Shaft (3x29.5mm / 2pcs / MP9)	71 x 2	420
IF425-35	サスシャフト (3x35mm / 2pcs / MP9) Sus. Shaft (3x35mm / 2pcs / MP9)	84 x 2	473
IF426-64.5	サスシャフト (4x64.5mm / 2pcs / MP9) Sus. Shaft (4x64.5mm / 2pcs / MP9)	85 x 2	630

品番 No.	パーツ名 Part Names	内容(キー No. と入数) Quantity	★定価(税込)
IF426-68.5	サスシャフト (4x68.5mm / 2pcs / MP9) Sus. Shaft (4x68.5mm / 2pcs / MP9)	46 x 2	630
IF427 B	フロントロアササアーム(L, R / MP9) Front Lower Sus. Arm (L, R / MP9)	83 90 x 1	945
IF428 B	アッパーアームセット (MP9) Upper Arm Set (MP9)	49 50 68 x 2 67 70 x 1 73 x 4	840
IF429	ウイングステーセット (MP9) Wing Stay Set (MP9)	23 25 27 28 x 1 30 x 2	525
IF430	エンジンマウント (MP9) Engine Mount (MP9)	128 x 2	3675
IF431	エンジンマウントプレート(ガンメタリック / MP9) Engine Mount Plate (Gunmetal / MP9)	134 x 2 4x8mm フランジ付キャップビス 4x8mm Flanged Cap Screw x 4	1155
IF432	3PC フライホイール (32mm / MP9) 3PC Flywheel (32mm / MP9)	123 x 1	1575
IF433	トルクロッドセット (MP9) Chassis Brace Set (MP9)	60 116 x 1 59 x 4	630
IF434	サスホルダーセット (MP9) Sus. Holder Set (MP9)	63 x 1	630
IF435	サーボホーンセット (MP9) Servo Horn Set (MP9)	163 164 165 166 167 168 x 1	420
IF436	ハードフロントダンパーステー (MP9) Hard Front Shock Stay (MP9)	65 x 1	6090
IF438	キングピン (M4 / 4pcs / MP9) King Pin (M4 / 4pcs / MP9)	79 x 2	525
IF439	フロントロアササホルダー(F / ガンメタリック / MP9) Front Lower Sus. Holder (F / Gunmetal / MP9)	89 x 1	2100
IF440	フロントロアササホルダー(R / ガンメタリック / MP9) Front Lower Sus. Holder (R / Gunmetal / MP9)	62 x 1	2100
IF441	リヤロアササホルダー(F / ガンメタリック / MP9) Rear Lower Sus Holder (F / Gunmetal / MP9)	22 x 1	2100
IF442 W	カラーサスブッシュセット(ホワイト) Color Sus. Bush Set (White)	45 47 64 72 87 88 x 2 各種セッティング用ブッシュ付 Bushings for setting	525
IF443	センターデフプレート(ガンメタリック / MP9) Center Diff. Plate (Gunmetal / MP9)	104 x 1	840
IF444 B	燃料タンクセット (MP9) Fuel Tank Set (MP9)	137 x 1 138 141 x 2	1890
IF444-01	燃料タンクブッシュセット (MP9) Fuel Tank Bush Set (MP9)	138 141 x 2	263
IF445	フロントアッパープレート(ガンメタリック / MP9) Front Upper Plate (Gunmetal / MP9)	114 x 1	840
IF446	ステアリングプレート(ガンメタリック / MP9) Steering Plate (Gunmetal / MP9)	113 x 1	2520
IF447	メカプレート(ガンメタリック / MP9) Radio Plate (Gunmetal / MP9)	158 x 1	840
IF448	ハードメインシャシー (MP9) Hard Main Chassis (MP9)	58 x 1 ※1	12600
IF449	サイドガード (MP9) Side Guard (MP9)	144 145 146 x 1 ※1	1050
IF450	メカボックスセット (MP9) Radio Box Set (MP9)	148 150 151 152 x 1 155 x 2 2x42mm ボタンヘックスビス x 1 2x42mm Button Hex Screw 2x6mm ボタンヘックスビス x 1 2x6mm Button Hex Screw	1260
IF451	ポストセット (MP9) Post Set (MP9)	139 140 158 x 1	420
IF452	マッドガード (MP9) Mud Guard (MP9)	39 39B x 1 40 x 2	525
IF453	ボディマウント Body Mount	106 115 x 1 147 x 2 157 x 4	420
IF454	リンケージセット (MP9) Linkage Set (MP9)	169 170 171 172 173 175 176 178 179 x 1 177 x 4 180 181 182 x 2	1050
IF455	ウイングワッシャー(ガンメタリック / 2pcs / MP9) Wing Washer (Gunmetal / 2pcs / MP9)	217 x 2	315
IF456	ユニバーサルスイングシャフト(L=91 / 2pcs / MP9) Universal Swing Shaft (L=91/2pcs/MP9)	36 x 2	3885
IF457	フロントセンターユニバーサルシャフト (L=84 / 1pc / MP9) Front Universal Shaft (L=84 / 1pc / MP9)	61 x 1	2205
IF458	リヤセンターユニバーサルシャフト (L=110 / 1pc / MP9) Rear Universal Shaft (L=110/1pc/MP9)	21 x 1	2310
IF459-2.3	フロントスタビライザー(2.3mm / 1pc / MP9) Front Sway Bar (2.3mm/1pc/MP9)	91 x 1	473

※1 IF448 と IF449 はセットで使用、または交換してください。
Spec A は IF448 を使用していますが、IF473 と IF474 をセットで交換すれば使用できます。
※1 Please use or change IF448 and IF449 as a set.
Spec A is using IF448, but it is able to use once switching to a set of IF473 and IF474.

スペアパーツ SPARE PARTS

★ FOR JAPANESE MARKET ONLY.

品番 No.	パーツ名 Part Names	内容(キー No. と入数) Quantity	★定価(税込)
IF460-2.5	リヤスタビライザーバー(2.5mm / 1pc / MP9) Rear Sway Bar (2.5mm / 1pc / MP9)	56 x 1	525
IF463H	7.8mm 座付ハードボール(2pcs / IF56) 7.8mm Flanged Hard Ball (2pcs / IF56)	43 x 2	525
IF464H	6.8mm 座付ハードボール(2pcs / IF313) 6.8mm Flanged Hard Ball (2pcs / IF313)	69 x 2	525
IF465H	7.8mm ツバ付ハードボール(2pcs / 2pcs / IF55) 7.8mm Taper Hard Ball (2pcs / 2pcs / IF55)	51 x 2	420
IF466	センターデフ&サーボマウントスペーサーセット Center Diff. & Servo Mount Spacer Set	78 159 x 2	420
IF467	ロングキングピンセット (MP9) Long King Pin Set (MP9)	221 x 2 4x16mm キャップビス x 2 4x16mm Cap Screw	630
IF468	ブレーキローター (30mm) Brake Rotor (30mm)	98 x 1	1050
IF469	エアクリナーセット (MP9 TKI2) Air Cleaner Set (MP9 TKI2)	184 185 186 187 188 189 x 1	1365
IF469-01	エアクリナー スポンジ (MP9 TKI2) Air Cleaner Sponge (MP9 TKI2)	189 x 2	1365
IF470	スレッドビッグダンパーセット M Threaded Big Shock Set M	191 193 194 196 197 198 199 200 201 202 207 208 224 225 x 2 195 x 4	6510
IF470-01	スレッドビッグダンパーケース (M/L=55/2pcs) Threaded Big Shock Case (M/L=55/2pcs)	191 x 2	3465
IF470-02	スレッドビッグダンパーキャップ Threaded Big Shock Cap	200 x 4	1890
IF470-03	ダンパーアジャストダイヤル(ビッグダンパー用/2pcs) Shock Adjust Dial (for Big Shock/2pcs)	224 225 x 2	788
IF471	スレッドビッグダンパーセット S Threaded Big Shock Set S	190 192 194 196 197 198 199 200 201 202 203 207 208 x 2 195 x 4 209 一式 206 One set	6300
IF471-01	スレッドビッグダンパーケース (S/L=47/2pcs) Threaded Big Shock Case (S/L=47/2pcs)	191 x 2	3570
IF473	ハードメインシャシー (MP9TKI2) Hard Main Chassis (MP9TKI2)	58 x 1 ※2	13650
IF474	サイドガード (MP9TKI2) Side Gard (MP9TKI2)	144 145 146 x 1 ※2	1050
IF475	サーボセイバーアジャスター スポンジ Servo Saver Adjuster Sponge	227 x 2	315
IF476	3PC フライホイールナット SG シャフト 3PC Flywheel Nut SG Shaft	124 x 1	420
IFB005	ボディセット (MP9 TKI2) Body Set (MP9 TKI2)	未塗装のクリアボディ、マスクシート Unpainted clear body, masking sheet	3360
IFD401	デカール (MP9) Decal Set (MP9)	MP9 ロゴデカールのセット MP9 logo decal set	1260
IFH004W	ディッシュホイール(4pcs / ホワイト / MP9) Dish Wheel (4pcs / White / MP9)	211 x 4	1890
IFW35	ベルガイドワッシャー Bell Guide Washer	132 133 x 2	315
IFW53	3PC クラッチスプリング(1.00) 3PC Clutch Spring (1.00)	126 x 3	420
IFW107GM	ホイールハブ(ガンメタリック / 4pcs) Wheel Hub (Gunmetal / 4pcs)	37 x 4	1155
IFW123	SP ハードアッパーロッド(フロント) SP Hard Upper Rod (Front)	66 x 2	1050
IFW124	SP ハードアッパーロッド(リア) SP Hard Upper Rod (Rear)	48 x 2	1260
IFW140-02	ダンパーシャフト (L=53mm) Shock Shaft (L=53mm)	192 x 2 2.6mm ワッシャー / ナイロンナット x 2 2.6mm Washer / Nylon Nut	840
IFW140-05	Oリングセット O-ring Set	195 198 x 4 196 197 208 x 2	840
IFW143	テーパードレットセット Tapered Collet Set	121 122 x 1	473
IFW149-02	ダンパーシャフト (L=63mm) Shock Shaft (L=63mm)	193 x 2 2.6mm ワッシャー / ナイロンナット x 2 2.6mm Washer / Nylon Nut	840
IFW324-01	ブレーキプレートボルト Brake Plate Bolt	99 x 4	420
IFW326GM	ホイールハブ(ナロー / MP9 / 777 / ガンメタリック) Wheel Hub (Narrow / MP9 / 777 / Gunmetal)	223 x 4	1155
IFW332-01	ブッシュ(アルミナックルアーム用) Bushing (For Aluminum Knuckle Arm)	77 x 4	525
IFW336GM	ナイロン付ホイールナット(ガンメタリック) Wheel Nut With Nylon (Gunmetal)	214 x 4	1260
IFW339	3PC HD アルミクラッチシュー 3PC HD Aluminum Clutch Shoe	125 127 x 3	1680
IFW401	SP アルミメカポスト (ガンメタリック / 4pcs / MP9) SP Aluminum Radio Post (Gunmetal / 4pcs / MP9)	160 x 4	735

品番 No.	パーツ名 Part Names	内容(キー No. と入数) Quantity	★定価(税込)
IFW402	アルミウィングステーカラー (ガンメタリック / 4pcs / MP9) Aluminum Wing Stay Collar (Gunmetal / 4pcs / MP9)	29 x 4	893
IFW404	ユニバーサルスイングシャフト (L=93 / 2pcs) Universal Swing Shaft (L=93/2pcs)	228 x 2	3885
IFW405-138	SP ダンパーピストン (1.3x8 穴) SP Shock Piston (1.3x8 Hole)	194 x 2	630
IFW405-148	SP ダンパーピストン (1.4x8 穴) SP Shock Piston (1.4x8 Hole)	211 x 2	630
IFW407	ハードロアサスホルダー Hard Lower Sus. Holder	44 x 1	1995
IFW408	ハードリヤショートダンパーステー (MP9) Hard Rear Short Shock Stay (MP9)	26 x 1	4200
IFW414	アルミリヤハブキャリア Aluminum Rear Hub Carrier	31 41 x 1 77 220 x 4	6300
IFW414-01	ブッシュセット (4pcs) Bush Set (4pcs)	220 x 4	473
IFW415	ハードリヤロアサスシャフトスクリュー (3.5x49mm / 2pcs / MP9) Hard Rear Lower Sus. Shaft Screw (3.5x49mm / 2pcs / MP9)	35 x 2 3mm ナイロンナット x 2 3mm Nylon Nut	840
IFW416	6.8x8.7mm ボール 6.8x8.7mm Ball	120 x 2	578
IFW417	6.8x10.2mm ボール 6.8x10.2mm Ball	119 x 2	578
IS106-814	ビッグダンパースプリング M(ライトブルー) Big Shock Spring M (Light Blue)	205 x 2	1260
LA43	5.8mm ボールエンド 5.8mm Ball End	55 x 12	315
ORG06	Oリング (P6) O-ring (P6)	4 x 15	420
W0201H	5.8mm ハードボール(5pcs) 5.8mm Hard Ball (5pcs)	52 x 5	735
W0202H	6.8mm ハードボール(5pcs) 6.8mm Hard Ball (5pcs)	120 x 5	735
W0204	6.8mm ハードボール(H=4.8/4pcs) 6.8mm Hard Ball (H=4.8/4pcs)	208 x 4	735
W5015	5.8mm ダンパーエンド 5.8mm Shock End	54 x 4	210
BRG001	シールドベアリング(5x10x4) 4入 Shield Bearing (5x10x4 / 4pcs)	130 x 4	1050
BRG005	シールドベアリング(8x16x5) 2入 Shield Bearing (8x16x5 / 2pcs)	2 x 2	683
BRG022	シールドベアリング(6x10x3) 2入 Shield Bearing (6x10x3 / 2pcs)	109 x 2	1050
BRG031	シールドベアリング(5x11x4) 2入 Shield Bearing (5x11x4 / 2pcs)	19 x 2	1050
1708	カラーアンテナ(黒) Color Antenna (Black)	150 154 x 4	525
1876	燃料フィルター Fuel Filter	106 142 x 1	1050
92213	燃料チューブ(2.4x6x1m) Fuel Tube (24x6x1m)	143 x 1m	735
92511	マフラスター Muffler Stay	135 136 x 1	630
92638	スナップピン Snap Pin	155 x 10	210
92653H	5.8mm ハードボールジョイント(3.0 穴 / 4pcs) 5.8mm Hard Ball Joint (3.0 hole / 4pcs)	53 x 4	945
96641	3x5x0.1mm シム 3x5x0.1mm Shim	125 x 10	473
96772	13x16x0.15mm シム 13x16x0.15mm Shim	20 x 10	473
96773	8x12x0.2mm シム 8x12x0.2mm Shim	5 枚入り 5pcs.	210
96774	5x20x0.2mm シム 5x20x0.2mm Shim	129 x 5	315
97002	ボディピン(1.6mm) Body Pin (1.6mm)	219 x 10	263
97008-36H	ハードアジャストロッド(3x36mm / 2pcs) Hard Adjust Rod (3x36mm / 2pcs)	161 x 2	998
97035-13	クラッチベル(13T/BBタイプ / IFW46) Clutch Bell (13T/BB-Type/IFW46)	131 x 1	2310

一部パーツ販売していないパーツがあります。
その場合、代替パーツ品番が記入されています。
Note that some parts are not sold as spare parts!
Einige Teile sind nicht einzeln erhältlich!
Attention ! Certaines pièces ne sont pas vendues au détail.
Algunas piezas no se venden por separado.

※2 IF473 と IF474 はセットで使用、または交換してください。
独立キットを出荷時に IF473 を使用していますが、IF448 と IF449 をセットで交換すれば使用できます。
※2 Please use or change IF473 and IF474 as a set.
The kit enclosed IF473 when delivering, but it is able to use once switching to a set of IF448 and IF449.

品番 No.	Part Names	内容 Description	★定価 (税込)
AKA14001 H	1/8 バギー I-Beam(ハード/2入)インナー付 1:8 Buggy I-Beam Hard	AKAタイヤ/インナー スポンジのセット AKA Tire / Inner Sponge Set	2520
AKA14001 M	1/8 バギー I-Beam(ミディアム/2入)インナー付 1/8 Buggy I-Beam (Medium / 2-pcs) with inner	AKAタイヤ/インナー スポンジのセット AKA Tire / Inner Sponge Set	2520
AKA14001 S	1/8 バギー I-Beam(ソフト/2入)インナー付 1:8 Buggy I-Beam Soft	AKAタイヤ/インナー スポンジのセット AKA Tire / Inner Sponge Set	2520
AKA14001 V	1/8 バギー I-Beam(スーパーソフト/2入)インナー付 1:8 Buggy I-Beam Super Soft	AKAタイヤ/インナー スポンジのセット AKA Tire / Inner Sponge Set	2625
AKA14001 HPW	1/8 バギー I-Beam ホイール接着済(ハード/2入) 1:8 Buggy I-Beam Hard Pre-Mounted	ホイール接着済 AKA タイヤのセット Pre-glued AKA tires and wheel set	3360
AKA14001 MPW	1/8 バギー I-Beam ホイール接着済(ミディアム/2入) 1:8 Buggy I-Beam Medium Pre-Mounted	ホイール接着済 AKA タイヤのセット Pre-glued AKA tires and wheel set	3360
AKA14001 SPW	1/8 バギー I-Beam ホイール接着済(ソフト/2入) 1:8 Buggy I-Beam Soft Pre-Mounted	ホイール接着済 AKA タイヤのセット Pre-glued AKA tires and wheel set	3360
AKA14002 H	1/8 バギー City Block(ハード/2入)インナー付 1:8 Buggy City Block Hard	AKAタイヤ/インナー スポンジのセット AKA Tire / Inner Sponge Set	2520
AKA14002 M	1/8 バギー City Block(ミディアム/2入)インナー付 1:8 Buggy City Block Medium	AKAタイヤ/インナー スポンジのセット AKA Tire / Inner Sponge Set	2520
AKA14002 S	1/8 バギー City Block(ソフト/2入)インナー付 1:8 Buggy City Block Soft	AKAタイヤ/インナー スポンジのセット AKA Tire / Inner Sponge Set	2520
AKA14002 V	1/8 バギー City Block(スーパーソフト/2入)インナー付 1:8 Buggy City Block Super Soft	AKAタイヤ/インナー スポンジのセット AKA Tire / Inner Sponge Set	2625
AKA14002 HPW	1/8 バギー City Block ホイール接着済(ハード/2入) 1:8 Buggy City Block Hard Pre-Mounted	ホイール接着済 AKA タイヤのセット Pre-glued AKA tires and wheel set	3360
AKA14002 MPW	1/8 バギー City Block ホイール接着済(ミディアム/2入) 1:8 Buggy City Block Medium Pre-Mounted	ホイール接着済 AKA タイヤのセット Pre-glued AKA tires and wheel set	3360
AKA14002 SPW	1/8 バギー City Block ホイール接着済(ソフト/2入) 1:8 Buggy City Block Soft Pre-Mounted	ホイール接着済 AKA タイヤのセット Pre-glued AKA tires and wheel set	3360
AKA14003 S	1/8 バギー Grid Iron(ソフト/2入)インナー付 1:8 Buggy Grid Iron Soft	AKAタイヤ/インナー スポンジのセット AKA Tire / Inner Sponge Set	2520
AKA14003 V	1/8 バギー Grid Iron(スーパーソフト/2入)インナー付 1:8 Buggy Grid Iron Super Soft	AKAタイヤ/インナー スポンジのセット AKA Tire / Inner Sponge Set	2625
AKA14004 S	1/8 バギー Cross Brace(ソフト/2入)インナー付 1:8 Buggy Cross Brace Soft	AKAタイヤ/インナー スポンジのセット AKA Tire / Inner Sponge Set	2520
AKA14004 V	1/8 バギー Cross Brace(スーパーソフト/2入)インナー付 1:8 Buggy Cross Brace Super Soft	AKAタイヤ/インナー スポンジのセット AKA Tire / Inner Sponge Set	2625
AKA14005 V	1/8 バギー Wishbone(スーパーソフト/2入)インナー付 1:8 Buggy Wishbone Super Soft	AKAタイヤ/インナー スポンジのセット AKA Tire / Inner Sponge Set	2625
AKA24001 W	AKA 1/8 バギー用ホイール(ホワイト/4入) 1:8 Buggy Wheels (White / 4 pcs)	AKA ホイールのセット AKA wheel set	1680
AKA24001 Y	AKA 1/8 バギー用ホイール(イエロー/4入) 1:8 Buggy Wheels (Yellow / 4 pcs)	AKA ホイールのセット AKA wheel set	1680
IF346 -04L	ライトウエイトダンパーブッシュ(4入) Light Weight Shock Bush (4pcs)	(24)と交換 4個入り instead of (24). 4pcs	1260
IF347 -126	ダンパーピストン(1.2x6 穴) Shock Piston (1.2x6 Hole)	(194)と交換 ダンパーセッティング用 instead of (194). For Shock setting	525
IF347 -128	ダンパーピストン(1.2x8 穴) Shock Piston (1.2x8 Hole)	(194)と交換 ダンパーセッティング用 instead of (194). For Shock setting	525
IF347 -135	ダンパーピストン(1.3x5 穴) Shock Piston (1.3x5 Hole)	(194)と交換 ダンパーセッティング用 instead of (194). For Shock setting	525
IF347 -136	ダンパーピストン(1.3x6 穴) Shock Piston (1.3x6 Hole)	(194)と交換 ダンパーセッティング用 instead of (194). For Shock setting	525
IF347 -138	ダンパーピストン(1.3x8 穴) Shock Piston (1.3x8 Hole)	(194)と交換 ダンパーセッティング用 instead of (194). For Shock setting	525
IF347 -145	ダンパーピストン(1.4x5 穴) Shock Piston (1.4x5 Hole)	(194)と交換 ダンパーセッティング用 instead of (194). For Shock setting	525
IF348 -916	ビッグダンパースプリングM&L(レッド/9-1.6/L=95) Big Shock Spring M&L (Red/9-1.6/L=95)	(205)と交換 ダンパーセッティング用 instead of (205). For Shock setting	1260
IF348 -1014	ビッグダンパースプリングM&L(ライトブルー/10-1.4/L=95) Big Shock Spring M&L (Light Blue / 10-1.4 / L=95)	(205)と交換 ダンパーセッティング用 instead of (205). For Shock setting	1260
IF348 -1016	ビッグダンパースプリングM&L(ブルー/10-1.6/L=95) Big Shock Spring M&L (Blue / 10-1.6 / L=95)	(205)と交換 ダンパーセッティング用 instead of (205). For Shock setting	1260
IF348 -1114	ビッグダンパースプリングM&L(グリーン/11-1.4/L=95) Big Shock Spring M&L (Green / 11-1.4 / L=95)	(205)と交換 ダンパーセッティング用 instead of (205). For Shock setting	1260
IF348 -1116	ビッグダンパースプリングM&L(ライトグリーン/11-1.6/L=95) Big Shock Spring M&L (Light Green / 11-1.6 / L=95)	(205)と交換 ダンパーセッティング用 instead of (205). For Shock setting	1260
IF348 -1216	ビッグダンパースプリングM&L(パープル/12-1.6/L=95) Big Shock Spring M&L (Purple / 12-1.6 / L=95)	(205)と交換 ダンパーセッティング用 instead of (205). For Shock setting	1260
IF348 -1316	ビッグダンパースプリングM&L(ホワイト/13-1.6/L=95) Big Shock Spring M&L (White / 13-1.6 / L=95)	(205)と交換 ダンパーセッティング用 instead of (205). For Shock setting	1260
IF350 -714	ビッグダンパースプリングS(ライトブルー/7-1.4/L=70) Big Shock Spring S (Light Blue / 7-1.4 / L=70)	(204)と交換 ダンパーセッティング用 instead of (204). For Shock setting	1155
IF350 -716	ビッグダンパースプリングS(ブルー/7-1.6/L=70) Big Shock Spring S (Blue / 7-1.6 / L=70)	(204)と交換 ダンパーセッティング用 instead of (204). For Shock setting	1155
IF350 -814	ビッグダンパースプリングS(グリーン/8-1.4/L=70) Big Shock Spring S (Green / 8-1.4 / L=70)	(204)と交換 ダンパーセッティング用 instead of (204). For Shock setting	1155
IF350 -816	ビッグダンパースプリングS(ライトグリーン/8-1.6/L=70) Big Shock Spring S (Light Green / 8-1.6 / L=70)	(204)と交換 ダンパーセッティング用 instead of (204). For Shock setting	1155
IF350 -916	ビッグダンパースプリングS(パープル/9-1.6/L=70) Big Shock Spring S (Purple / 9-1.6 / L=70)	(204)と交換 ダンパーセッティング用 instead of (204). For Shock setting	1155
IF350 -1016	ビッグダンパースプリングS(ホワイト/10-1.6/L=70) Big Shock Spring S (White / 10-1.6 / L=70)	(204)と交換 ダンパーセッティング用 instead of (204). For Shock setting	1155

品番 No.	Part Names	内容 Description	★定価 (税込)
IF350 -7514	ビッグダンパースプリングS(オレンジ/7.5-1.4/L=70) Big Shock Spring S (Orange / 7.5-1.4 / L=70)	(204)と交換 ダンパーセッティング用 instead of (204). For Shock setting	1155
IF401 KG	ウィング(蛍光グリーン / MP9) Wing (Fluorescent Green / MP9)	(218)と交換 (218) instead of (218).	1155
IF401 KO	ウィング(蛍光オレンジ / MP9) Wing (Fluorescent Orange / MP9)	(218)と交換 (218) instead of (218).	1155
IF401 KY	ウィング(蛍光イエロー / MP9) Wing (Fluorescent Yellow / MP9)	(218)と交換 (218) instead of (218).	1155
IF401 W	ウィング(ホワイト / MP9) Wing (White / MP9)	(218)と交換 (218) instead of (218).	1155
IF410 -48	スパーギヤ(48T / MP9) Spur Gear (48T / MP9)	(14)と交換 ギヤ比変更用 instead of (14). for changing the gear ratio	2310
IF415	ブレーキローター(30mm / MP9) Brake Rotor (30mm / MP9)	(98)と交換 (98) instead of (98).	2100
IF422 B	リヤハブキャリア(MP9) Rear Hub Carrier (MP9)	(31),(77),(220)と交換 (31),(77),(220) instead of (31),(77),(220).	630
IF422 HB	ハードリヤハブキャリア(MP9) Hard Rear Hub Carrier (MP9)	(31),(77),(220)と交換 (31),(77),(220) instead of (31),(77),(220).	788
IF437	ハードリヤダンパーステー(MP9) Hard Rear Shock Stay (MP9)	(26)と交換 (26) instead of (26). 別途IF346ビッグダンパースセットL及びIF348ビッグダンパースプリングLが必要 IF346 Big shock stay and IF348 Big shock spring L are required	6300
IF442	サスペンションセット(グレー) Suspension Bush Set (Gray)	1台分入り Full set for a kit	525
IF442 KG	カラーサスペンションセット(蛍光グリーン) Color Suspension Bush Set (Fluorescent Green)	1台分入り Full set for a kit	525
IF442 KY	カラーサスペンションセット(蛍光イエロー) Color Suspension Bush Set (Fluorescent Yellow)	1台分入り Full set for a kit	525
IF442 KO	カラーサスペンションセット(蛍光オレンジ) Color Suspension Bush Set (Fluorescent Orange)	1台分入り Full set for a kit	525
IF459 -2.2	フロントスタビライザーバー(2.2mm / 1pc / MP9) Front Sway Bar (2.2mm/1pc/MP9)	(91)と交換 (91) instead of (91).	473
IF459 -2.4	フロントスタビライザーバー(2.4mm / 1pc / MP9) Front Sway Bar (2.4mm/1pc/MP9)	(91)と交換 (91) instead of (91).	473
IF459 -2.5	フロントスタビライザーバー(2.5mm / 1pc / MP9) Front Sway Bar (2.5mm/1pc/MP9)	(91)と交換 (91) instead of (91).	473
IF459 -2.6	フロントスタビライザーバー(2.6mm / 1pc / MP9) Front Sway Bar (2.6mm/1pc/MP9)	(91)と交換 (91) instead of (91).	473
IF459 -2.8	フロントスタビライザーバー(2.8mm / 1pc / MP9) Front Sway Bar (2.8mm/1pc/MP9)	(91)と交換 (91) instead of (91).	473
IF460 -2.3	リヤスタビライザーバー(2.3mm / 1pc / MP9) Rear Sway Bar (2.3mm/1pc/MP9)	(56)と交換 (56) instead of (56).	525
IF460 -2.4	リヤスタビライザーバー(2.4mm / 1pc / MP9) Rear Sway Bar (2.4mm/1pc/MP9)	(56)と交換 (56) instead of (56).	525
IF460 -2.6	リヤスタビライザーバー(2.6mm / 1pc / MP9) Rear Sway Bar (2.6mm/1pc/MP9)	(56)と交換 (56) instead of (56).	525
IF460 -2.8	リヤスタビライザーバー(2.8mm / 1pc / MP9) Rear Sway Bar (2.8mm/1pc/MP9)	(56)と交換 (56) instead of (56).	525
IF460 -3.0	リヤスタビライザーバー(3.0mm / 1pc / MP9) Rear Sway Bar (3.0mm/1pc/MP9)	(56)と交換 (56) instead of (56).	525
IFB002	ボディセット(MP9) Body Set (MP9)	未塗装のクリアボディセット(MP9) Unpainted clear body set (MP9)	3150
IFH003 BK	ホイール(4pcs / ブラック / MP9) Wheel (4pcs / Black / MP9)	(211)と交換 4個入り instead of (211). 4pcs	1470
IFH003 KG	ホイール(4pcs / 蛍光グリーン / MP9) Wheel (4pcs / Fluorescent Green / MP9)	(211)と交換 4個入り instead of (211). 4pcs	1470
IFH003 KO	ホイール(4pcs / 蛍光オレンジ / MP9) Wheel (4pcs / Fluorescent Orange / MP9)	(211)と交換 4個入り instead of (211). 4pcs	1470
IFH003 KY	ホイール(4pcs / 蛍光イエロー / MP9) Wheel (4pcs / Fluorescent Yellow / MP9)	(211)と交換 4個入り instead of (211). 4pcs	1470
IFH003 W	ホイール(4pcs / ホワイト / MP9) Wheel (4pcs / White / MP9)	(211)と交換 4個入り instead of (211). 4pcs	1470
IFH004 KG	ディッシュホイール(4pcs / 蛍光グリーン / MP9) Dish Wheel (4pcs / Fluorescent Green / MP9)	(211)と交換 4個入り instead of (211). 4pcs	1890
IFH004 KO	ディッシュホイール(4pcs / 蛍光オレンジ / MP9) Dish Wheel (4pcs / Fluorescent Orange / MP9)	(211)と交換 4個入り instead of (211). 4pcs	1890
IFH004 KY	ディッシュホイール(4pcs / 蛍光イエロー / MP9) Dish Wheel (4pcs / Fluorescent Yellow / MP9)	(211)と交換 4個入り instead of (211). 4pcs	1890
IFW52	3PC クラッチシュー 3PC Clutch Shoe	(127)と交換 クラッチセッティング用 instead of (127). For Clutch setting カーボン製 Made of Carbon Fiber	1680
IFW53 H	3PC クラッチスプリング(1.10) 3PC Clutch Spring (1.10)	(126)と交換 クラッチセッティング用 instead of (126). For Clutch setting	420
IFW53 M	3PC クラッチスプリング(0.95) 3PC Clutch Spring (0.95)	(126)と交換 クラッチセッティング用 instead of (126). For Clutch setting	420
IFW53 S	3PC クラッチスプリング(0.90) 3PC Clutch Spring (0.90)	(126)と交換 クラッチセッティング用 instead of (126). For Clutch setting	420
IFW107 B	ホイールハブ(ブルー / 4pcs) Wheel Hub (Blue / 4pcs)	(37)と交換 (37) instead of (37).	1155

オプションパーツ OPTIONAL PARTS

★ FOR JAPANESE MARKET ONLY.

品番 No.	パーツ名 Part Names	内容 Description	★定価 (税込)
IFW117-01	LSD ギヤオイル TCD Gear Oil	LSD ギヤ専用オイル For TCD Gear	525
IFW136	3PC アルミクラッチシュー 3PC Aluminum Clutch Shoe	⑫と交換 instead of ⑫.	1575
IFW336 BL	ナイロン付ホイールナット(ブルー) Wheel Nut With Nylon (Blue)	⑮と交換 instead of ⑮.	1260
IFW336 R	ナイロン付ホイールナット(レッド) Wheel Nut With Nylon (Red)	⑮と交換 instead of ⑮.	1260
IFW403	LSD ギヤセット (MP9) TCD Gear Set (MP9)	フロント/リヤ/センターデフ用 for Front / Rear / Center Diff.	8400
IFW404	ユニバーサルスイングシャフト(L=93 / 2pcs) Universal Swing Shaft (L=93/2pcs)	⑳と交換 instead of ⑳.	3885
IFW405-138	SP ダンパーピストン(1.3x8 穴) SP Shock Piston (1.3x8 Hole)	⑲と交換 2個入り instead of ⑲. 2pcs	630
IFW405-148	SP ダンパーピストン(1.4x8 穴) SP Shock Piston (1.4x8 Hole)	⑲と交換 2個入り instead of ⑲. 2pcs	630
IFW406	ハードフロントアッパーホルダー Hard Front Upper Holder	㉑と交換 instead of ㉑.	1995
IFW412	アルミフロントハブキャリアセット Aluminum Front Hub Carrier Set	㉒、㉓と交換 instead of ㉒, ㉓.	6510
IFW413	アルミリヤトルクロッドセット Aluminum Rear Chassis Brace Set	㉔と交換 instead of ㉔.	2835
IFW419	キャップユニバーサルスイングシャフト(2pcs/91/MP9/MP9e) Cap Universal Swing Shaft (2pcs/91/MP9/MP9e)	㉕と交換 フロント用 2個入り instead of ㉕. for Front 2pcs	3990
IFW420	キャップユニバーサルスイングシャフト(2pcs/93/MP9/MP9e) Cap Universal Swing Shaft (2pcs/93/MP9/MP9e)	㉕と交換 リヤ用 2個入り instead of ㉕. for Rear 2pcs	3990
IFW421	キャップセンターユニバーサルスイングシャフト(1pcs/84/MP9/MP9e) Cap Center Universal Swing Shaft (1pcs/84/MP9/MP9e)	㉖と交換 フロント用 instead of ㉖. for Front	2205
IFW422	キャップセンターユニバーサルスイングシャフト(1pcs/110/MP9/MP9e) Cap Center Universal Swing Shaft (1pcs/110/MP9/MP9e)	㉗と交換 リヤ用 instead of ㉗. for Rear	2310

品番 No.	パーツ名 Part Names	内容 Description	★定価 (税込)
IFW423	RX フロントバッテリープレートセット(MP9) RX Front Battery Plate Set (MP9)		3045
IFW423-01	RX フロントバッテリープレート(MP9) RX Front Battery Plate (MP9)		2310
IFW423-02	カラーセット(RX フロントバッテリープレート用/MP9) Collar Set (for Front Battery Plate Set / MP9)		840
W0202 H	6.8mm ハードボール(2pcs/MP9) 6.8mm Hard Ball (2pcs/MP9)	㉘と交換 2個入り instead of ㉘. 2pcs	735
IS106-816	ビッグダンパースプリングM(ブルー/8-1.6/L=84) Big Shock Spring M (Blue / 8-1.6 / L=84)	㉙と交換 ダンパーセッティング用 instead of ㉙. For Shock setting	1155
IS106-914	ビッグダンパースプリングM(グリーン/9-1.4/L=84) Big Shock Spring M (Green / 9-1.4 / L=84)	㉙と交換 ダンパーセッティング用 instead of ㉙. For Shock setting	1155
IS106-916	ビッグダンパースプリングM(ライトグリーン/9-1.6/L=84) Big Shock Spring M (Light Green / 9-1.6 / L=84)	㉙と交換 ダンパーセッティング用 instead of ㉙. For Shock setting	1155
IS106-1116	ビッグダンパースプリングM(ホワイト/11-1.6/L=84) Big Shock Spring M (White / 11-1.6 / L=84)	㉙と交換 ダンパーセッティング用 instead of ㉙. For Shock setting	1155
IS106-8514	ビッグダンパースプリングM(オレンジ/8.5-1.4/L=84) Big Shock Spring M (Orange / 8.5-1.4 / L=84)	㉙と交換 ダンパーセッティング用 instead of ㉙. For Shock setting	1155
IS106-9514	ビッグダンパースプリングM(イエロー/9.5-1.4/L=84) Big Shock Spring M (Yellow / 9.5-1.4 / L=84)	㉙と交換 ダンパーセッティング用 instead of ㉙. For Shock setting	1155
92201	LSD ギヤオイル TCD Gear Oil	LSD ギヤ専用オイル For TCD Gear	1260
92214	SP マフラープレッシャーチューブ(2.4x6x500mm) SP Muffler Pressure Tube (2.4x6x500mm)		683
96176	HG エアークリーナーオイル(100cc) HG Air Cleaner Oil (100cc)	HG エアークリーナー専用オイル Oil for HG air cleaner	1470
97035-14	SP クラッチベル(14T) SP Clutch Bell (14T)	㉚と交換 ギヤ比変更用 instead of ㉚. for changing the gear ratio	2310
IFB005H	ボディセット(MP9 TK12/1.0mm ハード) Body Set (MP9 TK12/1.0mm/Hard)		3570

アクセサリ ACCESSORY

★ FOR JAPANESE MARKET ONLY.

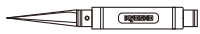
品番 No.	パーツ名 Part Names	内容 Description	★定価 (税込)
AKA98101 L	AKA T シャツ(L) AKA Short Sleeve Black Shirt (L)	AKA ロゴ入り T シャツ T-Shirt With AKA Logo	2310
AKA98101 M	AKA T シャツ(M) AKA Short Sleeve Black Shirt (M)	AKA ロゴ入り T シャツ T-Shirt With AKA Logo	2310
AKA98101 S	AKA T シャツ(SM) AKA Short Sleeve Black Shirt (SM)	AKA ロゴ入り T シャツ T-Shirt With AKA Logo	2310
AKA98101 XL	AKA T シャツ(XL) AKA Short Sleeve Black Shirt (XL)	AKA ロゴ入り T シャツ T-Shirt With AKA Logo	2310
AKA98101 XXL	AKA T シャツ(XXL) AKA Short Sleeve Black Shirt (XXL)	AKA ロゴ入り T シャツ T-Shirt With AKA Logo	2310

品番 No.	パーツ名 Part Names	内容 Description	★定価 (税込)
AKA98102	AKA ベースボールキャップ(BK) AKA Baseball Cap (Black)		3990
AKA98201	AKA スポンサーデカール(L) AKA Sponsor Decal Sheet (Large)	オリジナルステッカー Original Sticker	840
39081	Team KYOSHO ステッカー Team KYOSHO Sticker	オリジナルステッカー 3枚入 Original Sticker 3pcs	840
39778	KYOSHO ワークスステッカー KYOSHO Works Sticker	オリジナルステッカー 2枚入 Original Sticker 2pcs	525

その他 OTHERS

★ FOR JAPANESE MARKET ONLY.

品番 No.	パーツ名 Part Names	内容 Description	★定価 (税込)
80821	Big K ピットマット Mサイズ Big K Pit Mat M size	サイズ / 400x600mm, 3mm 厚 Size / 400x600mm, 3mm thick	1890
80822	Big K ピットマット Lサイズ Big K Pit Mat L size	サイズ / 600x1000mm, 4mm 厚 Size / 600x1000mm, 4mm thick	3990
96161	セッティングウエイト Setting Weight	バランス取用ウエイト Weights for balance adjustment	504



ツール TOOL

★ FOR JAPANESE MARKET ONLY.

品番 No.	パーツ名 Part Names	内容 Description	★定価 (税込)
36206	3PC クラッチシューツール 3PC Clutch Shoe Tool	クラッチシューの脱着に便利なツール Tool for removing clutch shoe	525
36219	SP ナイフエッジリーマー SP Knife Edge Reamer	ボディの穴開けに便利 Tool for making holes on Bodies.	1890
80162	フライホイールプラー Flywheel Puller	フライホイール取外し工具 Detaching tool for flywheel.	2625

品番 No.	パーツ名 Part Names	内容 Description	★定価 (税込)
80164	クロスレンチ (5.5/7.0/8.0/10mm) Cross Wrench (5.5/7.0/8.0/10mm)		473
96423	フューエルポンプ 500cc Fuel Bottle 500cc	スピーディーな給油が可能 For quick refueling.	1050



ボックス・バック BOX・BAG

★ FOR JAPANESE MARKET ONLY.

品番 No.	パーツ名 Part Names	内容 Description	★定価 (税込)
80460	ピットボックス (DX) Pit Box (DX)	工具収納に最適 542x300x397mm Good for storing tools 542x300x397mm	16800
80461	ピットボックス Pit Box	工具収納に最適 420x240x330mm Good for storing tools 420x240x330mm	7140
80462	ツールボックス Tool Box	サイズ / 330x230x65mm Size / 330x230x65mm	1890
80463	パーツボックス (L) Parts Box (L)	サイズ / 410x264x43mm Size / 410x264x43mm	1890
80464	パーツボックス (M) Parts Box (M)	サイズ / 232x122x32mm Size / 232x122x32mm	578

品番 No.	パーツ名 Part Names	内容 Description	★定価 (税込)
80465	パーツボックス (S) Parts Box (S)	サイズ / 120x83x25mm Size / 120x83x25mm	158
80466	パーツボックス (SS) Parts Box (SS)	サイズ / 89x36x26mm Size / 89x36x26mm	420
87615	KYOSHO キャリングバッグ L KYOSHO Carrying Bag L	サイズ / 350x550x540mm Size / 350x550x540mm	8400
87823	KYOSHO プロポバッグ KYOSHO PROPO Bag	サイズ / 340x240x160mm Size / 340x240x160mm	3150



エレクトリック ELECTRIC

★ FOR JAPANESE MARKET ONLY.

品番 No.	パーツ名 Part Names	内容 Description	★定価 (税込)
ORI10325	ORION スポーツパワー 2200 ORION Sports Power 2200	2200mAh ニッケル水素バッテリー 2200mAh Ni-MH Battery	2625
ORI12227	ORION1600 レシーバーパック (俵型 : ユニプラグ) ORION1600 Receiver Pack Battery (Hump Type : Uniplug)	受信機用電源 For receiver	2520
★ ORI12232	ORION1600 レシーバーパック (俵型 : BEC プラグ) ORION1600 Receiver Pack Battery (Hump Type : BEC plug)	受信機用電源 For receiver	2520
36207P	サーモメーター mini プラス Thermo Meter mini Plus	非接触型デジタル温度計 一式 Noncontact digital thermometer 1 set エンジンヘッドの温度測定に便利 Measures engine head temp.	2940
36209	マルチスターターボックス 2.0 Multi Starter Box 2.0	1/10~1/8 モデル用 For 1/10~1/8 models エンジン始動用スターターボックス For starting the engine. 別途 7.2V バッテリー 2 本必要 Requires two 7.2V batteries	8190

品番 No.	パーツ名 Part Names	内容 Description	★定価 (税込)
36216S	スパークブースター 2.0 (オリオン 2200 バッテリー付) Spark Booster 2.0 (with ORION 2200 Battery)	バッテリーコンディションメーター付プラグヒーター Spark booster with battery condition meter	2730
36217	ブースターチャージャー 2.0 Booster Charger 2.0	デジタルピークオートカット付プラグヒートチャージャー Plug heater delta peak auto-cut charger スパークブースター用充電器 Charger for plug heater 別途 12V 電源が必要 Requires 12V power source	1995
★ 72301	Power Zone AC/DC クイックチャージャー Power Zone AC/DC Quick Charger	1~12 セル対応チャージャー Suitable for 1-12 cells. スパークブースターの充電も可能 Able to charge plug heater	18690
★ 72321	Power Zone PS-25A (DC12V 安定化電源) Power Zone PS-25A	AC100V 電源 -DC12V 安定化電源 AC100V-DC12V Electronic equipment.	14700



模型用燃料 GLOW FUEL

★ FOR JAPANESE MARKET ONLY.

品番 No.	パーツ名 Part Names	内容 Description	★定価 (税込)
★ R246-8604	車用グロー燃料 30% ROUTE 246 GP Fuel 30%	30% ニトロ・2 リットル 30% nitromethane, 2 liter	3990



ケミカル・オイル CHEMICAL・OIL

★ FOR JAPANESE MARKET ONLY.

品番 No.	パーツ名 Part Names	内容 Description	★定価 (税込)
ORI41702	ティームオリオンモータークリーナー Motor Cleaning Spray		893
1879	ホビーグリス Hobby Grease	2g/2 本入 2g/2pcs	158
96152	シリコンシール Silicone Seal	デフオイルのれ防止 Prevents diff oil from leaking	840
96154	KYOSHO スペシャルグルー(14g) KYOSHO Special Glue (14g)	瞬間接着剤 Instant Glue	735
★ 96155	KYOSHO スペシャルプライマー(220ml) KYOSHO Special Primer (220ml)	瞬間接着剤の硬化促進剤 Stiffening accelerant of instant gule.	2100
96160	FRP ジェルシート(1.0) FRP Gel Sheet (1.0)	ボディー補修や強化等に For body repair and reinforcement	2100
96162	リングギヤグリス(3g) Ring Gear Grease (3g)	テフロン特殊グリス Teflon special grease.	420
96172	シリコンオイルケース(16本) Silicone Oil Case (16pcs)	シリコンオイル用ケース Case for silicone oil	735
96174	ノイズキャンセルシート Noise Cancel Sheet	受信機ノイズ防止シート To suppress receiver noise.	840

品番 No.	パーツ名 Part Names	内容 Description	★定価 (税込)
96175	放熱グリス(10g) Thermal Grease (10g)	熱伝導促進グリス Grease improves conduction of heat.	945
96178	ロックタイト(中強度 10cc) Loctite (medium strength 10cc)	ビスの緩み防止剤 Stops loosing screw	1260
96180	マイクロロン プレシジョンオイル Microlon Precision Oiler	ベアリング潤滑剤(7.4cc) Great fuel bearings (7.4cc)	3150
96181	マイクロロン トップエンド Microlon Top End	燃料添加剤(30cc) Glow fuel additive (30cc)	5145
96182	マイクロロン アセンブリールブリカント Microlon Assembly Lubricant	組立用潤滑剤(20g) For metal parts (20g)	3570
96508	HG ジョイントグリス HG Joint Grease	ジョイント部用グリス Grease for joint part.	840
96625	SP ベアリングリキッド Special Bearing Liquid	ベアリング本来の性能を発揮 Retrieves potentiality of Bearing.	1050
★ 607011	トルネード アフターランオイル Tornado After Run Oil	使用後のエンジンメンテナンス用 For Engine maintenance.	630

品番 No.	パーツ名 Part Names	内容 Description	★定価 (税込)
SIL 0100	シリコンオイル#100 (40cc) Silicone Oil #100 (40cc)	ダンパー用 for shocks. (40cc)	各630
SIL 0150	シリコンオイル#150 (40cc) Silicone Oil #150 (40cc)		
SIL 0200	シリコンオイル#200 (40cc) Silicone Oil #200 (40cc)		
SIL 0250	シリコンオイル#250 (40cc) Silicone Oil #250 (40cc)		
SIL 0300	シリコンオイル#300 (40cc) Silicone Oil #300 (40cc)		
SIL 0350	シリコンオイル#350 (40cc) Silicone Oil #350 (40cc)		
SIL 0400	シリコンオイル#400 (40cc) Silicone Oil #400 (40cc)		
SIL 0450	シリコンオイル#450 (40cc) Silicone Oil #450 (40cc)		
SIL 0500	シリコンオイル#500 (40cc) Silicone Oil #500 (40cc)		
SIL 0550	シリコンオイル#550 (40cc) Silicone Oil #550 (40cc)		
SIL 0600	シリコンオイル#600 (40cc) Silicone Oil #600 (40cc)		
SIL 0650	シリコンオイル#650 (40cc) Silicone Oil #650 (40cc)		

品番 No.	パーツ名 Part Names	内容 Description	★定価 (税込)
SIL 0700	シリコンオイル#700 (40cc) Silicone Oil #700 (40cc)	ダンパー用 for shocks. (40cc)	各630
SIL 0800	シリコンオイル#800 (40cc) Silicone Oil #800 (40cc)		
SIL 0900	シリコンオイル#900 (40cc) Silicone Oil #900 (40cc)		
SIL 1000	シリコンオイル#1000 (40cc) Silicone Oil #1000 (40cc)	デフ用 for diffs. (40cc)	各630
SIL 1100	シリコンオイル#1100 (40cc) Silicone Oil #1100 (40cc)		
SIL 1200	シリコンオイル#1200 (40cc) Silicone Oil #1200 (40cc)		
SIL 1300	シリコンオイル#1300 (40cc) Silicone Oil #1300 (40cc)		
SIL 2000	シリコンオイル#2000 (40cc) Silicone Oil #2000 (40cc)		
SIL 3000	シリコンオイル#3000 (40cc) Silicone Oil #3000 (40cc)		
SIL 4000	シリコンオイル#4000 (40cc) Silicone Oil #4000 (40cc)		
SIL 5000	シリコンオイル#5000 (40cc) Silicone Oil #5000 (40cc)		
SIL 6000	シリコンオイル#6000 (40cc) Silicone Oil #6000 (40cc)		

品番 No.	パーツ名 Part Names	内容 Description	★定価 (税込)
SIL 7000	シリコンオイル#7000 (40cc) Silicone Oil #7000 (40cc)	デフ用 for diffs. (40cc)	各630
SIL 10000	シリコンオイル#10000 (40cc) Silicone Oil #10000 (40cc)		
SIL 20000	シリコンオイル#20000 (40cc) Silicone Oil #20000 (40cc)		
SIL 30000	シリコンオイル#30000 (40cc) Silicone Oil #30000 (40cc)		
SIL 40000	シリコンオイル#40000 (40cc) Silicone Oil #40000 (40cc)		
SIL 50000	シリコンオイル#50000 (40cc) Silicone Oil #50000 (40cc)		
SIL 60000	シリコンオイル#60000 (40cc) Silicone Oil #60000 (40cc)		
SIL 80000	シリコンオイル#80000 (40cc) Silicone Oil #80000 (40cc)		
SIL 100000	シリコンオイル#100000 (40cc) Silicone Oil #100000 (40cc)		
SIL 300000	シリコンオイル#300000 (40cc) Silicone Oil #300000 (40cc)		
SIL 500000	シリコンオイル#500000 (40cc) Silicone Oil #500000 (40cc)		

ビス・ナット・リング・ワッシャー (1) Screw, Nut, Ring, Washer (1)




★ FOR JAPANESE MARKET ONLY.



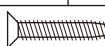

品番 No.	品名 Parts Names	入数 Quantity	★定価 (税込)
Cリング C-Ring			
1-C11	Cリング(C11/10入) C-Ring(C11/10pcs)	10pcs	210
Eリング E-Ring			
1-E015	Eリング(E1.5/10入) E-Ring(E1.5/10pcs)	10pcs	158
1-E020	Eリング(E2.0/10入) E-Ring(E2.0/10pcs)	10pcs	158
1-E025	Eリング(E2.5/10入) E-Ring(E2.5/10pcs)	10pcs	158
1-E030	Eリング(E3.0/10入) E-Ring(E3.0/10pcs)	10pcs	158
1-E040	Eリング(E4.0/10入) E-Ring(E4.0/10pcs)	10pcs	158
1-E050	Eリング(E5.0/10入) E-Ring(E5.0/10pcs)	10pcs	158
1-E060	Eリング(E6.0/10入) E-Ring(E6.0/10pcs)	10pcs	158
1-E070	Eリング(E7.0/6入) E-Ring(E7.0/6pcs)	6pcs	158
1-E100	Eリング(E10.0/6入) E-Ring(E10.0/6pcs)	6pcs	158
ナット Nut			
1-N2016	ナット(M2x1.6/10入) Nut(M2x1.6/10pcs)	10pcs	210
1-N2620	ナット(M2.6x2.0/10入) Nut(M2.6x2.0/10pcs)	10pcs	210
1-N3024	ナット(M3x2.4/10入) Nut(M3x2.4/10pcs)	10pcs	210
1-N4032	ナット(M4x3.2/10入) Nut(M4x3.2/10pcs)	10pcs	210
ナイロンナット Nylon Nut			
1-N2630N	ナット(M2.6x3.0) ナイロン (5入) Nut(M2.6x3.0) Nylon (5pcs)	5pcs	210
1-N3033N	ナット(M3x3.3) ナイロン (5入) Nut(M3x3.3) Nylon (5pcs)	5pcs	210
1-N3043N	ナット(M3x4.3) ナイロン (5入) Nut(M3x4.3) Nylon (5pcs)	5pcs	210
1-N4055N	ナット(M4x5.5) ナイロン (5入) Nut(M4x5.5) Nylon (5pcs)	5pcs	210
アルミニウムナット Aluminium Nylon Nut			
1-N3033NA-B	ナット(M3x3.3) ナイロン (アルミ/ブルー/5入) Nut(M3x3.3) Nylon (Aluminium/Blue/5pcs)	5pcs	315
1-N3033NA-R	ナット(M3x3.3) ナイロン (アルミ/レッド/5入) Nut(M3x3.3) Nylon (Aluminium/Red/5pcs)	5pcs	315
1-N3033NA-S	ナット(M3x3.3) ナイロン (アルミ/シルバー/5入) Nut(M3x3.3) Nylon (Aluminium/Silver/5pcs)	5pcs	315
1-N3043NA-B	ナット(M3x4.3) ナイロン (アルミ/ブルー/5入) Nut(M3x4.3) Nylon (Aluminium/Blue/5pcs)	5pcs	315
1-N3043NA-R	ナット(M3x4.3) ナイロン (アルミ/レッド/5入) Nut(M3x4.3) Nylon (Aluminium/Red/5pcs)	5pcs	315
1-N3043NA-S	ナット(M3x4.3) ナイロン (アルミ/シルバー/5入) Nut(M3x4.3) Nylon (Aluminium/Silver/5pcs)	5pcs	315
フランジナット Flanged Nut			
1-N3037F	ナット(M3x3.7) フランジ (10入) Nut(M3x3.7) Flanged (10pcs)	10pcs	210
1-N4045F	ナット(M4x4.5) フランジ (10入) Nut(M4x4.5) Flanged (10pcs)	10pcs	210
1-N4045F-B	ナット(M4x4.5) フランジ (スチール/ブルー/8入) Nut(M4x4.5) Flanged (Steel/Blue/8pcs)	8pcs	315
1-N4045F-R	ナット(M4x4.5) フランジ (スチール/レッド/8入) Nut(M4x4.5) Flanged (Steel/Red/8pcs)	8pcs	315
フランジナイロンナット Flanged Nylon Nut			
1-N4056FN	ナット(M4x5.6) フランジ ナイロン(5入) Nut(M4x5.6) Flanged Nylon (5pcs)	5pcs	210
1-N4056FN-B	ナット(M4x5.6) フランジ ナイロン(スチール/ブルー/8入) Nut(M4x5.6) Flanged Nylon (Steel/Blue/8pcs)	8pcs	420
1-N4056FN-R	ナット(M4x5.6) フランジ ナイロン(スチール/レッド/8入) Nut(M4x5.6) Flanged Nylon (Steel/Red/8pcs)	8pcs	420





品番 No.	品名 Parts Names	入数 Quantity	★定価 (税込)
アルミフランジナイロンナット Aluminium Flanged Nylon Nut			
1-N4045FNA-B	ナット(M4x4.5)フランジナイロン(アルミ/ブルー/4入) Nut(M4x4.5) Flanged Nylon (Alumi./Blue/4pcs)	4pcs	315
1-N4045FNA-G	ナット(M4x4.5)フランジナイロン(アルミ/ゴールド/4入) Nut(M4x4.5) Flanged Nylon (Alumi./Gold/4pcs)	4pcs	315
1-N4045FNA-R	ナット(M4x4.5)フランジナイロン(アルミ/レッド/4入) Nut(M4x4.5) Flanged Nylon (Alumi./Red/4pcs)	4pcs	315
1-N4045FNA-S	ナット(M4x4.5)フランジナイロン(アルミ/シルバー/4入) Nut(M4x4.5) Flanged Nylon (Alumi./Silver/4pcs)	4pcs	315
バンドビス Bind Screw			
1-S02604	バンドビス(M2.6x4/10入) Bind Screw(M2.6x4/10pcs)	10pcs	210
1-S02606	バンドビス(M2.6x6/10入) Bind Screw(M2.6x6/10pcs)	10pcs	210
1-S02608	バンドビス(M2.6x8/10入) Bind Screw(M2.6x8/10pcs)	10pcs	210
1-S02612	バンドビス(M2.6x12/10入) Bind Screw(M2.6x12/10pcs)	10pcs	210
1-S03006	バンドビス(M3x6/10入) Bind Screw(M3x6/10pcs)	10pcs	210
1-S03008	バンドビス(M3x8/10入) Bind Screw(M3x8/10pcs)	10pcs	210
1-S03010	バンドビス(M3x10/10入) Bind Screw(M3x10/10pcs)	10pcs	210
1-S03012	バンドビス(M3x12/10入) Bind Screw(M3x12/10pcs)	10pcs	210
1-S06016	バンドビス(M3x16/10入) Bind Screw(M3x16/10pcs)	10pcs	210
1-S03018	バンドビス(M3x18/10入) Bind Screw(M3x18/10pcs)	10pcs	210
1-S03025	バンドビス(M3x25/10入) Bind Screw(M3x25/10pcs)	10pcs	210
1-S03030	バンドビス(M3x30/10入) Bind Screw(M3x30/10pcs)	10pcs	210
1-S04006	バンドビス(M4x6/10入) Bind Screw(M4x6/10pcs)	10pcs	210
1-S04010	バンドビス(M4x10/10入) Bind Screw(M4x10/10pcs)	10pcs	210
1-S04015	バンドビス(M4x15/10入) Bind Screw(M4x15/10pcs)	10pcs	210
1-S04020	バンドビス(M4x20/10入) Bind Screw(M4x20/10pcs)	10pcs	210
バンドタッピングビス Bind Self-Tapping Screw			
1-S02606TP	TPバンドビス(M2.6x6/10入) TP Bind Screw(M2.6x6/10pcs)	10pcs	210
1-S02608TP	TPバンドビス(M2.6x8/10入) TP Bind Screw(M2.6x8/10pcs)	10pcs	210
1-S02612TP	TPバンドビス(M2.6x12/10入) TP Bind Screw(M2.6x12/10pcs)	10pcs	210
1-S03008TP	TPバンドビス(M3x8/10入) TP Bind Screw(M3x8/10pcs)	10pcs	210
1-S03010TP	TPバンドビス(M3x10/10入) TP Bind Screw(M3x10/10pcs)	10pcs	210
1-S03012TP	TPバンドビス(M3x12/10入) TP Bind Screw(M3x12/10pcs)	10pcs	210
1-S03015TP	TPバンドビス(M3x15/10入) TP Bind Screw(M3x15/10pcs)	10pcs	210
1-S03018TP	TPバンドビス(M3x18/10入) TP Bind Screw(M3x18/10pcs)	10pcs	210
1-S03020TP	TPバンドビス(M3x20/10入) TP Bind Screw(M3x20/10pcs)	10pcs	210
1-S04010TP	TPバンドビス(M4x10/10入) TP Bind Screw(M4x10/10pcs)	10pcs	210
1-S04015TP	TPバンドビス(M4x15/10入) TP Bind Screw(M4x15/10pcs)	10pcs	210
1-S04020TP	TPバンドビス(M4x20/10入) TP Bind Screw(M4x20/10pcs)	10pcs	210
チタンバンドビス Titanium Bind Screw			
1-S03008T	バンドビス(M3x8)(チタン/10入) Bind Screw(Titanium/M3x8/10pcs)	10pcs	420
1-S03010T	バンドビス(M3x10)(チタン/10入) Bind Screw(Titanium/M3x10/10pcs)	10pcs	420
1-S03012T	バンドビス(M3x12)(チタン/10入) Bind Screw(Titanium/M3x12/10pcs)	10pcs	420
1-S03015T	バンドビス(M3x15)(チタン/8入) Bind Screw(Titanium/M3x15/8pcs)	8pcs	420

品番 No.	品名 Parts Names	入数 Quantity	★定価 (税込)
ボタンヘックスビス Button Hex Screw			
1-S12605H	ボタンビス(M2.6x5)(ヘックス/10入) Button Screw(Hex/M2.6x5/10pcs)	10pcs	420
1-S13006H	ボタンビス(M3x6)(ヘックス/10入) Button Screw(Hex/M3x6/10pcs)	10pcs	315
1-S13008H	ボタンビス(M3x8)(ヘックス/10入) Button Screw(Hex/M3x8/10pcs)	10pcs	315
1-S13010H	ボタンビス(M3x10)(ヘックス/10入) Button Screw(Hex/M3x10/10pcs)	10pcs	315
1-S13012H	ボタンビス(M3x12)(ヘックス/10入) Button Screw(Hex/M3x12/10pcs)	10pcs	315
1-S13015H	ボタンビス(M3x15)(ヘックス/10入) Button Screw(Hex/M3x15/10pcs)	10pcs	315
1-S13018H	ボタンビス(M3x18)(ヘックス/10入) Button Screw(Hex/M3x18/10pcs)	10pcs	315
1-S13025H	ボタンビス(M3x25)(ヘックス/5入) Button Screw(Hex/M3x25/5pcs)	5pcs	315
1-S14008H	ボタンビス(M4x8)(ヘックス/10入) Button Screw(Hex/M4x8/10pcs)	10pcs	315
1-S14010H	ボタンビス(M4x10)(ヘックス/10入) Button Screw(Hex/M4x10/10pcs)	10pcs	315
1-S14015H	ボタンビス(M4x15)(ヘックス/5入) Button Screw(Hex/M4x15/5pcs)	5pcs	315
1-S14018H	ボタンビス(M4x18)(ヘックス/5入) Button Screw(Hex/M4x18/5pcs)	5pcs	315
1-S14020H	ボタンビス(M4x20)(ヘックス/5入) Button Screw(Hex/M4x20/5pcs)	5pcs	315
1-S14022H	ボタンビス(M4x22)(ヘックス/5入) Button Screw(Hex/M4x22/5pcs)	5pcs	315
チタンボタンヘックスビス Titanium Button Hex Screw			
1-S13006HT	ボタンビス(M3x6)(ヘックス/チタン/8入) Button Screw(Hex/Titanium/M3x6/8pcs)	8pcs	525
1-S13008HT	ボタンビス(M3x8)(ヘックス/チタン/8入) Button Screw(Hex/Titanium/M3x8/8pcs)	8pcs	525
1-S13010HT	ボタンビス(M3x10)(ヘックス/チタン/8入) Button Screw(Hex/Titanium/M3x10/8pcs)	8pcs	525
1-S13012HT	ボタンビス(M3x12)(ヘックス/チタン/8入) Button Screw(Hex/Titanium/M3x12/8pcs)	8pcs	525
1-S13015HT	ボタンビス(M3x15)(ヘックス/チタン/8入) Button Screw(Hex/Titanium/M3x15/8pcs)	8pcs	525
1-S14008HT	ボタンビス(M4x8)(ヘックス/チタン/5入) Button Screw(Hex/Titanium/M4x8/5pcs)	5pcs	735
キャップビス Cap Screw			
1-S22610	キャップビス(M2.6x10/5入) Cap Screw(M2.6x10/5pcs)	5pcs	210
1-S22612	キャップビス(M2.6x12/5入) Cap Screw(M2.6x12/5pcs)	5pcs	210
1-S23008	キャップビス(M3x8/5入) Cap Screw(M3x8/5pcs)	5pcs	210
1-S23010	キャップビス(M3x10/5入) Cap Screw(M3x10/5pcs)	5pcs	210
1-S23012	キャップビス(M3x12/5入) Cap Screw(M3x12/5pcs)	5pcs	210
1-S23015	キャップビス(M3x15/5入) Cap Screw(M3x15/5pcs)	5pcs	210
1-S23018	キャップビス(M3x18/5入) Cap Screw(M3x18/5pcs)	5pcs	210
1-S23020	キャップビス(M3x20/5入) Cap Screw(M3x20/5pcs)	5pcs	210
1-S23022	キャップビス(M3x22/5入) Cap Screw(M3x22/5pcs)	5pcs	210
1-S23025	キャップビス(M3x25/5入) Cap Screw(M3x25/5pcs)	5pcs	210
1-S23030	キャップビス(M3x30/5入) Cap Screw(M3x30/5pcs)	5pcs	210
1-S24010	キャップビス(M4x10/5入) Cap Screw(M4x10/5pcs)	5pcs	210
フランジ付キャップビス Flanged Cap Screw			
1-S23006F	フランジ付キャップビス(M3x6/5入) Flanged Cap Screw(M3x6/5pcs)	5pcs	420
1-S23008F	フランジ付キャップビス(M3x8/5入) Flanged Cap Screw(M3x8/5pcs)	5pcs	420
1-S24008F	フランジ付キャップビス(M4x8/5入) Flanged Cap Screw(M4x8/5pcs)	5pcs	420
1-S24010F	フランジ付キャップビス(M4x10/5入) Flanged Cap Screw(M4x10/5pcs)	5pcs	420

ビス・ナット・リング・ワッシャー (2) Screw, Nut, Ring, Washer (2) ★ FOR JAPANESE MARKET ONLY.

品番 No.	品名 Parts Names	入数 Quantity	★定価 (税込)
 サラビス Flat Head Screw			
1-S32608	サラビス(M2.6x8/10入) Flat Head Screw(M2.6x8/10pcs)	10pcs	210
1-S32612	サラビス(M2.6x12/10入) Flat Head Screw(M2.6x12/10pcs)	10pcs	210
1-S33006	サラビス(M3x6/10入) Flat Head Screw(M3x6/10pcs)	10pcs	210
1-S33008	サラビス(M3x8/10入) Flat Head Screw(M3x8/10pcs)	10pcs	210
1-S33010	サラビス(M3x10/10入) Flat Head Screw(M3x10/10pcs)	10pcs	210
1-S33012	サラビス(M3x12/10入) Flat Head Screw(M3x12/10pcs)	10pcs	210
1-S33014	サラビス(M3x14/10入) Flat Head Screw(M3x14/10pcs)	10pcs	210
1-S33016	サラビス(M3x16/10入) Flat Head Screw(M3x16/10pcs)	10pcs	210
1-S33018	サラビス(M3x18/10入) Flat Head Screw(M3x18/10pcs)	10pcs	210
1-S33030	サラビス(M3x30/10入) Flat Head Screw(M3x30/10pcs)	10pcs	210
1-S34006	サラビス(M4x6/10入) Flat Head Screw(M4x6/10pcs)	10pcs	210
1-S34010	サラビス(M4x10/10入) Flat Head Screw(M4x10/10pcs)	10pcs	210
1-S34012	サラビス(M4x12/10入) Flat Head Screw(M4x12/10pcs)	10pcs	210
1-S34015	サラビス(M4x15/10入) Flat Head Screw(M4x15/10pcs)	10pcs	210
1-S34018	サラビス(M4x18/10入) Flat Head Screw(M4x18/10pcs)	10pcs	210
1-S34020	サラビス(M4x20/10入) Flat Head Screw(M4x20/10pcs)	10pcs	210
 サラヘックスビス Flat Head Hex Screw			
1-S33005H	サラビス(M3x5)(ヘックス/10入) Flat Head Screw(Hex/M3x5/10pcs)	10pcs	315
1-S33006H	サラビス(M3x6)(ヘックス/10入) Flat Head Screw(Hex/M3x6/10pcs)	10pcs	315
1-S33008H	サラビス(M3x8)(ヘックス/10入) Flat Head Screw(Hex/M3x8/10pcs)	10pcs	315
1-S33010H	サラビス(M3x10)(ヘックス/10入) Flat Head Screw(Hex/M3x10/10pcs)	10pcs	315
1-S33015H	サラビス(M3x15)(ヘックス/10入) Flat Head Screw(Hex/M3x15/10pcs)	10pcs	315
1-S33018H	サラビス(M3x18)(ヘックス/10入) Flat Head Screw(Hex/M3x18/10pcs)	10pcs	315
1-S34006H	サラビス(M4x6)(ヘックス/10入) Flat Head Screw(Hex/M4x6/10pcs)	10pcs	420
1-S34010H	サラビス(M4x10)(ヘックス/10入) Flat Head Screw(Hex/M4x10/10pcs)	10pcs	420
1-S34012H	サラビス(M4x12)(ヘックス/10入) Flat Head Screw(Hex/M4x12/10pcs)	10pcs	420
1-S34015H	サラビス(M4x15)(ヘックス/10入) Flat Head Screw(Hex/M4x15/10pcs)	10pcs	420
1-S34018H	サラビス(M4x18)(ヘックス/6入) Flat Head Screw(Hex/M4x18/6pcs)	6pcs	420
1-S34020H	サラビス(M4x20)(ヘックス/5入) Flat Head Screw(Hex/M4x20/5pcs)	5pcs	420
1-S34025H	サラビス(M4x25)(ヘックス/5入) Flat Head Screw(Hex/M4x25/5pcs)	5pcs	420
 サラタッピングビス Flat Head Self-Tapping Screw			
1-S32606TP	TPサラビス(M2.6x6/10入) TP Flat Head Screw(M2.6x6/10pcs)	10pcs	210
1-S32608TP	TPサラビス(M2.6x8/10入) TP Flat Head Screw(M2.6x8/10pcs)	10pcs	210
1-S32612TP	TPサラビス(M2.6x12/10入) TP Flat Head Screw(M2.6x12/10pcs)	10pcs	210
1-S33006TP	TPサラビス(M3x6/10入) TP Flat Head Screw(M3x6/10pcs)	10pcs	210
1-S33008TP	TPサラビス(M3x8/10入) TP Flat Head Screw(M3x8/10pcs)	10pcs	210
1-S33010TP	TPサラビス(M3x10/10入) TP Flat Head Screw(M3x10/10pcs)	10pcs	210
1-S33012TP	TPサラビス(M3x12/10入) TP Flat Head Screw(M3x12/10pcs)	10pcs	210
1-S33015TP	TPサラビス(M3x15/10入) TP Flat Head Screw(M3x15/10pcs)	10pcs	210
1-S33018TP	TPサラビス(M3x18/10入) TP Flat Head Screw(M3x18/10pcs)	10pcs	210

品番 No.	品名 Parts Names	入数 Quantity	★定価 (税込)
1-S34015TP	TPサラビス(M4x15/10入) TP Flat Head Screw(M4x15/10pcs)	10pcs	210
1-S34020TP	TPサラビス(M4x20/10入) TP Flat Head Screw(M4x20/10pcs)	10pcs	210
1-S34025TP	TPサラビス(M4x25/10入) TP Flat Head Screw(M4x25/10pcs)	10pcs	210
 チタンサラビス Titanium Flat Head Screw			
1-S33008T	サラビス(M3x8)(チタン/10入) Flat Head Screw(Titanium/M3x8/10pcs)	10pcs	420
1-S33010T	サラビス(M3x10)(チタン/10入) Flat Head Screw(Titanium/M3x10/10pcs)	10pcs	420
1-S33012T	サラビス(M3x12)(チタン/10入) Flat Head Screw(Titanium/M3x12/10pcs)	10pcs	420
1-S33015T	サラビス(M3x15)(チタン/8入) Flat Head Screw(Titanium/M3x15/8pcs)	8pcs	420
1-S34006T	サラビス(M4x6)(チタン/8入) Flat Head Screw(Titanium/M4x6/8pcs)	8pcs	630
1-S34010T	サラビス(M4x10)(チタン/6入) Flat Head Screw(Titanium/M4x10/6pcs)	6pcs	630
1-S34015T	サラビス(M4x15)(チタン/5入) Flat Head Screw(Titanium/M4x15/5pcs)	5pcs	630
1-S34020T	サラビス(M4x20)(チタン/4入) Flat Head Screw(Titanium/M4x20/4pcs)	4pcs	630
 チタンサラヘックスビス Titanium Flat Hex Screw			
1-S33006HT	サラビス(M3x6)(ヘックス/チタン/8入) Flat Head Screw(Hex/Titanium/M3x6/8pcs)	8pcs	525
1-S33008HT	サラビス(M3x8)(ヘックス/チタン/8入) Flat Head Screw(Hex/Titanium/M3x8/8pcs)	8pcs	525
1-S33010HT	サラビス(M3x10)(ヘックス/チタン/8入) Flat Head Screw(Hex/Titanium/M3x10/8pcs)	8pcs	525
1-S33012HT	サラビス(M3x12)(ヘックス/チタン/8入) Flat Head Screw(Hex/Titanium/M3x12/8pcs)	8pcs	525
1-S33015HT	サラビス(M3x15)(ヘックス/チタン/8入) Flat Head Screw(Hex/Titanium/M3x15/8pcs)	8pcs	525
1-S33018HT	サラビス(M3x18)(ヘックス/チタン/6入) Flat Head Screw(Hex/Titanium/M3x18/6pcs)	6pcs	683
1-S34010HT	サラビス(M4x10)(ヘックス/チタン/5入) Flat Head Screw(Hex/Titanium/M4x10/5pcs)	5pcs	683
1-S34015HT	サラビス(M4x15)(ヘックス/チタン/5入) Flat Head Screw(Hex/Titanium/M4x15/5pcs)	5pcs	788
1-S34025HT	サラビス(M4x25)(ヘックス/チタン/3入) Flat Head Screw(Hex/Titanium/M4x25/3pcs)	3pcs	735
 チタンサラタッピングビス Titanium Flat Head Self-Tapping Screw			
1-S33008TPT	TPサラビス(M3x8)(チタン/10入) TP Flat Head Screw(Titanium/M3x8/10pcs)	10pcs	420
1-S33010TPT	TPサラビス(M3x10)(チタン/10入) TP Flat Head Screw(Titanium/M3x10/10pcs)	10pcs	420
1-S33012TPT	TPサラビス(M3x12)(チタン/10入) TP Flat Head Screw(Titanium/M3x12/10pcs)	10pcs	420
1-S33015TPT	TPサラビス(M3x15)(チタン/8入) TP Flat Head Screw(Titanium/M3x15/8pcs)	8pcs	420
1-S34015TPT	TPサラビス(M4x15)(チタン/4入) TP Flat Head Screw(Titanium/M4x15/4pcs)	4pcs	630
1-S34020TPT	TPサラビス(M4x20)(チタン/4入) TP Flat Head Screw(Titanium/M4x20/4pcs)	4pcs	630
1-S34025TPT	TPサラビス(M4x25)(チタン/4入) TP Flat Head Screw(Titanium/M4x25/4pcs)	4pcs	630
 ナベビス Round Head Screw			
1-S42008	ナベビス(M2x8/10入) Round Screw(M2x8/10pcs)	10pcs	210
1-S42010	ナベビス(M2x10/10入) Round Screw(M2x10/10pcs)	10pcs	210
1-S42015	ナベビス(M2x15/10入) Round Screw(M2x15/10pcs)	10pcs	210
1-S42625	ナベビス(M2.6x25/10入) Round Screw(M2.6x25/10pcs)	10pcs	210
1-S42630	ナベビス(M2.6x30/10入) Round Screw(M2.6x30/10pcs)	10pcs	210
1-S43006	ナベビス(M3x6/10入) Round Screw(M3x6/10pcs)	10pcs	210
1-S43012	ナベビス(M4x12/10入) Round Screw(M4x12/10pcs)	10pcs	210

品番 No.	品名 Parts Names	入数 Quantity	★定価 (税込)
 ナベタッピングビス Round Head Self-Tapping Screw			
1-S42008TP	TPナベビス(M2x8/10入) TP Round Screw(M2x8/10pcs)	10pcs	210
1-S42010TP	TPナベビス(M2x10/10入) TP Round Screw(M2x10/10pcs)	10pcs	210
1-S43008TP	TPナベビス(M3x8/10入) TP Round Screw(M3x8/10pcs)	10pcs	210
1-S43012TP	TPナベビス(M3x12/10入) TP Round Screw(M3x12/10pcs)	10pcs	210
1-S43015TP	TPナベビス(M3x15/10入) TP Round Screw(M3x15/10pcs)	10pcs	210
 セットビス Set Screw			
1-S53003	セットビス(M3x3/10入) Set Screw(M3x3/10pcs)	10pcs	210
1-S53004	セットビス(M3x4/10入) Set Screw(M3x4/10pcs)	10pcs	210
1-S53005	セットビス(M3x5/10入) Set Screw(M3x5/10pcs)	10pcs	210
1-S53006	セットビス(M3x6/10入) Set Screw(M3x6/10pcs)	10pcs	210
1-S53010	セットビス(M3x10/10入) Set Screw(M3x10/10pcs)	10pcs	210
1-S53012	セットビス(M3x12/10入) Set Screw(M3x12/10pcs)	10pcs	210
1-S53014	セットビス(M3x14/5入) Set Screw(M3x14/5pcs)	5pcs	210
1-S53020	セットビス(M3x20/5入) Set Screw(M3x20/5pcs)	5pcs	263
1-S53025	セットビス(M3x25/5入) Set Screw(M3x25/5pcs)	5pcs	315
1-S54004	セットビス(M4x4/10入) Set Screw(M4x4/10pcs)	10pcs	210
1-S54008	セットビス(M4x8/10入) Set Screw(M4x8/10pcs)	10pcs	210
1-S54012	セットビス(M4x12/10入) Set Screw(M4x12/10pcs)	10pcs	210
1-S54020	セットビス(M4x20/5入) Set Screw(M4x20/5pcs)	5pcs	263
1-S55004	セットビス(M5x4/5入) Set Screw(M5x4/5pcs)	5pcs	263
1-S55040	セットビス(M5x40/5入) Set Screw(M5x40/5pcs)	5pcs	315
 ワッシャー Washer			
1-W200604	ワッシャー(M2x6x0.4/10入) Washer(M2x6x0.4/10pcs)	10pcs	210
1-W260705	ワッシャー(M2.6x7x0.5/10入) Washer(M2.6x7x0.5/10pcs)	10pcs	210
1-W300805	ワッシャー(M3x8x0.5/10入) Washer(M3x8x0.5/10pcs)	10pcs	210
1-W301010	ワッシャー(M3x10x1/10入) Washer(M3x10x1/10pcs)	10pcs	420
1-W401005	ワッシャー(M4x10x0.5/10入) Washer(M4x10x0.5/10pcs)	10pcs	420
1-W401008	ワッシャー(M4x10x0.8/10入) Washer(M4x10x0.8/10pcs)	10pcs	210
1-W501208	ワッシャー(M5x12x0.8/10入) Washer(M5x12x0.8/10pcs)	10pcs	210
1-W701105	ワッシャー(M7x11x0.5/5入) Washer(M7x11x0.5/5pcs)	5pcs	210
1-W701110	ワッシャー(M7x11x1.0/5入) Washer(M7x11x1.0/5pcs)	5pcs	210
 スプリングワッシャー Spring Washer			
1-W300615S	ワッシャー(M3x6x1.5)スプリング(10入) Washer(Spring/M3x6x1.5/10pcs)	10pcs	210

MEMO

京商スペアパーツ・オプションパーツの購入方法

※これらの購入方法は日本国内に限らせていただきます



- 部品をこわしたり、なくしてしまった場合でもスペアパーツやオプションパーツを購入し、元どおりに直す事ができます。
- パーツはお店で直接購入していただくか、お店に行けない場合は、インターネットか電話注文で京商から通信販売で購入することができます。
(現金書留及び郵便振込みによる通信販売は平成20年3月31日をもって終了させていただいておりますので予めご了承ください)
- 商品のご購入に際しては商品代金(税込)とは別に発送手数料が必要です。

※お支払い方法により発送手数料が異なりますので下記の注文専用電話にてご確認ください。
※お届け予定日数は夏・冬期休業または交通事情等運送上の理由により、遅れる場合がございますのであらかじめご了承ください。

1. まずはお店でお求めください。

まずは、お近くのお店か、この商品をお買い求めいただいたお店にご来店ください。ご希望のパーツの在庫があれば即購入できます。その際に組立/取扱説明書をお持ちになると購入がスムーズになります。



お店で在庫切れの場合でも京商の『オンラインパーツ直送便』※でお店から京商へ申し込めます

お店でご希望のパーツがたまたま品切れだった場合でも、京商の『オンラインパーツ直送便』※を利用すればその場で注文できます。『オンラインパーツ直送便』は、ご希望のパーツの品番や数量等を直接お店にご注文してください。在庫確認後代金をお支払いいただければ結構です。お客様のご自宅か、お店にお届けします。
※一部取扱っていないお店もございます。



オンラインパーツ直送便
取扱店はこのステッカーが目印です。

A: 取扱説明書に必要なパーツの品番と数量を確認する。



B: お店で必要なパーツを注文し代金を支払う。



C: ご注文から約3~4日でお客様のご自宅か、お店にお届けします。



2. お店に行けない場合は 次の2つの方法で京商から通信販売で購入できます。

お店に行けない場合は、京商ホームページ内の京商オンラインショップからお申し込みいただくか、電話注文でお申し込みいただくようになります。

① インターネットで京商に申し込む

<http://kyoshoshop-online.com>



KYOSHOホームページ内のインデックスから京商オンラインショップをクリックしていただくか、右記QRコードを携帯で読み込んでいただくと直接サイトにアクセスできます。必要事項を入力のうえご利用ください。
オンラインショップ(インターネット)でお申し込みの場合は2種類(各社クレジットカード、代引支払い)からお選びいただけますのでご利用ください。



※発送手数料に関しましては下記の、注文専用電話にお問い合わせください。

② 電話で京商に注文する

※誤発送を防ぐ為、ご希望のパーツ品番・商品名をお調べのうえ下記、注文専用電話番号にお電話ください。

注文専用電話番号 **046-229-1541**

受付時間：月～金曜(祝祭日を除く) 13:00～17:00

※電話による注文は、代引販売に限ります。

京商株式会社

〒243-0034 神奈川県厚木市船子153

●お問い合わせはユーザー相談室まで

電話 046-229-4115 受付時間：月～金曜(祝祭日を除く) 13:00～19:00

組立や、操作上で不明な点のお問い合わせ方法

これらのサービスは日本国内に限らせて頂きます



組立てたり、操作してみて上手くいかない点などございましたら、ご購入いただいた販売店または、京商ユーザー相談室へお問い合わせください。

京商ユーザー相談室へお問い合わせの際は、お電話いただくか、下記のお問い合わせ用紙に必要事項をご記入のうえ、FAXまたは郵便でお送りください。

京商へのお問い合わせ先 → 「京商ユーザー相談室」

京商にお問い合わせの際は、「京商ユーザー相談室」にご連絡ください。

お問い合わせの際は、お手元に商品や組立／取扱説明書をご用意のうえ、組立／取扱説明書のページ数, 行程番号, 部品番号(キーNo.)を用いるなど、なるべく具体的にお知らせください。

電話でのお問い合わせは：**046-229-4115** 電話でのお問い合わせは、月曜～金曜(祝祭日を除く)13:00～19:00。

FAXでのお問い合わせは：**046-229-1501** FAXでは、24時間お問い合わせの受付をして居ります。回答は、翌営業日以降となる場合があります。営業日:月曜～金曜(祝祭日を除く)

郵便でのお問い合わせは：〒243-0034 神奈川県厚木市船子153 京商株式会社ユーザー相談室宛

キリトリ線

お問い合わせ用紙

お問い合わせ用紙は、FAXまたは郵便でお送りください。回答方法は、京商で検討のうえ考慮させていただきます。

郵送の場合は、お問い合わせ用紙のコピーを保管してください。

品番	No.31785	商品名	インファerno MP9 TEAM KYOSHO INTERNATIONAL 2			
ご購入店	店名	(電話 - -)		都道府県	ご購入年月日	平成 年 月 日
ご使用プロポ	メーカー名	商品名	ご使用の	モーターエンジン		
ご氏名	フリガナ			R/C歴	約 年	
ご自宅住所	〒 - -		都道府県			
ご自宅の連絡先	電話 ()	FAX ()				
平日の昼間に可能な連絡先	電話 ()	FAX ()				
月曜～金曜(祝祭日を除く)13:00～19:00で電話連絡可能な時間帯				:	頃	受付No.(京商記入欄)

お問い合わせご記入欄:組立／取扱説明書のページ数や部品番号(キーNo.)を用いるなど、なるべく具体的にご記入ください。

.....

.....

.....

.....

.....

.....

.....

.....

.....

.....

※京商株式会社では、お客様の個人情報の保護に力を入れております。お客様よりの、注文及びお問い合わせを通じて知りえたお客様の個人情報につきましては、(1)～(3)の場合を除き無断で第三者に提供したり開示するようなことはありません。(1)お客様の事前の承諾を受けた場合。(2)法律に基づき開示請求を受けた場合。(3)サービスの提供のため当社の委託先に開示する場合。



京商ホームページ
www.kyosho.com

メーカー指定の純正部品を使用して
安全にR/Cを楽しみましょう。

京商株式会社

〒243-0034 神奈川県厚木市船子153

●ユーザー相談室直通電話 046-229-4115

お問い合わせは：月曜～金曜(祝祭日を除く)13：00～19：00

61921106-1

PRINTED IN JAPAN