

※ご使用前にこの説明書を良くお読みになり十分に理解してください。
Before beginning assembly, please read these instructions thoroughly.

Inferno III P10e

1:8 SCALE RADIO CONTROLLED BRUSHLESS MOTOR POWERED 4WD RACING BUGGY

インファerno MP10e



 **KYOSHO**
MotorSports

組立 / 取扱説明書 INSTRUCTION MANUAL

KYOSHO[®]
THE FINEST RADIO CONTROL MODELS

目次 INDEX

●安全のための注意事項 SAFETY PRECAUTIONS	2 ~ 5
●キットの他にそろえる物 ITEMS REQUIRED FOR OPERATION	6 ~ 7
●プロポの準備 PREPARE RADIO TRANSMISSION	7
●組立て前の注意 BEFORE YOU BEGIN	8 ~ 9
●ランナー付プラパーツ配置図 ARRANGEMENT OF PLASTIC PARTS ON RUNNERS	10 ~ 11
●本体の組立て ASSEMBLY	12 ~ 43
●分解図 EXPLODED VIEW	44 ~ 48
●スペアパーツ・オプションパーツリスト SPARE PARTS & OPTIONAL PARTS	49 ~ 58



安全のための注意事項

この無線操縦模型は玩具ではありません!

- この商品は高い性能を発揮するように設計されています。組立てに不慣れな方は、模型を良く知っている人にアドバイスを受け確実に組立ててください。
- 小さい部品があるので、組立て作業は幼児の手がとどかない所で必ずおこなってください。
- 動かして楽しむ場所は、万一の事故を考えて安全を確認してから、責任をもってお楽しみください。
- 組立てた後も、説明書がいつでも見られるように大切に保管してください。
- ラジコン保険に加入して安全に楽しみましょう。



UNDER SAFETY PRECAUTIONS

This radio control model is not a toy!

- It's highly recommended that first-time enthusiasts seek the advice of an experienced modeler before operating this vehicle.
- Keep out of the reach of children!
- Observe all safety precautions when operating this model. You are responsible for this vehicle's proper maintenance and safe operation.
- Always keep this instruction manual for quick reference.
- Taking out liability insurance is recommended.

組立て・走行の前に必ずお読みください。
Please read carefully before assembling and operating your model.



警告マーク : 生命や身体に重大な被害が発生する可能性がある危険を示します。
WARNING! : This symbol indicates where caution is essential to avoid injury to yourself or others.



禁止マーク : 事故や故障の原因となるため、やってはいけないことを示します。
PROHIBITED : This symbol points out actions that you should NOT do to avoid possible damage or accidents.

- この商品は、本格的な無線操縦模型です。玩具ではありません！
This product is a fully functional radio control model. It is not a toy!
- この商品を楽しむために、走行前の組立てや、走行後のメンテナンス、オプションの交換などをおこないます。
To enjoy this model to its fullest, complete assembly properly, perform maintenance and add optional upgrades as desired.
- アルカリ乾電池や充電式の電池は、使い方を誤ると大きな電流が流れ、発熱や液（電解液）漏れの可能性があります。
Improper usage of Alkaline cells or rechargeable batteries may damage the electronics of the car and/or the radio.

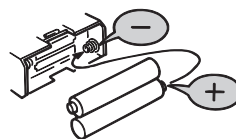
この商品を安全に取扱うために下記の事項を、必ずお守りください。
In order to operate the model safely, adhere to following instructions:

 **警告**
Warning !

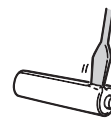
*この説明を守らないと生命や身体に重大な被害が発生する可能性がある危険を示します。
*Here are some possibilities of significant damage to life and/or body, if the following explanations are not adhered to:



- ▶ 組立て前に必ず説明書を最後までお読みください。また、組立てに不慣れな方は、模型を良く知っている人にアドバイスを受け確実に組立ててください。
Before you begin, read the manual thoroughly. First time builders should seek advice from modelers who have experience in assembling models.



- ▶ 電池は逆接続・分解は絶対にしないでください。破損や液漏れなどの原因になります。
Never disassemble or install batteries with the polarity reversed. It's hazardous and will cause damage to the batteries and/or electronics.

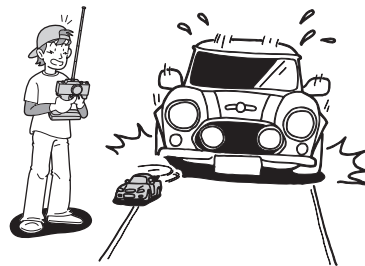


禁止
PROHIBITED



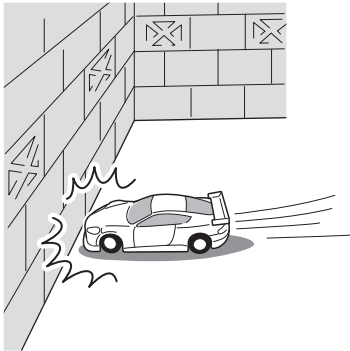
禁止
PROHIBITED

▶ 小さな部品や、とがった部品がありますので、十分注意してください。
また、小さなお子様のいる場所での作業・保管はさけてください。
This product includes many small, sharp objects, so it should be kept out of the reach of children.



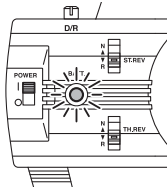
禁止
PROHIBITED

▶ 車道・人ごみ・幼児の近くでは走行させないでください。
事故の原因となります。
Do not operate in crowded places, near children or pets, or on public streets - it may cause serious injury.



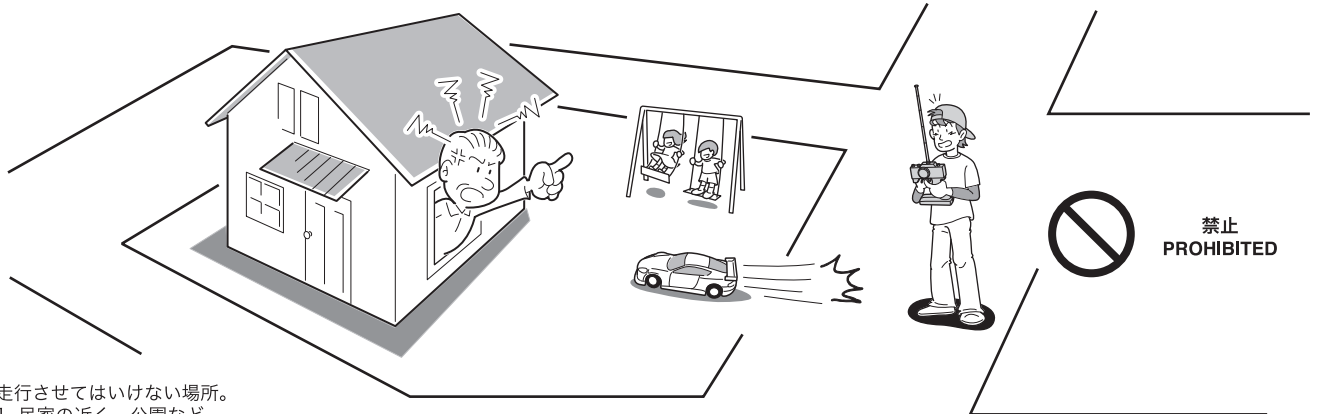
禁止
PROHIBITED

▶ プロポ関係の電池残量が少ない時。
電池が減ってくるとコントロールができなくなり、暴走や衝突の原因になります。
Always check the radio batteries!
With weak dry batteries, transmission and reception of the radio fall off.
Models may become out of control under such condition, which may cause serious accidents.



禁止
PROHIBITED

▶ 車の動きがおかしい時。
すぐに走行を中止して原因を調べてください。原因不明のまま走行させると、思わぬ故障や事故の原因になります。
When the model is behaving strangely . . !
Immediately stop the model and check the reason. Do not operate the model until the problem is solved. This may lead to further trouble and unforeseen accidents!

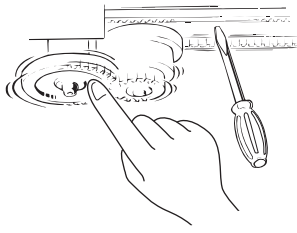


禁止
PROHIBITED

▶ 走行させてはいけない場所。
1. 民家の近く、公園など。
2. 室内、せまいところ。
※人にケガをさせる原因になります。また、物をこわしたり、他人の迷惑になります。
Operate your model **ONLY** on designated areas, race tracks and other spacious areas. Do **NOT** operate it:
1. in residential districts and parks!
2. indoors and in limited space!
* Non-observance of the above may be cause for personal injuries and property damages.

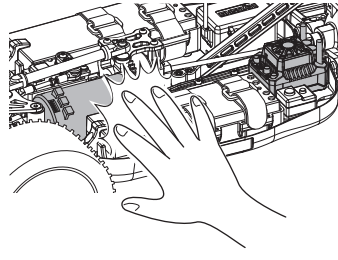
警告
Warning !

*事故やケガ等の危険防止のため、次のことを必ずお守りください。
*In order to avoid accidents and personal injury, be sure to observe the following:



禁止
PROHIBITED

- ▶ 回転している部分に、指や物などを入れないでください。
Do **not** put fingers or any objects inside rotating and moving parts!



禁止
PROHIBITED

- ▶ 走行後のモーターやスピードコントローラーは熱くなっているので、さわらないでください。ヤケドの恐れがあります。
Motor and ESC may become very hot after use.
Please avoid touching as it may cause burn.

注意
Cautions !

*この説明を守らないと軽傷程度の被害または、物損事故が発生する恐れがあります。
*The following are examples of situations that should be avoided for safe assembly, maintenance and operation:

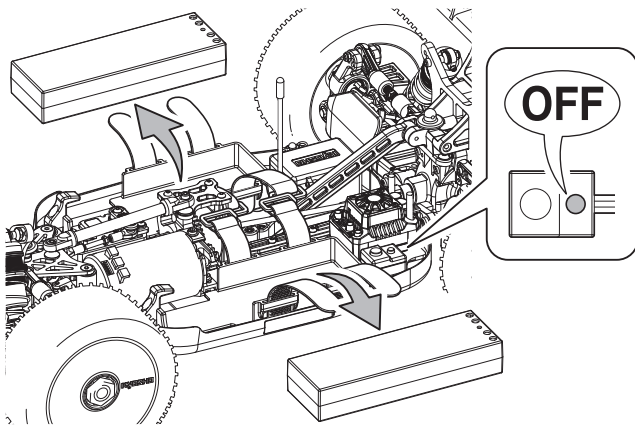


- ▶ カッターやニッパー、ドライバーなど工具の取り扱いには十分注意してください。
All tools require careful handling to avoid injury.



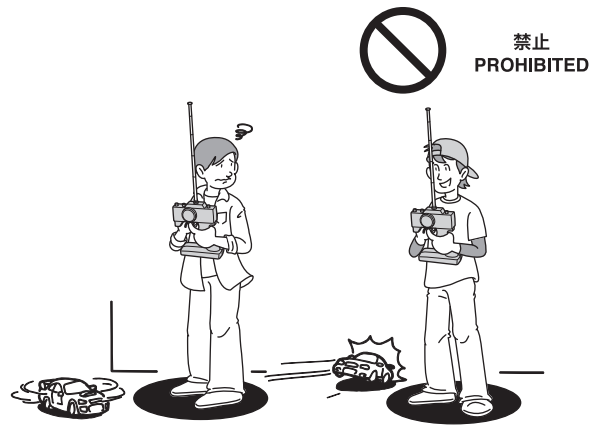
禁止
PROHIBITED

- ▶ 塗装する場合は室内の換気に十分注意し、作業を行ってください。
Painting must be done only in a well-ventilated area.



▶ 走行後や、走行させない時は必ず電源スイッチをOFFにし、車体と送信機の電池を取り外してください。誤作動や電池の発熱・液漏れなど危険な場合があります。

Always switch off the receiver and transmitter, then disconnect/remove the batteries when the model is not in use. Failure to do so may cause damage to the batteries from excessive discharge and leaking.



▶ 同じ周波数の近くでは走行させないでください。混信によりコントロール不能で暴走の原因になります。Be sure that you're operating on a unique frequency from any other RC vehicles in the area. Failure to do so will cause a loss of control and may cause injury.



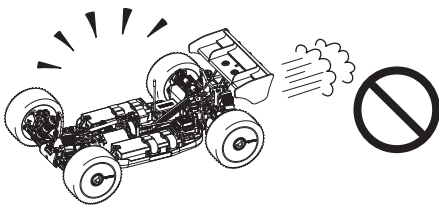
▶ アンテナの先端でケガをする恐れがありますので顔付近に近づけたりしないでください。

Do not point the antenna towards another person.

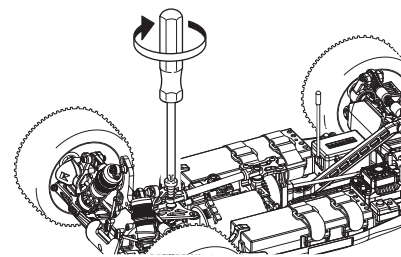


▶ 温度の高くなる場所や湿度の高い場所などは長期間の保管はしないでください。

Do not store this model in hot or humid conditions, or in direct sunlight.



▶ 走行時は、必ずボディを装着してください。Always run your car with the body shell mounted!



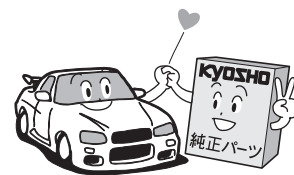
▶ 定期的に、各部のビス類が緩んでいないか確認してください。Check all screws, nuts etc. on a regular basis for looseness.



▶ 下記の場所での走行は、故障の原因になりますのでおやめください。

- ・ シャシーにからむような草の生えているところ。
- ・ 泥地、砂地、砂利の多いところ。
- ・ 水たまり、海辺、川。

Do not run your car on ground:
 • that is overgrown with grass.
 • that is muddy, sandy or rocky.
 • puddle, sand, river.



▶ 純正オプションパーツ以外の組込みや車体の改造はしないでください。故障の原因となります。Do NOT install any option parts not made by Kyosho for this model. To avoid causing irreparable damage, do NOT attempt any modifications.

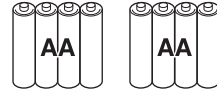
キットの他にそろえる物(1) ITEMS REQUIRED FOR OPERATION (1)

1 2チャンネルアンプ仕様無線操縦機(プロポ)と電池 2ch with electronic speed controller and 1 servo radio control set



地上用(自動車用)のプロポ(2チャンネルアンプ仕様)セットを必ず使用してください。(地上用以外使用禁止)
CAUTION: Only use a surface radio with 2 channels and electronic speed controller! (Any other radio is prohibited!)

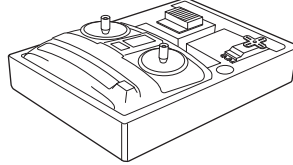
■ 単3乾電池(送信機用)
AA-size Batteries (For Transmitter)



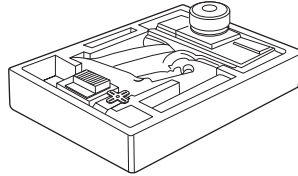
使用できるサーボ・受信機・アンプサイズ
Suitable servos, receiver & electronic speed controller

- このキットには2チャンネルアンプ仕様のプロポが必要です。
- 送信機にはスティックタイプとハンドルタイプがありますが、お好みのタイプを用意してください。
- プロポの取扱いは、プロポに付属の説明書を参考にしてください。
- This kit requires a 2 channel radio control set with electronic speed controller.
- Use stick-type or wheel-type transmitter, whichever suits you best.
- For more information on the transmitter, kindly refer to the instruction manual of the transmitter.

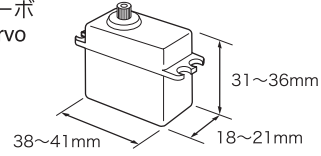
■ スティックタイプ
2チャンネルプロポ
Stick-type
2ch radio set.



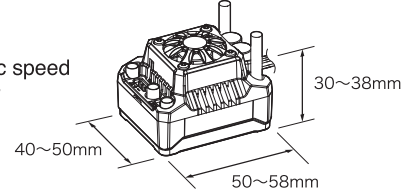
■ ハンドルタイプ
2チャンネルプロポ
Wheel-type
2ch radio set.



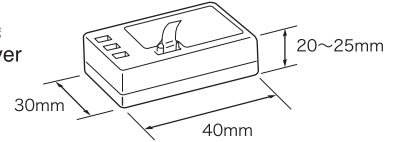
■ サーボ
Servo



■ アンプ
Electronic speed controller



■ 受信機
Receiver



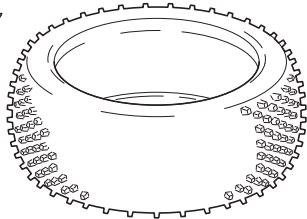
2 走行用バッテリー Battery for chassis

< 車体用 > No.GAB1202P
< For Car > Gens ace PSE LiPo HV 6000 (100C/7.6V/LCG)2本
GA-B-100C-6000-2S1P-HC-49-HV-LCG x 2

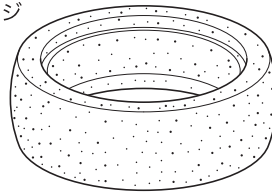
No.GAB4201
Gens ace LiPo 4000 ストレートパック (45C/7.4V)2本
GA-B-45C-4000-2S1P-HardCase-8 x 2

3 タイヤおよびホイール Tire / Wheel

■ タイヤ
Tire



■ インナースポンジ
Inner Sponge

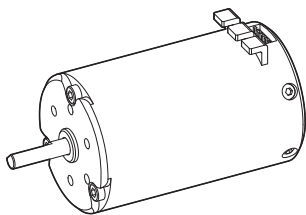


■ ホイール
Wheel

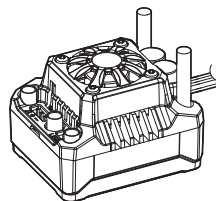


4 モーター / ESC(スピードコントローラー) Motor / Electronic Speed Controller

■ ブラシレスモーター
Brushless Motor



■ ブラシレス ESC
Brushless ESC



キットの他にそろえる物 (2) ITEMS REQUIRED FOR OPERATION (2)

5 塗料 Paint

- ボディの塗装にはポリカーボネイト用塗料が必要です。
- For painting the body, use polycarbonate paints for models!



6 その他 Other required equipments

■ ダンパーオイル
Shock Oil



■ デフオイル
Diff. Oil



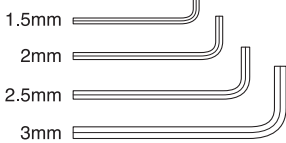
7 組立てに必要な工具 Tools required



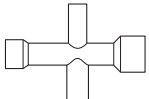
使用する工具の取扱いには、十分注意してください。
CAUTION: Handle tools carefully!

キットに入っている工具 TOOLS INCLUDED

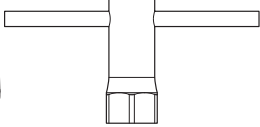
■ 六角レンチ (1.5mm, 2mm, 2.5mm, 3mm)
Hex wrenches (1.5mm, 2mm, 2.5mm, 3mm)



■ 十字レンチ (小)
Cross Wrench (small)



■ ホイールレンチ
Wheel Wrench

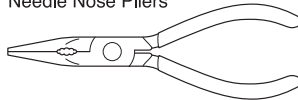


■ グリス
Grease

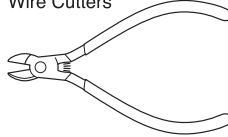


一般的な工具 Tools

■ ラジオペンチ
Needle Nose Pliers



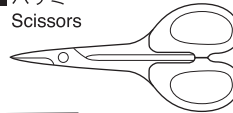
■ ニッパー
Wire Cutters



■ カッターナイフ
Sharp Hobby Knife

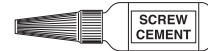


■ ハサミ
Scissors



アクセサリ ACCESSORIES

■ ネジロック剤
Screw Cement

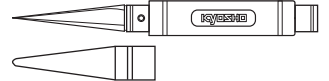


No.96178B
ロックタイト
(中強度/10cc)
Loctite
(Medium Strength / 10cc)

■ 瞬間接着剤
Instant Glue



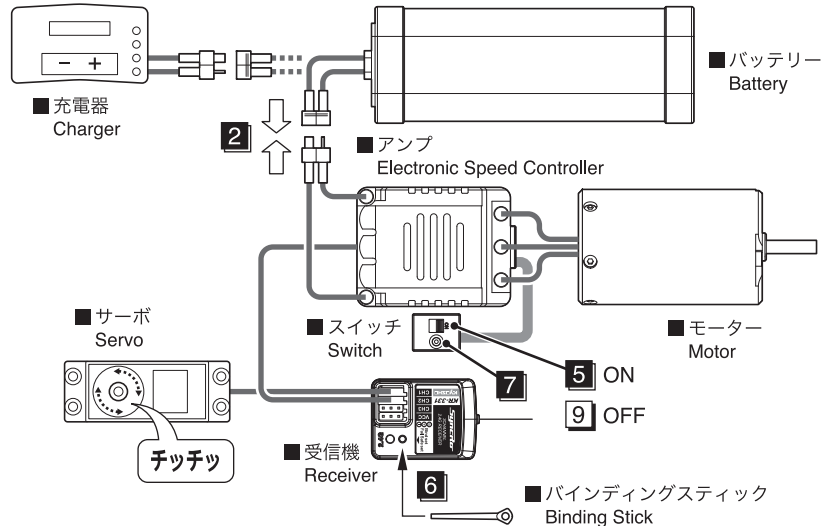
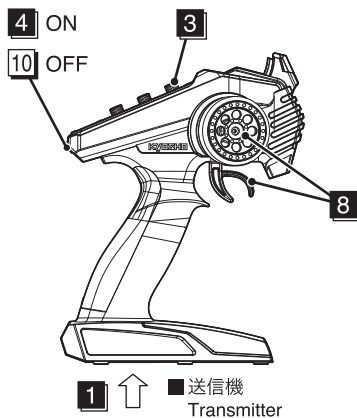
No.36219 / 36219P
SP ナイフエッジリーマー
SP KNIFE EDGE REAMER



下穴加工が不要で、直接1~15mmの穴あけができる工具です。
No need to pre-drill! Drills neat 1~15mm holes directly!

プロポの準備 PREPARE RADIO TRANSMISSION

- プロポを下の順番にしたがってセットします。
Set up the radio as explained below.



● 始める時

- 1 送信機に単3乾電池をセットする。
- 2 充電した走行用バッテリーをつなぐ。
- 3 トリムを中央にセットする。
- 4 送信機のスイッチを入れる。
- 5 アンプのスイッチを入れる。
- 6 バインディングする。
- 7 ESCの設定をする。
- 8 ハンドル/トリガーを動かしてサーボが動いているか確認。

● 終わる時

- 9 アンプのスイッチを切る。
- 10 送信機のスイッチを切る。

● START

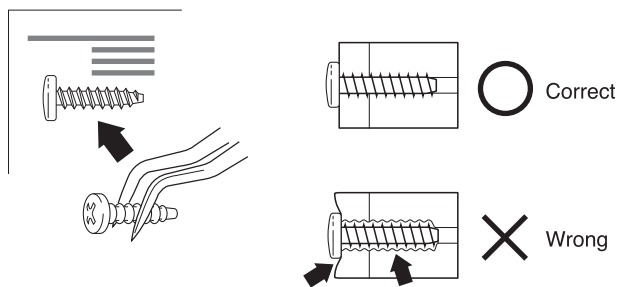
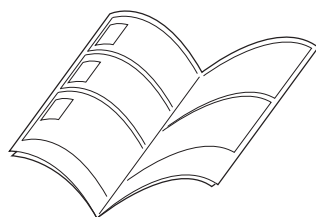
- 1 Insert AA-size batteries into the Transmitter.
- 2 Connect the charged battery to the Electronic Speed Controller.
- 3 Set trims of transmitter to center.
- 4 Switch "ON" the Transmitter.
- 5 Switch "ON" the Electronic Speed Controller.
- 6 Binding.
- 7 Set Electronic Speed Controller.
- 8 Check that the servos move in accordance with the control from transmitter.

● FINISH

- 9 Switch "OFF" the Electronic Speed Controller.
- 10 Switch "OFF" the Transmitter.

組立て前の注意 (1) BEFORE YOU BEGIN (1)

1 組立ての前に下記のことに注意してください。
Before assembling, please read the following carefully:



- この説明書を良く読み、構造を理解する。
- キットの内容を確認する。
※万一不良、不足がありましたら、お買い求めの販売店か、当社「ユーザー相談室」までご連絡ください。
- 小さな部品の形やサイズを間違えないようにする。
図を参考にして確認しながら組立てる。
- TPビスを締めるときは・・・
締めこみが固くても部品が固定されるまで締めてください。
ただし、部品が変形するまで締めるとビスがきかなくなります。

- First, read this instruction manual and familiarise yourself with the model's construction.
- Check the kit contents. Should any parts be missing, contact the retail shop from whom the model was purchased.
- Compare nuts, bolts, screws, etc to the "Actual Size" drawings on each page before fitting to ensure that you are installing the correct parts.
- Tighten Self tapping (TP) screws into parts until you have a secure attachment. However, be careful not to overly tighten TP screws as the threads may be damaged.

2 キットには、形や長さが違うビスや小物部品が多く入っています。説明書には原寸図がありますので確認してから組立ててください。また、ビス類は多めに入っているものもありますので、予備としてお使いください。
This kit contains screws and hardware in different metric sizes and shapes. Before using them, check the screws on the true-to-scale diagrams on the left side in each assembly step. Some screws are extras.

●ビスの種類
SCREWS

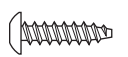
ボタンヘックスビス
Button Hex Screw



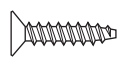
サラヘックスビス
F/H Hex Screw



TPボタンヘックスビス
TP Button Hex Screw



TPサラヘックスビス
TP F/H Hex Screw



キャップビス
Cap Screw

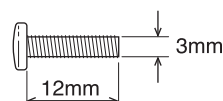


セットビス
Set Screw

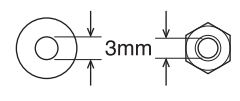


●小物部品のサイズ例
OTHER HARDWARE

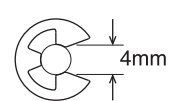
3x12mm ビス
Screw



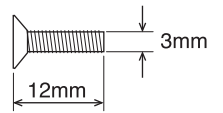
3mm ワッシャー・ナット
Washer · Nut



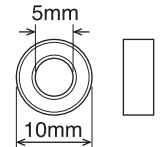
E4 Eリング
E-ring



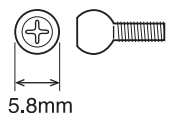
3x12mm サラビス
F/H Screw



5x10mm メタル・ベアリング
Metal Bushing · Ball Bearing

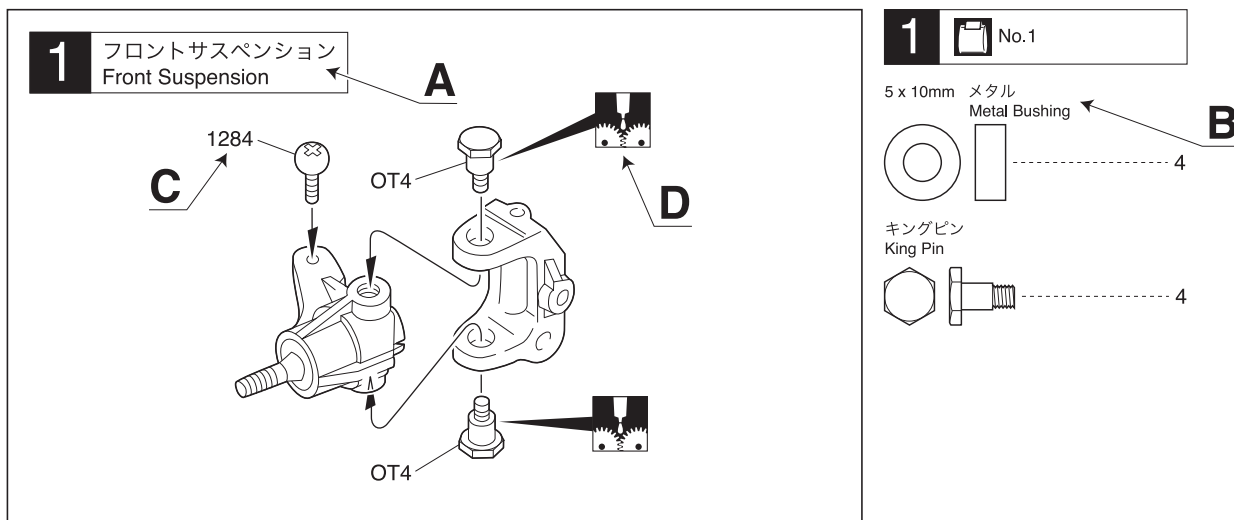


5.8mm ピロボール
Pillow Ball



3 説明書の見かた
How to read the instruction manual:

(説明例)
(Example)



- A: この項目で組立てるおおよその場所。
- B: 小物部品の名前、原寸図、使用数。
- C: キット内の部品は、パーツ品番が付けられています。
- D: 説明書内では多くのマークが使用されています。マークに注意して組立てを進めてください。

- A: Gives the name of the part being made and the serial number of steps for assembling.
- B: Small parts name, full-size diagram and quantity used.
- C: Parts in the kit are numbered.
- D: There are many symbols used throughout the instruction manual. Note the symbols when completing assembly.

4 説明書に使われているマーク
Symbols used throughout the instruction manual, comprise:



使用する袋詰。
Part bags used.



注意して組立てる所。
Pay close attention here!



左右同じように組立てる。
Assemble left and right sides the same way.



可動するように組立てる。
Ensure smooth, non-binding movement when assembling.



グリスを塗る。
Apply grease.



2セット組立てる (例)。
Assemble as many times as specified.



仮止め。
Temporarily tighten.



ネジロック剤を塗る。
Apply threadlocker (screw cement).



原寸図。
True-to-scale diagram.



向きに注意。
Note the direction



番号の順に組立てる。
Assemble in the specified order.



別購入品。
Must be purchased separately!



2mmの穴をあける (例)。
Drill holes with the specified diameter.



をカットする。
Cut off shaded portion.



瞬間接着剤で接着する。
Apply instant glue (CA glue, super glue).



左側用。
For Left.



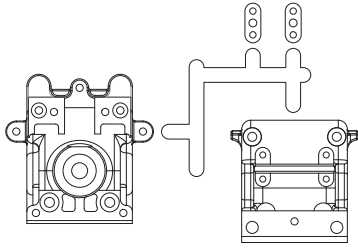
右側用。
For Right.



余分をカットする。
Cut off excess.


ランナー付プラパーツ配置図 (1) ARRANGEMENT OF PLASTIC PARTS ON RUNNERS (1)

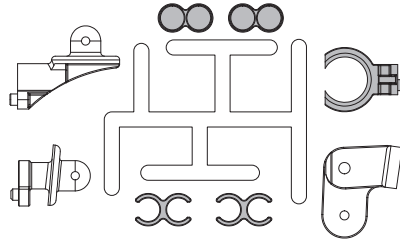
No.1



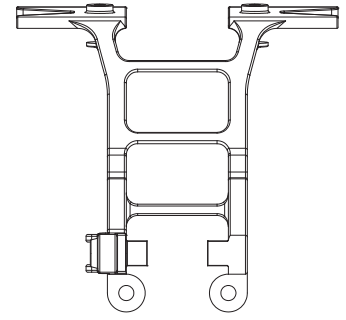
IF408D

No.3

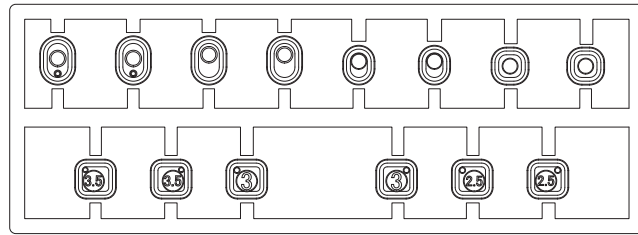
▶  部分の部品は、
使用しません。
Shaded Parts are not used.



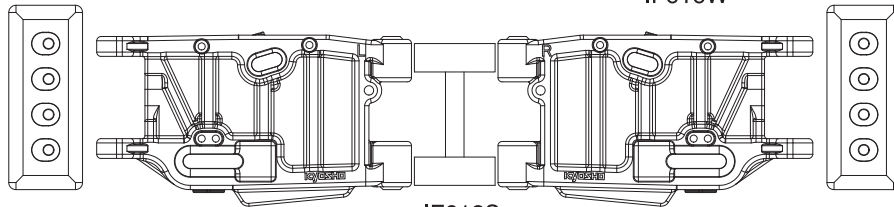
IF619



IF615




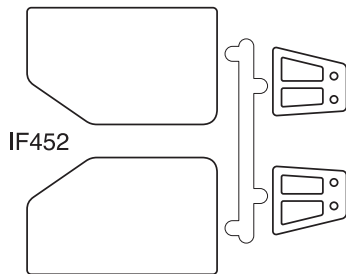
IF616W



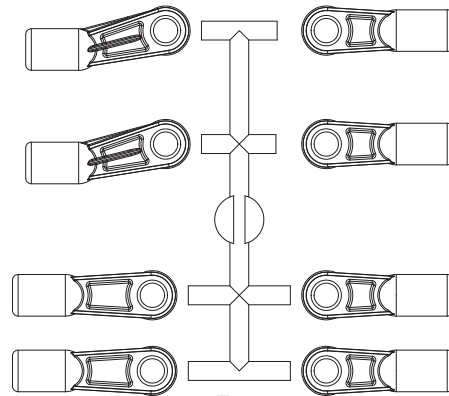
IF612S

No.4

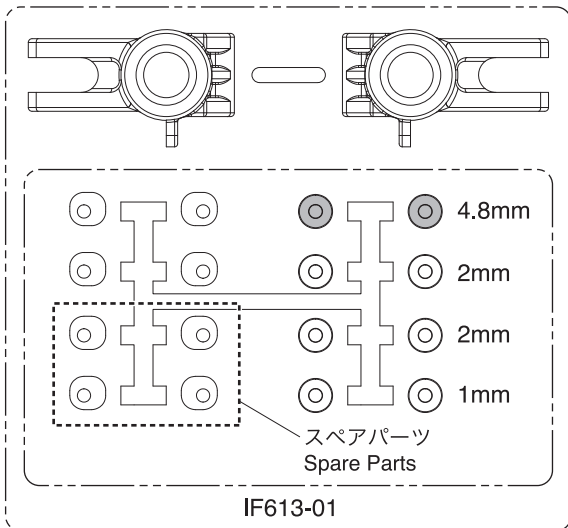
▶  部分の部品は、使用しません。
Shaded Parts are not used.



IF452

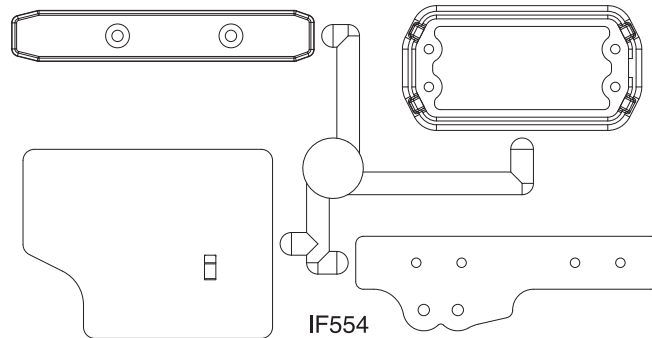


IF617

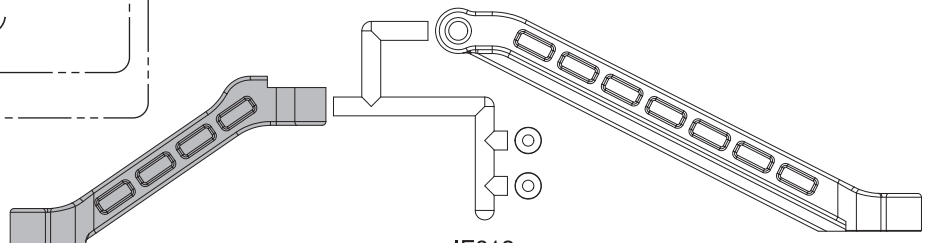


IF613-01

IF613H



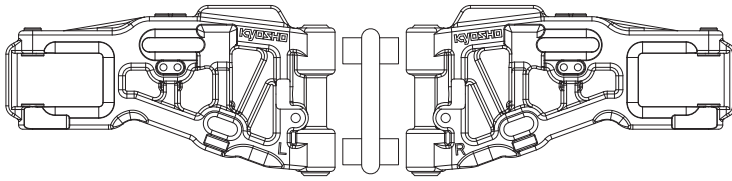
IF554



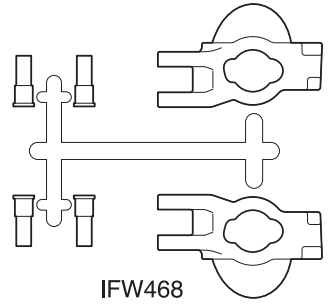
IF618

ランナー付プラパーツ配置図 (2) ARRANGEMENT OF PLASTIC PARTS ON RUNNERS (2)

No.5



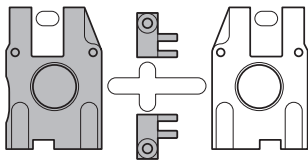
IF625S



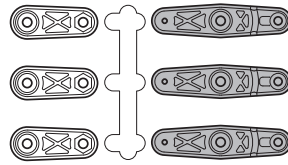
IFW468

No.6

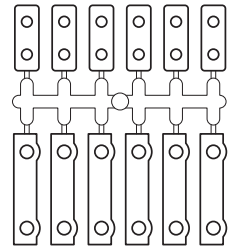
▶ 部分の部品は、使用しません。
Shaded Parts are not used.



IF405



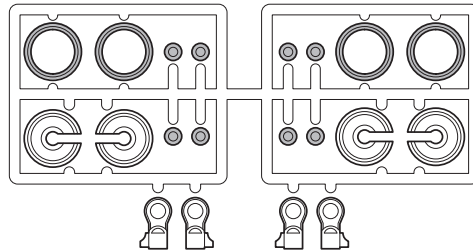
IF435



IF466

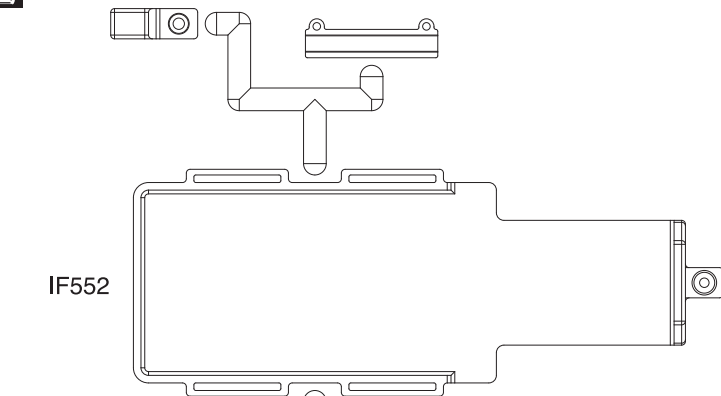
No.7

▶ 部分の部品は、使用しません。
Shaded Parts are not used.

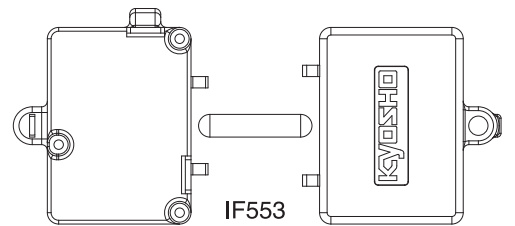


IF346-05C

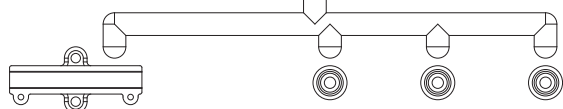
No.8



IF552



IF553

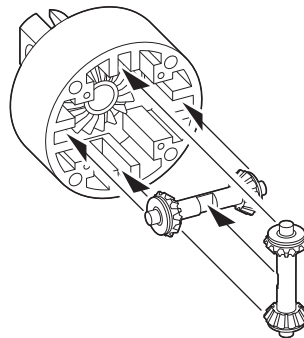
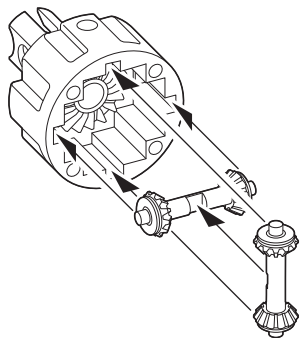
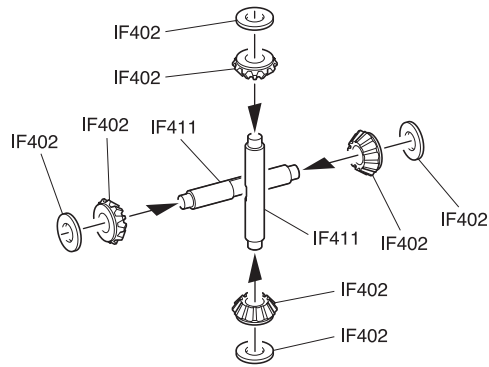
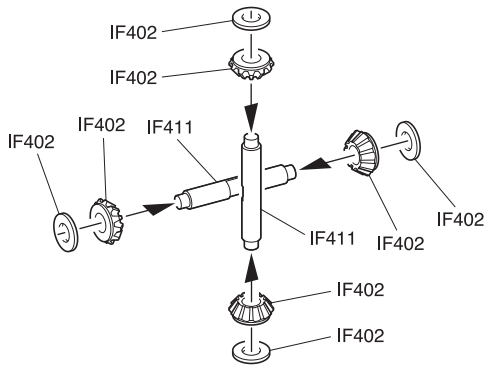
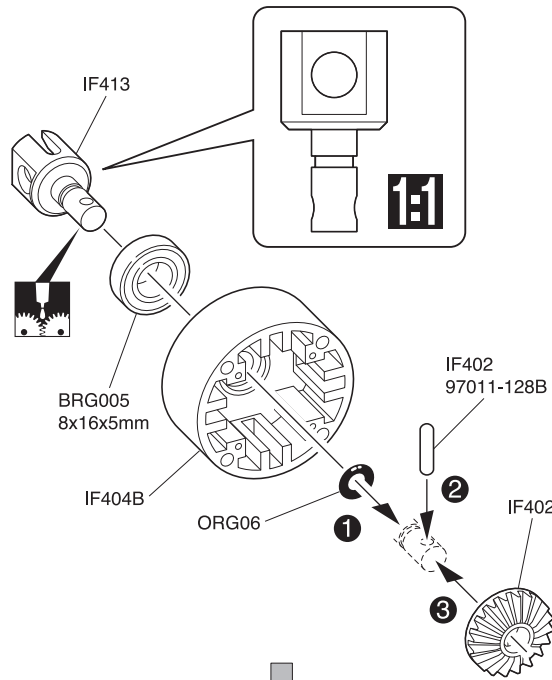
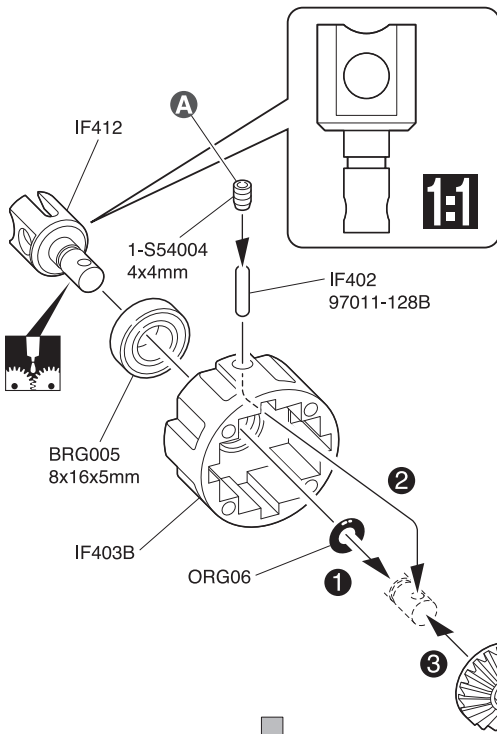


1 デフギヤ Gear Differential



< フロント/リヤ用 >
< For front and rear >

< センター用 >
< For center >



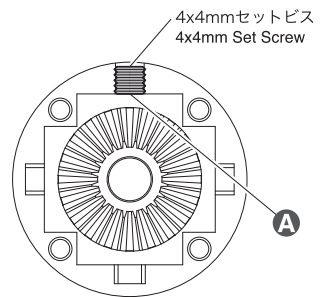
フロント/リヤ用
For front and rear **x2**

センター用
For center **x1**

1 No.1

- 4 x 4mm セットビス
Set Screw 2
- 4 x 10mm シム
Shim 12
- 2.5 x 13mm シャフト
Shaft 3
- 6mm オリング
O-ring 3
- 8 x 16 x 5mm ベアリング
Ball Bearing 3

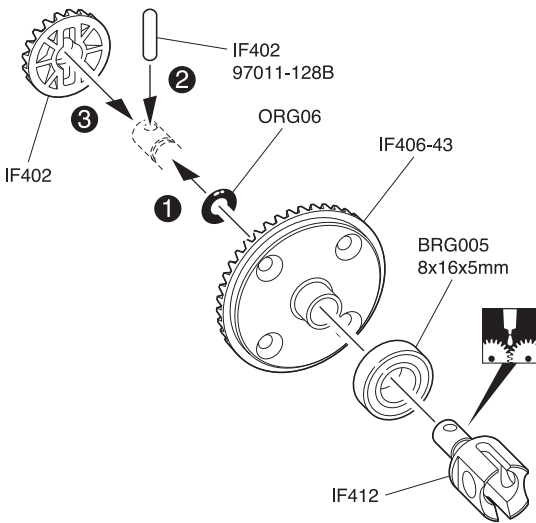
A 4x4mmセットビスが飛び出さないようにする。
Make sure that the 4x4mm Set Screw do not be over end of the case.



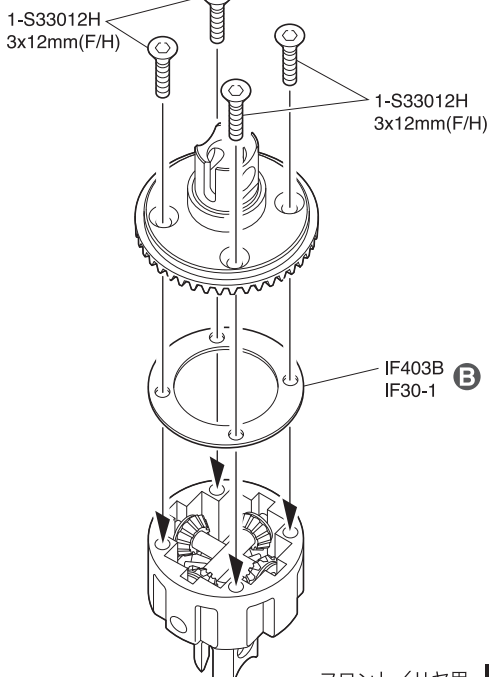
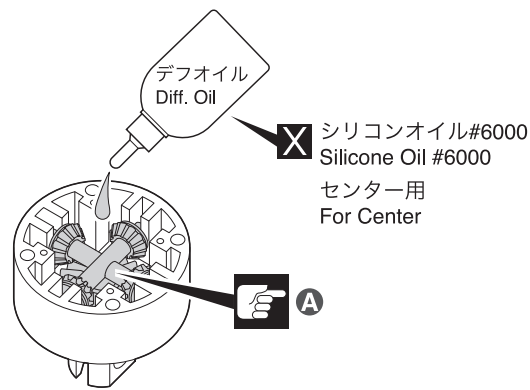
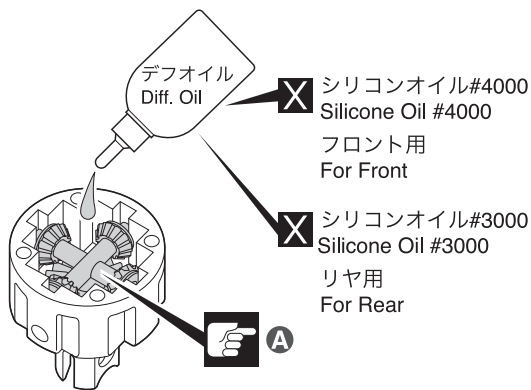
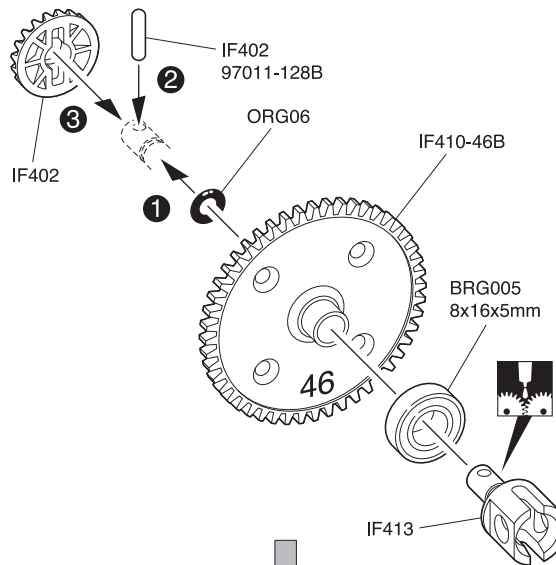
2 デフギヤ Gear Differential



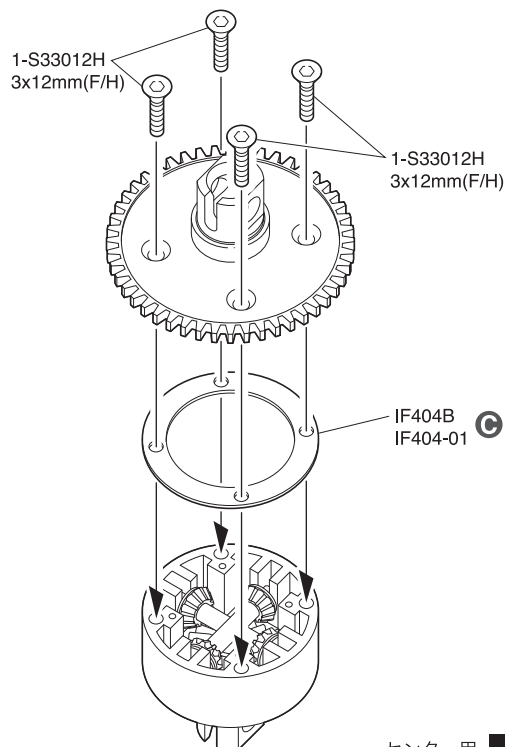
< フロント/リヤ用 >
< For front and rear >



< センター用 >
< For center >



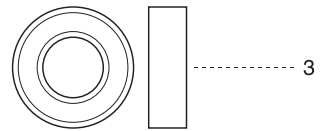
フロント/リヤ用
For front and rear **x2**



センター用
For center **x1**

2 No.1

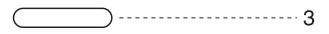
8 x 16 x 5mm ベ어링
Ball Bearing



3 x 12mm サラヘックスビス
F/H Hex Screw



2.5 x 13mm シャフト
Shaft



6mm Oリング
O-ring

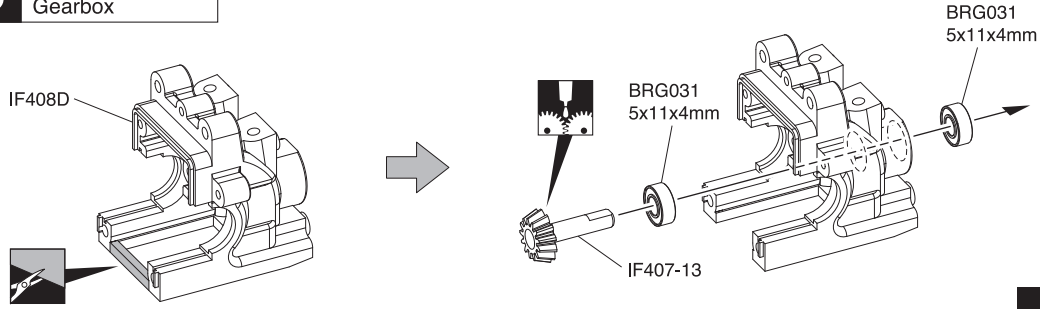


A オイルは8分目まで入れる。
Fill up to 80%.

B 小
Small

C 大
Big

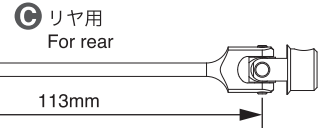
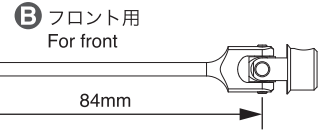
3 ギヤボックス Gearbox



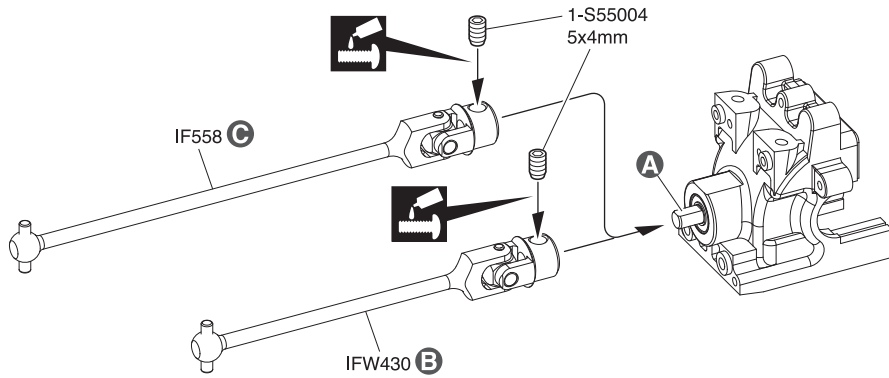
3 No.1

- 5 x 4mm セットビス
Set Screw 2
- 5 x 11 x 4mm ベ어링
Ball Bearing 4

A 平らな面にセットビスを固定する。
Firmly tighten the set screws onto the flat surface.



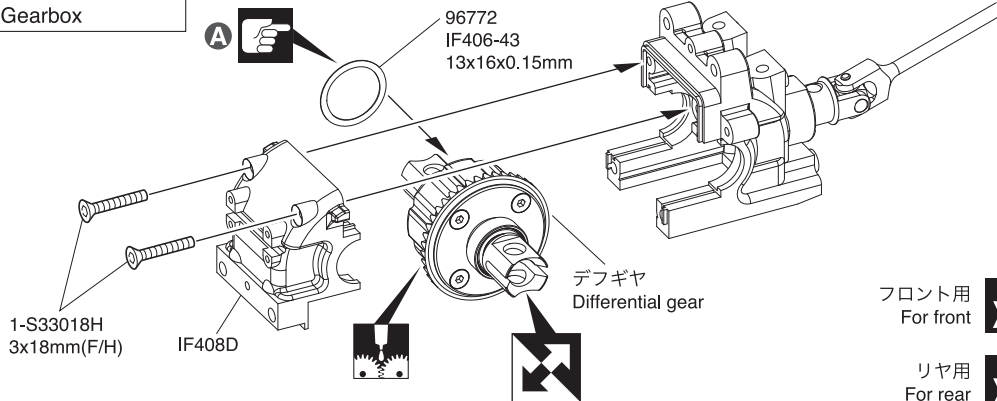
x2



フロント用
For front **x1**

リヤ用
For rear **x1**

4 ギヤボックス Gearbox



フロント用
For front **x1**

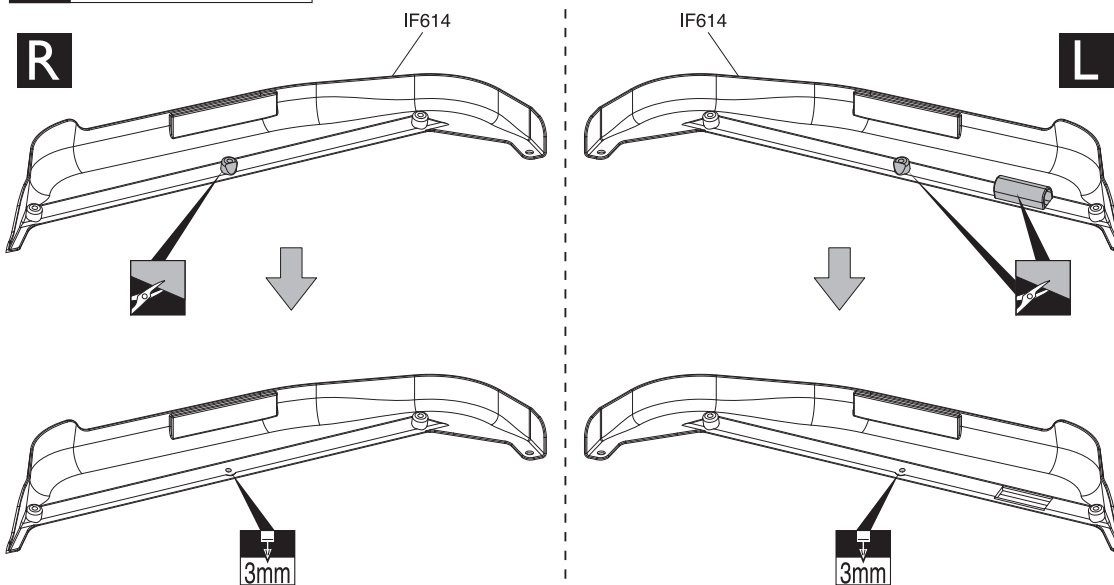
リヤ用
For rear **x1**

4 No.1

- 3 x 18mm サラヘックスビス
F/H Hex Screw 4
- 13 x 16 x 0.15mm シム
Shim 0 ~ 2

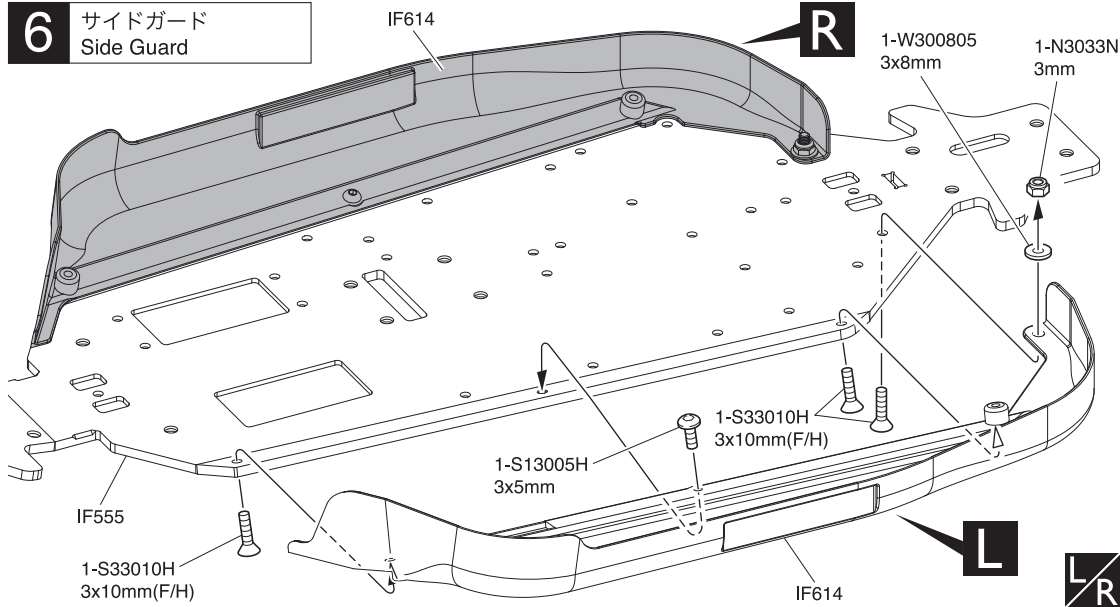
A ギヤのバックラッシュが最適な値(ごく僅かにガタがある)になるように 13x16x0.15mm シムで調整する。
Adjust with 13x16x0.15mm shim to set the optimal gear backlash (so there is still slight movement between the gears).

5 サイドガード Side Guard



5 その他 Other

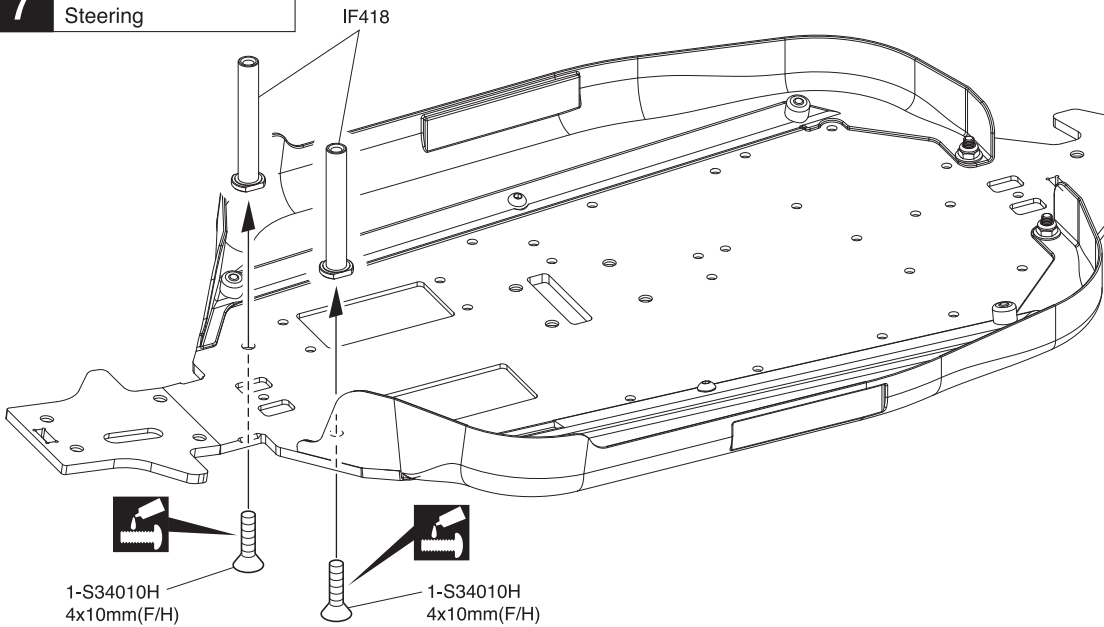
6 サイドガード Side Guard



6 No.2

- 3 x 10mm サラヘックスビス
F/H Hex Screw 6
- 3 x 5mm ボタンヘックスビス
Button Hex Screw 2
- 3 x 8mm ワッシャー
Washer 2
- 3mm ナイロンナット
Nylon Nut 2

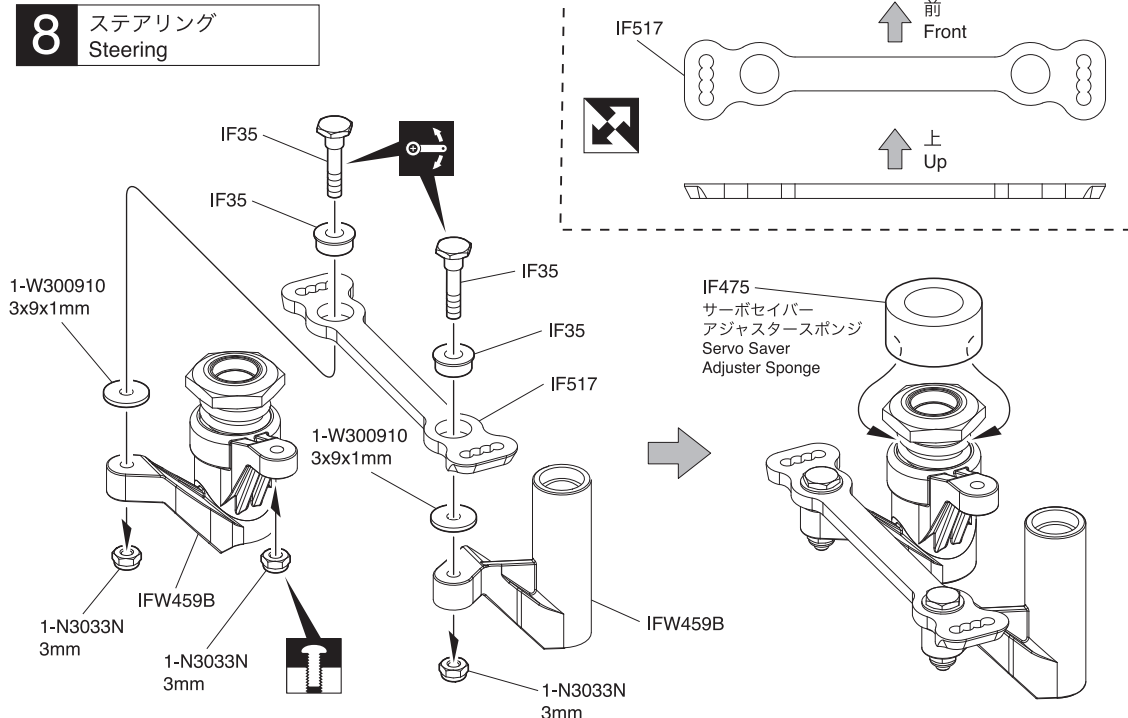
7 ステアリング Steering



7 No.2

- 4 x 10mm サラヘックスビス
F/H Hex Screw 2

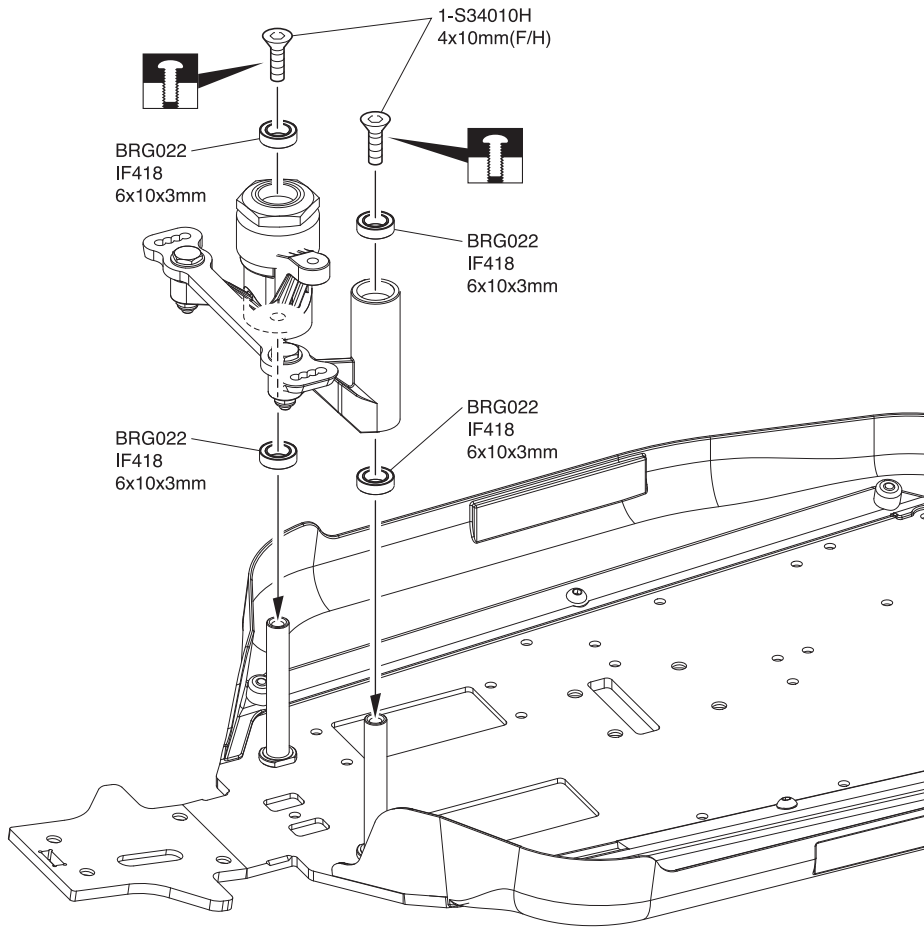
8 ステアリング Steering



8 No.2

- 3mm ナイロンナット
Nylon Nut 3
- ステアリングピン
Steering Pin 2
- ステアリングカラー
Steering Collar 2
- 3 x 9 x 1mm ワッシャー
Washer 2
- サーボセイバーアジャスター
Servo Saver Adjuster Sponge 1

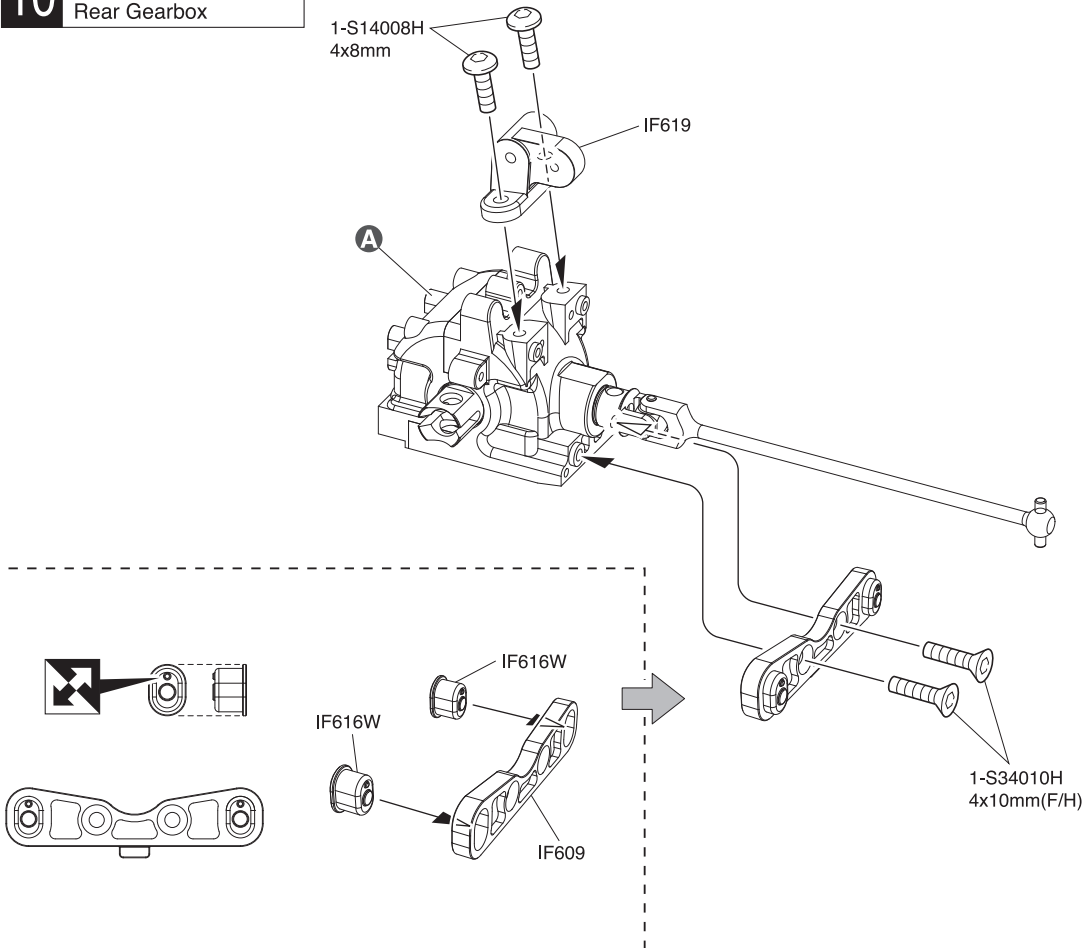
9 ステアリング
Steering



9 No.2

- 4 x 10mm サラヘックスビス
F/H Hex Screw 2
- 6 x 10 x 3mm ベ어링
Ball Bearing 4

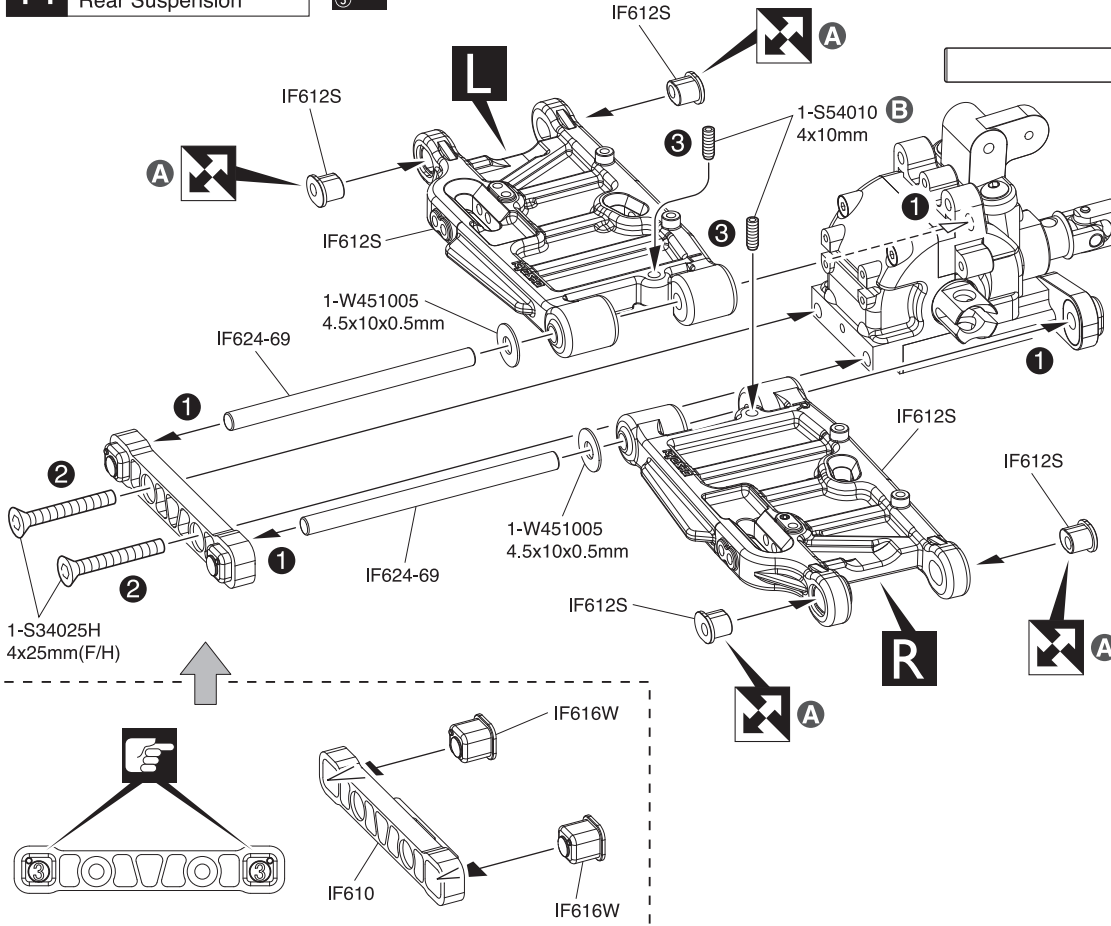
10 リヤギヤボックス
Rear Gearbox



10 No.3

- 4 x 8mm ボタンヘックスビス
Button Hex Screw 2
- 4 x 10mm サラヘックスビス
F/H Hex Screw 2
- A** リヤ用
For rear

11 リヤサスペンション Rear Suspension

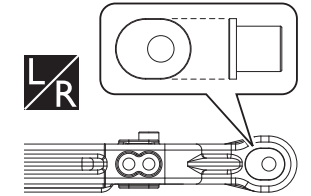


11 No.3

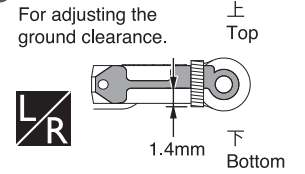
4.5 x 69mm シャフト
Shaft

- 4 x 25mm サラヘックスビス
F/H Hex Screw 2
- 4.5 x 10 x 0.5mm ワッシャー
Washer 2
- 4 x 10mm セットビス
Set Screw 2

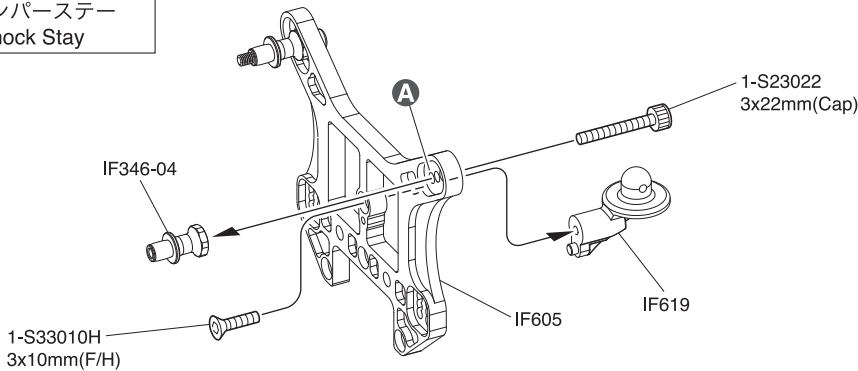
A ブッシュの設定は、ホイール (IFH006) で全幅を合わせたものです。他社製ホイールを使用した際は、調整してください。
This Bush setting fits the overall width by IFH006 Wheel. Please adjust the overall width when use other supplier wheels.



B 車高調整用
For adjusting the ground clearance.



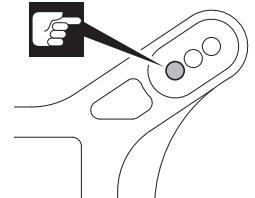
12 リヤダンパステー Rear Shock Stay



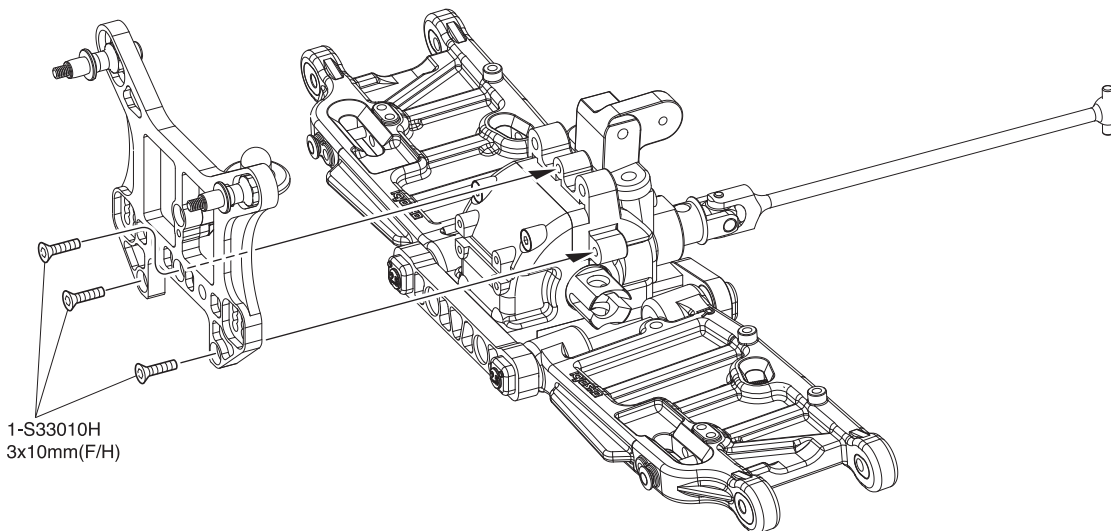
12 No.3

- 3 x 22mm キャップビス
Cap Screw 2
- 3 x 10mm サラヘックスビス
F/H Hex Screw 1

A 取付穴。
Holes for mounting.



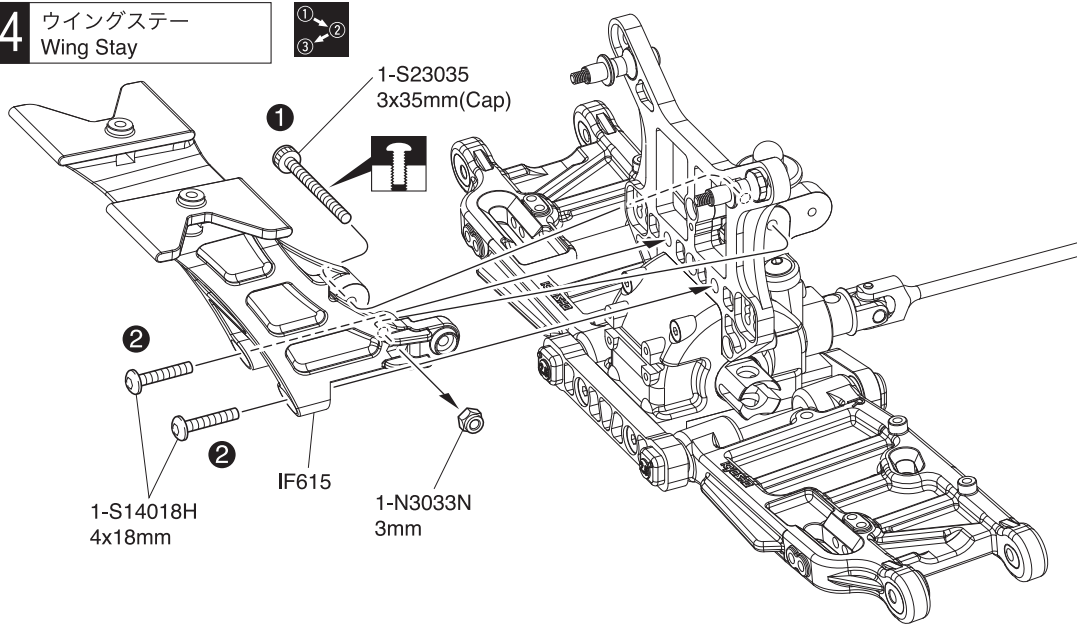
13 リヤダンパステー Rear Shock Stay



13 No.3

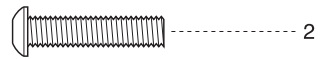
- 3 x 10mm サラヘックスビス
F/H Hex Screw 3

14 ウイングステー Wing Stay



14 No.3

4 x 18mm ボタンヘックスビス
Button Hex Screw



3 x 35mm キャップビス
Cap Screw

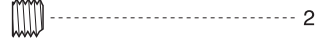


3mm ナイロンナット
Nylon Nut



15 No.4

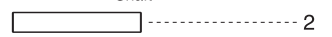
5 x 4mm セットビス
Set Screw



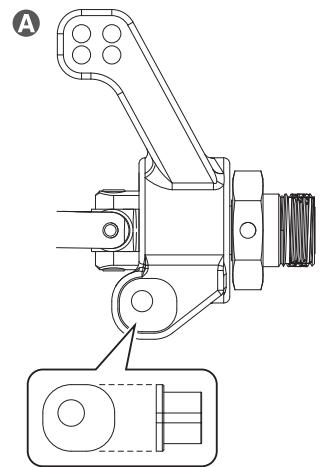
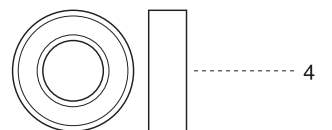
8 x 12 x 0.2mm シム
Shim



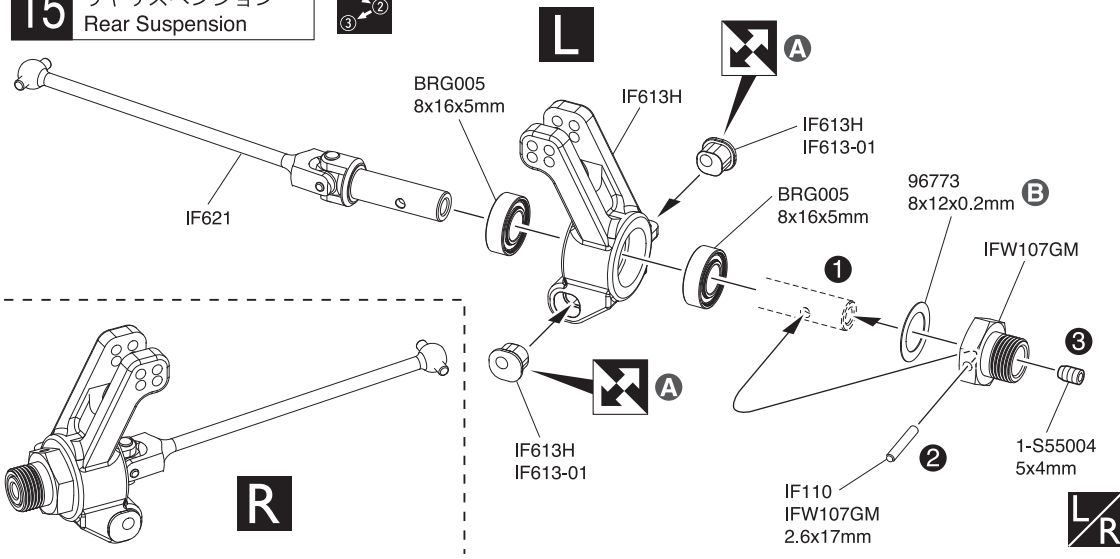
2.6 x 17mm シャフト
Shaft



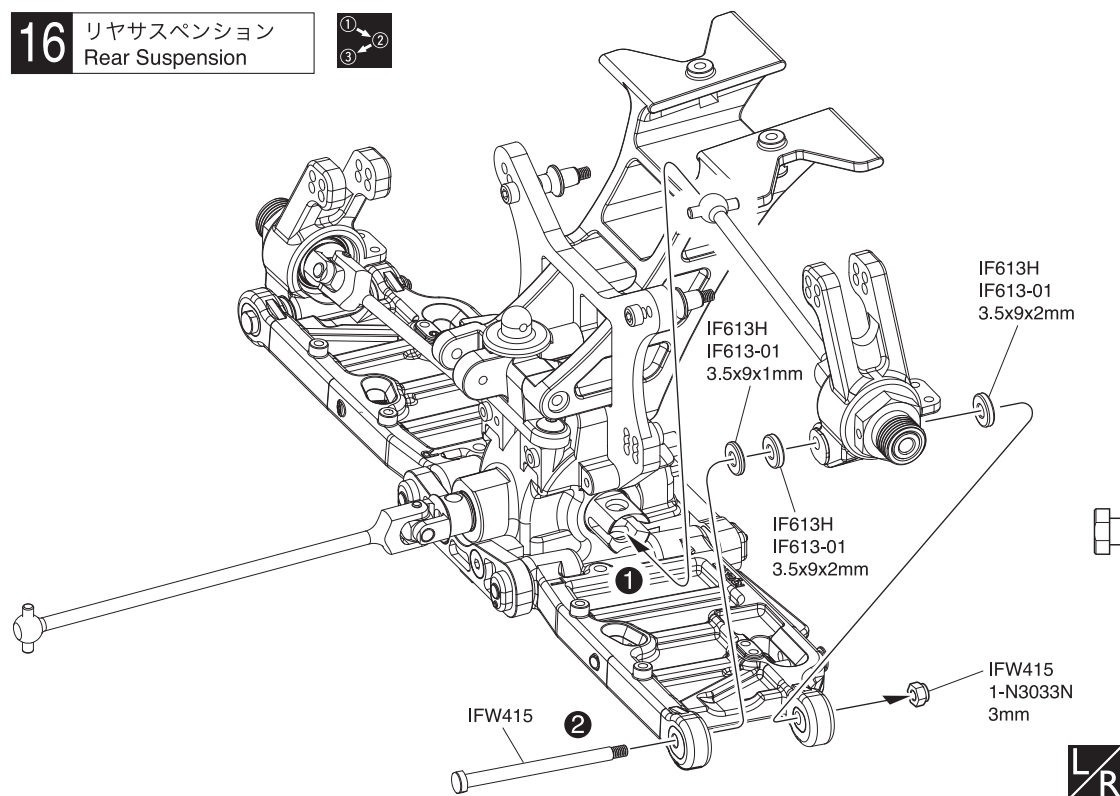
8 x 16 x 5mm ベアリング
Ball Bearing



15 リヤサスペンション Rear Suspension

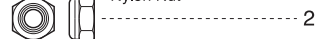


16 リヤサスペンション Rear Suspension

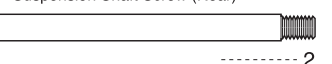


16 No.4

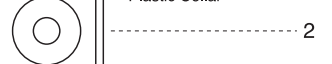
3mm ナイロンナット
Nylon Nut



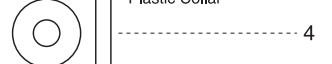
サスシャフトスクリュー(リヤ)
Suspension Shaft Screw (Rear)



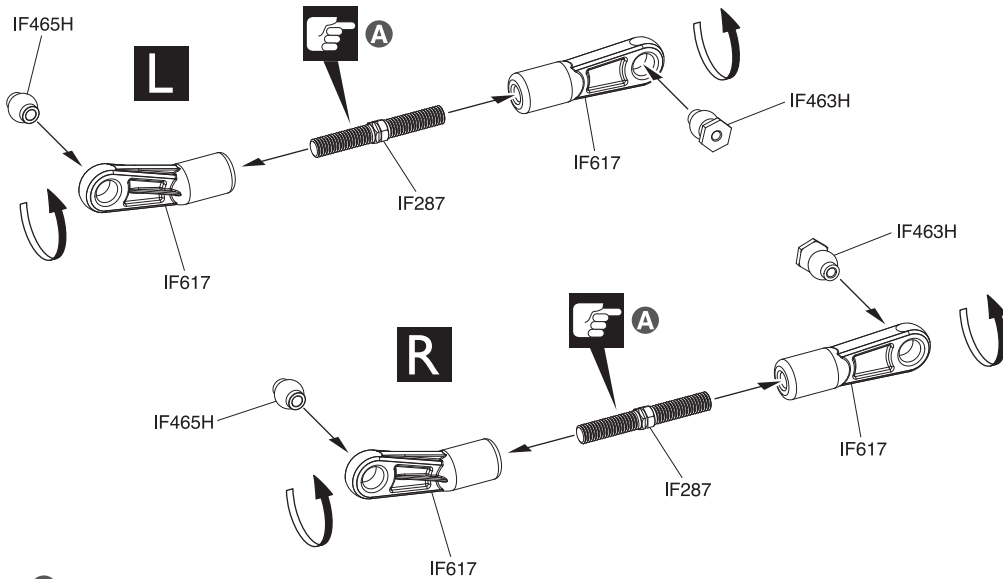
3.5 x 9 x 1mm プラカラー
Plastic Collar



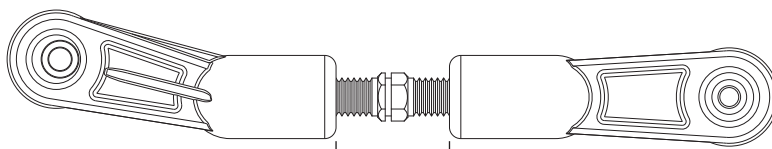
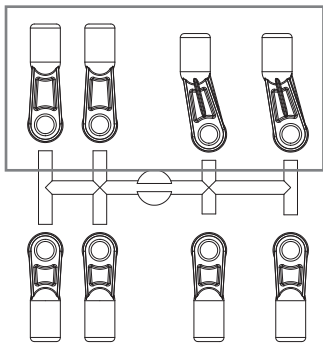
3.5 x 9 x 2mm プラカラー
Plastic Collar



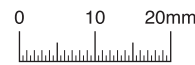
17 リヤサスペンション
Rear Suspension



B このパーツを使う。
Use this part.

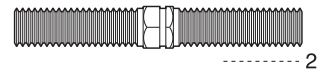


約15mm
approx. 15mm

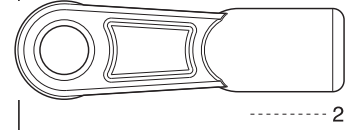


17 No.4

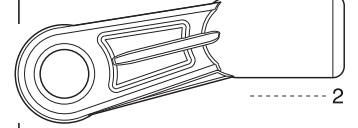
5 x 38mm アジャストロッド
Adjust Rod



7.8mm ボールエンド (A)
Ball End (A)



7.8mm ボールエンド (B)
Ball End (B)



7.8mm ツバ付ボール
Ball

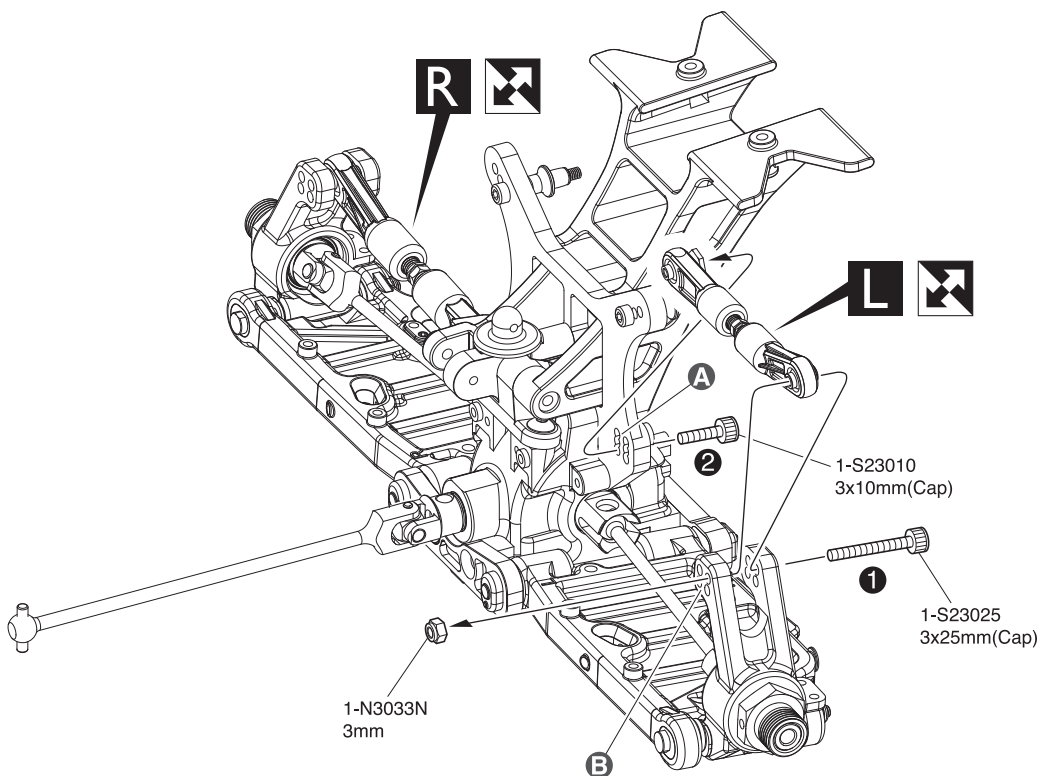


7.8mm 座付ボール
Flange Ball



A こちら側は逆ネジ。
This side is reverse thread.

18 リヤサスペンション
Rear Suspension



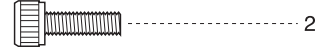
1-N3033N
3mm

1-S23010
3x10mm (Cap)

1-S23025
3x25mm (Cap)

18 No.4

3 x 10mm キャップビス
Cap Screw



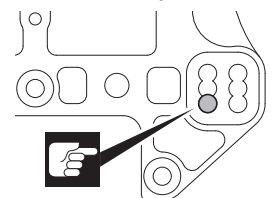
3 x 25mm キャップビス
Cap Screw



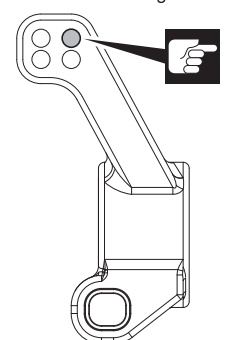
3mm ナイロンナット
Nylon Nut



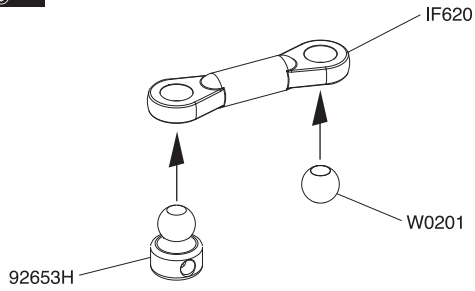
A 取付穴。
Holes for mounting.



B 取付穴。
Holes for mounting.



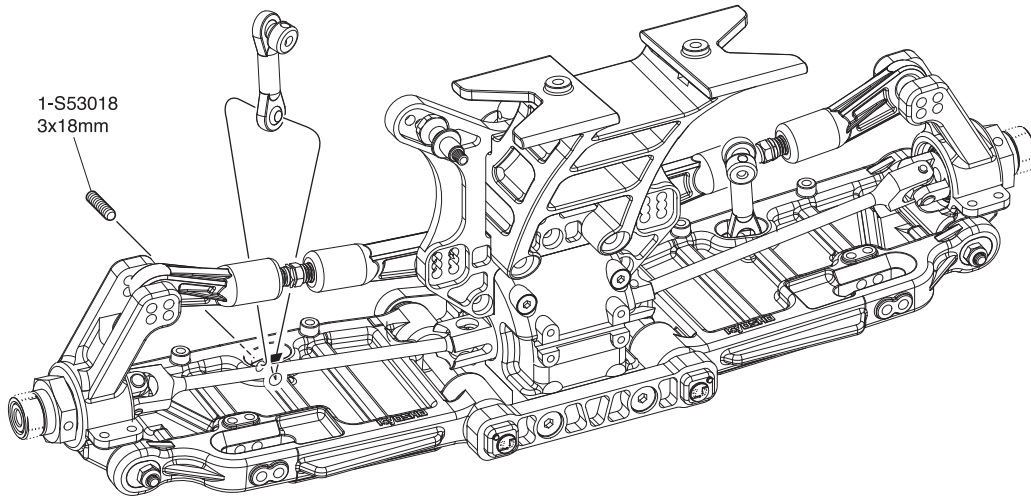
19 リヤサスペンション
Rear Suspension



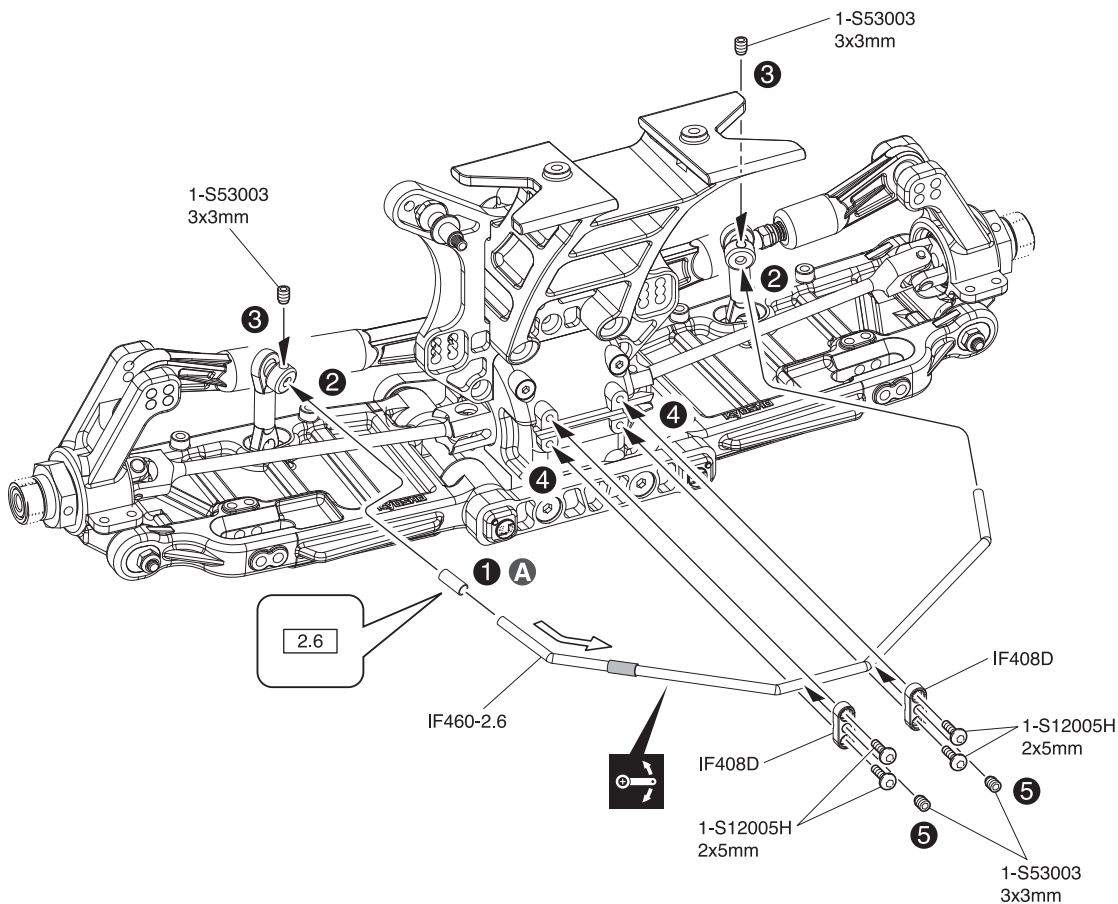
19 No.1, No.4

- 3 x 3mm セットビス
Set Screw 4
- 3 x 18mm セットビス
Set Screw 2
- 2 x 5mm ボタンヘックスビス
Button Hex Screw 4
- スタビボール
Stabilizer Ball 2
- 5.8mm ボール
Ball 2

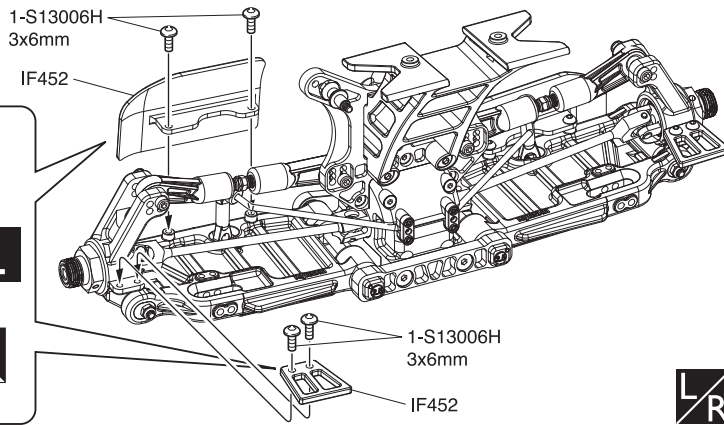
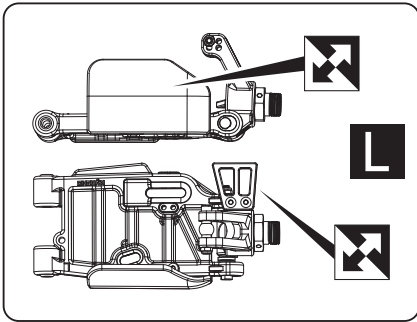
x2



A チューブをIF460-2.6に通し、
ドライヤーで暖めて固定する。
Insert tube through the
IF460-2.6 sway bar and
secure using a hair dryer.



20 マッドガード
Mad Guard



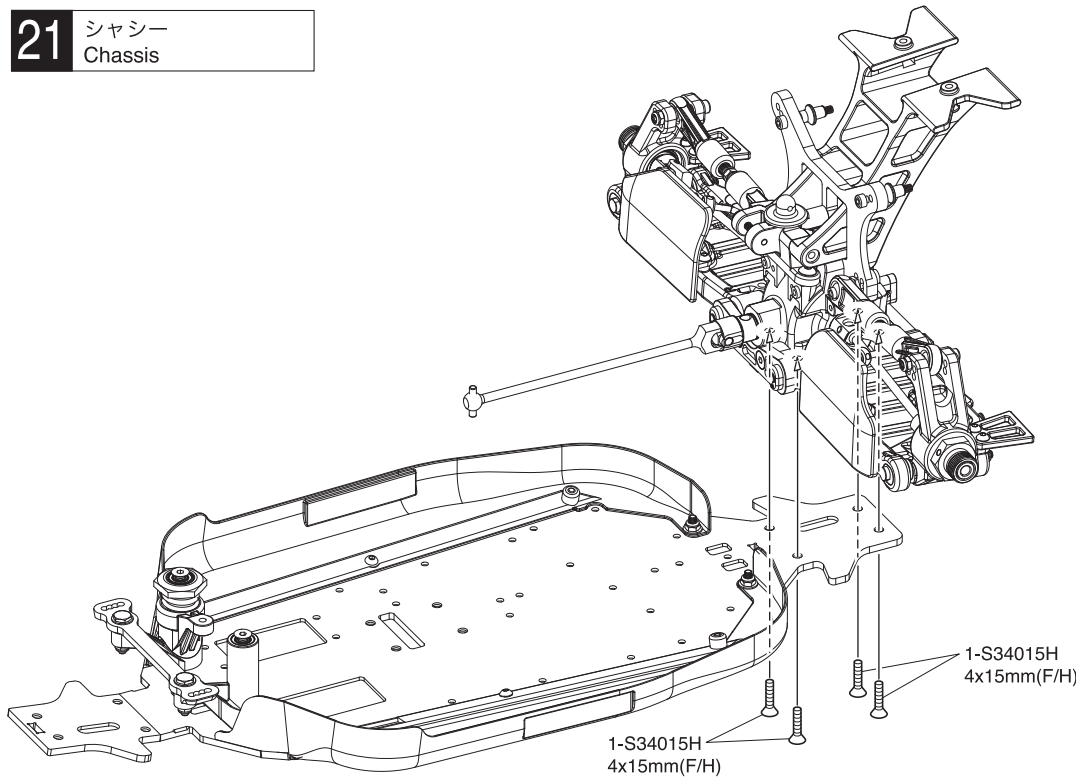
20 No.4

3 x 6mm ボタンヘックスビス
Button Hex Screw

----- 8



21 シャシー
Chassis

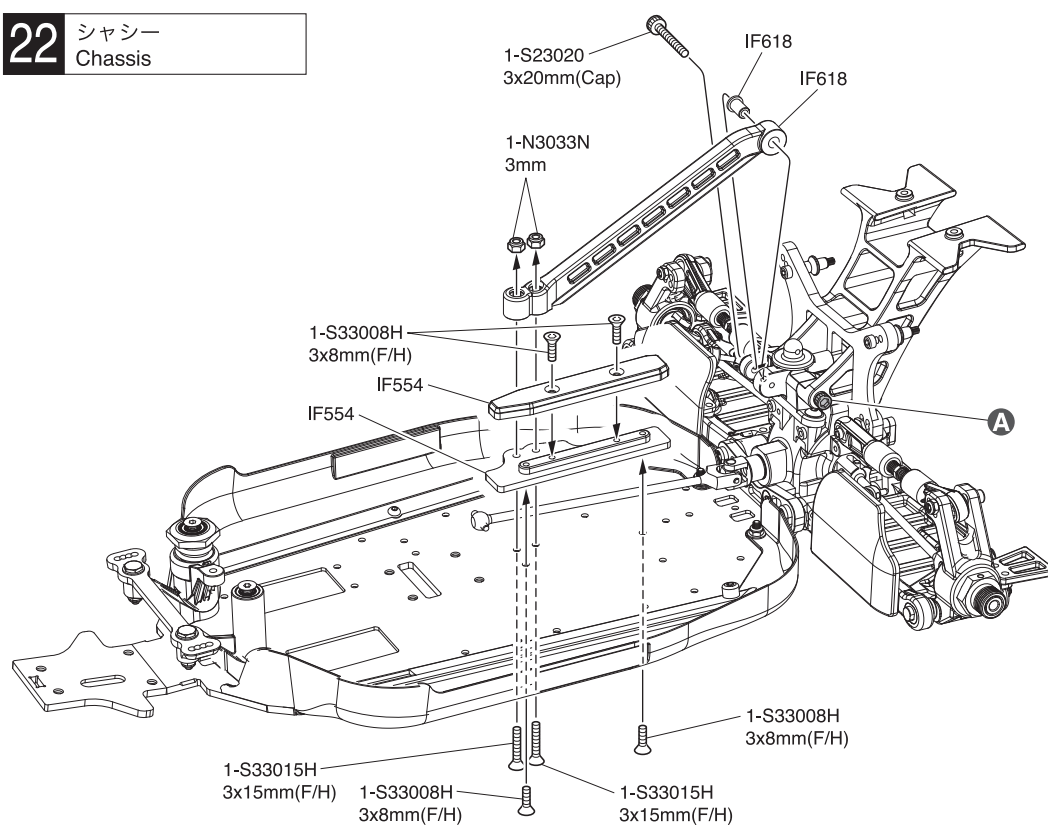


21 No.4

4 x 15mm サラヘックスビス
F/H Hex Screw

----- 4

22 シャシー
Chassis



22 No.4

3 x 8mm サラヘックスビス
F/H Hex Screw

----- 4

3 x 15mm サラヘックスビス
F/H Hex Screw

----- 2

3 x 20mm キャップビス
Cap Screw

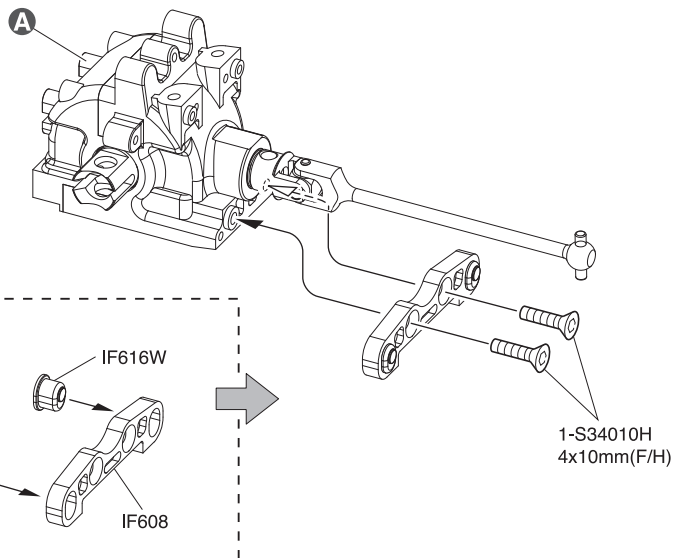
----- 1

3mm ナイロンナット
Nylon Nut

----- 2

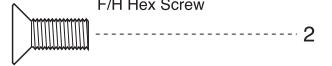
A 14 で仮止めしたビスを締める。
Tighten the temporarily fastened
the Screw 14.

23 フロントギヤボックス
Front Gearbox



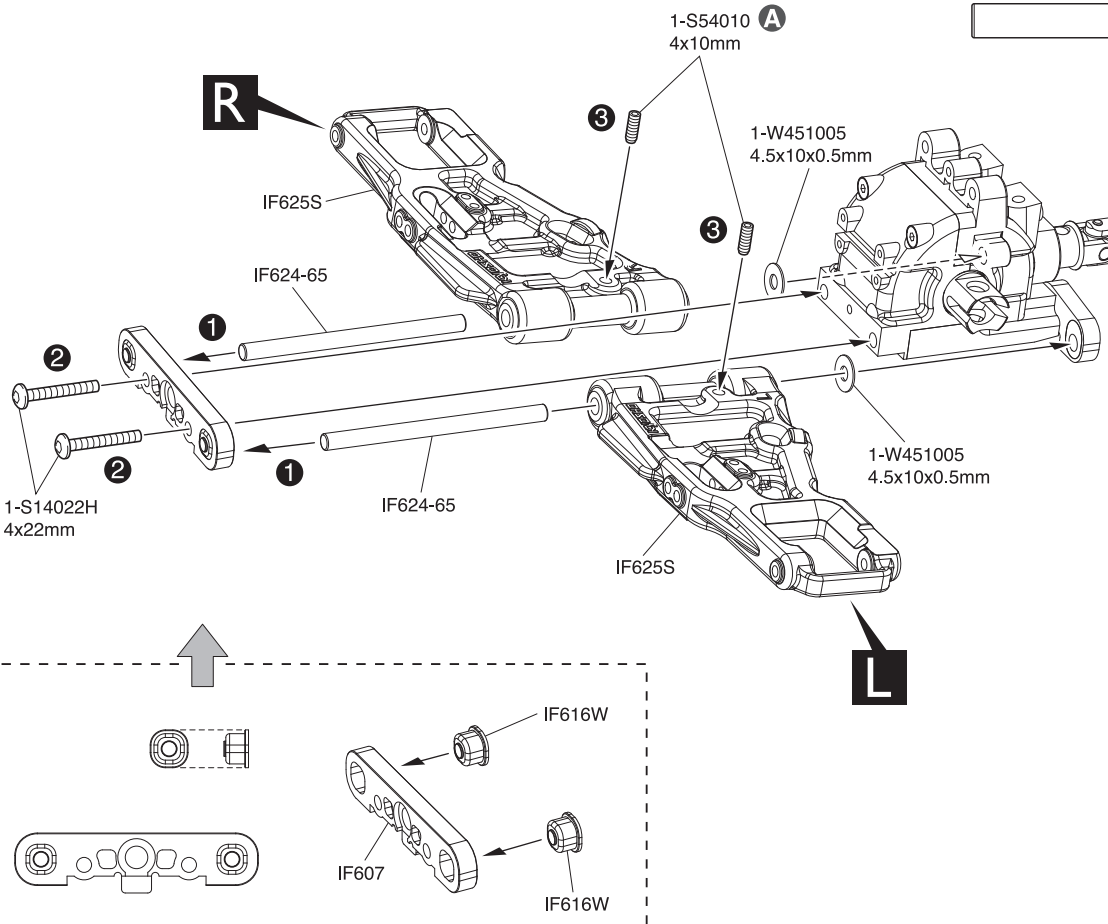
23 No.3, No.5

4 x 10mm サラヘックスビス
F/H Hex Screw



A フロント用
For front

24 フロントサスペンション
Front Suspension

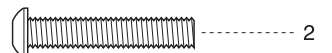


24 No.3, No.5

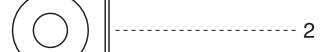
4.5 x 65mm シャフト
Shaft



4 x 22mm ボタンヘックスビス
Button Hex Screw



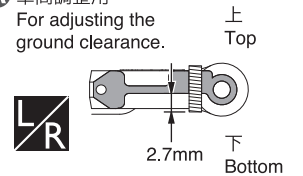
4.5 x 10 x 0.5mm ワッシャー
Washer



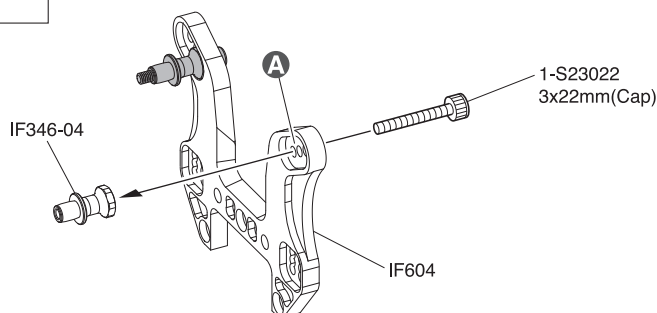
4 x 10mm セットビス
Set Screw



A 車高調整用
For adjusting the
ground clearance.

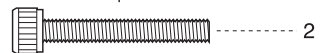


25 フロントダンパーステー
Front Shock Stay

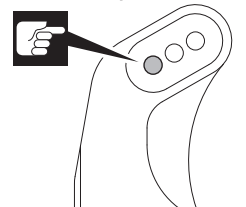


25 No.5

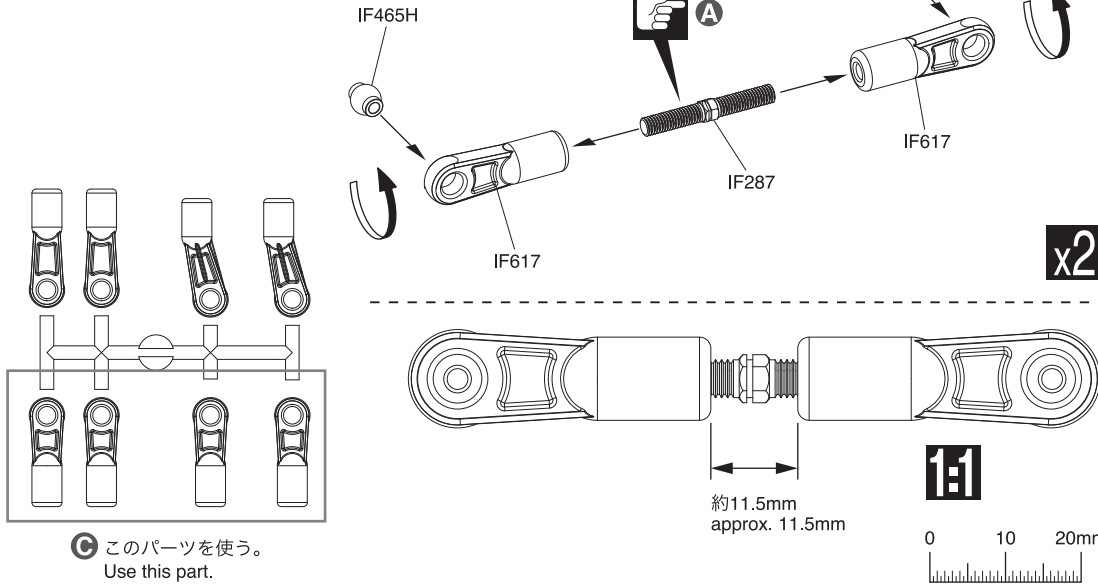
3 x 22mm キャップビス
Cap Screw



A 取付穴。
Holes for mounting.



26 フロントサスペンション
Front Suspension

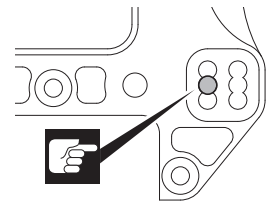


26 No.4, No.5

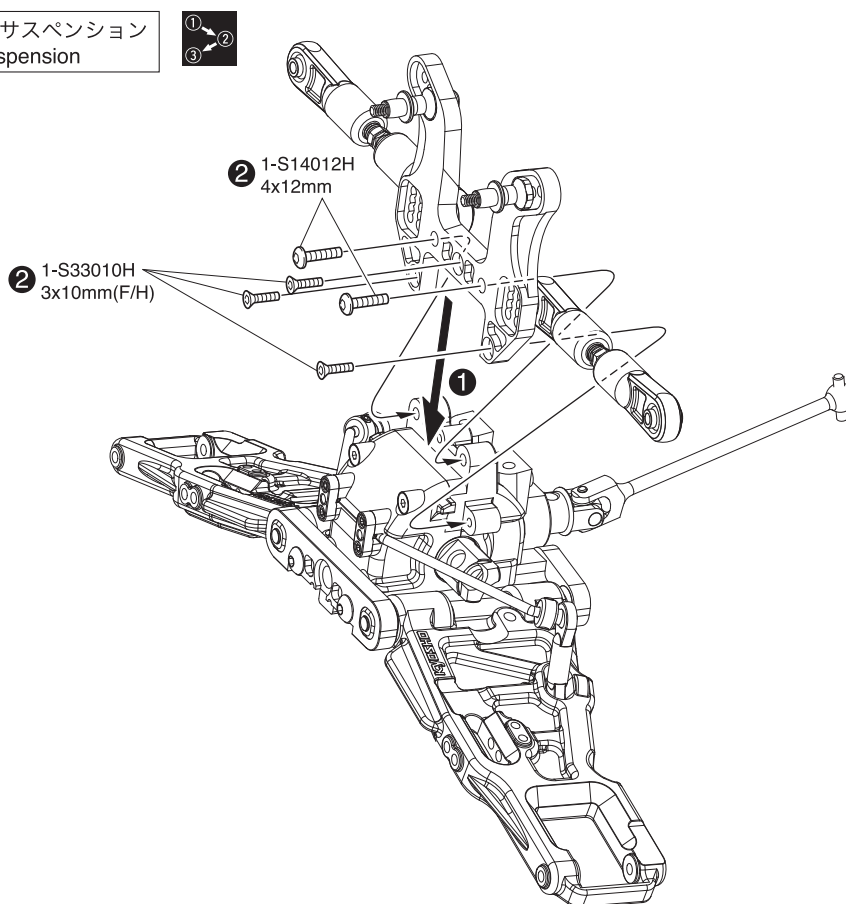
- 5 x 38mm アジャストロッド
Adjust Rod 2
- 7.8mm ボールエンド(フロント)
Ball End (Front) 4
- 3 x 10mm キャップビス
Cap Screw 2
- 7.8mm ツバ付ボール
Ball 2
- 7.8mm 座付ボール
Flange Ball 2

A こちら側は逆ネジ。
This side is reverse thread.

B 取付穴。
Holes for mounting.



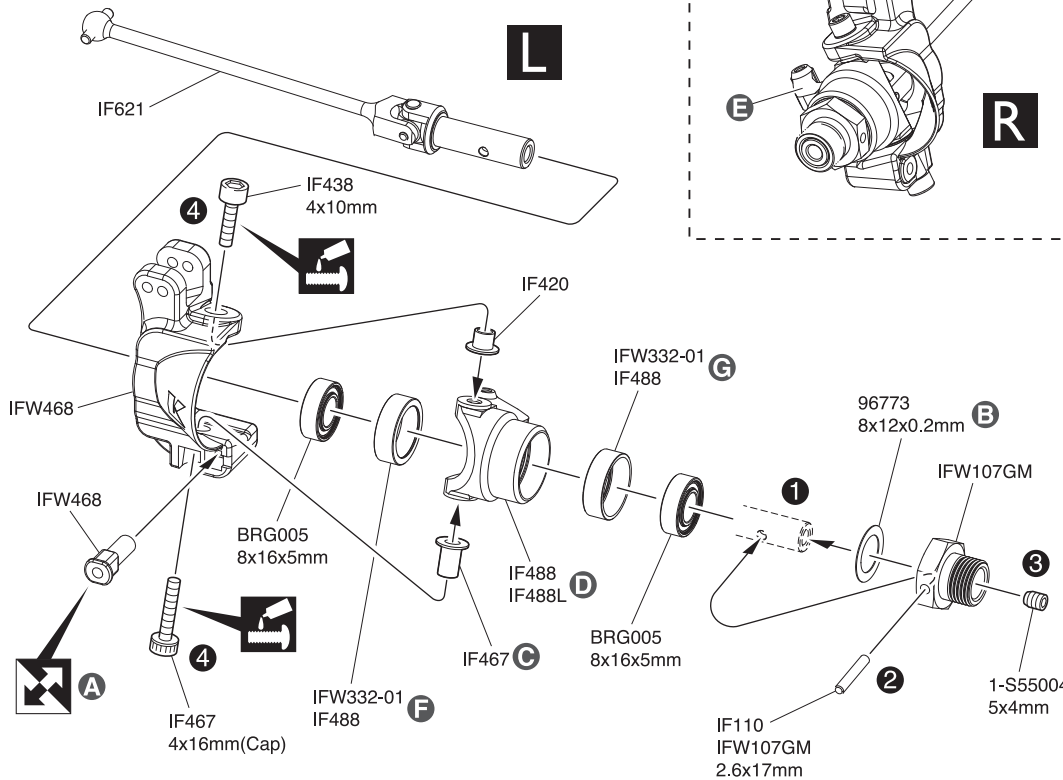
27 フロントサスペンション
Front Suspension



27 No.5

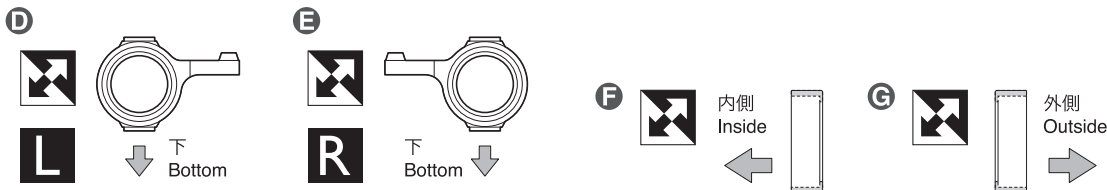
- 3 x 10mm サラヘックスビス
F/H Hex Screw 3
- 4 x 12mm ボタンヘックスビス
Button Hex Screw 2

28 フロントサスペンション Front Suspension



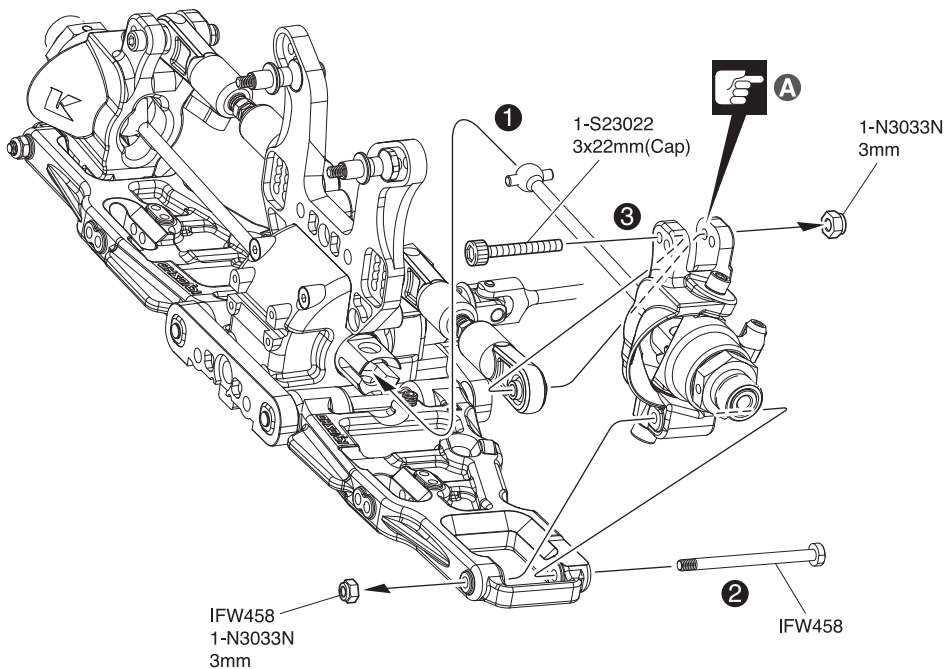
28 No.5

- 4 x 10mm キングピン
King Pin 2
- 4 x 16mm キャップビス
Cap Screw 2
- ナックルカラー
Knuckle Collar 2
- ナックルカラー (L)
Knuckle Collar (L) 2
- 5 x 4mm セットビス
Set Screw 2
- 8 x 12 x 0.2mm シム
Shim 2
- 2.6 x 17mm シャフト
Shaft 2
- 8 x 16 x 5mm ベアリング
Ball Bearing 4



- A
- B ガタがある場合は8x12x0.2mm シムを入れ、調整する。
In case of vibrations, insert a 8x12x0.2mm shim.
- C 長い
Long

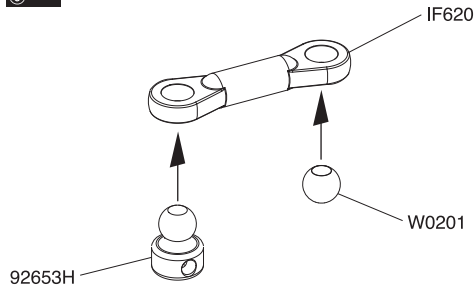
29 フロントサスペンション Front Suspension



29 No.5

- 3mm ナイロンナット
Nylon Nut 4
- サスシャフトスクリュー (フロント)
Suspension Shaft Screw (Front) 2
- 3 x 22mm キャップビス
Cap Screw 2
- A 取付穴。
Holes for mounting.

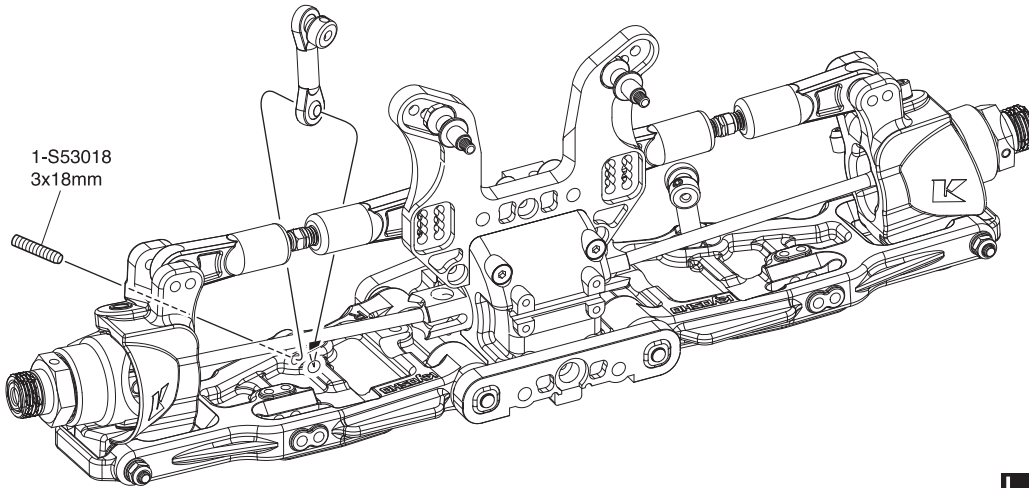
30 フロントサスペンション
Front Suspension



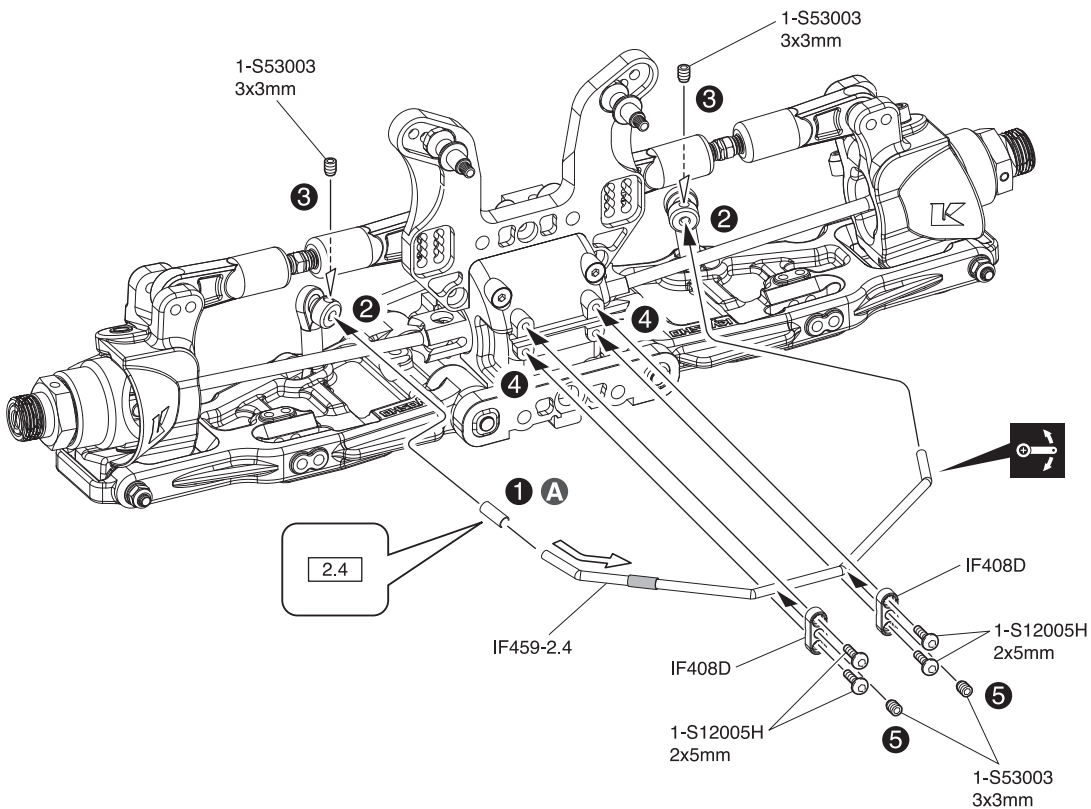
30 No.1, No.4, No.5

- 3 x 3mm セットビス
Set Screw 4
- 3 x 18mm セットビス
Set Screw 2
- 2 x 5mm ボタンヘックスビス
Button Hex Screw 4
- スタビボール
Stabilizer Ball 2
- 5.8mm ボール
Ball 2

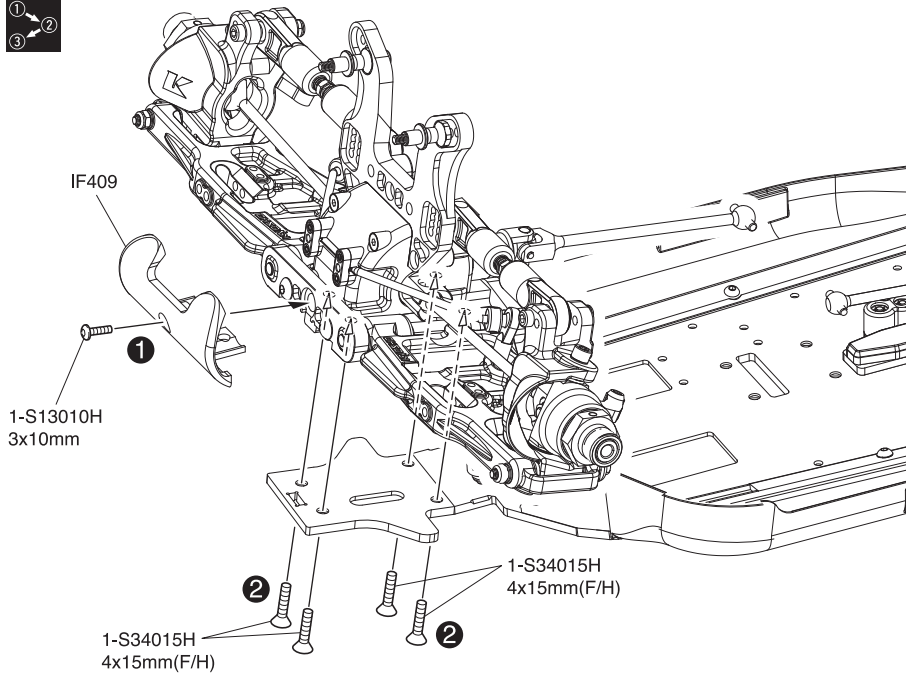
x2



A チューブをIF459-2.4に通し、
ドライヤーで暖めて固定する。
Insert tube through the
IF459-2.4 sway bar and
secure using a hair dryer.



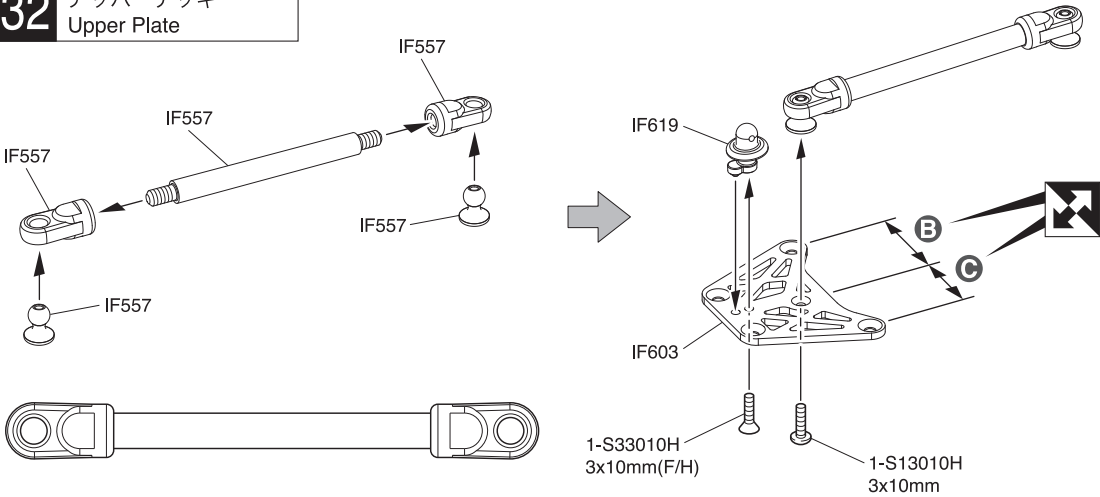
31 シャシー Chassis



31 No.5

- 3 x 10mm ボタンヘックスビス
Button Hex Screw 1
- 4 x 15mm サラヘックスビス
F/H Hex Screw 4

32 アッパーデッキ Upper Plate



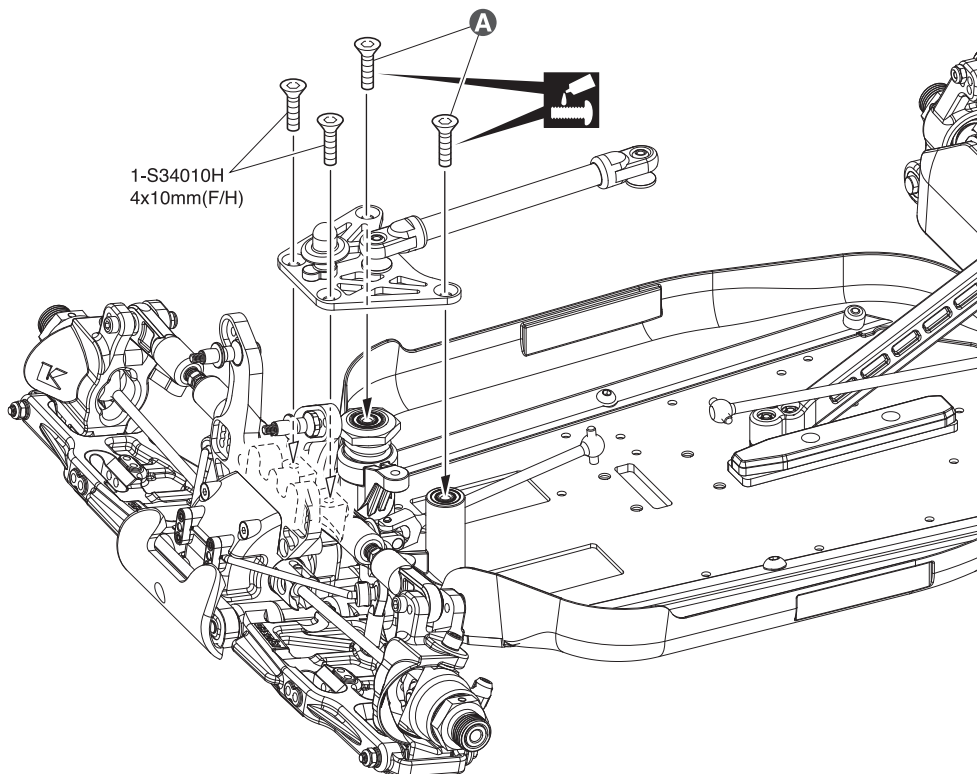
32 No.3, No.6

- 3 x 10mm サラヘックスビス
F/H Hex Screw 1
- 4 x 10mm サラヘックスビス
F/H Hex Screw 2
- 3 x 10mm ボタンヘックスビス
Button Hex Screw 1
- 6.8mm ピボットボール
Pivot Ball 2

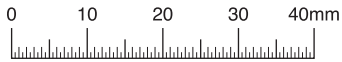
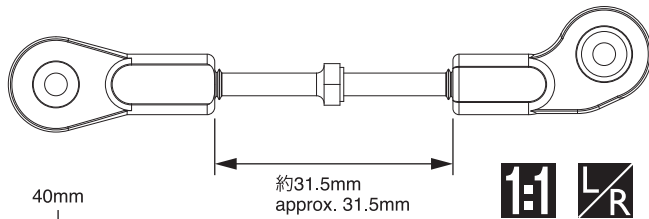
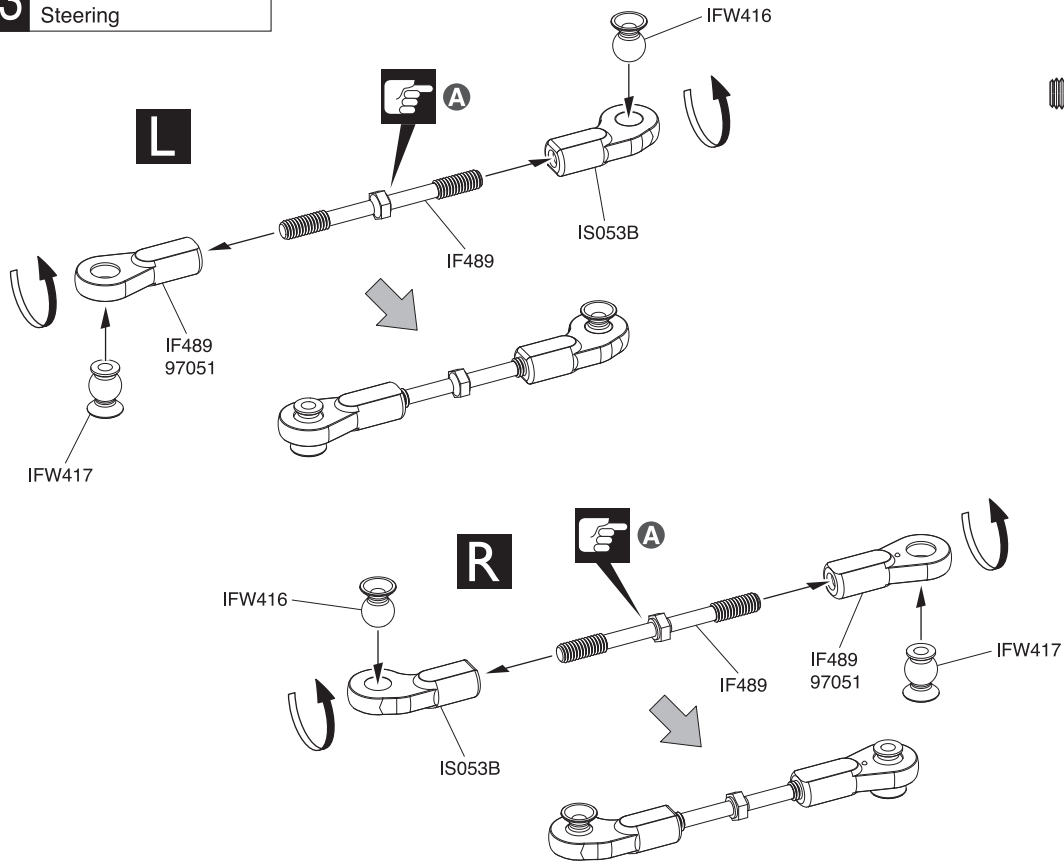
A 仮止めのビスを外して使う。
Remove these screws and
retighten after installing IF603.

B 広い
Wide

C 狭い
Narrow

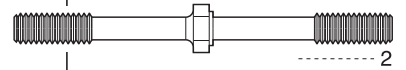


33 ステアリング Steering

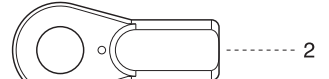


33 No.6

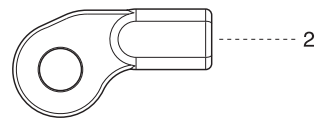
4 x 50mm アジャストロッド
Adjust Rod



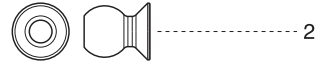
6.8mm ボールエンド (A)
Ball End (A)



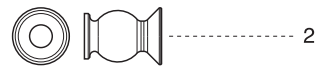
6.8mm ボールエンド (B)
Ball End (B)



6.8 x 8.7mm ボール
Ball

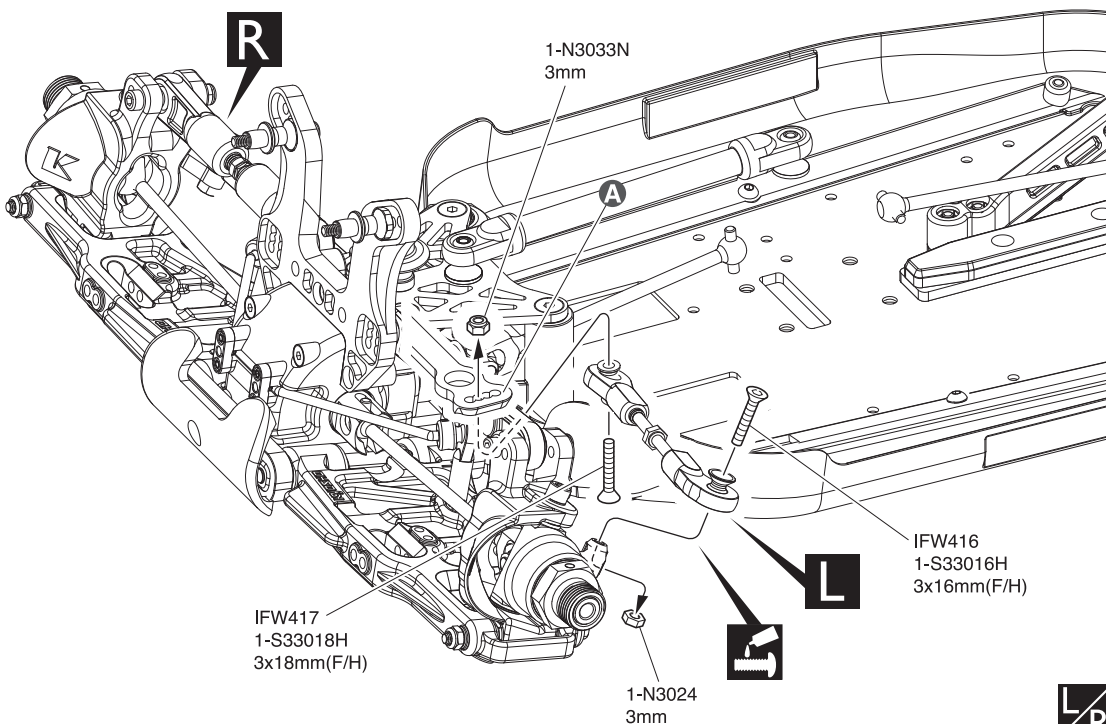


6.8 x 10.2mm ボール
Ball



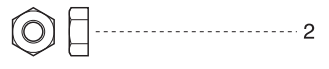
A 段のある方が逆ネジ。
The side with the step is a
reverse screw.

34 ステアリング Steering

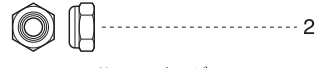


34 No.6

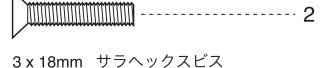
3mm ナット
Nut



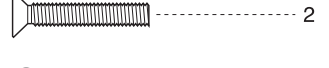
3mm ナイロンナット
Nylon Nut



3 x 16mm サラヘックスビス
F/H Hex Screw

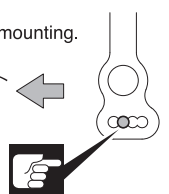


3 x 18mm サラヘックスビス
F/H Hex Screw

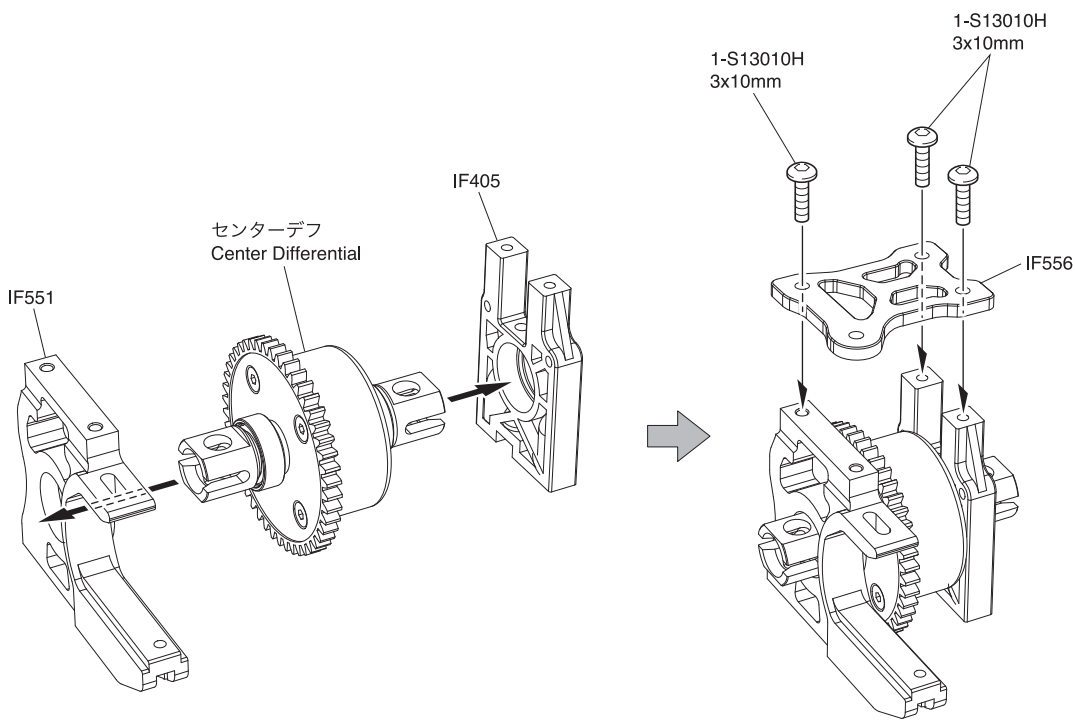


A 取付穴。
Holes for mounting.

フロント
Front



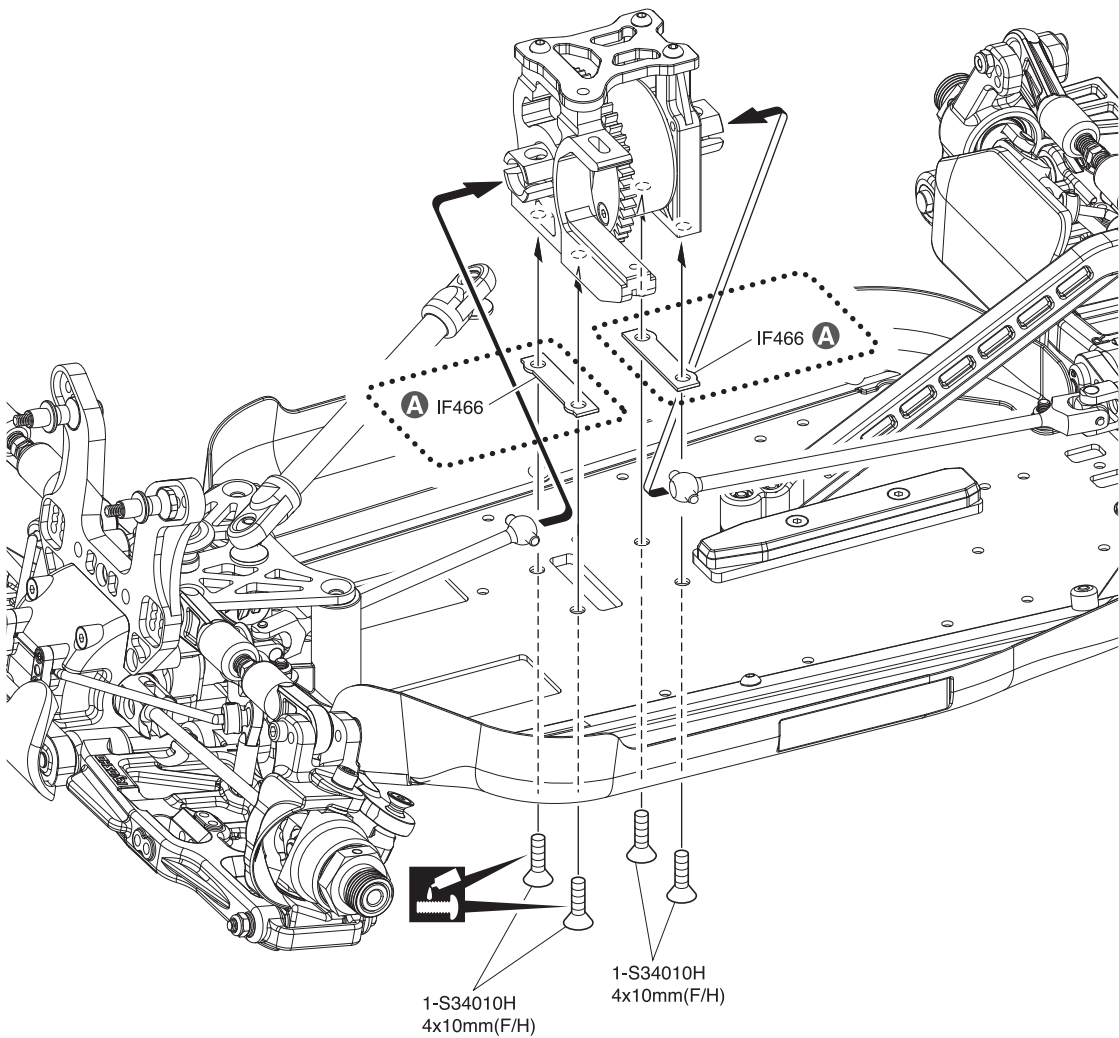
35 センターギヤボックス
Center Gearbox



35 No.6

3 x 10mm ボタンヘックスビス
Button Hex Screw 3

36 センターギヤボックス
Center Gearbox

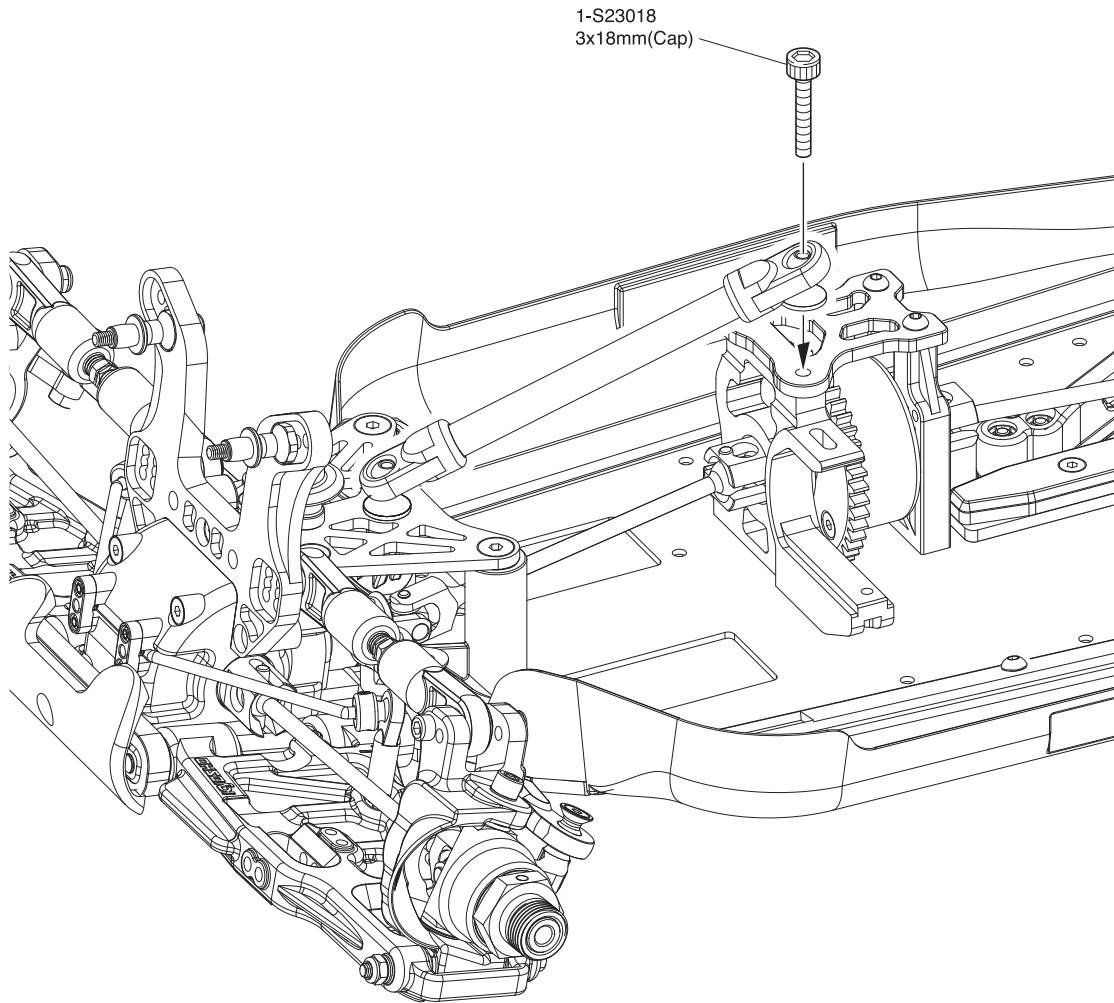


36 No.6

4 x 10mm サラヘックスビス
F/H Hex Screw 4

A オプションのスパークギヤ47T・
48Tを使用する場合はIF466
を使用する。
If using optional 47T, 48T
spur gear, use IF466.

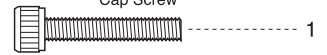
37 フロントトルクロッド
Front Chassis Brace



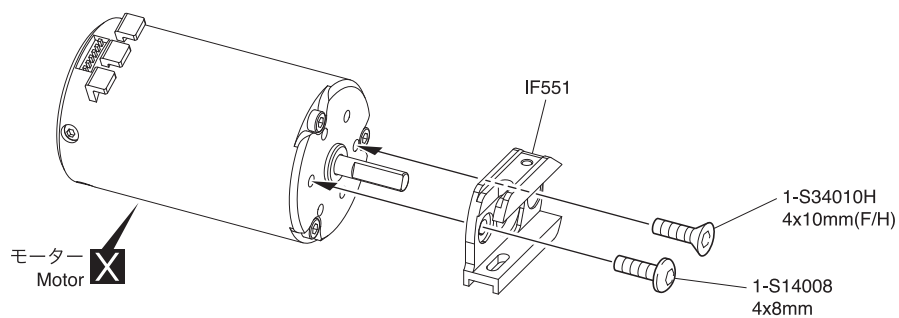
1-S23018
3x18mm(Cap)

37 No.6

3 x 18mm キャップビス
Cap Screw



38 モーター
Motor



モーター
Motor

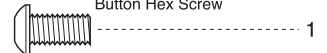
IF551

1-S34010H
4x10mm(F/H)

1-S14008
4x8mm

38 No.6

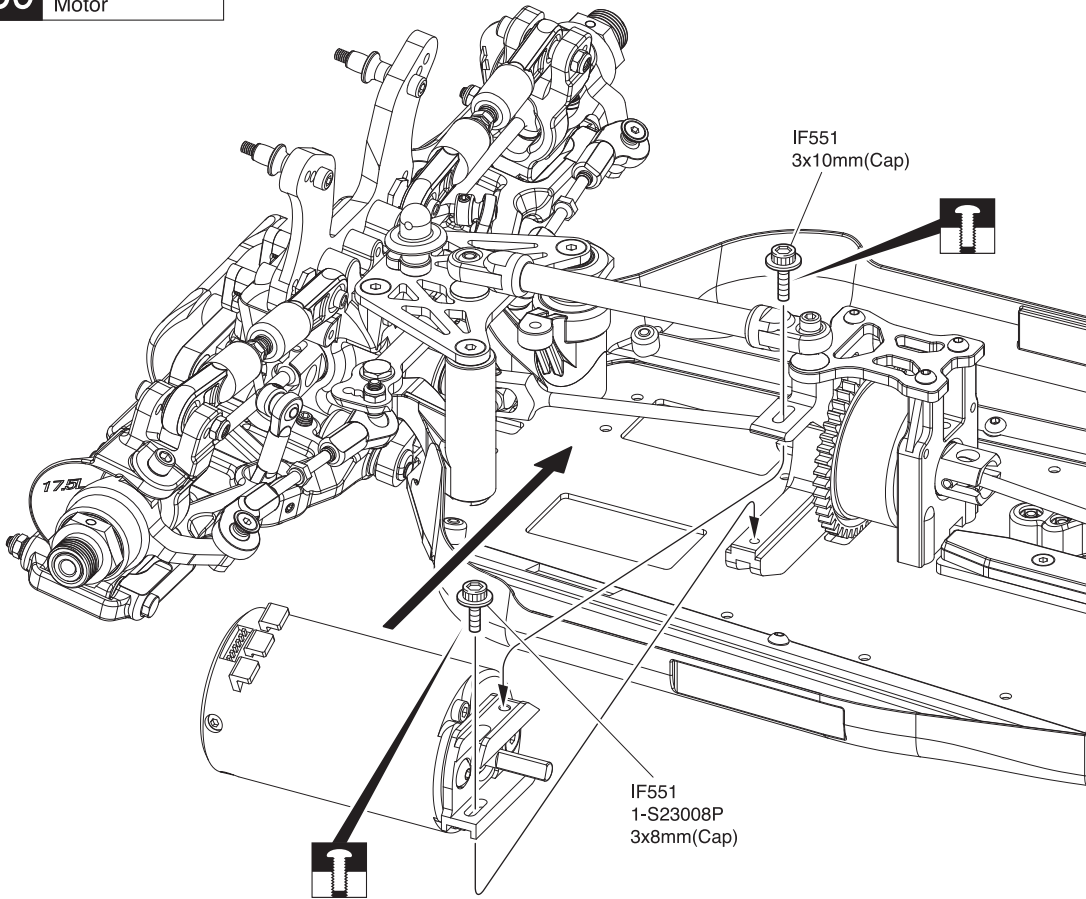
4 x 8mm ボタンヘックスビス
Button Hex Screw



4 x 10mm サラヘックスビス
F/H Hex Screw

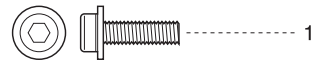


39 モーター
Motor

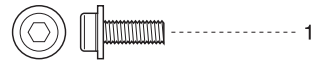


39 No.6

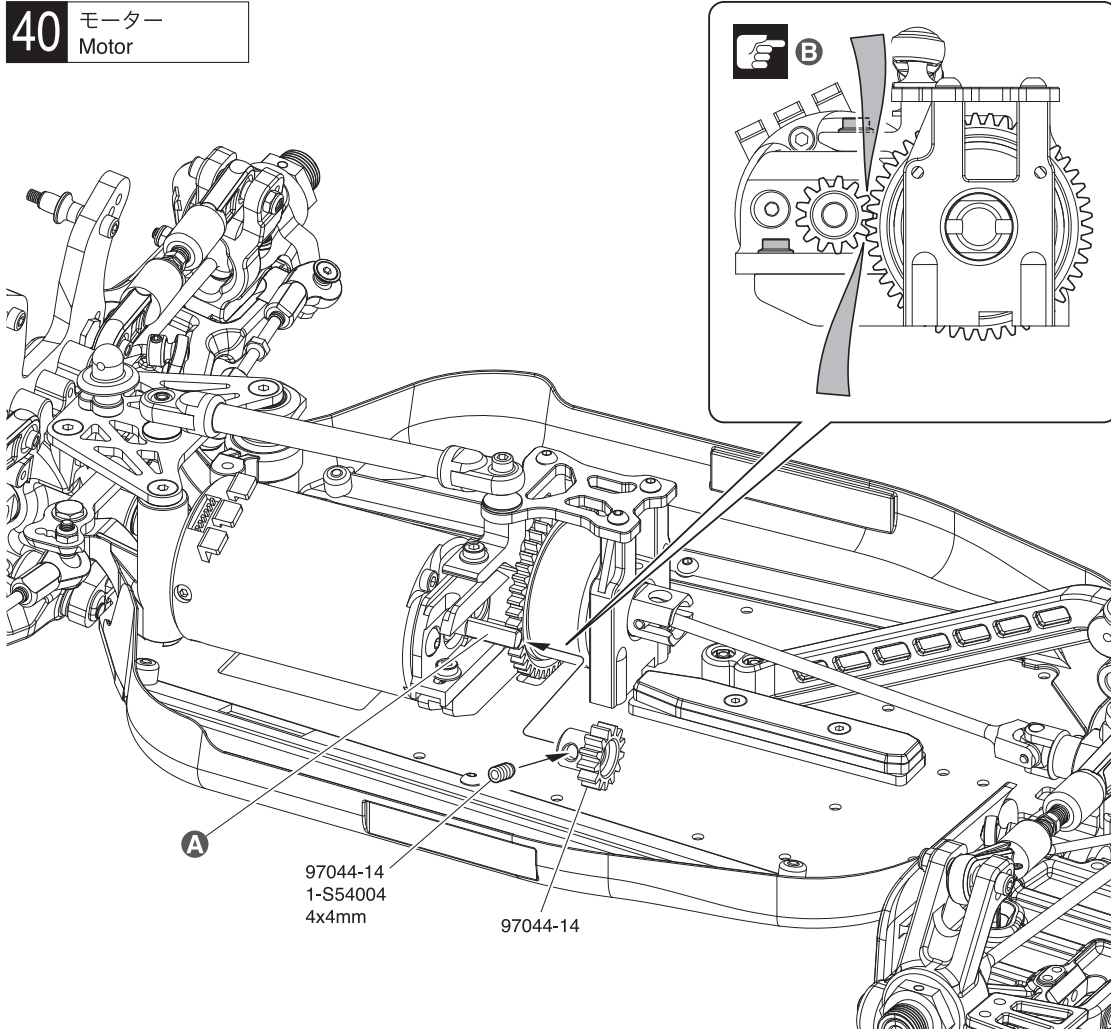
3 x 10mm フランジ付キャップビス
Flanged Cap Screw



3 x 8mm フランジ付キャップビス
Flanged Cap Screw



40 モーター
Motor



40 No.6

4 x 4mm セットビス
Set Screw

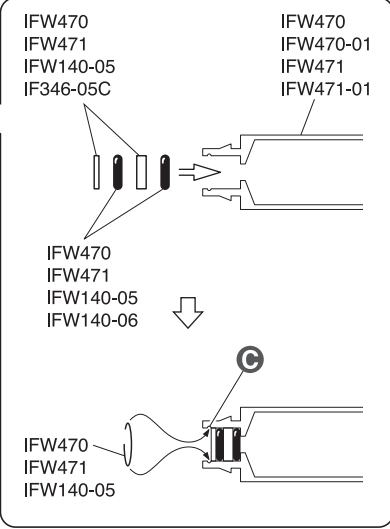
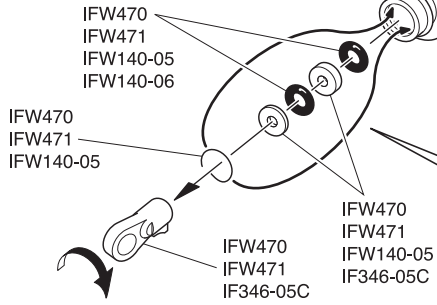
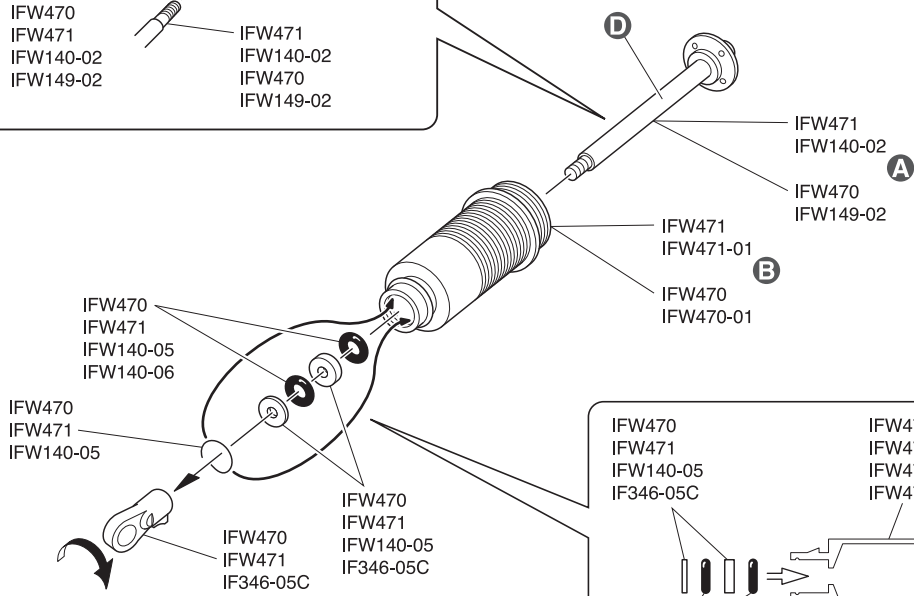
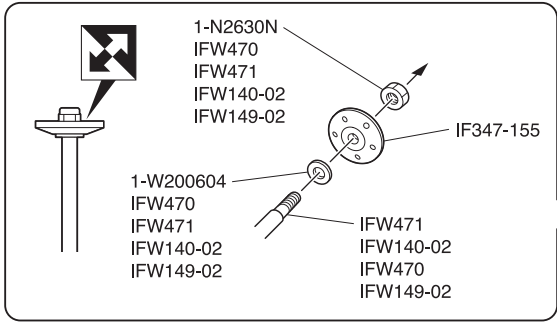


A 平らな面にセットビスを固定する。
Firmly tighten the set screws onto the flat surface.

B 紙一枚分のすき間を作って**39**で仮止めたフランジ付キャップビスを締める。
Make a gap for one sheet of paper and tighten the flanged cap screw temporarily fixed at Section **39**.

ESC/モーターの説明書に従ってコードをつなぐ。
Plug in the cords by referring to the instruction manuals of the ESC and motor.

41 ダンパー Shock



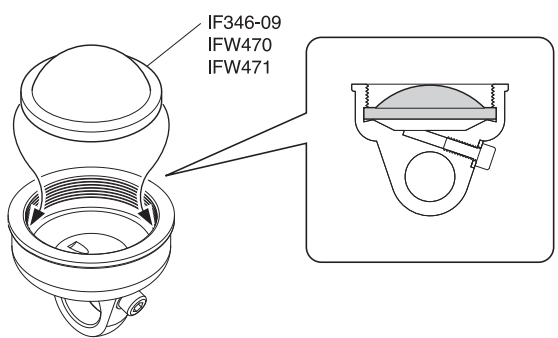
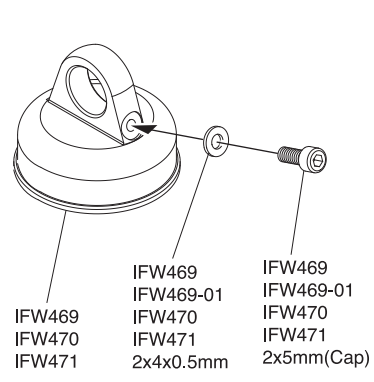
- A** IFW471 / IFW140-02 (短) – フロント用 (Short) – For Front IFW470 / IFW149-02 (長) – リヤ用 (Long) – For Rear
- B** IFW471 / IFW471-01 (短) – フロント用 (Short) – For Front IFW470 / IFW470-01 (長) – リヤ用 (Long) – For Rear
- C** 溝にはめる。 Fit into groove.
- D** オイルを少し付ける。 Put a little oil.

フロント用 For front **x2** リヤ用 For rear **x2**

41 No.7

- カラー (厚) Collar (Thick) 4
- カラー (薄) Collar (Thin) 4
- 3.5mm Oリング O-ring 8
- 6.8mm ボールエンド (S) Ball End (S) 4
- 2.6mm ナイロンナット Nylon Nut 4
- 2.6mm ワッシャー Washer 4
- Cリング C-ring 4
- ピストン Piston 4

42 ダンパー Shock

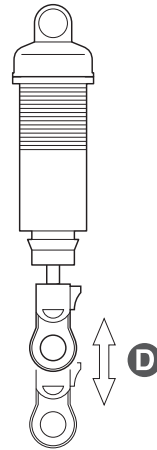
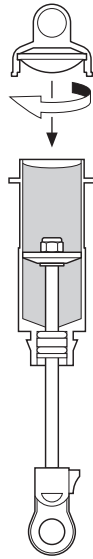
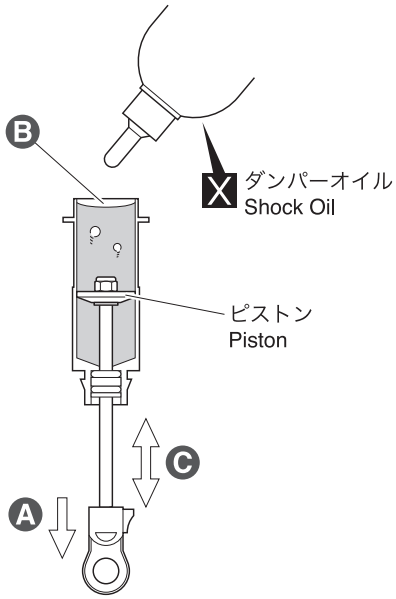


42 No.7

- 2 x 5mm キャップビス Cap Screw 4
- 2 x 4 x 0.5mm アルミワッシャー Aluminum Washer 4

x4

43 ダンパー Shock

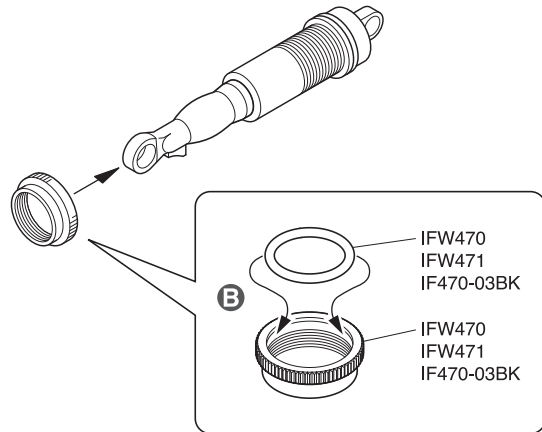
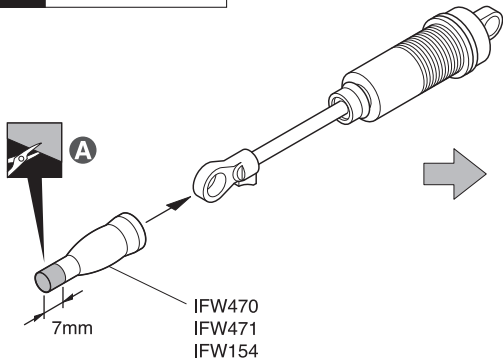


x4

43 No.7

- A** ピストンを下げる。
Pull down the piston.
- B** 多少低くなるぐらいまで入れる。
Puts in to the extent that it becomes somewhat low.
- C** 上下させ、気泡をとる。
Then, gently move the piston up and down to get rid of air bubbles.
- D** スムーズに動くか確認する。
Check if piston moves smoothly.

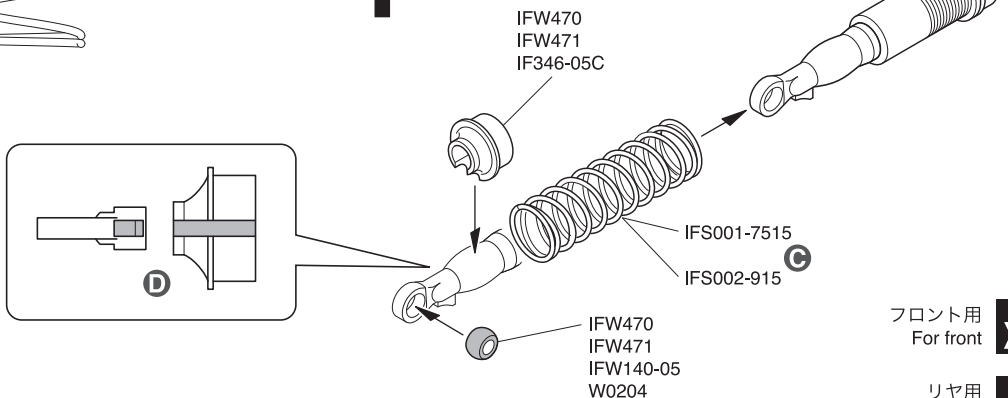
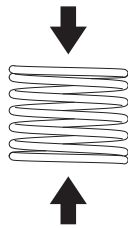
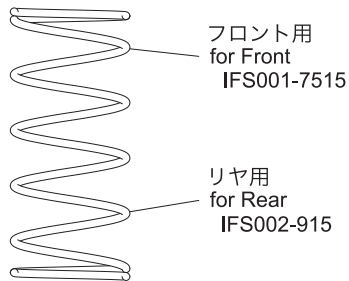
44 ダンパー Shock



44 No.7

- 6.8mm ボール Ball
- 4
- A** サイズに合わせてカットする。
Cut according to size length.
 - B** オイルを付ける。
Put an oil.
 - C** IFS001-7515 (短) - フロント用 (Short) - For Front
IFS002-915 (長) - リヤ用 (Long) - For Rear
 - D** ストッパーとスプリングシート
の溝を合わせる。
Join the chase of stopper and spring sheet

▶ ダンパースプリングを取り付ける前に2~3回潰してください。
Shrink the spring 2 or 3 times before attaching the spring to the oil shock.

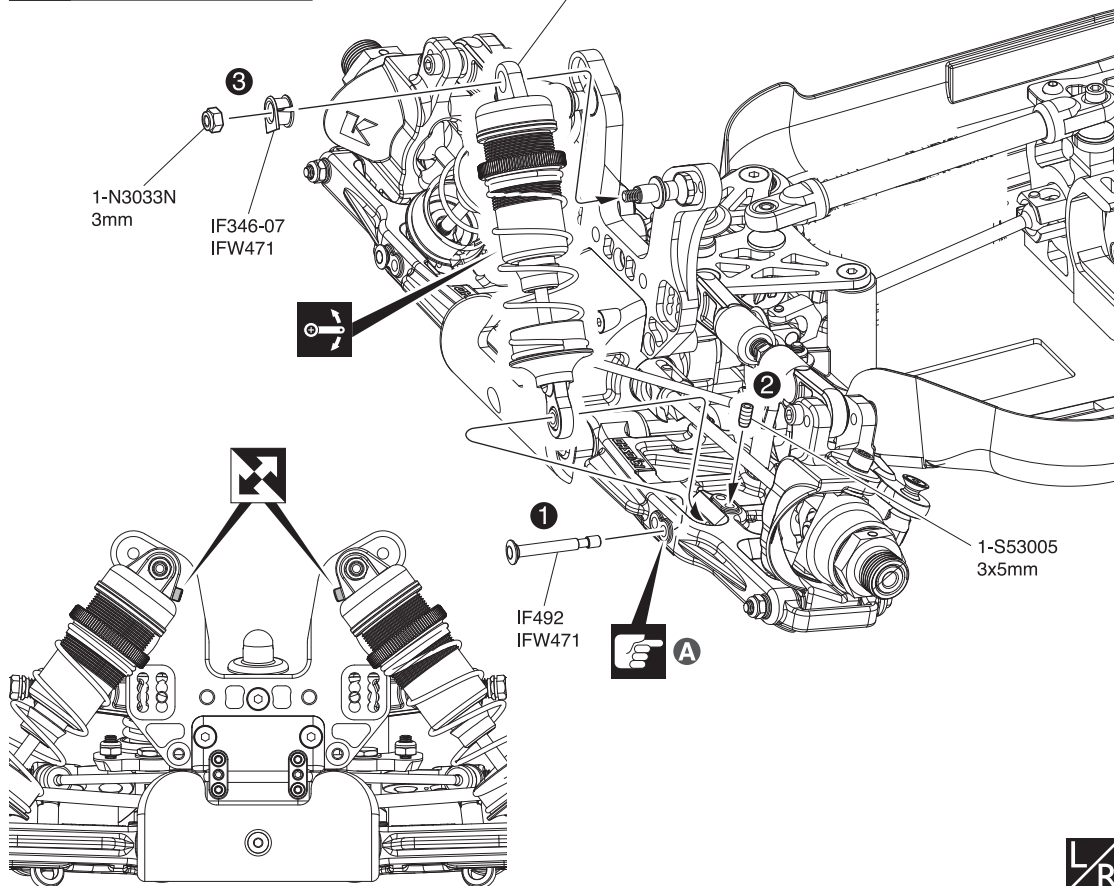


フロント用 For front x2
リヤ用 For rear x2

45 フロントダンパー Front Shock

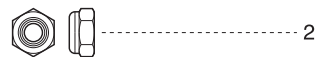


フロントダンパー
Front Shocks



45 No.7

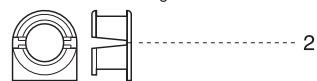
3mm ナイロンナット
Nylon Nut



3 x 5mm セットビス (銀)
Set Screw (Silver)



5mm ダンパーブッシュ
Shock Bushing



3 x 26mm シャフト
Shaft



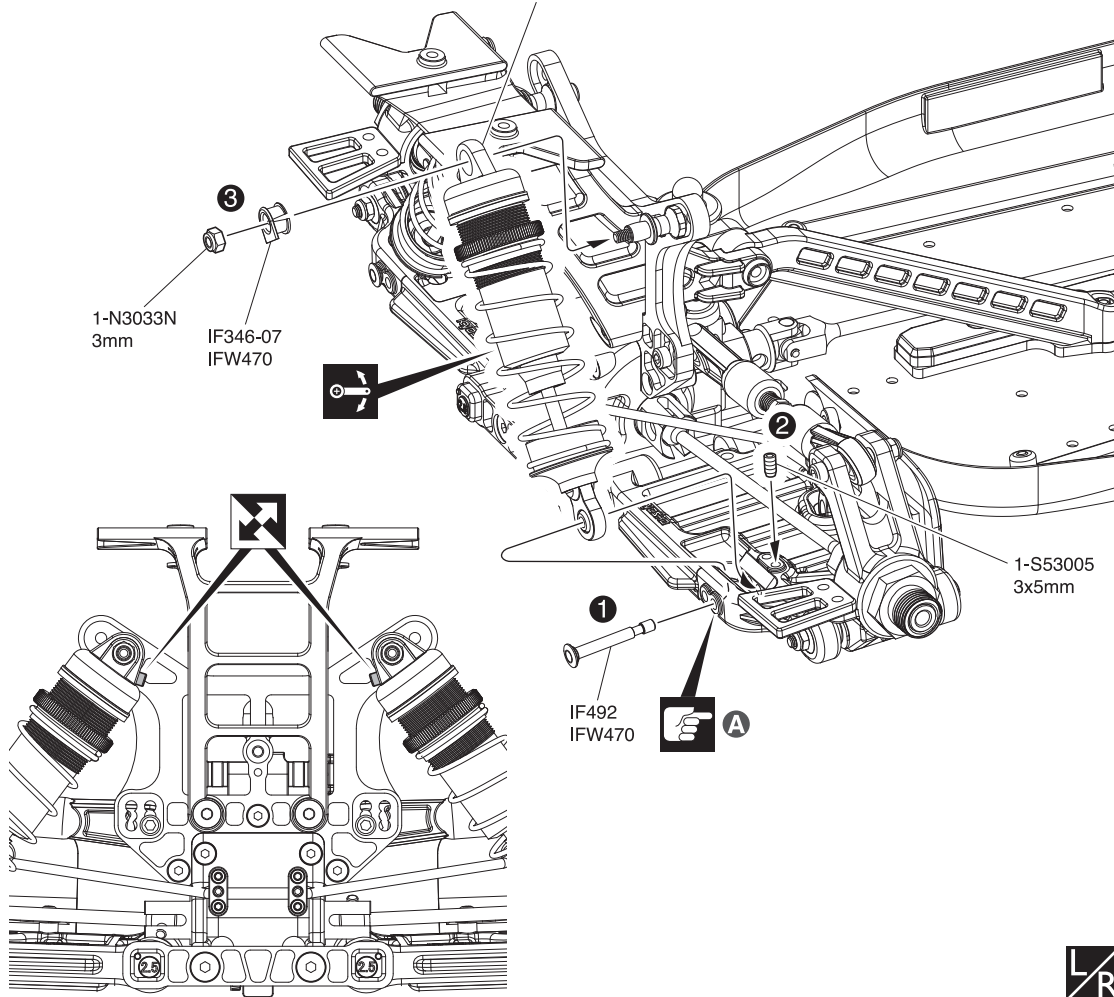
A 取付穴。
Holes for mounting.



46 リヤダンパー Rear Shock



リヤダンパー
Rear Shocks

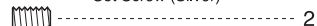


46 No.7

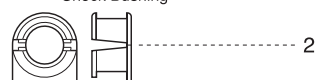
3mm ナイロンナット
Nylon Nut



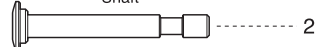
3 x 5mm セットビス (銀)
Set Screw (Silver)



5mm ダンパーブッシュ
Shock Bushing



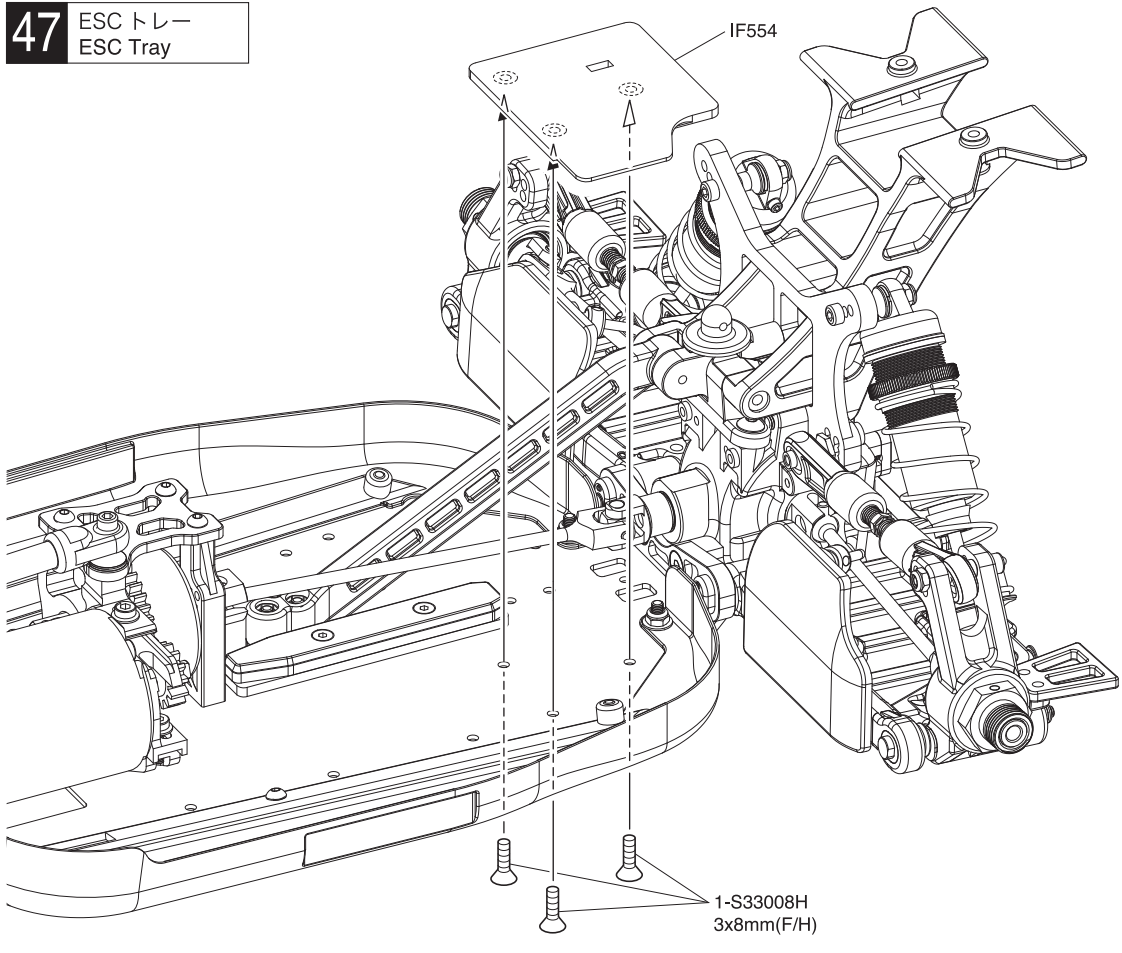
3 x 26mm シャフト
Shaft



A 取付穴。
Holes for mounting.



47 ESC トレー
ESC Tray



47 No.4, No.6

3 x 8mm サラヘックスビス
F/H Hex Screw

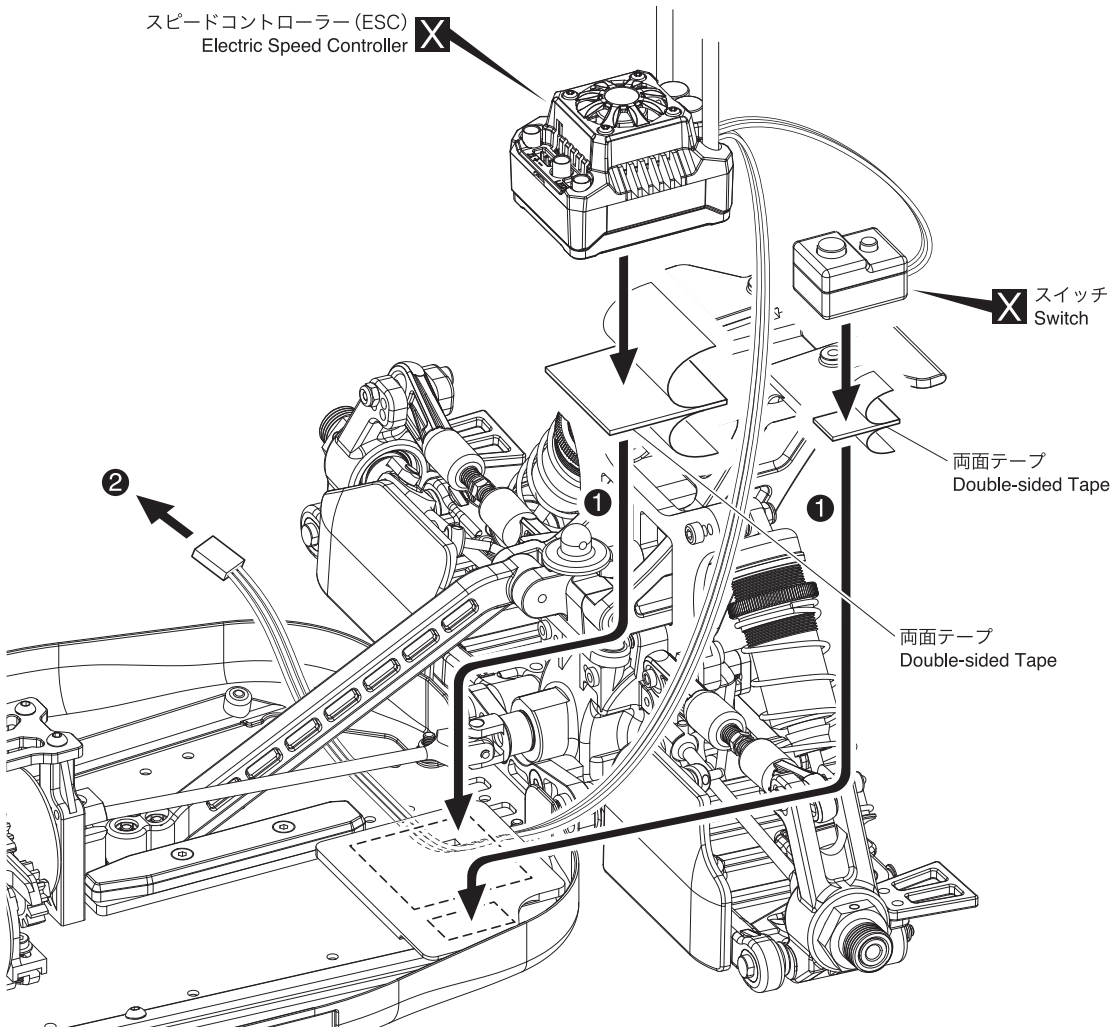


3

48 プロポ
Radio

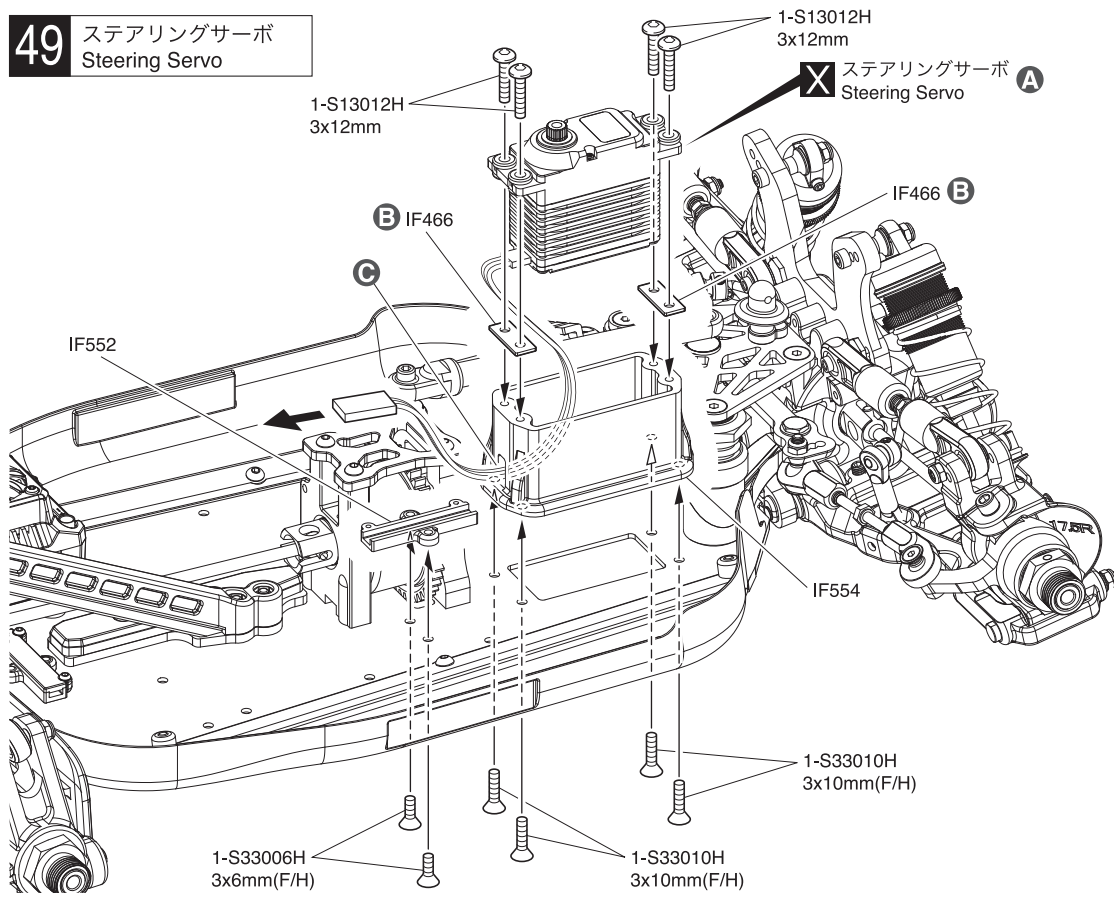


スピードコントローラー (ESC)
Electric Speed Controller **X**



48 No.8

49 ステアリングサーボ Steering Servo

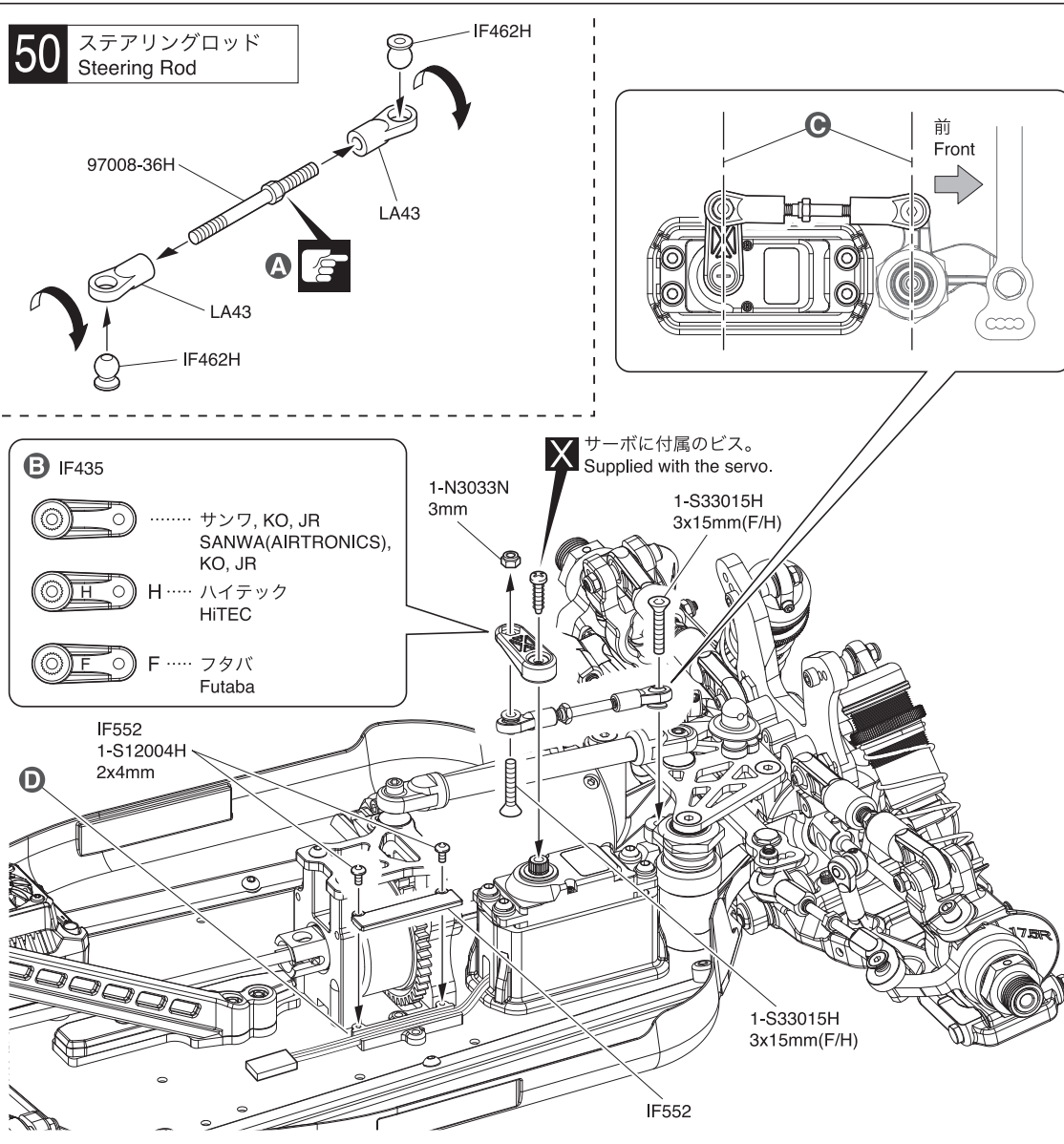


49 No.4, No.6, No.8

- 3 x 6mm サラヘックスビス
F/H Hex Screw 2
- 3 x 10mm サラヘックスビス
F/H Hex Screw 4
- 3 x 12mm ボタンヘックスビス
Button Hex Screw 4

- A** サーボに付属のゴムブッシュとカラーを必ず使用する。
Use rubber bushings and collars included in the servo.
- B** サーボがシャシーに干渉しないようIF466で調整する。
Adjust the servo position by IF466 which does not contact to the chassis.
- C** サーボコードを通す。
Pass the cord through.

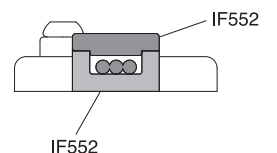
50 ステアリングロッド Steering Rod



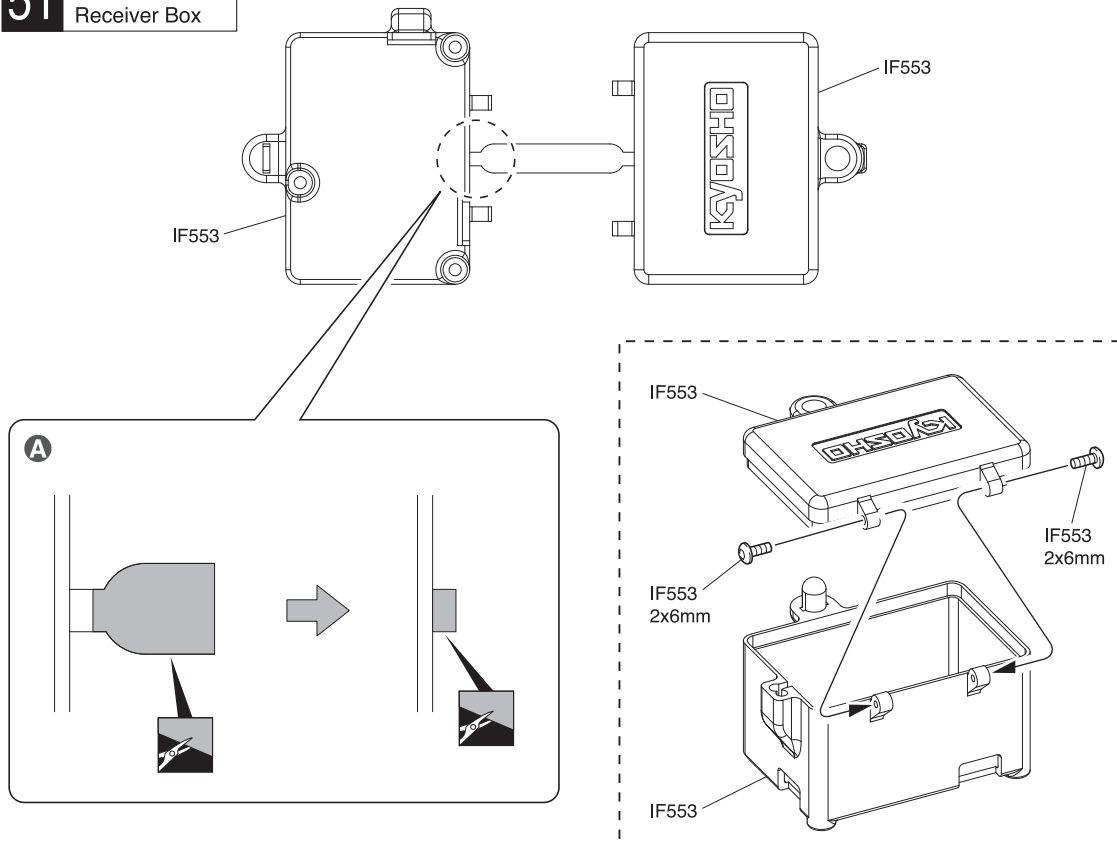
50 No.6, No.8

- 5.8mm ボールエンド (L)
Ball End (L) 2
- ステアリングロッド
Steering Rod 1
- 5.8mm 座付ボール
Flange Ball 2
- 2 x 4mm ボタンヘックスビス
Button Hex Screw 2
- 3 x 15mm サラヘックスビス
F/H Hex Screw 2
- 3mm ナイロンナット
Nylon Nut 1

- A** 段のある方が逆ネジ。
The side with the step is a reverse screw.
- B** 使用するサーボに合わせる。
Set up according the servo you use.
- C** 平行
Parallel
- D** 凹部にESCのコードを通す。
Pass the ESC code through the hollow.

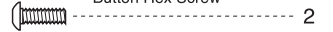


51 受信機ボックス
Receiver Box



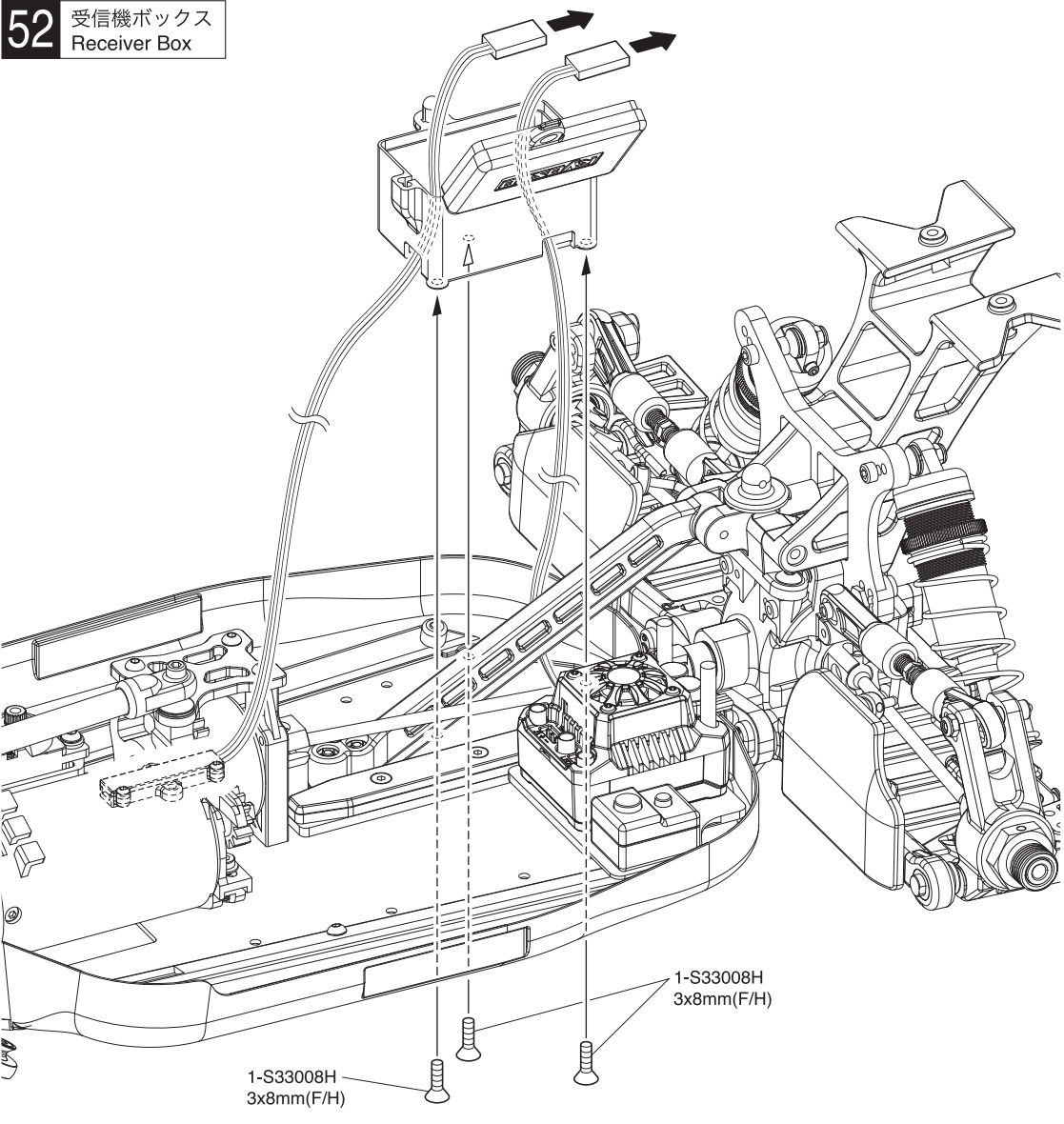
51 No.8

2 x 6mm ボタンヘックスビス
Button Hex Screw



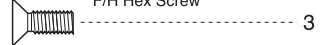
A ランナーを少し残してニッパーでカットし、カッターで仕上げてください。肉厚が薄いので注意してください。
Cut the runner by nipper with leaving a little runner, and trim by cutter. Be careful because the wall thickness it thin.

52 受信機ボックス
Receiver Box

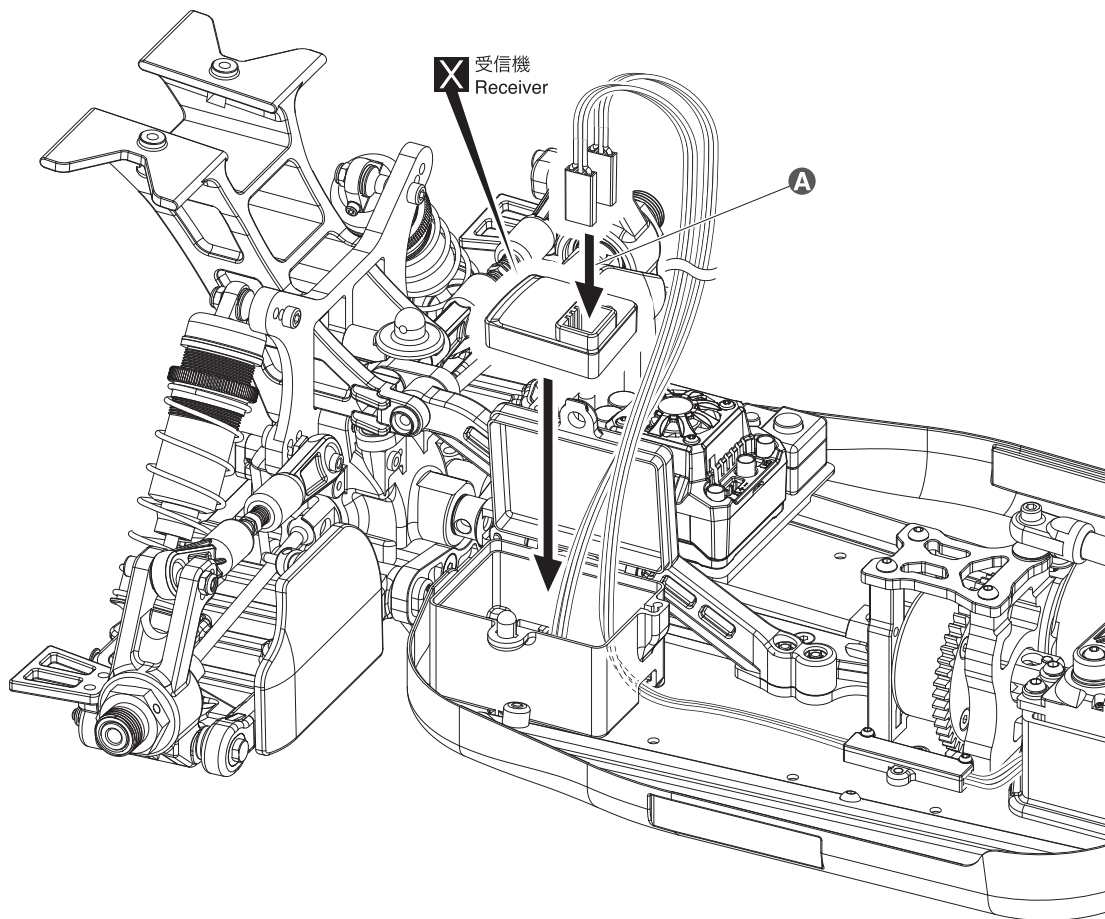


52 No.8

3 x 8mm サラヘックスビス
F/H Hex Screw



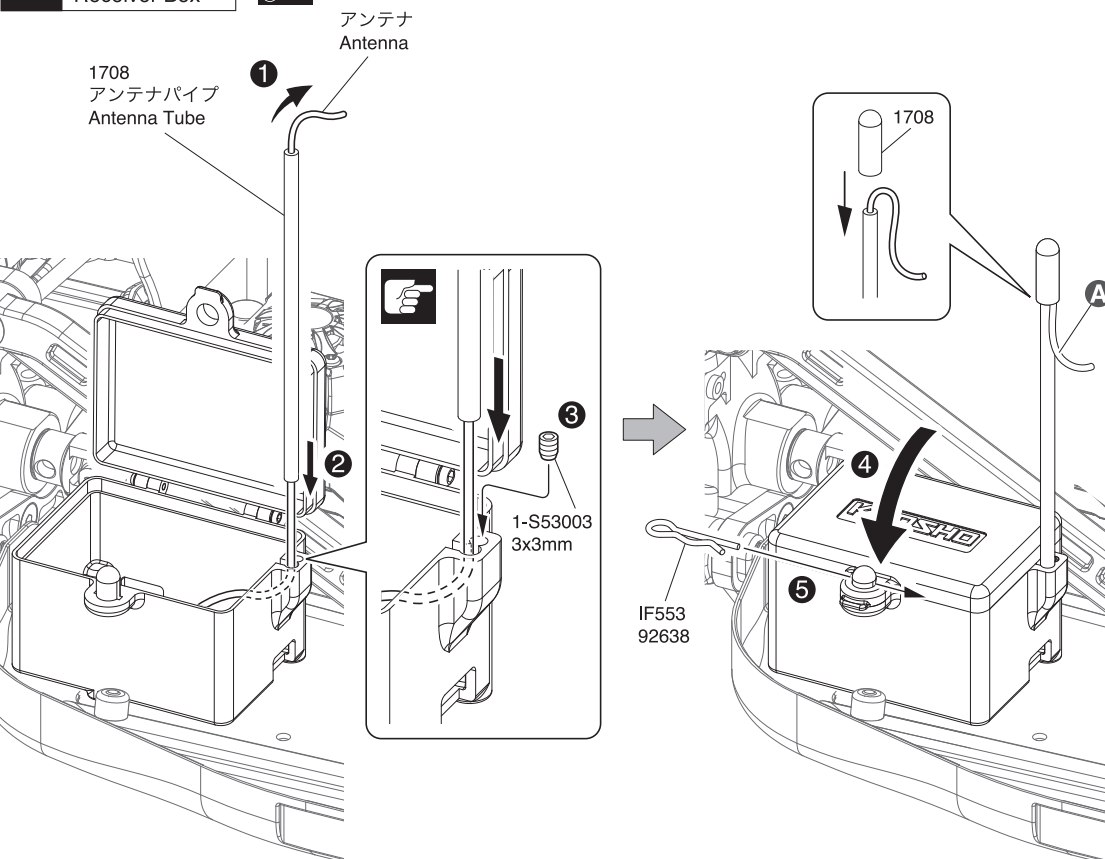
53 受信機ボックス
Receiver Box



53 No.8

A プロポの説明書を参考に、コネクターを接続する。
Connect as per radio instruction manual.

54 受信機ボックス
Receiver Box





54 No.8


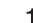


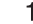

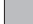



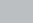
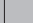
- 3 x 3mm セットビス
Set Screw 1
- フックピン
Hook Pin 1

A 使用する受信機によっては折り曲げずに取付ける。詳しくはご使用になるプロポの説明書に従ってください。
Will not require bending depending the receiver used. For details, refer to R/C system instruction manual.







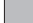

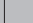

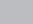
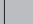
55 ギヤ比表
Gear Ratio Table

※  の組み合わせは使用できません。
The combination of  cannot be used.

リングギヤが標準 (43T/13T) のとき
When using standard (43T/13T) ring gears

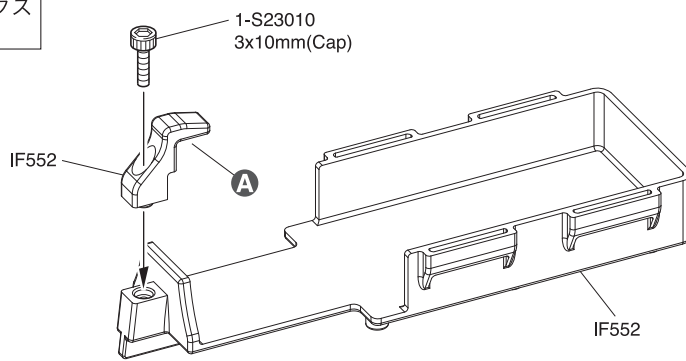
スパー / Sper ピニオン / Pinion	45	46	47	48
12				13.23
13			11.96	12.21
14		10.87	11.10	11.34
15	9.92	10.14	10.36	10.58
16	9.30	9.51	9.72	
17	8.76	8.95		
18	8.27			


リングギヤが IFW618/IFW619(42T/12T) のとき
When using IFW618/IFW619 (42T/12T) ring gears

スパー / Sper ピニオン / Pinion	45	46	47	48
12				14.00
13			12.65	12.92
14		11.50	11.75	12.00
15	10.50	10.73	10.97	11.20
16	9.84	10.06	10.28	
17	9.26	9.47		
18	8.75			

55

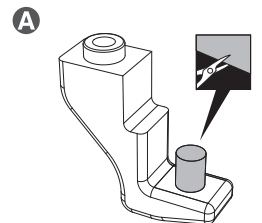
56 バッテリーボックス
Battery Box



56  No.8

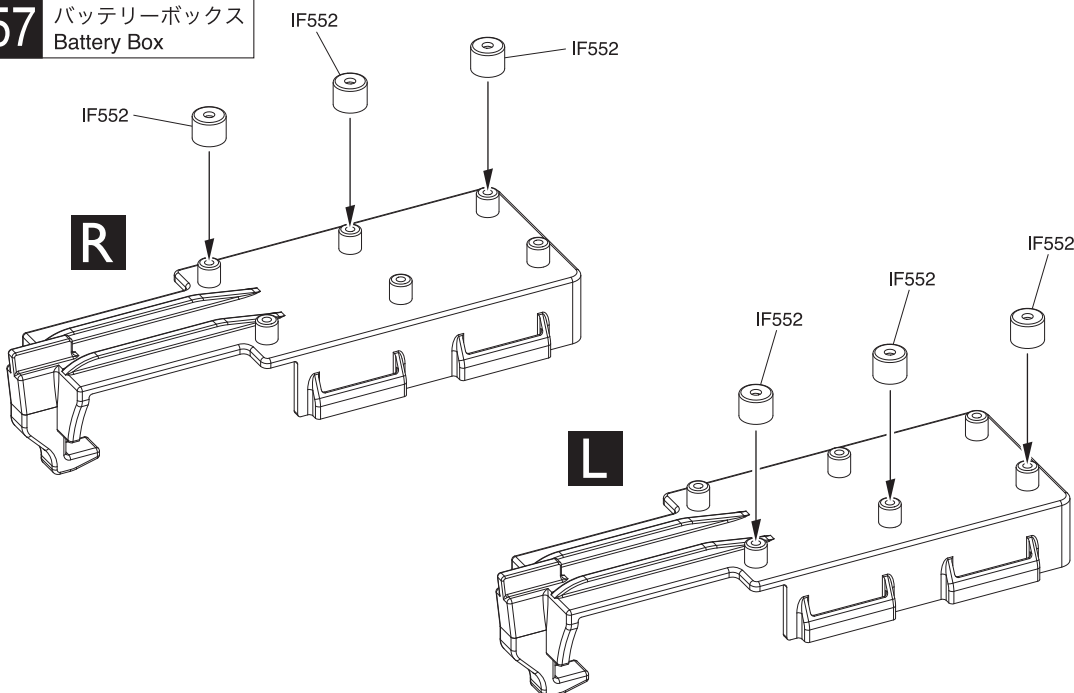
3 x 10mm キャップビス
Cap Screw


 2



x2

57 バッテリーボックス
Battery Box



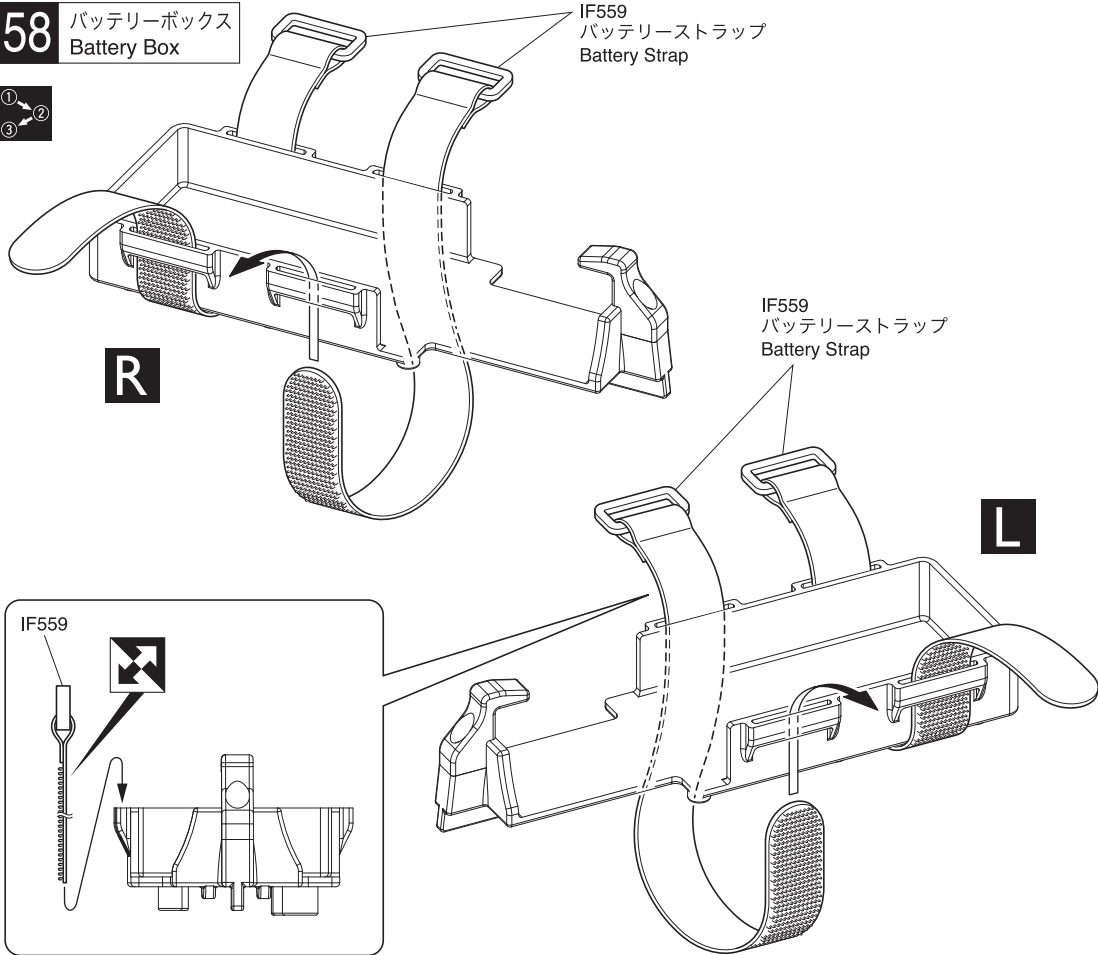
57  No.8

58

バッテリーボックス
Battery Box

IF559
バッテリーストラップ
Battery Strap

①
②
③



58

No.8

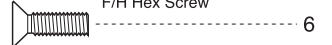
59

バッテリーボックス
Battery Box

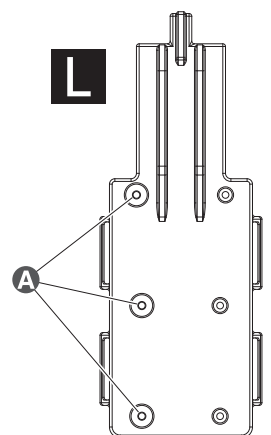
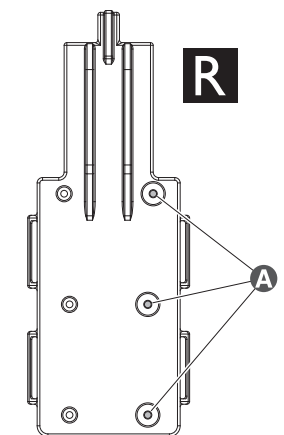
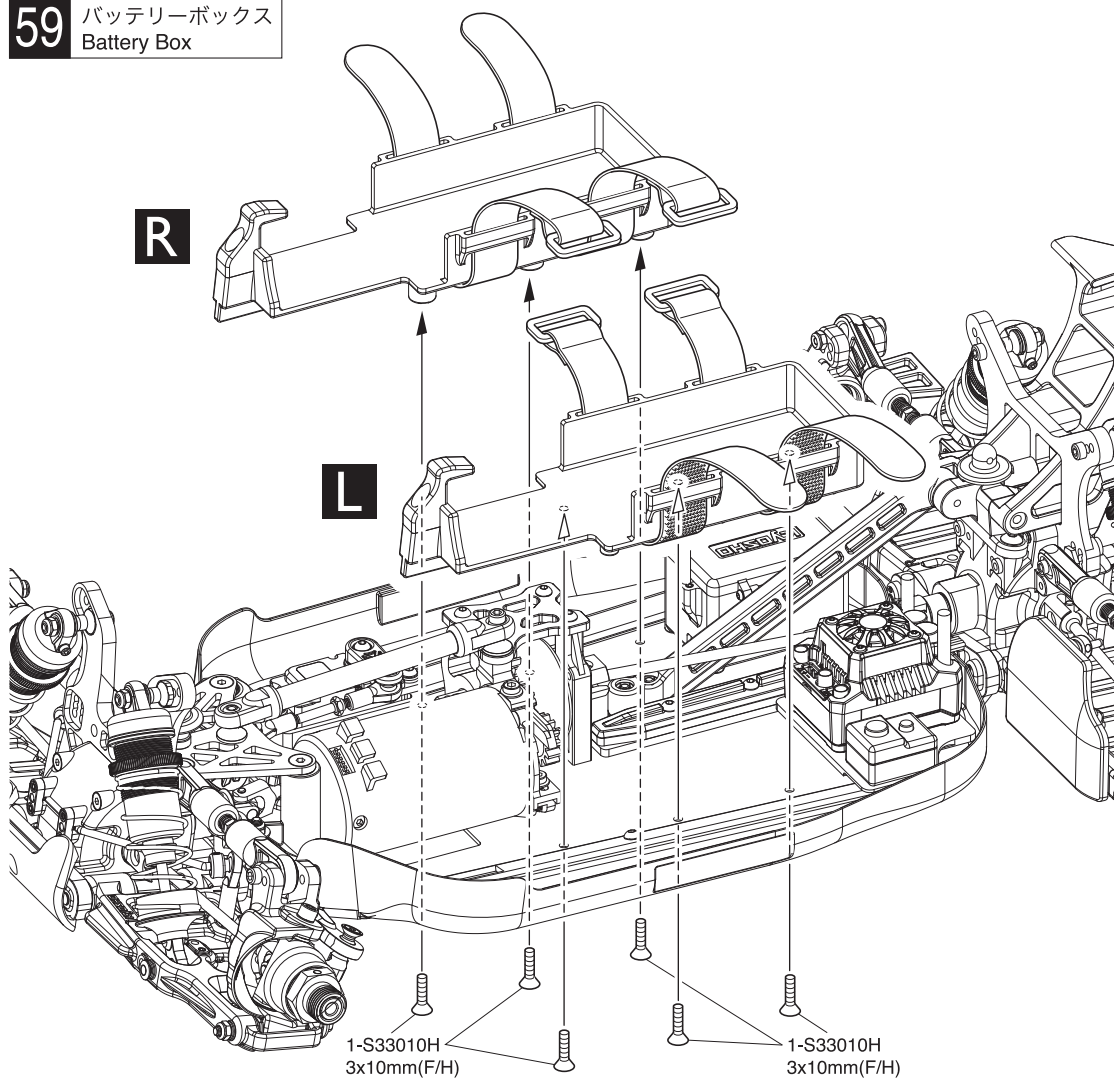
59

No.8

3 x 10mm サラヘックスビス
F/H Hex Screw

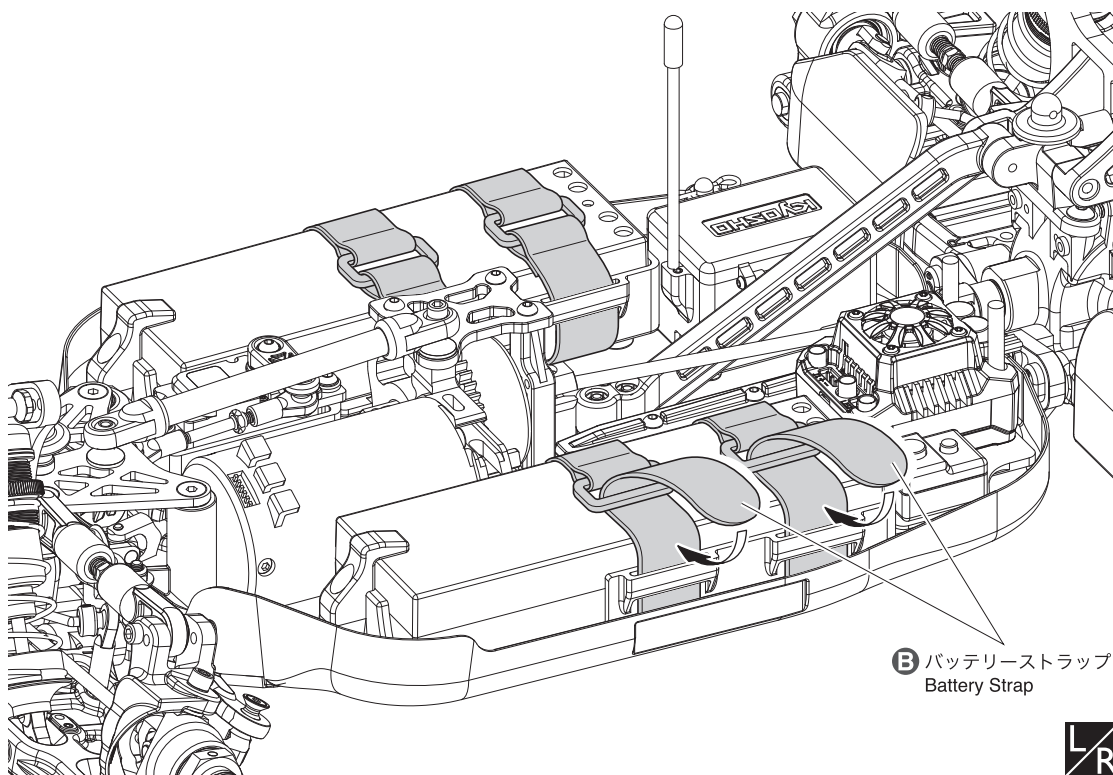
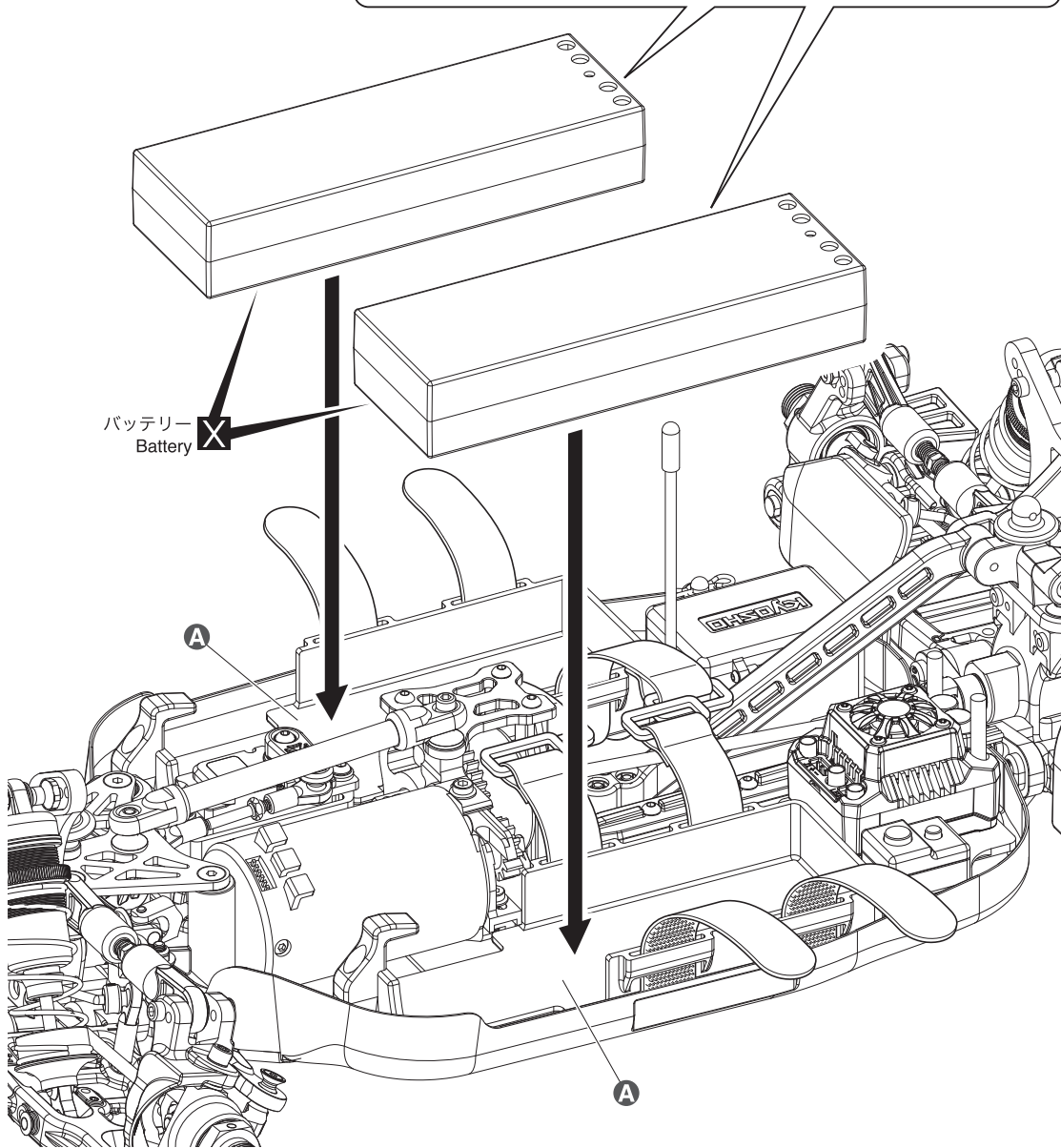


A この穴を使う。
Use this hole.

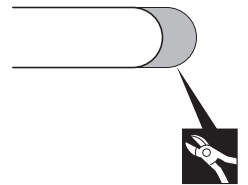


注意： 2本とも満充電し、品番が同じバッテリーを2本使用すること。
CAUTION : Use fully charged batteries of the same type i.e. same product number.

A バッテリーとバッテリーボックスに隙間がある場合は、付属のスポンジテープを使用してください。
If there is a gap between the battery and battery tray, please use the sponge tape included.



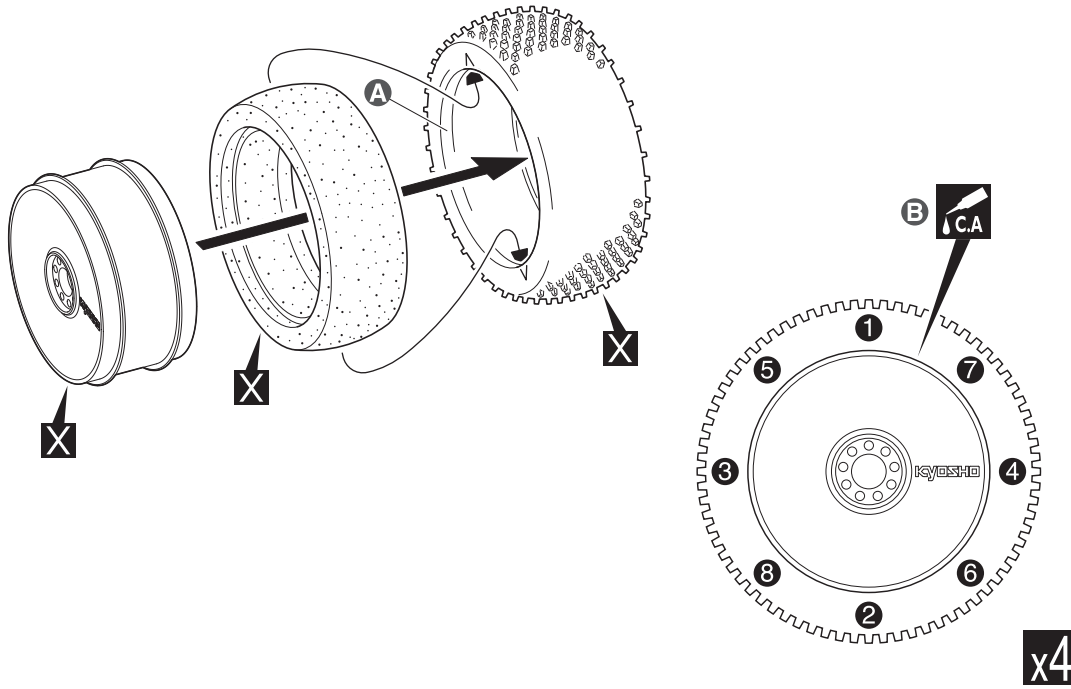
B 使用するバッテリーにより長い場合はカットする。
Cut longer parts depending on the battery you use.



B バッテリーストラップ
Battery Strap



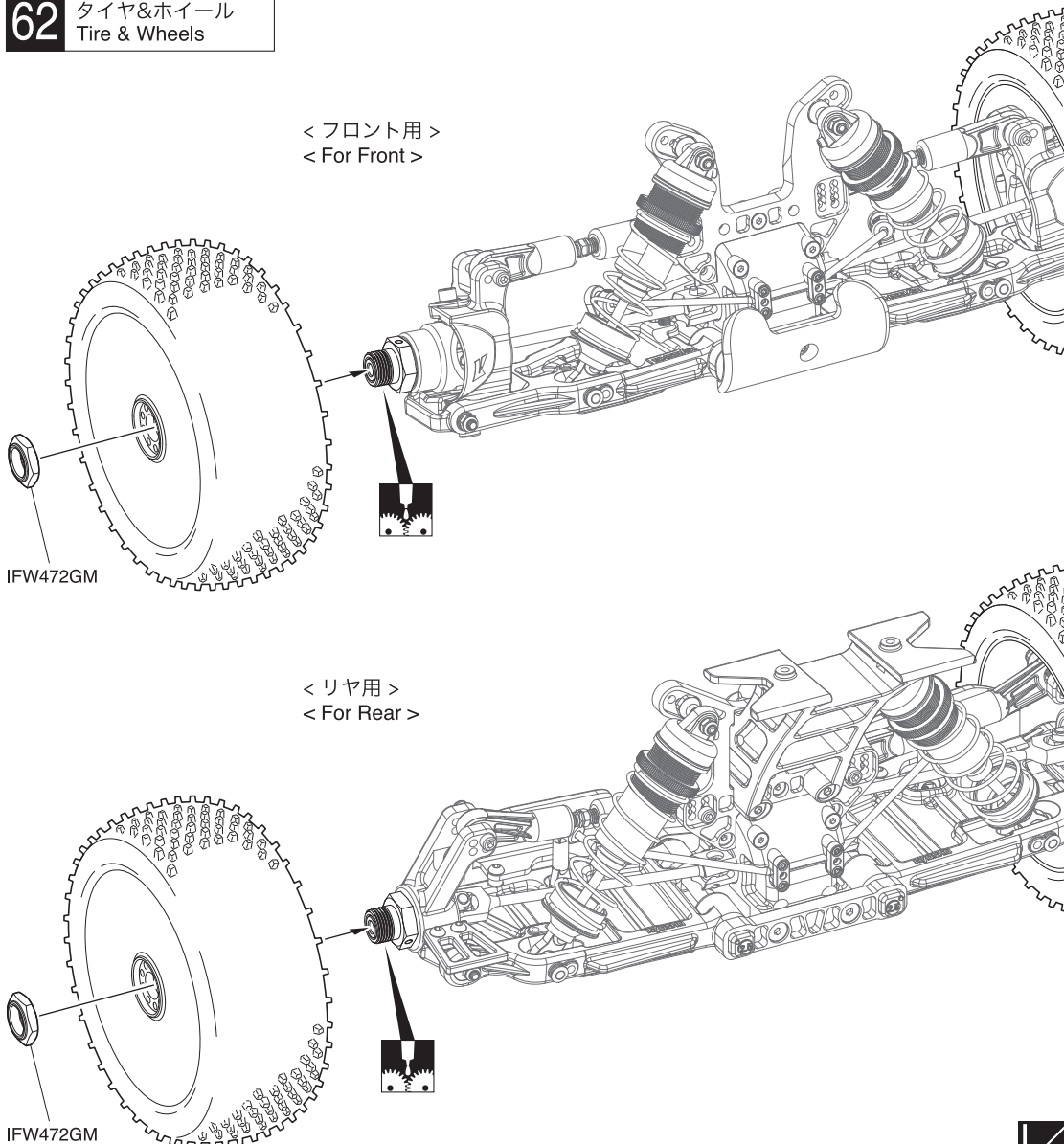
61 タイヤ&ホイール
Tire & Wheels



61

- A** あらかじめシンナー等で接着面をきれいにしておく。
Clean the tire rims with thinner beforehand.
- B** 番号順にタイヤを手で押さえ、瞬間接着剤を少しづつ流しこみ、最後に全体を接着する。
Lift edge of tire and apply small amount of instant glue all around.

62 タイヤ&ホイール
Tire & Wheels



< フロント用 >
< For Front >

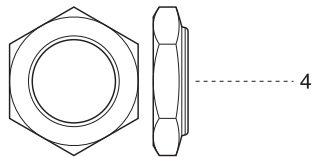
< リヤ用 >
< For Rear >

IFW472GM

IFW472GM

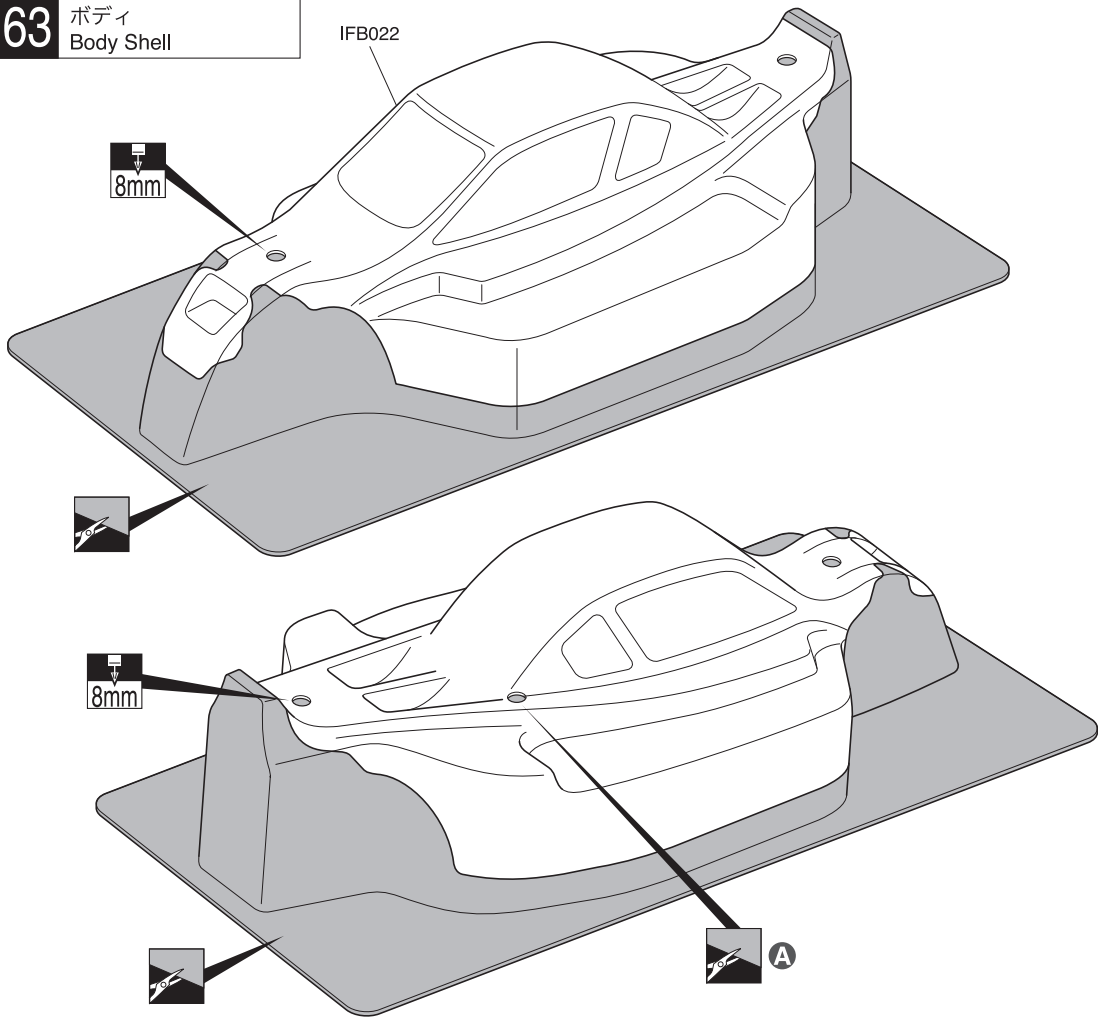
62 No.8

ホイールストッパーナット
Wheel Stopper Nut



63 ボディ
Body Shell

IFB022



63

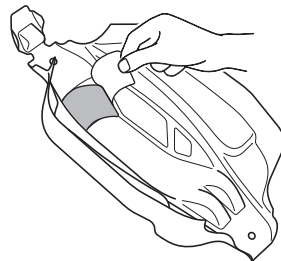
A アンテナパイプ用。
For antenna pipe.

64 塗装
Painting

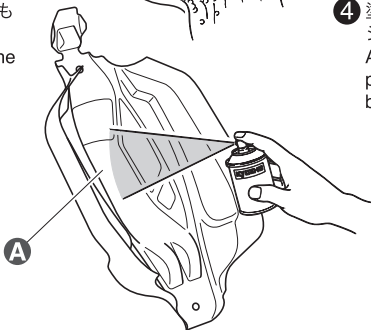
1 塗装前に、洗剤で油や
よごれを洗う。
Before painting, use a neutral
detergent to remove any oil
residues and dirt.



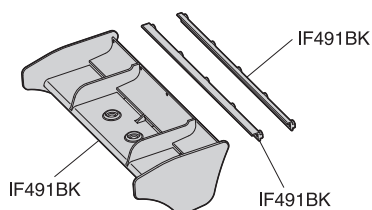
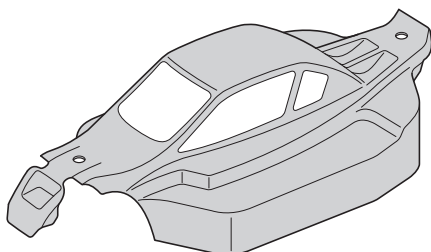
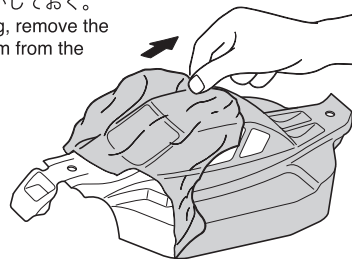
2 ウィンドウ部分に、
内側からマスキング
シートを貼る。
Mask the windows
from the inside.



3 塗分けはパッケージ写真も
参考にしてください。
Refer to the pictures on the
box for the color scheme.



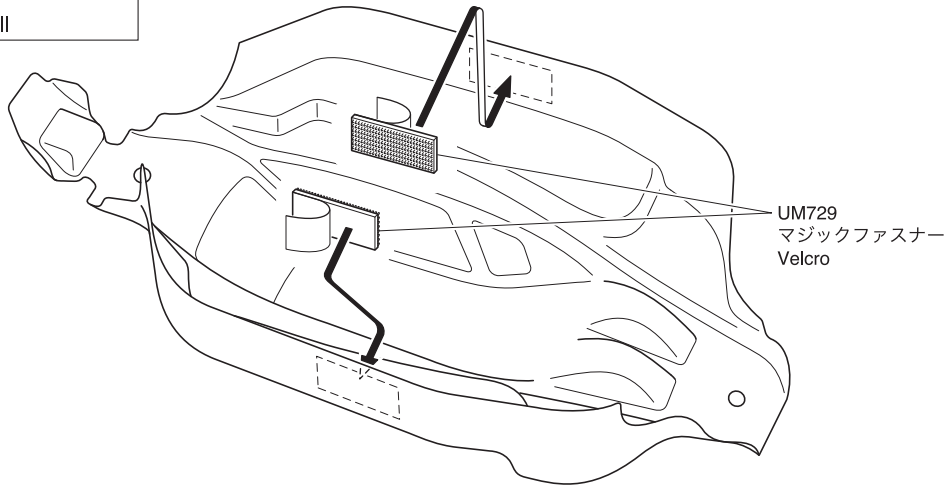
4 塗装後、ボディ表面の保護ビニール
シートをはがしておく。
After painting, remove the
protective film from the
body shell.



64

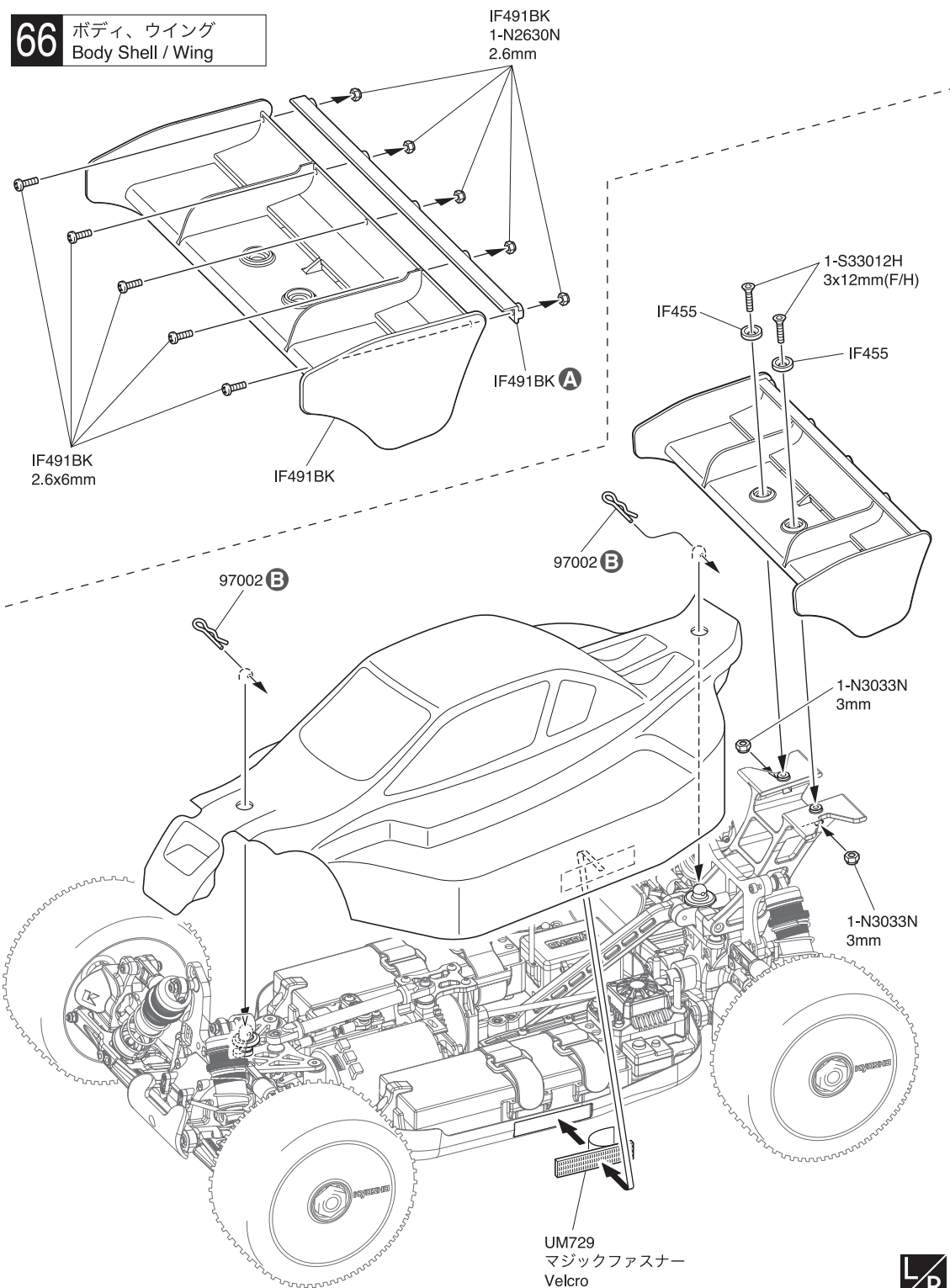
A 京商スプレーカラーで
ボディ内側を塗装する。
Paint the body shell from
the inside using Kyosho's
spray colors.

65 ボディ
Body Shell



65 その他
Other

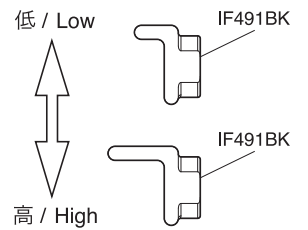
66 ボディ、ウイング
Body Shell / Wing



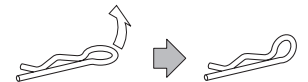
66 No.8 その他
Other

- 2.6 x 6mm ボタンヘックスビス
Button Hex Screw 5
- 3 x 12mm サラヘックスビス
F/H Hex Screw 2
- 2.6mm ナイロンナット
Nylon Nut 5
- 3mm ナイロンナット
Nylon Nut 2
- ボディピン
Body Pin 2

A トラクション
Traction



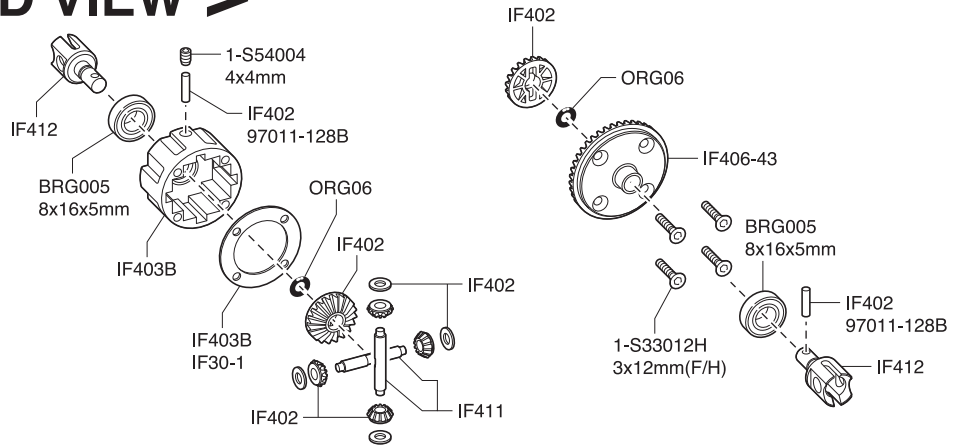
B ボディピンは、図のように曲げておくと取り外しが楽です。
Slightly bend the body pins as shown in the diagram for easier removal.



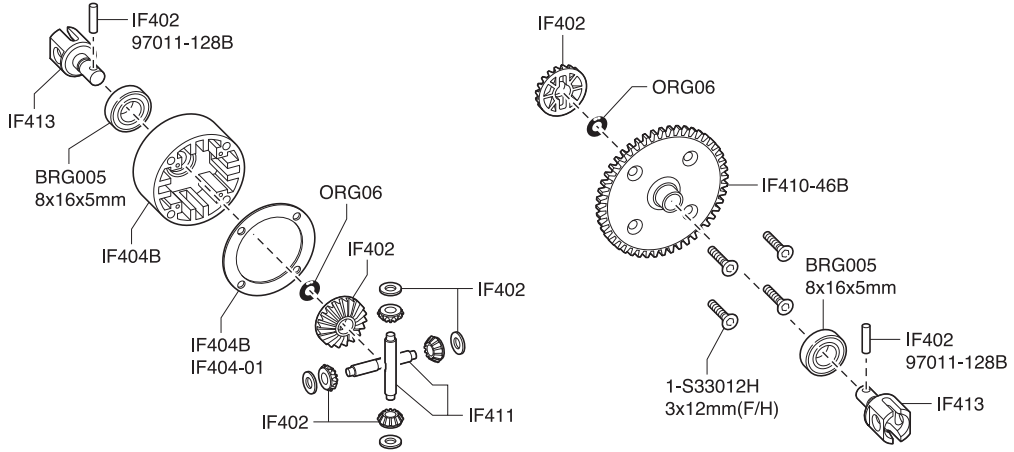
< EXPLODED VIEW >

● デフギヤ Gear Differential

<フロント/リヤ用>
<For front and rear>

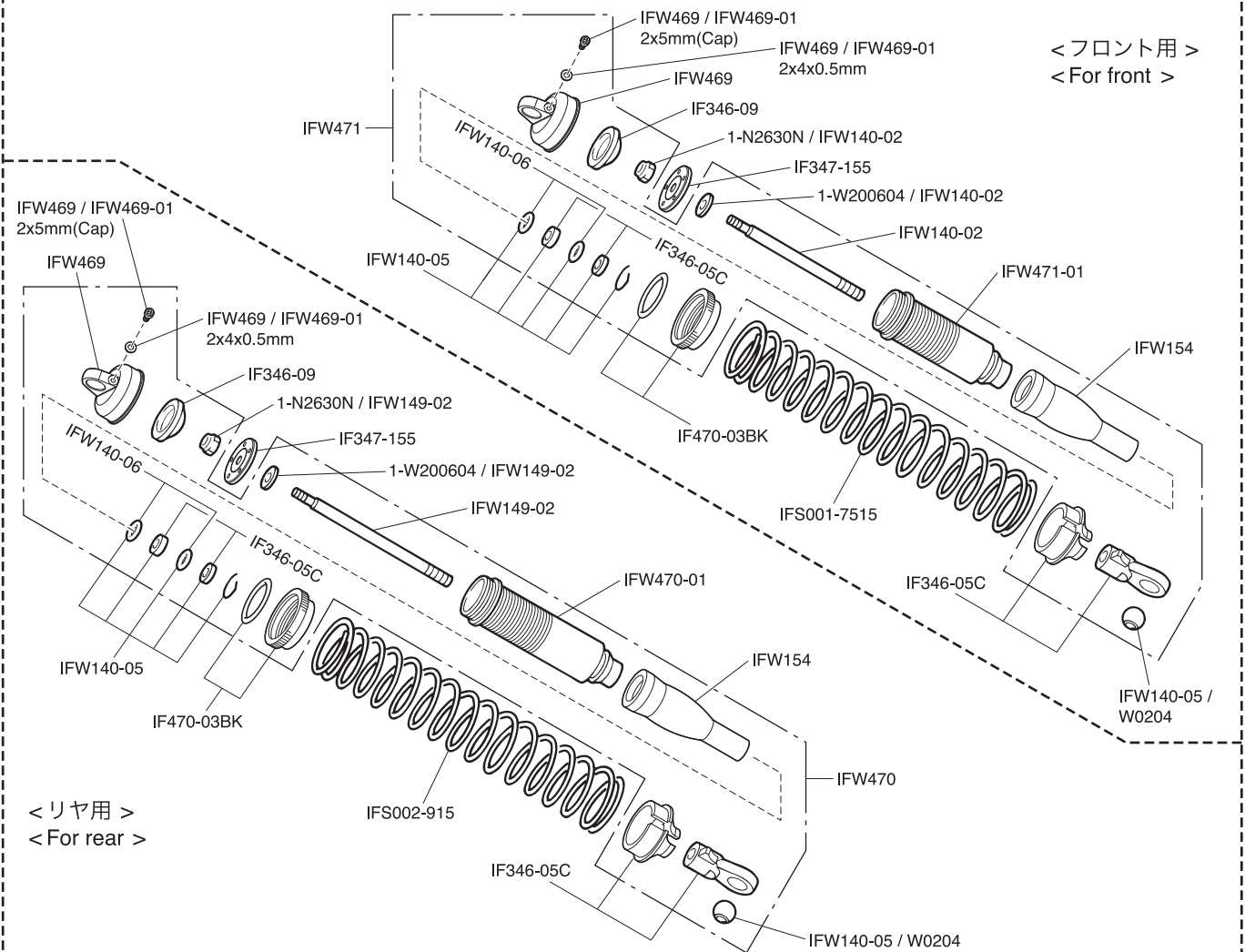


<センター用>
<For center>



● ダンパー Shock

<フロント用>
<For front>



<リヤ用>
<For rear>

スペアパーツ SPARE PARTS

★ FOR JAPANESE MARKET ONLY.

品番 No.	パーツ名 Part Names	※定価 (税抜)
BRG005	シールドベアリング(8x16x5)2入 Shield Bearing (8x16x5 / 2pcs)	650
BRG022	シールドベアリング(6x10x3)2入 Shield Bearing (6x10x3 / 2pcs)	1000
BRG031	シールドベアリング(5x11x4)2入 Shield Bearing (5x11x4 / 2pcs)	1000
IF30-1	デフケースパッキン(5入) Diff. Case Packing (5pcs)	450
IF35	ステアリングピン Steering Pin	450
IF110	φ2.6x17ピン φ2.6x17 Pin	200
IF287	ハードアッパーアジャストロッド(スチール/リヤ/2入) Hard Upper Adjust Rod (Steel/Rear/2pcs)	1000
IF346-04	スチールダンパーブッシュ(ビッグダンパー用/4入) Steel Shock Bush (For Big Shock/4pcs)	900
IF346-05C	ダンパーエンドセット(ビッグダンパー用/4セット) Shock End Set (for Big Shock/4set)	600
IF346-07	ダンパーキャップブッシュセット(ビッグダンパー用/4セット) Adjustment Collar (For Big Shock/4set)	400
IF347-155	ダンパーピストン(φ1.5x5穴/2入/ビッグダンパー用) Shock Piston (φ1.5x5Hole/2pcs/For Big Shock)	500
IF402	デフベベルギヤセット(MP9) Diff. Bevel Gear Set (MP9)	550
IF403B	デフケースセット(F&R / MP9) Diff. Case Set (F&R / MP9)	550
IF404B	センターデフケースセット(MP9) Center Diff. Case Set (MP9)	600
IF404-01	デフケースパッキン(φ36/5入/MP9) Diff. Case Gaskets (φ36/5pcs/MP9)	500
IF405	センターデフマウント(MP9) Center Diff. Mount (MP9)	600
IF406-43	リングギヤ(43T / MP9) Ring Gear (43T / MP9)	2500
IF407-13	ドライブベベルギヤ(13T / MP9) Drive Bevel Gear (13T / MP9)	1300
IF408D	バルクヘッドセット(F&R / MP9 / MP10) Bulkhead Set (F&R / MP9 / MP10)	700
IF409	バンパー(MP9) Bumper (MP9)	400
IF410-46B	スパークギヤ(46T / MP9) Spur Gear (46T / MP9)	2600
IF411	デフベベルシャフト(2入/MP9) Diff. Bevel Shaft (2pcs/MP9)	300
IF412	デフシャフト(2入/MP9) Diff. Shaft (2pcs / MP9)	950
IF413	センターデフシャフト(2入/MP9) Center Diff. Shaft (2pcs / MP9)	1000
IF418	サーボセイバーポスト(MP9) Servo Saver Post (MP9)	1700
IF420	ナックルアームカラー(4入/MP9) Knuckle Arm Collar (4pcs / MP9)	550
IF435	サーボホーンセット(MP9) Servo Horn Set (MP9)	400
IF438	キングピン(M4 / 4入 / MP9) King Pin (M4 / 4pcs / MP9)	500
IF452	マッドガード(MP9) Mud Guard (MP9)	500
IF455	ウイングワッシャー(ガンメタリック / 2入 / MP9) Wing Washer (Gunmetal / 2pcs / MP9)	300
IF459-2.4	フロントスタビライザーバー(2.4mm / 1入 / MP9) Front Sway Bar (2.4mm/1pc/MP9)	450
IF460-2.6	リアスタビライザーバー(2.6mm / 1入 / MP9) Rear Sway Bar (2.6mm / 1pc / MP9)	500
IF462H	5.8mm 座付ハードボール(2入 / MP9) 5.8mm Flanged Hard Ball (2pcs / MP9)	400
IF463H	7.8mm 座付ハードボール(2入 / IF56) 7.8mm Flanged Hard Ball (2pcs / IF56)	500
IF465H	7.8mm ツバ付ハードボール(2入 / IF55) 7.8mm Taper Hard Ball (2pcs / IF55)	400
IF466	センターデフ & サーボマウントスペーサーセット(MP9) Center Diff. & Servo Mount Spacer Set (MP9)	400
IF467	ロングキングピンセット(MP9) Long King Pin Set (MP9)	600
IF470-03BK	ダンパーアジャストダイヤル(ビッグダンパー用/2入/ブラック) Shock Adjust Dial (for Big Shock/2pcs/Black)	750
IF475	サーボセイバーアジャスターズポンジ(2入) Servo Saver Adjust Sponges (2pcs)	300
IF488	アルミナックルアーム(L, R/ ガンメタリック /MP9 TKI4) Aluminum Knuckle Arm (L, R/Gunmetal/MP9 TKI4)	9500
IF488-L	アルミナックルアーム(L/ ガンメタリック /MP9 TKI4) Aluminum Knuckle Arm (L/Gunmetal/MP9 TKI4)	4800

品番 No.	パーツ名 Part Names	※定価 (税抜)
IF488-R	アルミナックルアーム(R/ ガンメタリック /MP9 TKI4) Aluminum Knuckle Arm (R/Gunmetal/MP9 TKI4)	4800
IF489	ステアリングロッドセット(4x50mm/2入/MP9 TKI4) Steering Rod Set (4x50mm/2pcs/MP9 TKI4)	1200
IF491BK	ウイング(ブラック /MP9 TKI4) Wing (Black/MP9 TKI4)	1200
IF492	6.5x26mm シャフト(MP9 TKI4/4入) 6.5x26mm Shaft (MP9 TKI4/4pcs)	1100
IF517	ステアリングプレート(ガンメタリック /MP9e Evo.) Steering Plate (Gunmetal/MP9e Evo.)	2200
IF551	モーターマウント(MP10e) Motor Mount (MP10e)	6000
IF552	バッテリートレイセット(MP10e) Battery Tray Set (MP10e)	1100
IF553	レシーバーボックスセット(MP10e) Receiver Box Set (MP10e)	500
IF554	メカパーツ&トルクロッドステー(MP10e) Mechanical Parts & Chassis Brace (MP10e)	900
IF555	メインシャーシ(MP10e) Main Chassis (MP10e)	13500
IF556	センターデフプレート(MP10e) Center Diff. Plate (MP10e)	2000
IF557	フロントトルクロッドセット(MP10e) Front Chassis Brace Set (MP10e)	1300
IF558	リヤセンターユニバーサルシャフト(L=113/1入/MP10e) Rear C-Universal Shaft (L=113/1pc/MP10e)	2500
IF559	バッテリーストラップ Battery Strap Set (MP10e)	1100
IF603	フロントアッパープレート(ガンメタリック /MP10) Front Upper Plate (Gunmetal/MP10)	1000
IF604	ハードフロントダンパーステー(MP10) Hard Front Shock Stay (MP10)	5000
IF605	ハードリヤダンパーステー(MP10) Hard Rear Shock Stay (MP10)	5500
IF607	フロントロアサスホルダー(F/ ガンメタリック /MP10) Front Lower Sus. Holder (F/Gunmetal/MP10)	2500
IF608	フロントロアサスホルダー(R/ ガンメタリック /MP10) Front Lower Sus. Holder (R/Gunmetal/MP10)	2500
IF609	リアロアサスホルダー(F/ ガンメタリック /MP10) Rear Lower Sus. Holder (F/Gunmetal/MP10)	2500
IF610	リアロアサスホルダー(R/ ガンメタリック /MP10) Rear Lower Sus. Holder (R/Gunmetal/MP10)	3000
IF612S	リアロアサスアーム(L,R/ ソフト /MP10) Hard Rear Lower Sus. Arm (L,R/Soft/MP10)	900
IF613H	ハードリヤハブキャリア(MP10) Hard Rear Hub Carrier (MP10)	900
IF613-01	リヤハブブッシュセット(MP10) Rear Hub Carrier Bush Set (MP10)	500
IF614	サイドガード(MP10) Side Guard (MP10)	1000
IF615	ワンピースウイングステー(MP10) One Piece Wing Stay (MP10)	1000
IF616W	カラーサスブッシュセット(ホワイト /MP10) Color Sus. Bush Set (White/MP10)	500
IF617	アッパーアームセット(MP10) Upper Arm Set (MP10)	800
IF618	トルクロッドセット(MP10) Chassis Brace Set (MP10)	600
IF619	ボディマウントセット(MP10) Body Mount Set (MP10)	500
IF620	スタビボールエンド(MP10) Sway Bar Ball End (MP10)	500
IF621	ユニバーサルスイングシャフト(L=94/2入/MP10) Universal Swing Shaft (L=94/2pcs/MP10)	4200
IF624-65	HD サスシャフト(4.5x65mm/2入 /MP9) HD Sus. Shaft (4.5x65mm/2pcs/MP10)	700
IF624-69	HD サスシャフト(4.5x69mm/2入 /MP9) HD Sus. Shaft (4.5x69mm/2pcs/MP10)	700
IF625S	HD フロントロアサスアーム(L,R/ ソフト /MP10) HD Front Lower Sus. Arm (L,R/Soft/MP10)	900
IFB022	ボディ(MP10e/0.8mm) Body (MP10e/0.8mm)	3600
IFD503	デカール(MP10e) Decal (MP10e)	1200
IFS001-7515	ビッグダンパースプリング(S/ レッド /7.5-1.5/L=70) Big Shock Spring (S/Red/7.5-1.5/L=70)	1200
IFS002-915	ビッグダンパースプリング(M/ ライトパープル /9-1.5/L=81) Big Shock Spring (M/Light Purple/9-1.5/L=81)	1200
IFW107GM	ホイールハブ(ガンメタリック / 4入) Wheel Hub (Gunmetal / 4pcs)	1100
IFW140-02	ダンパーシャフト(53) Shock Shaft (53)	800

スペアパーツ SPARE PARTS

★ FOR JAPANESE MARKET ONLY.

品番 No.	パーツ名 Part Names	※定価 (税抜)
IFW140-05	Oリングセット O-ring Set	800
IFW140-06	Oリング(Φ1.9x3.4) O-ring (φ1.9x3.4)	600
IFW149-02	ダンパーシャフト(63) Shock Shaft (63)	800
IFW154	ダンパーブーツ Shock Boots	700
IFW323-01	6.8mm ボールエンド(4入/SPトルクロッド用) 6.8mm Ball End for SP Torque Rod (4pcs)	500
IFW332-01	ブッシュ(アルミナックルアーム用/4入) Bush (for Aluminum Knuckle Arm/4pcs)	500
IFW415	ハードリアロアサスシャフトスクリュー(3.5x49mm/2入/MP9) Hard Rear Lower Sus. Shaft Screw (3.5x49mm/2pcs/MP9)	800
IFW416	6.8mm ハードボール(H=8.7/2入/MP9) 6.8mm Hard Ball (H=8.7/2pcs/MP9)	550
IFW417	6.8mm ハードボール(H=10.2/2入/MP9) 6.8mm Hard Ball (H=10.2/2pcs/MP9)	550
IFW430	HD フロントセンターユニバーサルシャフト(L=84/1入/MP9) HD Front C-Universal Shaft (L=84/1pc/MP9)	2200
IFW458	ハードフロントロアサスシャフトスクリュー(3x42.8mm/2入/MP9) Hard Front Lower Sus. Shaft Screw (3x42.8mm/2pcs/MP9)	1000
IFW459B	サーボセイバーアッセンブリー(ハードスプリング仕様/MP9/MP10) Servo Saver Assy (Hard Spring Type/MP9/MP10)	2000
IFW468B	フロントハブキャリアセット(L,R/17.5°/MP9) Front Hub Carrier Set (L,R/17.5°/MP9)	1200
IFW469	エアレーションキャップセット(スレッドビッグダンパー/MP9) Aeration Cap Set (Threaded Big Shock/MP9)	3000
IFW469-01	ショックキャップシールセット(4入) Shock Cap Seals Set (4pcs)	700
IFW470	HD コーティングダンパーセット(M/55/MP9) HD Coating Shock Set (M/55/MP9)	7000
IFW470-01	HD コーティングダンパーケース(M/L=55/2入) HD Coating Shock Case (M/L=55/2pcs)	3500
IFW471	HD コーティングダンパーセット(S/47/MP9) HD Coating Shock Set (S/47/MP9)	6800
IFW471-01	HD コーティングダンパーケース(S/L=47/2入) HD Coating Shock Case (S/L=47/2pcs)	3400
IFW472GM	ホイールナット(ガンメタリック/4入/セレーション付) Wheel Nut (Gunmetal/4pcs/for Serration)	1300
IS053B	6.8mm ボールエンド(オフセットタイプ/8入) 6.8mm Ball End (Offset Type/8pcs)	500
LA43	ボールエンド 5.8φ(12入) 5.8mm Ball End (12pcs)	300
ORG06	シリコンOリング(P6/オレンジ)15入 Silicone O-Ring (P6/Orange) 15pcs	400
UM728	スポンジテープ(15x135x1.5/2入) Sponge Tape (15x135x1.5/2pcs)	250
UM729	マジックテープ(20x100/1入) Magic Tape (20x100/1pc)	300
W0201	5.8φ スチールボール(10入) 5.8φ Steel Ball (10pcs)	700
W0204	6.8mm ハードボール(H=4.8/4入) 6.8mm Hard Ball (H=4.8/4pcs)	700

品番 No.	パーツ名 Part Names	※定価 (税抜)
1-W300910	ワッシャー(M3x9x1.0/10入) Washer (M3x9x1.0/10pcs)	400
1-W451005	ワッシャー(M4.5x10x0.5/10入) Washer (M4.5x10x0.5/10pcs)	400
1708	カラーアンテナ黒キャップツキ(4入) Color Antenna (Black/4pcs)	500
92638	スナップピン(10入) Snap Pin (10pcs)	200
92653H	5.8mm ハードボールジョイント(3.0穴/4入) 5.8mm Hard Ball Joint (3.0 hole/4pcs)	900
96772	13x16x0.15mm シム SUS(10入) 13x16x0.15mm Shim SUS	450
96773	8x12x0.2mm シム(5入) 8x12x0.2mm Shim (5pcs)	200
97002	ボディピン(1.6mm/10入/FM29) Body Pin (1.6mm/10pcs/FM29)	250
97008-36H	ハードアジャストロッド(3x36mm/2入) Hard Adjust Rod (3x36mm/2pcs)	950
97011-128B	ピン(2.5x12.8mm/6入) Pin (2.5x12.8mm/6pcs)	350
97044-14	ピニオンギヤ(14T/1.0M/φ5.0) Pinion Gear (14T/1.0M/φ5.0)	1100
97051	φ6.8 ボールエンド(HG/8入) φ6.8 Ball End (HG/8pcs)	400

一部パーツ販売していないパーツがあります。
その場合、代替パーツ品番が記入されています。
Note that some parts are not sold as spare parts!

オプションパーツ OPTIONAL PARTS

★ FOR JAPANESE MARKET ONLY.

品番 No.	パーツ名 Part Names	※定価 (税抜)
IF346-03	ダイヤフラム(ビッグダンパー用 /4 入) Diaphragm (For Big Shock/4pcs)	400
IF347-126	ダンパーピストン(φ1.2x6 穴 /2 入 /ビッグダンパー用) Shock Piston (φ1.2x6Hole/2pcs/For Big Shock)	500
IF347-128	ダンパーピストン(φ1.2x8 穴 /2 入 /ビッグダンパー用) Shock Piston (φ1.2x8Hole/2Pcs/For Big Shock)	500
IF347-135	ダンパーピストン(φ1.3x5 穴 /2 入 /ビッグダンパー用) Shock Piston (φ1.3x5Hole/2pcs/For Big Shock)	500
IF347-136	ダンパーピストン(φ1.3x6 穴 /2 入 /ビッグダンパー用) Shock Piston (φ1.3x6Hole/2pcs/For Big Shock)	500
IF347-138	ダンパーピストン(φ1.3x8 穴 /2 入 /ビッグダンパー用) Shock Piston (φ1.3x8Hole/2pcs/For Big Shock)	500
IF347-145	ダンパーピストン(φ1.4x5 穴 /2 入 /ビッグダンパー用) Shock Piston (φ1.4x5Hole/2pcs/For Big Shock)	500
IF348-916	ビッグダンパースプリング(M&L/ レッド /9-1.6/L=95) Big Shock Spring (M&L/Red/9-1.6/L=95)	1200
IF348-1014	ビッグダンパースプリング(M&L/ ライトブルー /10-1.4/L=95) Big Shock Spring (M&L/Light Blue/10-1.4/L=95)	1200
IF348-1016	ビッグダンパースプリング(M&L/ ブルー /10-1.6/L=95) Big Shock Spring (M&L/Blue/10-1.6/L=95)	1200
IF348-1116	ビッグダンパースプリング(M&L/ ライトグリーン /11-1.6/L=95) Big Shock Spring (M&L/Light Green/11-1.6/L=95)	1200
IF350-714	ビッグダンパースプリング(S/ ライトブルー /7-1.4/L=70) Big Shock Spring (S/Light Blue/7-1.4/L=70)	1100
IF350-814	ビッグダンパースプリング(S/ グリーン /8-1.4/L=70) Big Shock Spring (S/Green/8-1.4/L=70)	1100
IF350-916	ビッグダンパースプリング(S/ パープル /9-1.6/L=70) Big Shock Spring (S/Purple/9-1.6/L=70)	1100
IF350-1016	ビッグダンパースプリング(S/ ホワイト /10-1.6/L=70) Big Shock Spring (S/White/10-1.6/L=70)	1100
IF350-6514	ビッグダンパースプリング(S/ グレー /6.5-1.4/L=70) Big Shock Spring (S/Gray/6.5-1.4/L=70)	1100
IF350-7514	ビッグダンパースプリング(S/ オレンジ /7.5-1.4/L=70) Big Shock Spring (S/Orange/7.5-1.4/L=70)	1100
IF410-45	スパーギヤ(45T / MP10 / MP9) Spur Gear (45T / MP10 / MP9)	2600
IF410-47B	スパーギヤ(47T / MP9) Spur Gear (47T / MP9)	2600
IF410-48	スパーギヤ(47T / MP9) Spur Gear (47T / MP9)	2200
IF419	アルミナックルアーム(L,R/ ガンメタリック /MP9) Aluminum Knuckle Arm (L,R/Gunmetal/MP9)	9500
IF419-L	アルミナックルアーム(L/ ガンメタリック /MP9) Aluminum Knuckle Arm (L/Gunmetal/MP9)	4800
IF419-R	アルミナックルアーム(R/ ガンメタリック /MP9) Aluminum Knuckle Arm (R/Gunmetal/MP9)	4800
IF421	フロントハブキャリア (MP9) Front Hub Carrier (MP9)	1200
IF459-2.1	フロントスタビライザーバー(2.1mm / 1 入 / MP9) Front Sway Bar (2.1mm/1pc/MP9)	450
IF459-2.2	フロントスタビライザーバー(2.2mm / 1 入 / MP9) Front Sway Bar (2.2mm/1pc/MP9)	450
IF459-2.3	フロントスタビライザーバー(2.3mm / 1 入 / MP9) Front Sway Bar (2.3mm/1pc/MP9)	450
IF459-2.5	フロントスタビライザーバー(2.5mm / 1 入 / MP9) Front Sway Bar (2.5mm/1pc/MP9)	450
IF459-2.6	フロントスタビライザーバー(2.6mm / 1 入 / MP9) Front Sway Bar (2.6mm/1pc/MP9)	450
IF459-2.7	フロントスタビライザーバー(2.7mm / 1 入 / MP9) Front Sway Bar (2.7mm/1pc/MP9)	450
IF459-2.8	フロントスタビライザーバー(2.8mm / 1 入 / MP9) Front Sway Bar (2.8mm/1pc/MP9)	450
IF459-2.9	フロントスタビライザーバー(2.9mm / 1 入 / MP10 / MP9) Front Sway Bar (2.9mm/1pc/MP10/MP9)	450
IF460-2.3	リヤスタビライザーバー(2.3mm / 1 入 / MP9) Rear Sway Bar (2.3mm/1pc/MP9)	500
IF460-2.4	リヤスタビライザーバー(2.4mm / 1 入 / MP9) Rear Sway Bar (2.4mm/1pc/MP9)	500
IF460-2.5	リヤスタビライザーバー(2.5mm / 1 入 / MP9) Rear Sway Bar (2.5mm/1pc/MP9)	500
IF460-2.7	リヤスタビライザーバー(2.7mm / 1 入 / MP9) Rear Sway Bar (2.7mm/1pc/MP9)	500
IF460-2.8	リヤスタビライザーバー(2.8mm / 1 入 / MP9) Rear Sway Bar (2.8mm/1pc/MP9)	500
IF460-3.0	リヤスタビライザーバー(3.0mm / 1 入 / MP9) Rear Sway Bar (3.0mm/1pc/MP9)	500
IF484	スレテッドビッグダンパーセット (MS/50/MP9) Threaded Big Shock Set (MS/50/MP9)	6200
IF484-01	スレテッドビッグダンパーケース (MS/L=50/2 入) Threaded Big Shock Case (MS/L=50/2pcs)	3300
IF484-02	ダンパーシャフト (57) Shock Shaft (57)	800

品番 No.	パーツ名 Part Names	※定価 (税抜)
IF491KG	ウィング(蛍光グリーン /MP9 TK14) Wing (F-Green/MP9 TK14)	1200
IF491KO	ウィング(蛍光オレンジ /MP9 TK14) Wing (F-Orange/MP9 TK14)	1200
IF491KR	ウィング(蛍光レッド /MP9 TK14) Wing (F-Red/MP9 TK14)	1200
IF491KY	ウィング(蛍光イエロー /MP9 TK14) Wing (F-Yellow/MP9 TK14)	1200
IF491W	ウィング(ホワイト /MP9 TK14) Wing (White/MP9 TK14)	1200
IF505-12	ピニオンギヤ(12T/VE) Pinion Gear (12T/VE)	1100
IF505-13	ピニオンギヤ(13T/VE) Pinion Gear (13T/VE)	1100
IF612H	リアロアササアーム(L,R/ ハード /MP10) Hard Rear Lower Sus. Arm (L,R/Hard/MP10)	1000
IF616KG	カラーサスブッシュセット(蛍光グリーン /MP10) Color Sus. Bush Set (F-Green/MP10)	500
IF616KY	カラーサスブッシュセット(蛍光イエロー /MP10) Color Sus. Bush Set (F-Yellow/MP10)	500
IF625H	HD フロントロアササアーム(L,R/ ハード /MP10) HD Front Lower Sus. Arm (L,R/Hard/MP10)	1000
IFH006KG	ディッシュホイール(4 入 / 蛍光グリーン /MP9 TK14) Dish Wheel (4pcs/F-Green/MP9 TK14)	1800
IFH006KO	ディッシュホイール(4 入 / 蛍光オレンジ /MP9 TK14) Dish Wheel (4pcs/F-Orange/MP9 TK14)	1800
IFH006KR	ディッシュホイール(4 入 / 蛍光レッド /MP9 TK14) Dish Wheel (4pcs/F-Red/MP9 TK14)	1800
IFH006KY-H	ハードディッシュホイール(4 入 / 蛍光イエロー /MP9 TK14) Hard Dish Wheel (4pcs/F-Yellow/MP9 TK14)	1800
IFH006W-H	ハードディッシュホイール(4 入 / ホワイト /MP9 TK14) Hard Dish Wheel (4pcs/White/MP9 TK14)	1800
IFS001-715	ビッグダンパースプリング(S/ ブルー /7-1.5/L=70) Big Shock Spring (S/Blue/7-1.5/L=70)	1200
IFS001-815	ビッグダンパースプリング(S/ ライトパープル /8-1.5/L=70) Big Shock Spring (S/Light Purple/8-1.5/L=70)	1200
IFS002-815	ビッグダンパースプリング(M/ ブルー /8-1.5/L=81) Big Shock Spring (M/Blue/8-1.5/L=81)	1200
IFS002-8515	ビッグダンパースプリング(M/ レッド /8.5-1.5/L=81) Big Shock Spring (M/Red/8.5-1.5/L=81)	1200
IFS003-915	ビッグダンパースプリング(ブルー /9-1.5/L=85) Big Shock Spring (Blue/9-1.5/L=85)	1200
IFS003-1015	ビッグダンパースプリング(ライトパープル /10-1.5/L=85) Big Shock Spring (Light Purple/10-1.5/L=85)	1200
IFS003-9515	ビッグダンパースプリング(レッド /9.5-1.5/L=85) Big Shock Spring (Red/9.5-1.5/L=85)	1200
IFW107B	ホイールハブ(ブルー) Wheel Hub (Blue)	1100
IFW326GM	ホイールハブ(ナロー /MP9/777/ ガンメタリック /4 入) Wheel Hub (Narrow/MP9/777/Gunmetal/4pcs)	1100
IFW405-128	SP ダンパーピストン(φ1.2x8 穴 /2 入 /ビッグダンパー) SP Shock Piston (φ1.2x8 Hole/2pcs/for Big Boa Shock)	600
IFW405-138	SP ダンパーピストン(φ1.3x8 穴 /2 入 /ビッグダンパー) SP Shock Piston (φ1.3x8 Hole/2pcs/for Big Boa Shock)	600
IFW405-148	SP ダンパーピストン(φ1.4x8 穴 /2 入 /ビッグダンパー) SP Shock Piston (φ1.4x8 Hole/2pcs/for Big Boa Shock)	600
IFW412	アルミフロントハブキャリアセット(L,R/ ガンメタリック /MP9) Aluminum Front Hub Carrier Set (L,R/Gunmetal/MP9)	6200
IFW436	アルミフロントハブキャリアセット(L,R/16° /ガンメタリック /MP9) Al Front Hub Carrier Set (L,R/16°Gunmetal/MP9)	6200
IFW437-05	フロントナックルセッティングウエイト(5g/2 入 /MP9) Front Knuckle Setting Weight (5g/2pcs/MP9)	2400
IFW437-10	フロントナックルセッティングウエイト(10g/2 入 /MP9) Front Knuckle Setting Weight (10g/2pcs/MP9)	2400
IFW437-15	フロントナックルセッティングウエイト(15g/2 入 /MP9) Front Knuckle Setting Weight (15g/2pcs/MP9)	2400
IFW438-05	リヤハブキャリアセッティングウエイト(5g/2 入 /MP9) Rear Hub Carrier Setting Weight (5g/2pcs/MP9)	2400
IFW438-10	リヤハブキャリアセッティングウエイト(10g/2 入 /MP9) Rear Hub Carrier Setting Weight (10g/2pcs/MP9)	2400
IFW438-15	リヤハブキャリアセッティングウエイト(15g/2 入 /MP9) Rear Hub Carrier Setting Weight (15g/2pcs/MP9)	2400
IFW440-38	チタンリヤアッパーロッド(5x38mm/2 入 /MP9) Titanium Rear Upper Rod (5x38mm/2pcs/MP9)	2200
IFW441-50	チタンステアリングロッド(4x50mm/2 入 /MP9 TK14) Titanium Steering Rod (4x50mm/2pcs/MP9 TK14)	2500
IFW442-36	チタンステアリングサーボロッド(3x36mm/1 入 /MP9) Ti Steering Servo Rod (3x36mm/1pc/MP9)	1200
IFW444GM	フロントワイドホイールハブ(2 入 /ガンメタリック /MP9) Front Wide Wheel Hub (2pcs/Gunmetal/MP9)	750
IFW446	アルミ車高ゲージ(ガンメタリック /MP9) Aluminum Ride Height Gauge (Gunmetal/MP9)	800

オプションパーツ OPTIONAL PARTS

★ FOR JAPANESE MARKET ONLY.

品番 No.	パーツ名 Part Names	※定価 (税抜)
IFW448	アルミロングレンジステアリングサーボホーン(フタバ用/MP9/ST-RR) Al Long Range Steering Servo Horn (FUTABA/MP9/ST-RR)	1400
IFW449	アルミロングレンジステアリングサーボホーン(サンワ/KO用/MP9/ST-RR) Al Long Range Steering Servo Horn (SANWA/KO/MP9/ST-RR)	1400
IFW450	アルミハードアッパーサーボセイバー(MP9) Aluminum Hard Upper Servo Saver (MP9)	2300
IFW457-7514	ビッグダンパースプリング(グレー/7.5-1.4/L=78) Big Shock Spring (Gray/7.5-1.4/L=78)	1100
IFW457-814	ビッグダンパースプリング(ライトブルー/8-1.4/L=78) Big Shock Spring (Light Blue/8-1.4/L=78)	1100
IFW457-8514	ビッグダンパースプリング(オレンジ/8.5-1.4/L=78) Big Shock Spring (Orange/8.5-1.4/L=78)	1100
IFW461	アルミフロントハブキャリアセット(L,R/19°/ガンメタリック/MP9) Al Front Hub Carrier Set (L,R/19°/Gunmetal/MP9)	6200
IFW467	ライトウェイトデフベベルシャフト(2入/MP9) L/Weight Diff. Bevel Shaft (2pcs/MP9)	900
IFW472BL	ホイールナット(ブルー/4入/セレーション付) Wheel Nut (Blue/4pcs/for Serration)	1300
IFW472R	ホイールナット(レッド/4入/セレーション付) Wheel Nut (Red/4pcs/for Serration)	1300
IFW474	アルミフロントハブキャリアセット(L,R/17.5°/ガンメタリック/MP9) Al Front Hub Carrier Set (L,R/17.5°/Gunmetal/MP9)	6200
IFW601	チタンロッドセット(MP10) Titanium Rod Set (MP10)	7600
IFW604-10	フロントシャシーウエイト(10g/MP10/MP9e EVO.) Front Chassis Weight (10g/MP10/MP9e EVO.)	2000
IFW604-20	フロントシャシーウエイト(20g/MP10/MP9e EVO.) Front Chassis Weight (20g/MP10/MP9e EVO.)	2200
IFW605-10	リヤシャシーウエイト(10g/MP10/MP9e EVO.) Rear Chassis Weight (10g/MP10/MP9e EVO.)	2000
IFW605-20	リヤシャシーウエイト(20g/MP10/MP9e EVO.) Rear Chassis Weight (20g/MP10/MP9e EVO.)	2200
IFW606	ブラスリヤハブブッシュセット(MP10) Brass Rear Hub Carrier Bush Set (MP10)	1800
IFW608	アルミリヤハブキャリア(L,R/ガンメタリック/MP10) Aluminum Rear Hub Carrier (L,R/Gunmetal/MP10)	6400
IFW609	アルミステアリングサーボホーン(フタバ用/18.5mm/MP10/MP9) Aluminum Steering Servo Horn (FUTABA/18.5/MP10/MP9)	1400
IFW610	アルミステアリングサーボホーン(サンワ/KO用/18.5mm/MP10/MP9) Aluminum Steering Servo Horn (SANWA/KO/18.5/MP10/MP9)	1400
IFW611-0	ブラスフロントハブキャリアブッシュ(0/MP10) Brass Front Hub Carrier Bush (0/MP10)	1400
IFW611-1	ブラスフロントハブキャリアブッシュ(±1/MP10) Brass Front Hub Carrier Bush (±1/MP10)	1400
IFW612	ライトウェイトロングダンパーブッシュ(リヤ用/MP10/2入) L/Weight Long Shock Bush (Rear/MP10/2pcs)	1000
IFW613	HD キャップユニバーサルスイングシャフト(2入/94/MP10) HD Cap U-Swing Shaft (2pcs/94/MP10)	4000
IFW613-01	HD スイングシャフト(キャップユニバーサル用/1入/94/MP10) HD Swing Shaft (for Cap Universal/1pc/94/MP10)	1200
IFW618	リングギヤ(42T/MP10) Ring Gear (42T/MP10)	3200
IFW619	ドライブベベルギヤ(12T/MP10) Drive Bevel Gear (12T/MP10)	1900
IFW621	スチールデフベベルギヤセット(12T/18T/F,R用/MP10/MP10T) Steel Diff. Bevel Gear Set (12T/18T/F,R/MP10/MP10T)	7500
IFW622	スチールデフベベルギヤセット(12T/18T/センター用/MP10/MP10T) Steel Diff. Bevel Gear Set (12T/18T/Center/MP10/MP10T)	7500
IFW623	HD フロントダンパーステー(50/MP10) HD Front Shock Stay (50/MP10)	5000
IFW624	HD リヤダンパーステー(58/MP10) HD Rear Shock Stay (58/MP10)	5500

品番 No.	パーツ名 Part Names	※定価 (税抜)
IS106-814	ビッグダンパースプリング(M/ライトブルー/8-1.4/L=84) Big Shock Spring (M/Light Blue/8-1.4/L=84)	1100
IS106-816	ビッグダンパースプリング(M/ブルー/8-1.6/L=84) Big Shock Spring (M/Blue/8-1.6/L=84)	1100
IS106-914	ビッグダンパースプリング(M/グリーン/9-1.4/L=84) Big Shock Spring (M/Green/9-1.4/L=84)	1100
IS106-8514	ビッグダンパースプリング(M/オレンジ/8.5-1.4/L=84) Big Shock Spring (M/Orange/8.5-1.4/L=84)	1100
IS106-9514	ビッグダンパースプリング(M/イエロー/9.5-1.4/L=84) Big Shock Spring (M/Yellow/9.5-1.4/L=84)	1100
IS215	HD コーティングダンパーセット(L=58/MP10T) HD Coating Shock Set (L=58/MP10T)	7200
W0202H	6.8mm ハードボール(5入) 6.8mm Hard Ball (5pcs)	700
97044-15	ピニオンギヤ(15T/1.0M/φ5.0) Pinion Gear (15T/1.0M/φ5.0)	1100
97044-16	ピニオンギヤ(16T/1.0M/φ5.0) Pinion Gear (16T/1.0M/φ5.0)	1100
97044-17	ピニオンギヤ(17T/1.0M/φ5.0) Pinion Gear (17T/1.0M/φ5.0)	1100
1-N2630NA-GM	ナット(M2.6x3.0) ナイロン(アルミ/ガンメタ/5入) Nut(M2.6x3.0) Nylon (Aluminium/Gunmetal/5pcs)	500
1-S12606HT	ボタンビス(M2.6x6) (ヘックス/チタン/5入) Button Screw(Hex/Titanium/M2.6x6/5pcs)	500

AKA アクセサリー AKA ACCESSORY

★ FOR JAPANESE MARKET ONLY.

品番 No.	パーツ名 Part Names	内容 Description	★定価 (税抜)
AKA44002B	AKA タイヤ接着用バンド(1/10&1/8 バギー用 /8入) AKA TIRE MOUNTING BANDS 1.8/1:10 (8PCS)		550
AKA44007	AKA タイヤパンチ(2/2.5/3/3.5/4/4.5mm) AKA MULTI-TIP TIRE PUNCH		1200
AKA98102 FSB	AKA Snap Back Cap (BK) AKA FLAT BILL 3D PUFF LOGO SNAP BACK		3800
AKA98104L	AKA フード付スエットシャツ(L) BLACK HOODY SWEATSHIRT (L)		6800

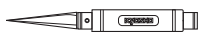
品番 No.	パーツ名 Part Names	内容 Description	★定価 (税抜)
AKA98104M	AKA フード付スエットシャツ(M) BLACK HOODY SWEATSHIRT (M)		6800
AKA98201	AKA スポンサードカール(L) AKA Sponsor Decal Sheet (Large)	オリジナルステッカー Original Sticker	800
AKA98304	AKA マルチサック L(約 508x762mm) AKA LARGE CINCH SACK		1000

その他 OTHERS

★ FOR JAPANESE MARKET ONLY.

品番 No.	パーツ名 Part Names	内容 Description	★定価 (税抜)
1700BK	カラーストラップ(S/ブラック) 18入 Color Strap (S/Black) 18pcs	2.5x102mm 18本入 ブラック 2.5x102mm 18 pcs. Black	180
1701BK	カラーストラップ(M/ブラック) 18入 Color Strap (M/Black) 18pcs	3.5x150mm 18本入 ブラック 3.5x150mm 18 pcs. Black	250
36275	Kyosho チームドライバーデカール Kyosho Team Driver Decal		900
36276	KYOSHO ロゴデカール KYOSHO Logo Decal		500
80823 BK	Big K 2.0 ピットマット ブラック Big K 2.0 Pit Mat Black (61x122cm)	サイズ / 1200x600mm Size / 1200x600mm	4000
80823 R	Big K 2.0 ピットマット レッド Big K 2.0 Pit Mat Red (61x122cm)	サイズ / 1200x600mm Size / 1200x600mm	4000

品番 No.	パーツ名 Part Names	内容 Description	★定価 (税抜)
87962	エプロン(KYOSHO ロゴ / 黒) Apron (KYOSHO Logo/Black)		1600
96161	セッティングウエイト Setting Weight	バランス取用ウエイト Weights for balance adjustment	480
96165B	アルミテープ (40x2500mm) Aluminum Tape (40x2500mm)	ボディの補修、補強用テープ Tape to repair/reinforce body 配線の固定にも最適 Most suitable for fixation of the wiring	450
96186	ゴムシーラー (8x200mm/1入) Rubber Sealer (8x200mm/1pc)	メカボックスの隙間等、ホコリの侵入を防止 Fill in the gap of radio box to protect the dust	1000



カナイツール YUICHI KANAI TOOLS

★ FOR JAPANESE MARKET ONLY.

品番 No.	パーツ名 Part Names	内容 Description	★定価 (税抜)
YKW001	ストレートリーマー (φ3.05) Straight Reamer (3.05)	3mm穴ギャップ解消ツール Smooth gaps 3mm holes.	2800
YKW002	ストレートリーマー (φ4.05) Straight Reamer (4.05)	4mm穴ギャップ解消ツール Smooth gaps 4mm holes.	2800
YKW003 B	KANAI TOOL マイナスドライバー (6mm) KANAI TOOL Screw Driver (Flat/6mm)	それぞれビットの単品売りがあります。 There is a bit single article of a spare.	2200
YKW003 B-1	KANAI TOOL ビット (マイナス /6mm) KANAI TOOL Bit (Flat/6mm)	スペア用 Spare	1300
YKW004 B	KANAI TOOL マイナスドライバー (4mm/ ロング) KANAI TOOL Screw Driver (Flat/4mm/Long)	それぞれビットの単品売りがあります。 There is a bit single article of a spare.	2000
YKW004 B-1	KANAI TOOL ビット (マイナス /4mm/ ロング) KANAI TOOL Bit (Flat/4mm/Long)	スペア用 Spare	1300
YKW005 B	KANAI TOOL マイナスドライバー (3mm/ ロング) KANAI TOOL Screw Driver (Flat/3mm/Long)	それぞれビットの単品売りがあります。 There is a bit single article of a spare.	1700
YKW005 B-1	KANAI TOOL ビット (マイナス /3mm/ ロング) KANAI TOOL Bit (Flat/3mm/Long)	スペア用 Spare	1200
YKW006 B	KANAI TOOL プラスドライバー (No.1) KANAI TOOL Screw Driver (No.1)	3~4mmプラスビス用ツール Tool for 3-4mm Phillips screw それぞれビットの単品売りがあります。 There is a bit single article of a spare.	2100
YKW006 B-1	KANAI TOOL ビット (プラス /No.1) KANAI TOLL Bit (Screw Driver/No.1)	スペア用 Spare	1200
YKW007 B	KANAI TOOL プラスドライバー (No.2) KANAI TOOL Screw Driver (No.2)	2~2.6mmプラスビス用ツール Tool for 2-2.6mm Phillips screw それぞれビットの単品売りがあります。 There is a bit single article of a spare.	2200
YKW007 B-1	KANAI TOOL ビット (プラス /No.2) KANAI TOOL Bit (Screw Driver/No.2)	スペア用 Spare	1400
YKW008	T型ホイールレンチ (1/8 サイズ) T-Wheel Wrench (1/8 Size)	ホイールナット用ツール Tool for Wheel nut	3200
YKW011	スパナ (5.5-7.0) Spanner (5.5-7.0)		1600
YKW012	スパナ (6.5-8.0) Spanner (6.5-8.0)		1600
YKW015 B	KANAI TOOL 6角レンチドライバー (1.5mm) KANAI TOOL Hex Wrench Driver (1.5mm)	3mmセットビス用ツール Tool for 3mm Set screw それぞれビットの単品売りがあります。 There is a bit single article of a spare.	1700
YKW015 B-1	KANAI TOOL ビット (6角 /1.5mm) KANAI TOOL Bit (Hex/1.5mm)	スペア用 Spare	1100
YKW015 BPB	KANAI TOOL ボールポイントドライバー (1.5mm) KANAI TOOL Ball Point Driver (1.5mm)	3mmセットビス用ツール Tool for 3mm Set screw それぞれビットの単品売りがあります。 There is a bit single article of a spare.	2200

品番 No.	パーツ名 Part Names	内容 Description	★定価 (税抜)
YKW020 BPB	KANAI TOOL ボールポイントドライバー (2.0mm) KANAI TOOL Ball Point Driver (2.0mm)	3mmヘックスビス用ツール Tool for 3mm Hex screw それぞれビットの単品売りがあります。 There is a bit single article of a spare.	2200
YKW020 TC	KANAI TOOL 6角レンチドライバー (2.0mm/ チタンコート) KANAI TOOL Hex Wrench Driver (2.0mm/Ti-Coating)	3mmヘックスビス用ツール Tool for 3mm Hex screw それぞれビットの単品売りがあります。 There is a bit single article of a spare.	2300
YKW020 TC-1	KANAI TOOL ビット (6角 /2.0mm/ チタンコート) KANAI TOOL Bit (Hex/2.0mm/Ti-Coating)	スペア用 Spare	1300
YKW025 B	KANAI TOOL 6角レンチドライバー (2.5mm) KANAI TOOL Hex Wrench Driver (2.5mm)	3mmキャップビス用ツール Tool for 3mm Cap screw それぞれビットの単品売りがあります。 There is a bit single article of a spare.	1800
YKW025 B-1	KANAI TOOL ビット (6角 /2.5mm) KANAI TOOL Bit (Hex/2.5mm)	スペア用 Spare	1000
YKW025 BPB	KANAI TOOL ボールポイントドライバー (2.5mm) KANAI TOOL Ball Point Driver (2.5mm)	3mmキャップビス用ツール Tool for 3mm Cap screw それぞれビットの単品売りがあります。 There is a bit single article of a spare.	2200
YKW025 BPB-1	KANAI TOOL ビット (ボールポイント /2.5mm) KANAI TOOL Bit (Ball Point/2.5mm)	スペア用 Spare	1400
YKW030 B	KANAI TOOL 6角レンチドライバー (3.0mm) KANAI TOOL Hex Wrench Driver (3.0mm)	4mmキャップビス用ツール Tool for 4mm Cap screw それぞれビットの単品売りがあります。 There is a bit single article of a spare.	1900
YKW030 B-1	KANAI TOOL ビット (6角 /3.0mm) KANAI TOOL Bit (Hex/3.0mm)	スペア用 Spare	1100
YKW030 BPB	KANAI TOOL ボールポイントドライバー (3.0mm) KANAI TOOL Ball Point Driver (3.0mm)	4mmキャップビス用ツール Tool for 4mm Cap screw それぞれビットの単品売りがあります。 There is a bit single article of a spare.	2200
YKW030 BPB-1	KANAI TOOL ビット (ボールポイント /3.0mm) KANAI TOOL Bit (Ball Point/3.0mm)	スペア用 Spare	1400
YKW055 BXB	KANAI TOOL ボックスドライバー (5.5mm) KANAI TOOL Box Driver (5.5mm)	3mmナット用ツール Tool for 3mm Nut それぞれビットの単品売りがあります。 There is a bit single article of a spare.	2400
YKW055 BXB-1	KANAI TOOL ビット (ボックス /5.5mm) KANAI TOOL Bit (Box/5.5mm)	スペア用 Spare	1500
YKW070 BXB	KANAI TOOL ボックスドライバー (7.0mm) KANAI TOOL Box Driver (7.0mm)	4mmナット用ツール Tool for 4mm Nut それぞれビットの単品売りがあります。 There is a bit single article of a spare.	2500
YKW070 BXB-1	KANAI TOOL ビット (ボックス /7.0mm) KANAI TOOL Bit (Box/7.0mm)	スペア用 Spare	1500
YKW102	スパナセット (5.5-7.0/6.5-8.0) Spanner (5.5-7.0/6.5-8.0)		2900

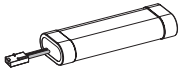


エレクトリック ELECTRIC

★ FOR JAPANESE MARKET ONLY.

品番 No.	パーツ名 Part Names	内容 Description	★定価 (税抜)
GAC0100	Gens ace LiPo バッテリープロテクター(2.6セル/充電用) Charger Safeguard 2-6S Battery Protector	リポバッテリー充電時に使用 Use when charging a Lipo battery	3200
GAC0101	Gens ace LiPo バッテリーセーフバッグ(BOXタイプ) Gens ace LiPo Battery Safe Bag (BOX type)		900
ORI40055	ローハイト ヨーロピアンプラグ(4mm/ゴールド/2入) 4mm Gold Connector low profile (2pcs)		350
ORI40056	ローハイト ヨーロピアンプラグ(5mm/ゴールド/2入) 5mm Gold Connector low profile (2pcs)		400
ORI40059	プロバランスチャージリード(2セル/4mmバナナ/45cm) 4mm 2S Pro Balance Charge Lead (45cm)		1100
R246 -8580	シリコンセンサーケーブル 100mm Silicone Sensor Cable 100mm	センサー付ブラシレスモーター用 For Sensored Brushless Motor	500
R246 -8581	シリコンセンサーケーブル 150mm Silicone Sensor Cable 150mm	センサー付ブラシレスモーター用 For Sensored Brushless Motor	500
R246 -8582	シリコンセンサーケーブル 170mm Silicone Sensor Cable 170mm	センサー付ブラシレスモーター用 For Sensored Brushless Motor	500
R246 -8583	シリコンセンサーケーブル 190mm Silicone Sensor Cable 190mm	センサー付ブラシレスモーター用 For Sensored Brushless Motor	500
R246 -8584	シリコンセンサーケーブル 210mm Silicone Sensor Cable 210mm	センサー付ブラシレスモーター用 For Sensored Brushless Motor	500

品番 No.	パーツ名 Part Names	内容 Description	★定価 (税抜)
70601	KYOSHO SPEED HOUSE TORX 8 BLS KV2000 KYOSHO SPEED HOUSE TORX 8 BLS KV2000	1/8 サイズ用センサーレス ブラシレスモーター (Kv2000) Sensorless Brushless Motor for 1/8 scale cars (Kv2000)	16000
80907	KYOSHO SPEED HOUSE マルチバッテリーチェッカー KYOSHO SPEED HOUSE MULTI BATTERY CHECKER	バッテリーのコンディションを簡単計測 Easy measurement of battery condition	3500
82136	Syncro Touch KT-432PT Syncro Touch KT-432PT	2.4GHz, 4ch送信機 2.4GHz 4ch Transmitter タッチパネルタイプ Touch panel type	24000
82151	Noble NB4 テレメトリー 4ch Tx/Rx セット (カー/ボート用) Noble NB4 Tele 4ch Tx/Rx set (Car/Boat)	2.4GHz, 4ch受信機 2.4GHz 4ch Transmitter タッチパネルタイプ Touch panel type	36000
82247	KYOSHO SPEED HOUSE BRAINZ 8 ESC KYOSHO SPEED HOUSE BRAINZ 8 ESC	1/8 サイズ対応センサーレスブラシレスモーター用スピードコントローラー Sensorless Brushless ESC for 1/8 scale Motor	20000

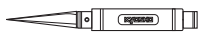


バッテリー BATTERY

★ FOR JAPANESE MARKET ONLY.

品番 No.	パーツ名 Part Names	内容 Description	★定価 (税抜)
GAB1202P	Gens ace PSE LiPo HV 6000 (100C/7.6V/LCG) GA-B-100C-6000-2S1P-HC-49-HV-LCG	リポバッテリー Li-Po Battery 高出カタイプバッテリー High power type battery	11000
GAB4201	Gens ace LiPo 4000 ストレートバック (45C/7.4V) GA-B-45C-4000-2S1P-HardCase-8	リポバッテリー Li-Po Battery 高出カタイプバッテリー High power type battery	4800

品番 No.	パーツ名 Part Names	内容 Description	★定価 (税抜)
R246 -8452S	マッスルパワー 3000 7.2V Ni-MH バッテリー / Sプラグ MUSCLE POWER 3000 Ni-MH Battery / S Plug	ニッケル水素バッテリー Ni-MH Battery	3200
R246 -8454	マッスルパワー 3600HV 7.2V Ni-MH バッテリー MUSCLE POWER 3600HV Ni-MH Battery	ニッケル水素バッテリー Ni-MH Battery	4500



ツール TOOL

★ FOR JAPANESE MARKET ONLY.

品番 No.	パーツ名 Part Names	内容 Description	★定価 (税抜)
36219	SP ナイフエッジリーマー SP Knife Edge Reamer	ボディのマウント用穴開けに便利 Tool for making holes on bodies.	1800
36219P	SP ナイフエッジリーマー プラス SP Knife Edge Reamer Plus	ボディのマウント用穴開けに便利 (段付き) Tool for making holes on bodies. (with Measurement Steps)	2000
36228 BK	メンテナンススタンド ロータイプ(ブラック) Maintenance Stand Type Low (Black)	ダンパースタンド、簡易ビスホルドマグネット付き Shock Stand, with screw and magnet	1600
36228 R	メンテナンススタンド ロータイプ(レッド) Maintenance Stand Type Low (Red)	ダンパースタンド、簡易ビスホルドマグネット付き Shock Stand, with screw and magnet	1600

品番 No.	パーツ名 Part Names	内容 Description	★定価 (税抜)
36261	KRF ステンレスポリカボディカッター ストレート KRF Stainless PC-Body Scissors Straight	ポリカボディ用ハサミ Scissors for PC-body.	500
36262B	KRF ステンレスポリカボディカッター カーブ KRF Stainless PC-Body Scissors Curve	ポリカボディ用ハサミ Scissors for PC-body.	700
80165	クロスレンチ (5.5/7.0/8.0/10mm) Cross Wrench (5.5/7.0/8.0/10mm)		900



ボックス・バック BOX・BAG

★ FOR JAPANESE MARKET ONLY.

品番 No.	パーツ名 Part Names	内容 Description	★定価 (税抜)
80460	ピットボックス DX Pit Box DX	工具収納に最適 Good for storing tools サイズ / 542x300x397mm Size / 542x300x397mm	16000
80461	ピットボックス Pit Box	工具収納に最適 Good for storing tools サイズ / 420x240x330mm Size / 420x240x330mm	6800
80462	ツールボックス Tool Box	サイズ / 330x230x65mm Size / 330x230x65mm	1800
80463	パーツボックス L Parts Box L	サイズ / 410x264x43mm Size / 410x264x43mm	1800
80464	パーツボックス M Parts Box M	サイズ / 232x122x32mm Size / 232x122x32mm	550
80465	パーツボックス S Parts Box S	サイズ / 120x83x25mm Size / 120x83x25mm	150
80466	パーツボックス SS Parts Box SS	サイズ / 89x36x26mm 3入 Size / 89x36x26mm 3pcs	400

品番 No.	パーツ名 Part Names	内容 Description	★定価 (税抜)
87613B	KYOSHO キャリングバッグ S KYOSHO Carrying Bag S	サイズ / 250x410x360mm Size / 250x410x360mm	5500
87614B	KYOSHO キャリングバッグ M KYOSHO Carrying Bag M	サイズ / 300x500x450mm Size / 300x500x450mm	7500
87615B	KYOSHO キャリングバッグ L KYOSHO Carrying Bag L	サイズ / 350x550x540mm Size / 350x550x540mm	8500
87618	KYOSHO キャリングケース(ブラック) KYOSHO Carrying Case (Black)	サイズ / 320x560x220mm Size / 320x560x220mm	4200
87619	KYOSHO キャリングケース(レッド) KYOSHO Carrying Case (Red)	サイズ / 320x560x220mm Size / 320x560x220mm	4200
87823	KYOSHO プロポバッグ KYOSHO PROPO Bag	サイズ / 340x240x160mm Size / 340x240x160mm	3000



ケミカル・オイル CHEMICAL・OIL

★ FOR JAPANESE MARKET ONLY.

品番 No.	パーツ名 Part Names	内容 Description	★定価 (税抜)
96162	リングギヤグリス (3g) Ring Gear Grease (3g)	フッ素樹脂特殊グリス Fluorine special grease. ギヤの磨耗を減少 Reduces wearing of gear	400
96178B	ロックタイト (中強度 /10cc) Loctite (Medium Strength/10cc)	ビスの緩み防止剤 Stops loosening screw ネジの緩み止めに威力を発揮 Protects from loosening screw	1200
96179	ロックタイト (高強度 /10cc) Loctite (Strong Strength/10cc)	ビスの緩み防止剤 Stops loosening screw ネジの緩み止めに威力を発揮 Protects from loosening screw	1200

品番 No.	パーツ名 Part Names	内容 Description	★定価 (税抜)
96508	HG ジョイントグリス HG Joint Grease	ジョイント部用グリス Grease for joint part. 金属パーツの干渉部に使用 磨耗を抑える Use into metal joint parts. Reduces the wear	800
96625	SP ベアリングリキッド Special Bearing Liquid	ベアリング用オイル Bearing Oil ベアリング本来の性能を発揮 Retrieves potentiality of Bearing.	1000

シリコンオイル SILICONE OIL

★ FOR JAPANESE MARKET ONLY.

品番 No.	パーツ名 Part Names	内容 Description	★定価 (税抜)
SIL 0100	シリコンオイル#100 (40cc) Silicone Oil #100 (40cc)	ダンパー用 for shocks.	各600
SIL 0150	シリコンオイル#150 (40cc) Silicone Oil #150 (40cc)		
SIL 0200	シリコンオイル#200 (40cc) Silicone Oil #200 (40cc)		
SIL 0250	シリコンオイル#250 (40cc) Silicone Oil #250 (40cc)		
SIL 0300-8	シリコンオイル#300 (80cc) Silicone Oil #300 (80cc)		
SIL 0350-8	シリコンオイル#350 (80cc) Silicone Oil #350 (80cc)		
SIL 0400-8	シリコンオイル#400 (80cc) Silicone Oil #400 (80cc)		各1100
SIL 0450-8	シリコンオイル#450 (80cc) Silicone Oil #450 (80cc)		
SIL 0500-8	シリコンオイル#500 (80cc) Silicone Oil #500 (80cc)		
SIL 0550-8	シリコンオイル#550 (80cc) Silicone Oil #550 (80cc)		
SIL 0600-8	シリコンオイル#600 (80cc) Silicone Oil #600 (80cc)		
SIL 0650-8	シリコンオイル#650 (80cc) Silicone Oil #650 (80cc)		
SIL 0700-8	シリコンオイル#700 (80cc) Silicone Oil #700 (80cc)		
SIL 0750-8	シリコンオイル#750 (80cc) Silicone Oil #750 (80cc)		
SIL 0800-8	シリコンオイル#800 (80cc) Silicone Oil #800 (80cc)		
SIL 0850-8	シリコンオイル#850 (80cc) Silicone Oil #850 (80cc)		

品番 No.	パーツ名 Part Names	内容 Description	★定価 (税抜)
SIL 0900	シリコンオイル#900 (40cc) Silicone Oil #900 (40cc)	デフ用 for diffs.	各600
SIL 1000	シリコンオイル#1000 (40cc) Silicone Oil #1000 (40cc)		
SIL 1200	シリコンオイル#1200 (40cc) Silicone Oil #1200 (40cc)		
SIL 1300	シリコンオイル#1300 (40cc) Silicone Oil #1300 (40cc)		
SIL 2000B	シリコンオイル#2000 (40cc) Silicone Oil #2000 (40cc)		
SIL 3000B	シリコンオイル#3000 (40cc) Silicone Oil #3000 (40cc)		
SIL 4000B	シリコンオイル#4000 (40cc) Silicone Oil #4000 (40cc)		
SIL 5000B	シリコンオイル#5000 (40cc) Silicone Oil #5000 (40cc)		
SIL 6000B	シリコンオイル#6000 (40cc) Silicone Oil #6000 (40cc)		
SIL 7000B	シリコンオイル#7000 (40cc) Silicone Oil #7000 (40cc)		
SIL 8000B	シリコンオイル#8000 (40cc) Silicone Oil #8000 (40cc)	各900	
SIL 9000B	シリコンオイル#9000 (40cc) Silicone Oil #9000 (40cc)		
SIL 10000B	シリコンオイル#10000 (40cc) Silicone Oil #10000 (40cc)		
SIL 15000B	シリコンオイル#15000 (40cc) Silicone Oil #15000 (40cc)		
SIL 20000B	シリコンオイル#20000 (40cc) Silicone Oil #20000 (40cc)		
SIL 30000B	シリコンオイル#30000 (40cc) Silicone Oil #30000 (40cc)		
SIL 40000B	シリコンオイル#40000 (40cc) Silicone Oil #40000 (40cc)		
SIL 50000B	シリコンオイル#50000 (40cc) Silicone Oil #50000 (40cc)		
SIL 60000B	シリコンオイル#60000 (40cc) Silicone Oil #60000 (40cc)		
SIL 100000B	シリコンオイル#100000 (40cc) Silicone Oil #100000 (40cc)		各1000
SIL 100000B	シリコンオイル#100000 (40cc) Silicone Oil #100000 (40cc)		

品番 No.	パーツ名 Part Names	内容 Description	★定価 (税抜)
SIL 200000	シリコンオイル#200000 (40cc) Silicone Oil #200000 (40cc)	デフ用 for diffs.	各1300
SIL 300000	シリコンオイル#300000 (40cc) Silicone Oil #300000 (40cc)		
SIL 500000	シリコンオイル#500000 (40cc) Silicone Oil #500000 (40cc)		
SIL 1000000	シリコンオイル#1000000 (20cc) Silicone Oil #1000000 (20cc)		

ビス・ナット・リング・ワッシャー (1) Screw, Nut, Ring, Washer (1)

★ FOR JAPANESE MARKET ONLY.




品番 No.	品名 Parts Names	入数 Quantity	★定価 (税抜)
Cリング C-Ring			
1-C11	Cリング(C11/10入) C-Ring(C11/10pcs)	10pcs	200
Eリング E-Ring			
1-E015	Eリング(E1.5/10入) E-Ring(E1.5/10pcs)	10pcs	150
1-E020	Eリング(E2.0/10入) E-Ring(E2.0/10pcs)	10pcs	150
1-E025	Eリング(E2.5/10入) E-Ring(E2.5/10pcs)	10pcs	150
1-E030	Eリング(E3.0/10入) E-Ring(E3.0/10pcs)	10pcs	150
1-E040	Eリング(E4.0/10入) E-Ring(E4.0/10pcs)	10pcs	150
1-E050	Eリング(E5.0/10入) E-Ring(E5.0/10pcs)	10pcs	150
1-E060	Eリング(E6.0/10入) E-Ring(E6.0/10pcs)	10pcs	150
1-E070	Eリング(E7.0/6入) E-Ring(E7.0/6pcs)	6pcs	150
1-E100	Eリング(E10.0/6入) E-Ring(E10.0/6pcs)	6pcs	150
ナット Nut			
1-N2016	ナット(M2x1.6/10入) Nut(M2x1.6/10pcs)	10pcs	200
1-N2620	ナット(M2.6x2.0/10入) Nut(M2.6x2.0/10pcs)	10pcs	200
1-N3024	ナット(M3x2.4/10入) Nut(M3x2.4/10pcs)	10pcs	200
1-N4032	ナット(M4x3.2/10入) Nut(M4x3.2/10pcs)	10pcs	200
アルミナット Aluminium Nut			
1-N3024A-R	ナット(M3x2.4)(アルミ/レッド/5入) Nut(M3x2.4)(Aluminium/Red/5pcs)	5pcs	400
ナイロンナット Nylon Nut			
1-N2630N	ナット(M2.6x3.0) ナイロン (5入) Nut(M2.6x3.0) Nylon (5pcs)	5pcs	200
1-N3033N	ナット(M3x3.3) ナイロン (5入) Nut(M3x3.3) Nylon (5pcs)	5pcs	200
1-N3043N	ナット(M3x4.3) ナイロン (5入) Nut(M3x4.3) Nylon (5pcs)	5pcs	200
1-N4055N	ナット(M4x5.5) ナイロン (5入) Nut(M4x5.5) Nylon (5pcs)	5pcs	200
1-N5050N	ナット(M5x5.0) ナイロン (5入) Nut(M5x5.0) Nylon (5pcs)	5pcs	200
1-N6060N	ナット(M6x6.0) ナイロン (5入) Nut(M6x6.0) Nylon (5pcs)	5pcs	500
アルミナイロンナット Aluminium Nylon Nut			
1-N2630A-GM	ナット(M2.6x3.0) ナイロン (アルミ/ガンメタ/5入) Nut(M2.6x3.0) Nylon (Aluminium/Gunmetal/5pcs)	5pcs	500
1-N3033A-B	ナット(M3x3.3) ナイロン (アルミ/ブルー/5入) Nut(M3x3.3) Nylon (Aluminium/Blue/5pcs)	5pcs	300
1-N3033A-S	ナット(M3x3.3) ナイロン (アルミ/シルバー/5入) Nut(M3x3.3) Nylon (Aluminium/Silver/5pcs)	5pcs	300
1-N3043A-S	ナット(M3x4.3) ナイロン (アルミ/シルバー/5入) Nut(M3x4.3) Nylon (Aluminium/Silver/5pcs)	5pcs	300
フランジナット Flanged Nut			
1-N3037F	ナット(M3x3.7) フランジ (10入) Nut(M3x3.7) Flanged (10pcs)	10pcs	200
1-N4045F	ナット(M4x4.5) フランジ (10入) Nut(M4x4.5) Flanged (10pcs)	10pcs	200
1-N4045F-B	ナット(M4x4.5) フランジ (スチール/ブルー/8入) Nut(M4x4.5) Flanged (Steel/Blue/8pcs)	8pcs	300
1-N4045F-R	ナット(M4x4.5) フランジ (スチール/レッド/8入) Nut(M4x4.5) Flanged (Steel/Red/8pcs)	8pcs	300
アルミフランジナット Aluminium Flanged Nut			
1-N4045FA-GM	ナット(M4x4.5) フランジ (アルミ/ガンメタ/4入) Nut(M4x4.5) Flanged (Aluminium/Gunmetal/4pcs)	4pcs	500
1-N4045FA-R	ナット(M4x4.5) フランジ (アルミ/レッド/4入) Nut(M4x4.5) Flanged (Aluminium/Red/4pcs)	4pcs	500



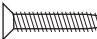
品番 No.	品名 Parts Names	入数 Quantity	★定価 (税抜)
フランジナイロンナット Flanged Nylon Nut			
1-N4056FN	ナット(M4x5.6)フランジ ナイロン(5入) Nut(M4x5.6) Flanged Nylon (5pcs)	5pcs	200
1-N4056FN-B	ナット(M4x5.6)フランジナイロン(スチール/ブルー/8入) Nut(M4x5.6) Flanged Nylon (Steel/Blue/8pcs)	8pcs	400
1-N4056FN-R	ナット(M4x5.6)フランジナイロン(スチール/レッド/8入) Nut(M4x5.6) Flanged Nylon (Steel/Red/8pcs)	8pcs	400
アルミフランジナイロンナット Aluminium Flanged Nylon Nut			
1-N4045FNA-B	ナット(M4x4.5)フランジナイロン(アルミ/ブルー/4入) Nut(M4x4.5) Flanged Nylon (Alumi./Blue/4pcs)	4pcs	300
1-N4045FNA-G	ナット(M4x4.5)フランジナイロン(アルミ/ゴールド/4入) Nut(M4x4.5) Flanged Nylon (Alumi./Gold/4pcs)	4pcs	300
バインドビス Bind Screw			
1-S02006	バインドビス(M2.0x6/10入) Bind Screw(M2.0x6/10pcs)	10pcs	300
1-S02604	バインドビス(M2.6x4/10入) Bind Screw(M2.6x4/10pcs)	10pcs	200
1-S02606	バインドビス(M2.6x6/10入) Bind Screw(M2.6x6/10pcs)	10pcs	200
1-S02608	バインドビス(M2.6x8/10入) Bind Screw(M2.6x8/10pcs)	10pcs	200
1-S02612	バインドビス(M2.6x12/10入) Bind Screw(M2.6x12/10pcs)	10pcs	200
1-S02618	バインドビス(M2.6x18/10入) Bind Screw(M2.6x18/10pcs)	10pcs	200
1-S03006	バインドビス(M3x6/10入) Bind Screw(M3x6/10pcs)	10pcs	200
1-S03008	バインドビス(M3x8/10入) Bind Screw(M3x8/10pcs)	10pcs	200
1-S03010	バインドビス(M3x10/10入) Bind Screw(M3x10/10pcs)	10pcs	200
1-S03012	バインドビス(M3x12/10入) Bind Screw(M3x12/10pcs)	10pcs	200
1-S03016	バインドビス(M3x16/10入) Bind Screw(M3x16/10pcs)	10pcs	200
1-S03018	バインドビス(M3x18/10入) Bind Screw(M3x18/10pcs)	10pcs	200
1-S03025	バインドビス(M3x25/10入) Bind Screw(M3x25/10pcs)	10pcs	200
1-S03030	バインドビス(M3x30/10入) Bind Screw(M3x30/10pcs)	10pcs	200
1-S04006	バインドビス(M4x6/10入) Bind Screw(M4x6/10pcs)	10pcs	200
1-S04010	バインドビス(M4x10/10入) Bind Screw(M4x10/10pcs)	10pcs	200
1-S04015	バインドビス(M4x15/10入) Bind Screw(M4x15/10pcs)	10pcs	200
1-S04020	バインドビス(M4x20/10入) Bind Screw(M4x20/10pcs)	10pcs	200
バインドタッピングビス Bind Self-Tapping Screw			
1-S02006TP	TPバインドビス(M2.0x6/10入) TP Bind Screw(M2.0x6/10pcs)	10pcs	300
1-S02008TP	TPバインドビス(M2.0x8/10入) TP Bind Screw(M2.0x8/10pcs)	10pcs	300
1-S02010TP	TPバインドビス(M2.0x10/10入) TP Bind Screw(M2.0x10/10pcs)	10pcs	300
1-S02606TP	TPバインドビス(M2.6x6/10入) TP Bind Screw(M2.6x6/10pcs)	10pcs	200
1-S03008TP	TPバインドビス(M3x8/10入) TP Bind Screw(M3x8/10pcs)	10pcs	200
1-S03010TP	TPバインドビス(M3x10/10入) TP Bind Screw(M3x10/10pcs)	10pcs	200
1-S03012TP	TPバインドビス(M3x12/10入) TP Bind Screw(M3x12/10pcs)	10pcs	200
1-S03015TP	TPバインドビス(M3x15/10入) TP Bind Screw(M3x15/10pcs)	10pcs	200
1-S03018TP	TPバインドビス(M3x18/10入) TP Bind Screw(M3x18/10pcs)	10pcs	200
1-S04010TP	TPバインドビス(M4x10/10入) TP Bind Screw(M4x10/10pcs)	10pcs	200
1-S04015TP	TPバインドビス(M4x15/10入) TP Bind Screw(M4x15/10pcs)	10pcs	200
1-S04020TP	TPバインドビス(M4x20/10入) TP Bind Screw(M4x20/10pcs)	10pcs	200



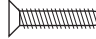


品番 No.	品名 Parts Names	入数 Quantity	★定価 (税抜)
チタンバインドビス Titanium Bind Screw			
1-S03008T	バインドビス(M3x8)(チタン/10入) Bind Screw(Titanium/M3x8/10pcs)	10pcs	400
1-S03010T	バインドビス(M3x10)(チタン/10入) Bind Screw(Titanium/M3x10/10pcs)	10pcs	400
1-S03012T	バインドビス(M3x12)(チタン/10入) Bind Screw(Titanium/M3x12/10pcs)	10pcs	400
ボタンヘックスビス Button Hex Screw			
1-S12004H	ボタンビス(M2x4)(ヘックス/10入) Button Screw(Hex/M2x4/10pcs)	10pcs	250
1-S12005H	ボタンビス(M2x5)(ヘックス/10入) Button Screw(Hex/M2x5/10pcs)	10pcs	300
1-S12605H	ボタンビス(M2.6x5)(ヘックス/10入) Button Screw(Hex/M2.6x5/10pcs)	10pcs	400
1-S13004H	ボタンビス(M3x4)(ヘックス/10入) Button Screw(Hex/M3x4/10pcs)	10pcs	300
1-S13005H	ボタンビス(M3x5)(ヘックス/10入) Button Screw(Hex/M3x5/10pcs)	10pcs	300
1-S13006H	ボタンビス(M3x6)(ヘックス/10入) Button Screw(Hex/M3x6/10pcs)	10pcs	300
1-S13008H	ボタンビス(M3x8)(ヘックス/10入) Button Screw(Hex/M3x8/10pcs)	10pcs	300
1-S13010H	ボタンビス(M3x10)(ヘックス/10入) Button Screw(Hex/M3x10/10pcs)	10pcs	300
1-S13012H	ボタンビス(M3x12)(ヘックス/10入) Button Screw(Hex/M3x12/10pcs)	10pcs	300
1-S13015H	ボタンビス(M3x15)(ヘックス/10入) Button Screw(Hex/M3x15/10pcs)	10pcs	300
1-S13018H	ボタンビス(M3x18)(ヘックス/10入) Button Screw(Hex/M3x18/10pcs)	10pcs	300
1-S13022H	ボタンビス(M3x22)(ヘックス/8入) Button Screw(Hex/M3x22/8pcs)	8pcs	300
1-S13025H	ボタンビス(M3x25)(ヘックス/5入) Button Screw(Hex/M3x25/5pcs)	5pcs	300
1-S13035H	ボタンビス(M3x35)(ヘックス/5入) Button Screw(Hex/M3x35/5pcs)	5pcs	300
1-S14008H	ボタンビス(M4x8)(ヘックス/10入) Button Screw(Hex/M4x8/10pcs)	10pcs	300
1-S14010H	ボタンビス(M4x10)(ヘックス/10入) Button Screw(Hex/M4x10/10pcs)	10pcs	300
1-S14012H	ボタンビス(M4x12)(ヘックス/6入) Button Screw(Hex/M4x12/6pcs)	6pcs	300
1-S14015H	ボタンビス(M4x15)(ヘックス/5入) Button Screw(Hex/M4x15/5pcs)	5pcs	300
1-S14016H	ボタンビス(M4x16)(ヘックス/5入) Button Screw(Hex/M4x16/5pcs)	5pcs	300
1-S14018H	ボタンビス(M4x18)(ヘックス/5入) Button Screw(Hex/M4x18/5pcs)	5pcs	300
1-S14020H	ボタンビス(M4x20)(ヘックス/5入) Button Screw(Hex/M4x20/5pcs)	5pcs	300
1-S14022H	ボタンビス(M4x22)(ヘックス/5入) Button Screw(Hex/M4x22/5pcs)	5pcs	300
チタンボタンヘックスビス Titanium Button Hex Screw			
1-S12606HT	ボタンビス(M2.6x6)(ヘックス/チタン/5入) Button Screw(Hex/Titanium/M2.6x6/5pcs)	5pcs	500
1-S13006HT	ボタンビス(M3x6)(ヘックス/チタン/8入) Button Screw(Hex/Titanium/M3x6/8pcs)	8pcs	500
1-S13008HT	ボタンビス(M3x8)(ヘックス/チタン/8入) Button Screw(Hex/Titanium/M3x8/8pcs)	8pcs	500
1-S13010HT	ボタンビス(M3x10)(ヘックス/チタン/8入) Button Screw(Hex/Titanium/M3x10/8pcs)	8pcs	500
1-S13012HT	ボタンビス(M3x12)(ヘックス/チタン/8入) Button Screw(Hex/Titanium/M3x12/8pcs)	8pcs	500
1-S13015HT	ボタンビス(M3x15)(ヘックス/チタン/8入) Button Screw(Hex/Titanium/M3x15/8pcs)	8pcs	500
1-S13022HT	ボタンビス(M3x22)(ヘックス/チタン/4入) Button Screw(Hex/Titanium/M3x22/4pcs)	4pcs	500
1-S14008HT	ボタンビス(M4x8)(ヘックス/チタン/5入) Button Screw(Hex/Titanium/M4x8/5pcs)	5pcs	700
1-S14012HT	ボタンビス(M4x12)(ヘックス/チタン/4入) Button Screw(Hex/Titanium/M4x12/4pcs)	4pcs	600

ビス・ナット・リング・ワッシャー (2) Screw, Nut, Ring, Washer (2)

★ FOR JAPANESE MARKET ONLY.


品番 No.	品名 Parts Names	入数 Quantity	★定価 (税抜)
 キャップビス Cap Screw			
1-S22608	キャップビス(M2.6x8/5入) Cap Screw(M2.6x8/5pcs)	5pcs	200
1-S22610	キャップビス(M2.6x10/5入) Cap Screw(M2.6x10/5pcs)	5pcs	200
1-S22612	キャップビス(M2.6x12/5入) Cap Screw(M2.6x12/5pcs)	5pcs	200
1-S22616	キャップビス(M2.6x16/5入) Cap Screw(M2.6x16/5pcs)	5pcs	200
1-S23006	キャップビス(M3x6/5入) Cap Screw(M3x6/5pcs)	5pcs	200
1-S23008	キャップビス(M3x8/5入) Cap Screw(M3x8/5pcs)	5pcs	200
1-S23010	キャップビス(M3x10/5入) Cap Screw(M3x10/5pcs)	5pcs	200
1-S23012	キャップビス(M3x12/5入) Cap Screw(M3x12/5pcs)	5pcs	200
1-S23015	キャップビス(M3x15/5入) Cap Screw(M3x15/5pcs)	5pcs	200
1-S23018	キャップビス(M3x18/5入) Cap Screw(M3x18/5pcs)	5pcs	200
1-S23020	キャップビス(M3x20/5入) Cap Screw(M3x20/5pcs)	5pcs	200
1-S23022	キャップビス(M3x22/5入) Cap Screw(M3x22/5pcs)	5pcs	200
1-S23025	キャップビス(M3x25/5入) Cap Screw(M3x25/5pcs)	5pcs	200
1-S23030	キャップビス(M3x30/5入) Cap Screw(M3x30/5pcs)	5pcs	200
1-S23035	キャップビス(M3x35/3入) Cap Screw(M3x35/3pcs)	3pcs	200
1-S24010	キャップビス(M4x10/5入) Cap Screw(M4x10/5pcs)	5pcs	200
 フランジ付キャップビス Flanged Cap Screw			
1-S23006F	キャップビス(M3x6/フランジ付/5入) Cap Screw(M3x6/Flanged/5pcs)	5pcs	400
1-S23008F	キャップビス(M3x8/フランジ付/5入) Cap Screw(M3x8/Flanged/5pcs)	5pcs	400
1-S24008F	キャップビス(M4x8/フランジ付/5入) Cap Screw(M4x8/Flanged/5pcs)	5pcs	400
1-S24010F	キャップビス(M4x10/フランジ付/5入) Cap Screw(M4x10/Flanged/5pcs)	5pcs	400
 サラビス Flat Head Screw			
1-S32006	サラビス(M2x6/10入) Flat Head Screw(M2x6/10pcs)	10pcs	200
1-S32608	サラビス(M2.6x8/10入) Flat Head Screw(M2.6x8/10pcs)	10pcs	200
1-S32612	サラビス(M2.6x12/10入) Flat Head Screw(M2.6x12/10pcs)	10pcs	200
1-S33006	サラビス(M3x6/10入) Flat Head Screw(M3x6/10pcs)	10pcs	200
1-S33008	サラビス(M3x8/10入) Flat Head Screw(M3x8/10pcs)	10pcs	200
1-S33010	サラビス(M3x10/10入) Flat Head Screw(M3x10/10pcs)	10pcs	200
1-S33012	サラビス(M3x12/10入) Flat Head Screw(M3x12/10pcs)	10pcs	200
1-S33014	サラビス(M3x14/10入) Flat Head Screw(M3x14/10pcs)	10pcs	200
1-S33016	サラビス(M3x16/10入) Flat Head Screw(M3x16/10pcs)	10pcs	200
1-S33030	サラビス(M3x30/10入) Flat Head Screw(M3x30/10pcs)	10pcs	200
1-S34006	サラビス(M4x6/10入) Flat Head Screw(M4x6/10pcs)	10pcs	200
1-S34012	サラビス(M4x12/10入) Flat Head Screw(M4x12/10pcs)	10pcs	200
1-S34015	サラビス(M4x15/10入) Flat Head Screw(M4x15/10pcs)	10pcs	200
1-S34018	サラビス(M4x18/10入) Flat Head Screw(M4x18/10pcs)	10pcs	200
1-S34020	サラビス(M4x20/10入) Flat Head Screw(M4x20/10pcs)	10pcs	200



品番 No.	品名 Parts Names	入数 Quantity	★定価 (税抜)
 サラヘックスビス Flat Head Hex Screw			
1-S32606H	サラビス(M2.6x6)(ヘックス/10入) Flat Head Screw(Hex/M2.6x6/10pcs)	10pcs	300
1-S32608H	サラビス(M2.6x8)(ヘックス/10入) Flat Head Screw(Hex/M2.6x8/10pcs)	10pcs	300
1-S33005H	サラビス(M3x5)(ヘックス/10入) Flat Head Screw(Hex/M3x5/10pcs)	10pcs	300
1-S33006H	サラビス(M3x6)(ヘックス/10入) Flat Head Screw(Hex/M3x6/10pcs)	10pcs	300
1-S33008H	サラビス(M3x8)(ヘックス/10入) Flat Head Screw(Hex/M3x8/10pcs)	10pcs	300
1-S33010H	サラビス(M3x10)(ヘックス/10入) Flat Head Screw(Hex/M3x10/10pcs)	10pcs	300
1-S33012H	サラビス(M3x12)(ヘックス/10入) Flat Head Screw(Hex/M3x12/10pcs)	10pcs	300
1-S33015H	サラビス(M3x15)(ヘックス/10入) Flat Head Screw(Hex/M3x15/10pcs)	10pcs	300
1-S33016H	サラビス(M3x16)(ヘックス/10入) Flat Head Screw(Hex/M3x16/10pcs)	10pcs	300
1-S33018H	サラビス(M3x18)(ヘックス/10入) Flat Head Screw(Hex/M3x18/10pcs)	10pcs	300
1-S34006H	サラビス(M4x6)(ヘックス/10入) Flat Head Screw(Hex/M4x6/10pcs)	10pcs	400
1-S34008H	サラビス(M4x8)(ヘックス/10入) Flat Head Screw(Hex/M4x8/10pcs)	10pcs	400
1-S34010H	サラビス(M4x10)(ヘックス/10入) Flat Head Screw(Hex/M4x10/10pcs)	10pcs	400
1-S34012H	サラビス(M4x12)(ヘックス/10入) Flat Head Screw(Hex/M4x12/10pcs)	10pcs	400
1-S34015H	サラビス(M4x15)(ヘックス/10入) Flat Head Screw(Hex/M4x15/10pcs)	10pcs	400
1-S34018H	サラビス(M4x18)(ヘックス/6入) Flat Head Screw(Hex/M4x18/6pcs)	6pcs	400
1-S34020H	サラビス(M4x20)(ヘックス/5入) Flat Head Screw(Hex/M4x20/5pcs)	5pcs	400
1-S34025H	サラビス(M4x25)(ヘックス/5入) Flat Head Screw(Hex/M4x25/5pcs)	5pcs	400
 サラタッピングビス Flat Head Self-Tapping Screw			
1-S32606TP	TPサラビス(M2.6x6/10入) TP Flat Head Screw(M2.6x6/10pcs)	10pcs	200
1-S32608TP	TPサラビス(M2.6x8/10入) TP Flat Head Screw(M2.6x8/10pcs)	10pcs	200
1-S32612TP	TPサラビス(M2.6x12/10入) TP Flat Head Screw(M2.6x12/10pcs)	10pcs	200
1-S33006TP	TPサラビス(M3x6/10入) TP Flat Head Screw(M3x6/10pcs)	10pcs	200
1-S33008TP	TPサラビス(M3x8/10入) TP Flat Head Screw(M3x8/10pcs)	10pcs	200
1-S33010TP	TPサラビス(M3x10/10入) TP Flat Head Screw(M3x10/10pcs)	10pcs	200
1-S33012TP	TPサラビス(M3x12/10入) TP Flat Head Screw(M3x12/10pcs)	10pcs	200
1-S33015TP	TPサラビス(M3x15/10入) TP Flat Head Screw(M3x15/10pcs)	10pcs	200
1-S33018TP	TPサラビス(M3x18/10入) TP Flat Head Screw(M3x18/10pcs)	10pcs	200
1-S34015TP	TPサラビス(M4x15/10入) TP Flat Head Screw(M4x15/10pcs)	10pcs	200
1-S34020TP	TPサラビス(M4x20/10入) TP Flat Head Screw(M4x20/10pcs)	10pcs	200
1-S34025TP	TPサラビス(M4x25/10入) TP Flat Head Screw(M4x25/10pcs)	10pcs	200
 サラタッピングヘックスビス Flat Head Self-Tapping Hex Screw			
1-S32612TPH	TPサラビス(M2.6x12)(ヘックス/10入) TP Flat Head Screw(Hex/M2.6x12/10pcs)	10pcs	300
1-S33010TPH	TPサラビス(M3x10)(ヘックス/10入) TP Flat Head Screw(Hex/M3x10/10pcs)	10pcs	300
1-S33015TPH	TPサラビス(M3x15)(ヘックス/10入) TP Flat Head Screw(Hex/M3x15/10pcs)	10pcs	300
1-S33020TPH	TPサラビス(M3x20)(ヘックス/10入) TP Flat Head Screw(Hex/M3x20/10pcs)	10pcs	300


品番 No.	品名 Parts Names	入数 Quantity	★定価 (税抜)
 チタンサラビス Titanium Flat Head Screw			
1-S33008T	サラビス(M3x8)(チタン/10入) Flat Head Screw(Titanium/M3x8/10pcs)	10pcs	400
1-S33010T	サラビス(M3x10)(チタン/10入) Flat Head Screw(Titanium/M3x10/10pcs)	10pcs	400
1-S33012T	サラビス(M3x12)(チタン/10入) Flat Head Screw(Titanium/M3x12/10pcs)	10pcs	400
1-S34006T	サラビス(M4x6)(チタン/8入) Flat Head Screw(Titanium/M4x6/8pcs)	8pcs	600
1-S34010T	サラビス(M4x10)(チタン/6入) Flat Head Screw(Titanium/M4x10/6pcs)	6pcs	600
1-S34015T	サラビス(M4x15)(チタン/5入) Flat Head Screw(Titanium/M4x15/5pcs)	5pcs	600
1-S34020T	サラビス(M4x20)(チタン/4入) Flat Head Screw(Titanium/M4x20/4pcs)	4pcs	600
 チタンサラヘックスビス Titanium Flat Head Hex Screw			
1-S33006HT	サラビス(M3x6)(ヘックス/チタン/8入) Flat Head Screw(Hex/Titanium/M3x6/8pcs)	8pcs	500
1-S33008HT	サラビス(M3x8)(ヘックス/チタン/8入) Flat Head Screw(Hex/Titanium/M3x8/8pcs)	8pcs	500
1-S33010HT	サラビス(M3x10)(ヘックス/チタン/8入) Flat Head Screw(Hex/Titanium/M3x10/8pcs)	8pcs	500
1-S33012HT	サラビス(M3x12)(ヘックス/チタン/8入) Flat Head Screw(Hex/Titanium/M3x12/8pcs)	8pcs	500
1-S33015HT	サラビス(M3x15)(ヘックス/チタン/8入) Flat Head Screw(Hex/Titanium/M3x15/8pcs)	8pcs	500
1-S33018HT	サラビス(M3x18)(ヘックス/チタン/6入) Flat Head Screw(Hex/Titanium/M3x18/6pcs)	6pcs	650
1-S34010HT	サラビス(M4x10)(ヘックス/チタン/5入) Flat Head Screw(Hex/Titanium/M4x10/5pcs)	5pcs	650
1-S34015HT	サラビス(M4x15)(ヘックス/チタン/5入) Flat Head Screw(Hex/Titanium/M4x15/5pcs)	5pcs	750
1-S34025HT	サラビス(M4x25)(ヘックス/チタン/3入) Flat Head Screw(Hex/Titanium/M4x25/3pcs)	3pcs	700
 チタンサラタッピングビス Titanium Flat Head Self-Tapping Screw			
1-S33008TPT	TPサラビス(M3x8)(チタン/10入) TP Flat Head Screw(Titanium/M3x8/10pcs)	10pcs	400
1-S33012TPT	TPサラビス(M3x12)(チタン/10入) TP Flat Head Screw(Titanium/M3x12/10pcs)	10pcs	400
1-S33015TPT	TPサラビス(M3x15)(チタン/8入) TP Flat Head Screw(Titanium/M3x15/8pcs)	8pcs	400
1-S34015TPT	TPサラビス(M4x15)(チタン/4入) TP Flat Head Screw(Titanium/M4x15/4pcs)	4pcs	600
1-S34020TPT	TPサラビス(M4x20)(チタン/4入) TP Flat Head Screw(Titanium/M4x20/4pcs)	4pcs	600
1-S34025TPT	TPサラビス(M4x25)(チタン/4入) TP Flat Head Screw(Titanium/M4x25/4pcs)	4pcs	600
 ナベビス Round Head Screw			
1-S42008	ナベビス(M2x8/10入) Round Screw(M2x8/10pcs)	10pcs	200
1-S42010	ナベビス(M2x10/10入) Round Screw(M2x10/10pcs)	10pcs	200
1-S42015	ナベビス(M2x15/10入) Round Screw(M2x15/10pcs)	10pcs	200
1-S42625	ナベビス(M2.6x25/10入) Round Screw(M2.6x25/10pcs)	10pcs	200
1-S42630	ナベビス(M2.6x30/10入) Round Screw(M2.6x30/10pcs)	10pcs	200
1-S43006	ナベビス(M3x6/10入) Round Screw(M3x6/10pcs)	10pcs	200
1-S43012	ナベビス(M4x12/10入) Round Screw(M4x12/10pcs)	10pcs	200
 ナベタッピングビス Round Head Self-Tapping Screw			
1-S42008TP	TPナベビス(M2x8/10入) TP Round Screw(M2x8/10pcs)	10pcs	200
1-S42010TP	TPナベビス(M2x10/10入) TP Round Screw(M2x10/10pcs)	10pcs	200
1-S43008TP	TPナベビス(M3x8/10入) TP Round Screw(M3x8/10pcs)	10pcs	200
1-S43012TP	TPナベビス(M3x12/10入) TP Round Screw(M3x12/10pcs)	10pcs	200
1-S43015TP	TPナベビス(M3x15/10入) TP Round Screw(M3x15/10pcs)	10pcs	200

ビス・ナット・リング・ワッシャー (3) Screw, Nut, Ring, Washer (3)

★ FOR JAPANESE MARKET ONLY.

品番 No.	品名 Parts Names	入数 Quantity	★定価 (税抜)
 セットビス Set Screw			
1-S53003	セットビス(M3x3/10入) Set Screw(M3x3/10pcs)	10pcs	200
1-S53004	セットビス(M3x4/10入) Set Screw(M3x4/10pcs)	10pcs	200
1-S53005	セットビス(M3x5/10入) Set Screw(M3x5/10pcs)	10pcs	200
1-S53006	セットビス(M3x6/10入) Set Screw(M3x6/10pcs)	10pcs	200
1-S53008	セットビス(M3x8/10入) Set Screw(M3x8/10pcs)	10pcs	300
1-S53010	セットビス(M3x10/10入) Set Screw(M3x10/10pcs)	10pcs	200
1-S53012	セットビス(M3x12/10入) Set Screw(M3x12/10pcs)	10pcs	200
1-S53014	セットビス(M3x14/5入) Set Screw(M3x14/5pcs)	5pcs	200
1-S53018	セットビス(M3x18/5入) Set Screw(M3x18/5pcs)	5pcs	200
1-S53020	セットビス(M3x20/5入) Set Screw(M3x20/5pcs)	5pcs	250
1-S53025	セットビス(M3x25/5入) Set Screw(M3x25/5pcs)	5pcs	300
1-S54004	セットビス(M4x4/10入) Set Screw(M4x4/10pcs)	10pcs	200
1-S54008	セットビス(M4x8/10入) Set Screw(M4x8/10pcs)	10pcs	200
1-S54010	セットビス(M4x10/6入) Set Screw(M4x10/6pcs)	6pcs	200
1-S54012	セットビス(M4x12/10入) Set Screw(M4x12/10pcs)	10pcs	200
1-S54020	セットビス(M4x20/5入) Set Screw(M4x20/5pcs)	5pcs	250
1-S55004	セットビス(M5x4/5入) Set Screw(M5x4/5pcs)	5pcs	250
1-S55040	セットビス(M5x40/5入) Set Screw(M5x40/5pcs)	5pcs	300

品番 No.	品名 Parts Names	入数 Quantity	★定価 (税抜)
 ワッシャー Washer			
1-W200604	ワッシャー(M2x6x0.4/10入) Washer(M2x6x0.4/10pcs)	10pcs	200
1-W260705	ワッシャー(M2.6x7x0.5/10入) Washer(M2.6x7x0.5/10pcs)	10pcs	200
1-W300705	ワッシャー(M3x7x0.5/10入) Washer(M3x7x0.5/10pcs)	10pcs	200
1-W300805	ワッシャー(M3x8x0.5/10入) Washer(M3x8x0.5/10pcs)	10pcs	200
1-W300910	ワッシャー(M3x9x1.0/10入) Washer(M3x9x1.0/10pcs)	10pcs	400
1-W301010	ワッシャー(M3x10x1/10入) Washer(M3x10x1/10pcs)	10pcs	400
1-W401005	ワッシャー(M4x10x0.5/10入) Washer(M4x10x0.5/10pcs)	10pcs	400
1-W401008	ワッシャー(M4x10x0.8/10入) Washer(M4x10x0.8/10pcs)	10pcs	200
1-W451005	ワッシャー(M4.5x10x0.5/10入) Washer(M4.5x10x0.5/10pcs)	10pcs	400
1-W500805	ワッシャー(M5x8x0.5/10入) Washer(M5x8x0.5/10pcs)	10pcs	300
1-W501208	ワッシャー(M5x12x0.8/10入) Washer(M5x12x0.8/10pcs)	10pcs	200
1-W701105	ワッシャー(M7x11x0.5/5入) Washer(M7x11x0.5/5pcs)	5pcs	200
1-W701110	ワッシャー(M7x11x1.0/5入) Washer(M7x11x1.0/5pcs)	5pcs	200
 スプリングワッシャー Spring Washer			
1-W300615S	ワッシャー(M3x6x1.5) スプリング (10入) Washer(Spring/M3x6x1.5/10pcs)	10pcs	200

品番 No.	品名 Parts Names	入数 Quantity	★定価 (税抜)
 シム Shim			
96046	6x8mmシムセット(0.1/0.2/0.3/各10) 6x8mm Shim Set(0.1/0.2/0.3/10pcs)	10pcs	450
96641	3x5mmシムセット(0.1/0.2/0.3/各10) 3x5mm Shim Set(0.1/0.2/0.3/10pcs)	10pcs	450
96642	4x6mmシムセット(0.1/0.2/0.3/各10) 4x6mm Shim Set(0.1/0.2/0.3/10pcs)	10pcs	450
96643	5x7mmシムセット(0.1/0.2/0.3/各10) 5x7mm Shim Set(0.1/0.2/0.3/10pcs)	10pcs	450
96644	8x10mmシムセット(0.1/0.2/0.3/各10) 8x10mm Shim Set(0.1/0.2/0.3/10pcs)	10pcs	450
96645	11x14mmシムセット(0.1/0.2/0.3/各10) 11x14mm Shim Set(0.1/0.2/0.3/10pcs)	10pcs	450
96646	12x15mmシムセット(0.1厚/0.2厚/各4入) 12x15mm Shim Set(0.1/0.2/4pcs)	4pcs	450
96647	10x12mmシムセット(0.1/0.2)各4入 10x12mm Shim Set(0.1/0.2)4pcs	4pcs	300
96648	5x12x0.15mmシム(10入) 5x12x0.15mm Shim(10pcs)	10pcs	350
96772	13x16x0.15 mmシム SUS (10入) 13x16x0.15mm Shim SUS	10pcs	450
96773	8x12x0.2mmシム(5入) 8x12x0.2mm Shim(5pcs)	5pcs	200
96774	5x20x0.2mmシム(5入) 5x20x0.2mm Shim(5pcs)	5pcs	300
96775	4x10x0.15mmシム(10入) 4x10x0.15mm Shim(10pcs)	10pcs	300
96946	12x18x0.15mmシム(10入) 12x18x0.15mm Shim(10pcs)	10pcs	300
96947	シムセット(15x18x0.2mm/10入) Shim Set(15x18x0.2mm/10pcs)	10pcs	300

京商スペアパーツ・オプションパーツの購入方法

※これらの購入方法は日本国内に限らせていただきます



- 部品をこわしたり、なくしてしまった場合でもスペアパーツやオプションパーツを購入し、元どおりに直す事ができます。
- パーツはお店で直接購入していただくか、お店に行けない場合は、京商オンラインショップで購入することができます。
- 商品のご購入に際しては商品代金(税込)とは別に発送手数料が必要です。

※お支払い方法により発送手数料が異なりますので下記の注文専用電話にてご確認ください。
 ※お届け予定日数は夏・冬期休業または交通事情等運送上の理由により、遅れる場合がございますのであらかじめご了承ください。

1.まずはお店でお求めください。

まずは、お近くのお店か、この商品をお買い求めいただいたお店にご来店ください。ご希望のパーツの在庫があれば即購入できます。その際に組立/取扱説明書をお持ちになると購入がスムーズになります。



お店で在庫切れの場合でも京商の『オンラインパーツ直送便』※でお店から京商へ申し込みます

お店でご希望のパーツがたまたま品切れだった場合でも、京商の『オンラインパーツ直送便』※を利用すればその場で注文できます。『オンラインパーツ直送便』は、ご希望のパーツの品番や数量等を直接お店にご注文してください。在庫確認後代金をお支払いいただければ結構です。お客様のご自宅か、お店にお届けします。

※一部取扱っていないお店もございます。

A: 取扱説明書で必要なパーツの品番と数量を確認する。

B: お店で必要なパーツを注文し代金を支払う。

C: ご注文から約3~4日でお客様のご自宅か、お店にお届けします。



オンラインパーツ直送便取扱店はこのステッカーが目印です。



2.お店に行けない場合は 次の方法で京商から通信販売で購入できます。

お店に行けない場合は、京商ホームページからお申し込みください。

インターネットで京商に申し込む



<http://rc.kyosho.com>

インターネットでお申し込みの場合は2種類(各社クレジットカード、代引支払い)からお選びいただけますのでご利用ください。



京商株式会社

〒243-0021 神奈川県厚木市岡田3050 厚木アクストメインタワー7F

●お問い合わせはユーザー相談室まで

電話 046-229-4115 受付時間：月～金曜(祝祭日を除く)13:00～18:00

組立や、操作上で不明な点のお問い合わせ方法

これらのサービスは日本国内に限らせて頂きます



組立てたり、操作してみて上手くいかない点などございましたら、ご購入いただいた販売店または、京商ユーザー相談室へお問い合わせください。
京商ユーザー相談室へお問い合わせの際は、お電話いただくか、下記のお問い合わせ用紙に必要事項をご記入のうえ、ファックスまたは郵便でお送りください。

京商へのお問い合わせ先 → 「京商ユーザー相談室」

京商にお問い合わせの際は、「京商ユーザー相談室」にご連絡ください。
お問い合わせの際は、お手元に商品や組立/取扱説明書をご用意のうえ、組立/取扱説明書のページ数、行程番号、部品番号(キーNo.)を用いるなど、なるべく具体的にお知らせください。

電話でのお問い合わせは：046-229-4115 電話でのお問い合わせは、月曜～金曜(祝祭日を除く)13:00～18:00。

FAXでのお問い合わせは：046-229-4032 FAXでは、24時間お問い合わせの受付をして居ります。回答は、翌営業日以降となる場合があります。営業日:月曜～金曜(祝祭日を除く)

郵便でのお問い合わせは：〒243-0021 神奈川県 厚木市 岡田3050 厚木アクストメインタワー7F
京商株式会社 ユーザー相談室宛

キリトリ線

お問い合わせ用紙

お問い合わせ用紙は、FAXまたは郵便でお送りください。回答方法は、京商で検討のうえ考慮させていただきます。
郵送の場合は、お問い合わせ用紙のコピーを保管してください。

品番	No.34110	商品名	インファerno MP10e		
ご購入店	店名	都道府県	ご購入年月日	年	月 日
	(電話	- -)		
ご使用プロポ	メーカー名	商品名	ご使用の	モーター	エンジン
フリガナ			R/C歴	約	年
ご自宅住所	〒 _____		都道府県		
ご自宅の連絡先	電話 ()	FAX ()			
平日の昼間に可能な連絡先	電話 ()	FAX ()			
月曜～金曜(祝祭日を除く)13:00～18:00で電話連絡可能な時間帯			頃	受付No.(京商記入欄)	

お問い合わせご記入欄：組立/取扱説明書のページ数や部品番号(キーNo.)を用いるなど、なるべく具体的にご記入ください。

※京商株式会社では、お客様の個人情報の保護に力を入れております。お客様よりの、注文及びお問い合わせを通じて知りえたお客様の個人情報につきましては、(1)～(3)の場合を除き無断で第三者に提供したり開示するようなことはありません。(1)お客様の事前の承諾を受けた場合。(2)法律に基づき開示請求を受けた場合。(3)サービスの提供のため当社の委託先に開示する場合。